

# ULTOMA

Visser • fixer • Coller

VIS AUTOPERCEUSE TÊTE CYLINDRIQUE EMPREINTE PHILLIPS  
ACIER ZINGUE BLANC  
REFERENCE 7504MH



Application:

- Raccordements métalliques en intérieur. Pas de préperçage nécessaire.

Domaine d'utilisation:

- Fixation de tôles

Avantages:

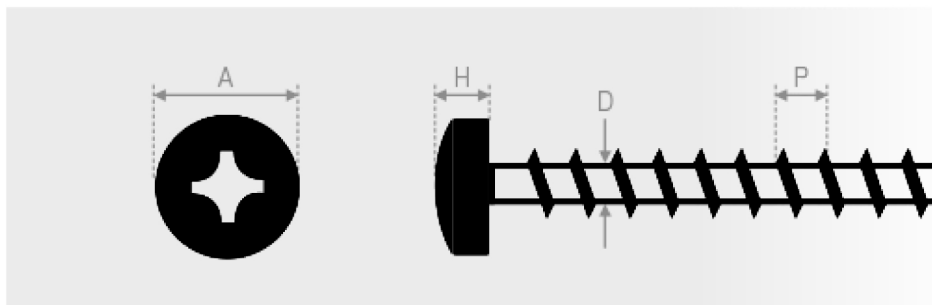
- Avec surface portante plus plate (tête ronde) pour une meilleure pression d'appui



# ULTOMA

Visser • fixer • Coller

VIS AUTOPERCEUSE TETE CYLINDRIQUE EMPREINTE PHILLIPS  
ACIER ZINGUE BLANC  
REFERENCE 7504MH



Caractéristiques (mm)

Diam. (D)	A	H	D	Capacité de perçage (en mm)
2.9	5.6	2.4	2.3	1.8
3.5	7	2.6	2.8	2.0
3.9	7.8	2.8	3.1	2.5
4.2	8	3.1	3.6	3.0
4.8	9.5	3.7	4.1	4.0
5.5	11	4	4.8	5.0
6.3	12	4.6	5.8	6.0

