

TUBE LED - T5 - 850mm 12W - 1080 LM - 4000K

REF : 75972



Paramètres Optiques

Efficacité Lumineuse : > 90%
Index Rendu Couleur (IRC) : > 80
Lumens / watt : \approx 90 Lm/w

Paramètres Electriques

Classification énergétique : **A⁺**

Tension entrée : 220-240V AC

Fréquence : 50~60Hz

Puissance à l'allumage : > 95%

Température et humidité de travail :

-20 °C- +40 °C/10%-70%

Facteur de puissance : 0,84

Allumage : Immédiat

Angle : 300°

Matériaux utilisés : Verre + Aluminium

ON/OFF > 100 000

Durée de vie théorique de la LED : 30,000 Heures

Indice de protection IP : IP20

Poids Net : 0.121Kg

Isolement du Ballast obligatoire.

Fonctionne sans Ballast.

Ref. 75972

Type : T5

Culot : G5

Lumens : 1080 Lm

Puissance absorbée : 12W

Puissance absorbée : \approx 110W

Dimmable : Non

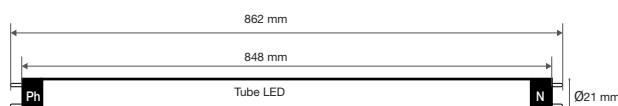
Température couleur : 4000K

Dimensions (Ø x L) : Ø21 x 862 mm

Emballage : Boite

EAN : 3701124401847

Dimensions



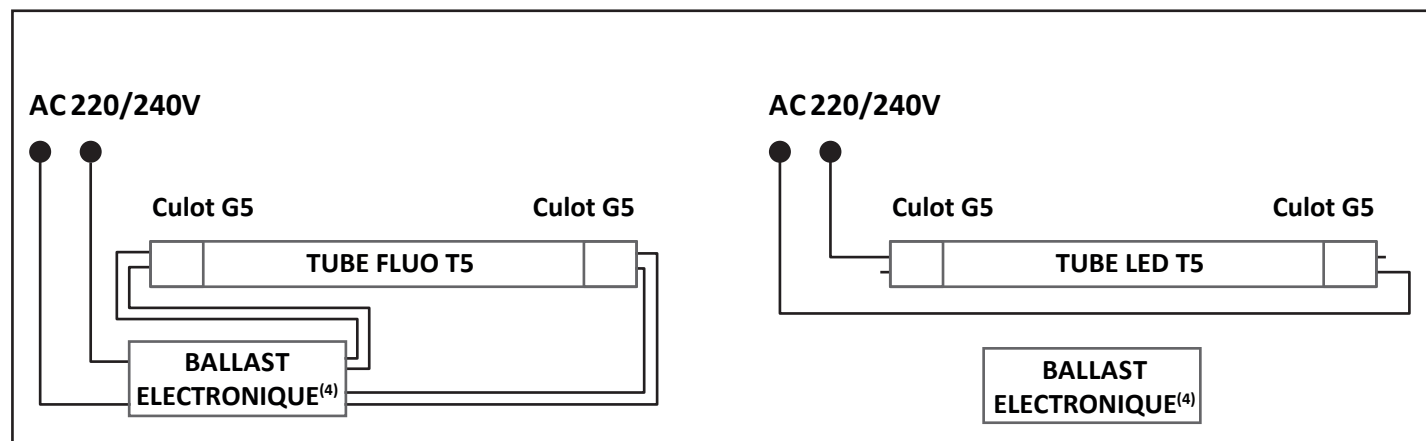
Les normes internationales fixent la tolérance du flux lumineux et de la charge associée à \pm 10 %. La température des couleurs est soumise à une tolérance pouvant aller jusqu'à \pm 150° Kelvin par rapport à la valeur nominale

Les produits présentés dans les documents, offres commerciales, catalogues ou fiches techniques sont soumis à modification sans préavis.

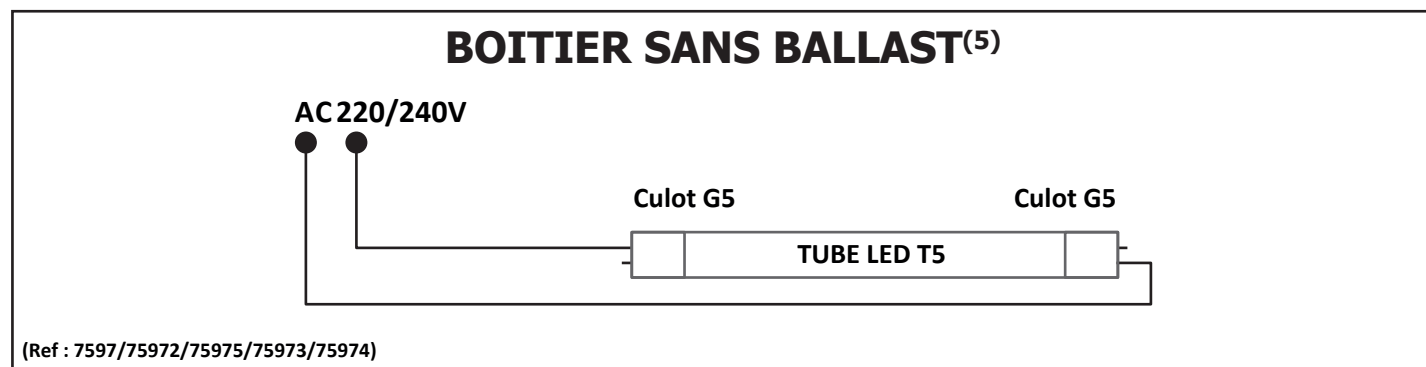
Les caractéristiques ne deviennent contractuelles qu'après accord écrit de la direction de MIIDEX LIGHTING.

TUBE T5 PHASE UN COTÉ / NEUTRE AUTRE COTÉ*

SI BALLAST ELECTRONIQUE (4)



BOITIER SANS BALLAST(5)



*Tube phase one side - neutral other side / Tubo fase uno lado - neutro otro lado / Tubo fase un lato - neutro altro lato / Rohr Phase eins - neutral andere Seite

(1) If ferromagnetic ballast / Si lastre ferromagnético / Se zavorra ferromagnetica / Wenn ferromagnetisches Vorschaltgerät

(2) Fluorescent tube / Tubo fluorescente / Tubo fluorescente / Leuchtstoffröhre

(3) LED tube / Tubo LED / Tubo led / LED-Röhre

(4) Electronic Ballast / Lastre electrónico / Ballast elettronico / Elektronischer Ballast

(5) Casing without ballast / Carcasa sin lastre / Involucro senza zavorra / Gehäuse ohne Ballast