

LUMOS SLIM PROJECTEUR EXTERIEUR LED - DETECTEUR 20W - 1600 LM - 3000K



Ref. 80371

Produit : Projecteur Extérieur LED SMD
+ Détecteur Mouvement IR

Finition extérieure : Noir

Lumens : 1600 Lm

Puissance absorbée : 20W

Puissance restituée : ≈180W

Température couleur : 3000K

Dimmable : Non

Dimensions (H x l x P) : 104 x 138 x 56 mm

Longueur câble : 80 cm / 3G 1.0 mm²

Emballage : Boite

EAN : 3701124403452

Paramètres Optiques

Efficacité Lumineuse : > 90%

Index Rendu Couleur (IRC) : > 80

Lumens/watt : 80Lm/w

Paramètres Electriques

*Classification énergétique :

Tension entrée : 220-240V AC

Fréquence : 50/60Hz

Puissance à l'allumage : > 95%

Facteur de puissance : 0.95

Température et humidité de travail :

-20 °C- +45 °C/10%-70%

Allumage : Immédiat

Angle : 110°

Matériaux utilisés : Verre + Alu

Durée de vie LED : 25,000 Heures

Indice MACADAM (SDCM) : <6

Indice de protection IP : IP65 (luminaire) - IP44 (détecteur)

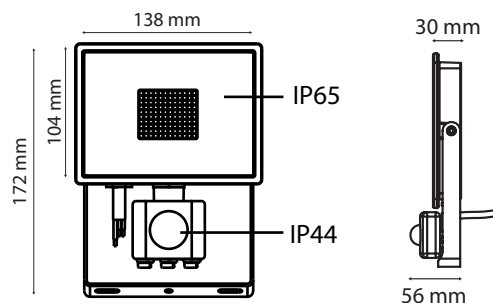
Indice de protection IK : IK06

ON / OFF > 100 000

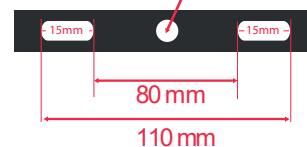
Poids Net : 0,261 Kg

Accessoire : piquet de fixation (Ref.8000)

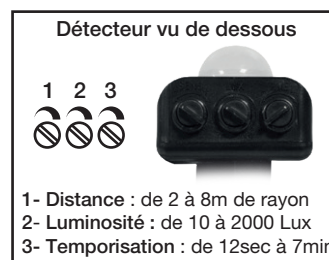
Dimensions



Fixations \varnothing 5 mm



Détecteur



*nouveau classement énergétique conforme à la réglementation en vigueur depuis le 01/09/2021

Les normes internationales fixent la tolérance du flux lumineux et de la charge associée à ± 10 %. La température des couleurs est soumise à une tolérance pouvant aller jusqu'à +/-150° Kelvin par rapport à la valeur nominale

Les produits présentés dans les documents, offres commerciales, catalogues ou fiches techniques sont soumis à modification sans préavis.

Les caractéristiques ne deviennent contractuelles qu'après accord écrit de la direction de MIIDEX LIGHTING.

LUMOS SLIM PROJECTEUR LED NOIR + DÉTECTEUR 20W - 1800 LM - 6000K



Paramètres Optiques

Efficacité Lumineuse : > 90%
Index Rendu Couleur (IRC) : > 80
Lumens / watt : ≈90 Lm/w

Paramètres Electriques

Classification énergétique : **A+**
Tension entrée : 220-240V AC
Fréquence : 50~60Hz
Facteur de puissance > 0.95
Puissance à l'allumage : > 95%
Température et humidité de travail :
-20 °C- +45 °C/10%-70%
Allumage : Immédiat
Angle : 112°
Angle de détection : 120°
Matériaux utilisés : Aluminium + Verre
Durée de vie théorique de la LED : 25,000 Heures
ON / OFF > 100 000
Indice de protection IP : IP65 luminaire - IP44 détecteur
Indice de protection IK : IK06
Poids Net : ≈0,444 Kg

Accessoire : piquet de fixation (Ref.8000)

Ref. 80311

Produit : Projecteur Led plat SMD
+ Détecteur mouvement / IR

Finition : Noir

Lumens : 1800 Lm

Puissance absorbée : 20W

Puissance restituée : 180W

Dimmable : Non

Température couleur : 6000K

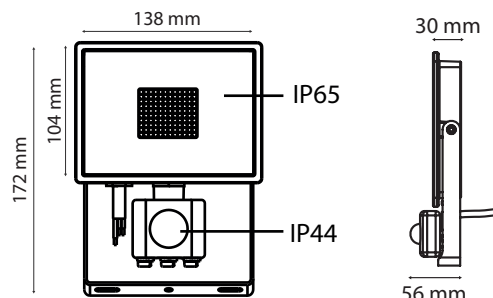
Dimensions (H x l x P): 104 x 138 x 56 mm

Longueur câble : 80 cm 3G 1.0 mm² HO5RN-F

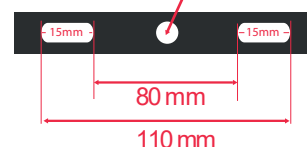
Emballage : Boite

EAN : 3701124403360

Dimensions



Fixations Ø 5 mm



Détecteur



LUMOS SLIM

PROJECTEUR LED PLAT + DETECTEUR IR 20W - 1800 LM - 4000K



Ref. 80312

Produit : Projecteur Led plat
+ Detecteur Mouvement IR

Finition : Noir

Lumens : 1800 Lm

Puissance absorbée : 20W

Puissance restituée : ≈ 180W

Dimmable : Non

Température couleur : 4000K

Dimensions (H x l x P): 104 x 138 x 56 mm

Câble : 80 cm 3G 1,00mm² HO5RN-F

Emballage : Boite

EAN : 3701124405227

Paramètres Optiques

Efficacité Lumineuse : > 90%

Index Rendu Couleur (IRC) : > 80

Lumens / watt : 90 Lm/w

Paramètres Electriques

Classification énergétique : **A⁺**

Tension entrée : 220-240V AC

Fréquence : 50~60Hz

Puissance à l'allumage : > 95%

Facteur de puissance = 0,95

Température et humidité de travail :

-20 °C- +45 °C/10%-70%

Allumage : Immédiat

Angle : 112°

Matériaux utilisés : Aluminium + Verre

Durée de vie théorique de la LED : 25,000 Heures

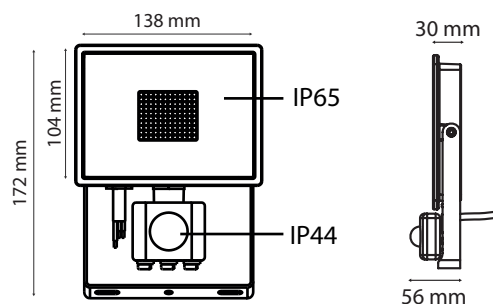
ON/OFF > 100 000

Indice de protection IP : IP65 (luminaire) - IP44 (détecteur)

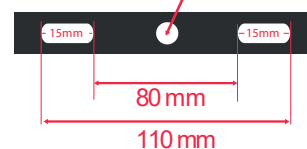
Indice de protection IK : IK06

Poids Net : 0.433 Kg

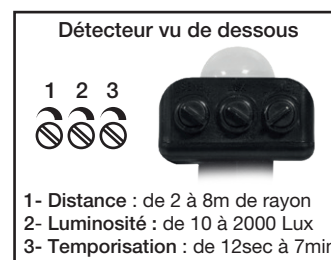
Dimensions



Fixations Ø 5 mm



Détecteur



Les normes internationales fixent la tolérance du flux lumineux et de la charge associée à ± 10 %. La température des couleurs est soumise à une tolérance pouvant aller jusqu'à +/-150° Kelvin par rapport à la valeur nominale

Les produits présentés dans les documents, offres commerciales, catalogues ou fiches techniques sont soumis à modification sans préavis.

Les caractéristiques ne deviennent contractuelles qu'après accord écrit de la direction de MIIDEX LIGHTING.