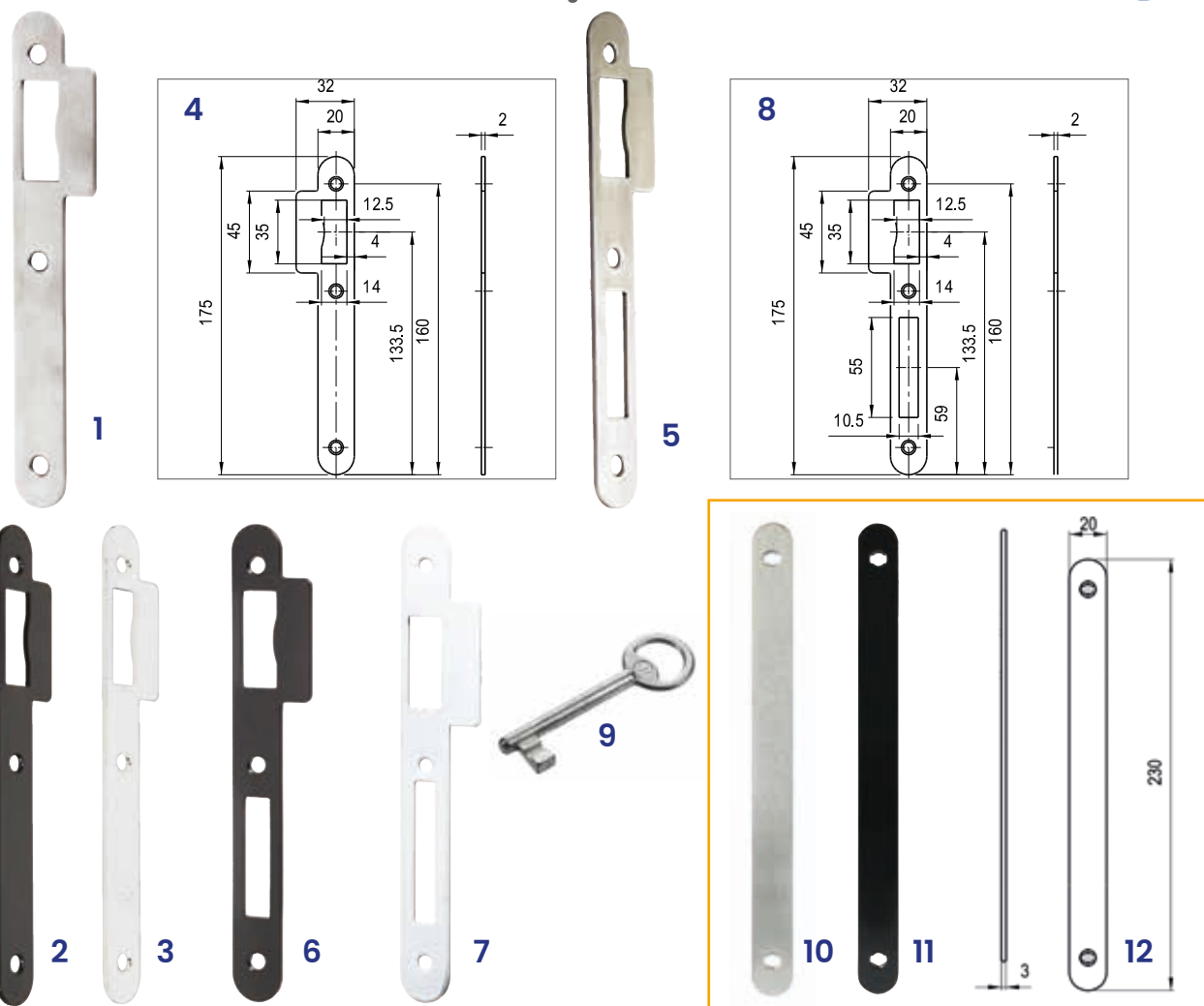




Fiche technique



ACCESSOIRES POUR MONOPOINT À LARDER NF et NFQC

Spécifications Techniques :

Gâches, têtières et clé supplémentaire pour serrures à larder monopoint Héraclès NF et NFQC.

Gâches et têtières plates à bouts ronds.

Différents modèles et finitions.

Clé en finition nickelée.

	Chrono	Désignation	Dimensions (mm)	Épaisseur	Finition
1/4	435502	Gâche simple empennage	175 x 20	2 mm	Inox
5/8	435503	Gâche double empennages	175 x 20	2 mm	Inox
2/24	435506	Gâche simple empennage	175 x 20	2 mm	Noire
6/8	435507	Gâche double empennages	175 x 20	2 mm	Noire
7/8	435504	Gâche simple empennage	175 x 20	2 mm	Blanche
8/4	435505	Gâche double empennages	175 x 20	2 mm	Blanche
9	435499	Clé de chambre pour serrures NF et NFQC	NC	NC	Nickelée
10/12	780845	Têtière standard sans empennage	230 x 20	3 mm	Inox
11/12	780844	Têtière standard sans empennage	230 x 20	3 mm	Noire