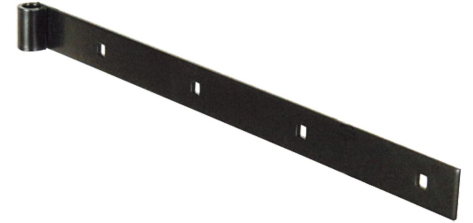


Les applications possibles sont :

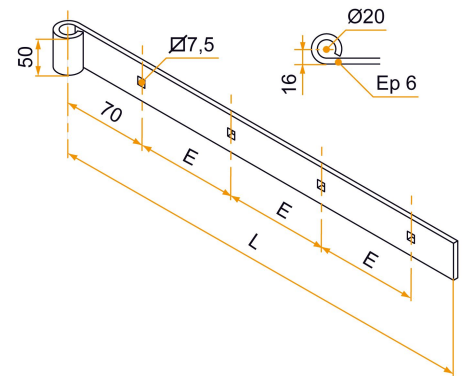


Volets battants bois



## Caractéristiques

- En acier



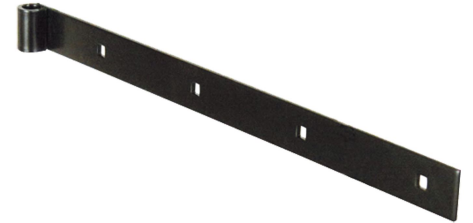


# Penture droite - bout carré - Ø20 - 50x6 - trous carrés de 7,5

Les applications possibles sont :



Volets battants bois



Référence	L	Nb trous	E	Finition	GENCOD 3565920	Condit. par	Délai j
1PD92782	900	5	203	9005-30%	15458 7	3	21
1PD92783	1000	5	228	9005-30%	15459 4	3	14
1PD92784	1100	6	202	9005-30%	15460 0	3	21
1PD92785	1200	6	222	9005-30%	15461 7	3	21
1PD92786	1500	6	282	9005-30%	15462 4	3	21

