

PLAYGROUND STEP ON

(42 x 60 x h185cm)

00260_26032015

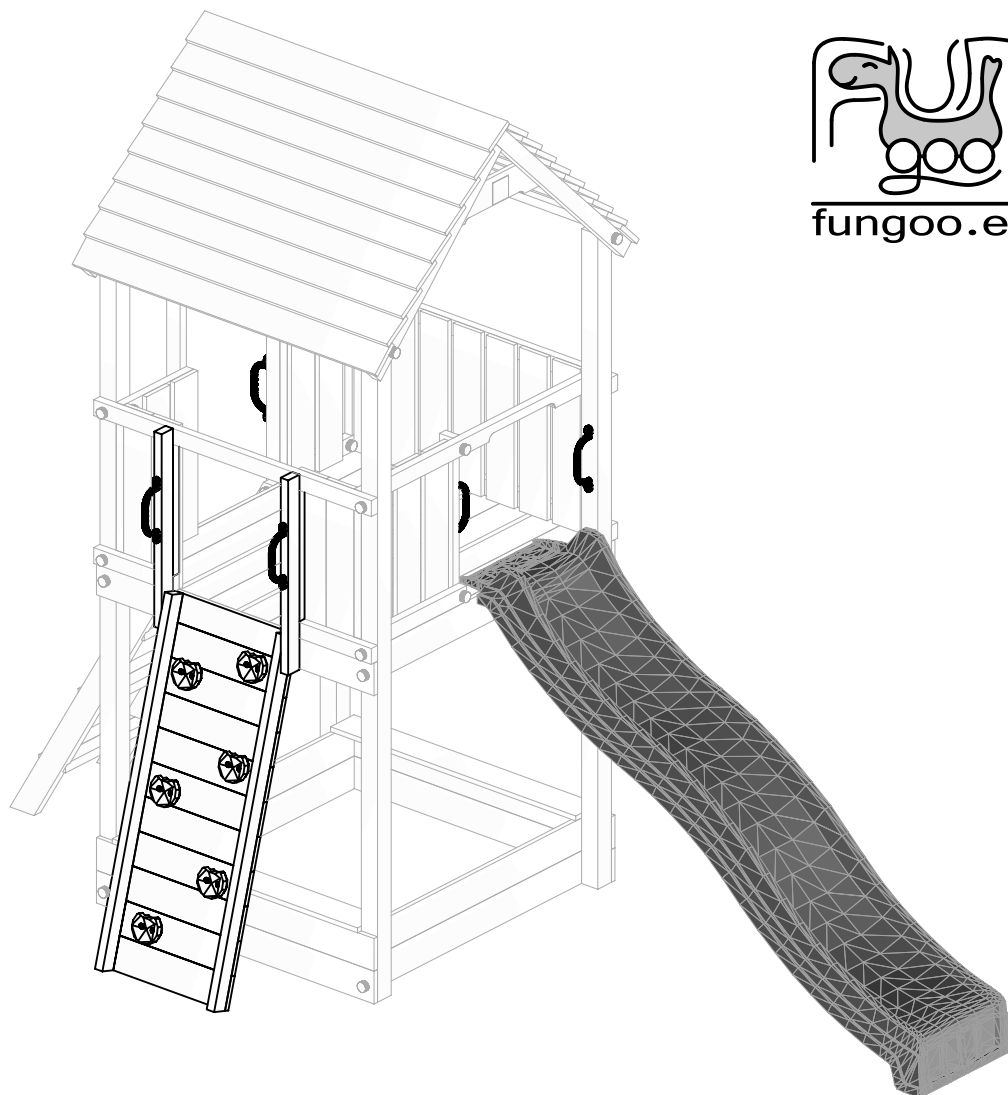
INSTALLATION INSTRUCTIONS

PLAC ZABAW STEP ON

(42 x 60 x h185cm)

00260_26032015

INSTRUKCJA MONTAŻU



WARNINGS!

Only for home use.

Dedicated for external use only.

Not suitable for children under 3 years old.

Risk of falling down and/or hitting.

Maximum user weight is up to 50 kg.

Maximum number of users staying on the playground at the same time: 1.

OSTRZEŻENIA!

Tylko do użytku domowego.

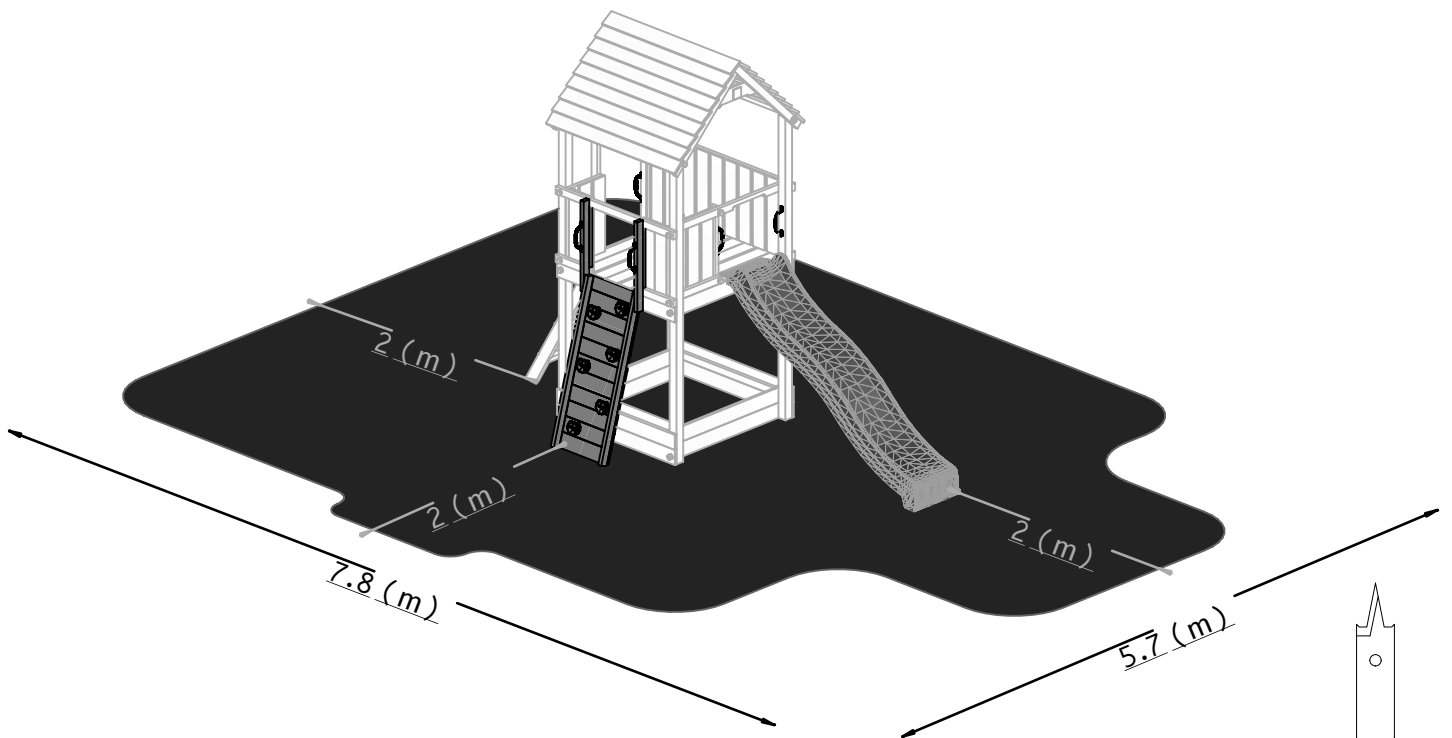
Przeznaczony do użytku na zewnątrz.

Nie przeznaczony dla dzieci poniżej 3 roku życia.

Niebezpieczeństwo upadku i/lub uderzenia.

Maksymalna waga użytkownika to 50 kg.

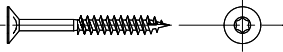
Maksymalna liczba użytkowników przebywających na placu zabaw w tym samym czasie: 1.



W20 x4



W40 x64



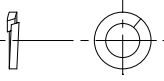
T80 x6



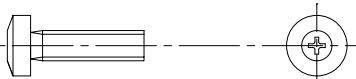
T60 x6



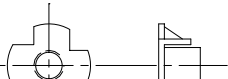
P15 x12



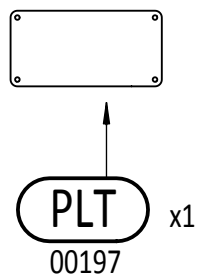
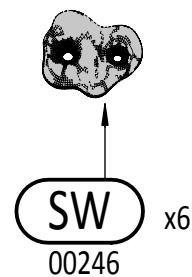
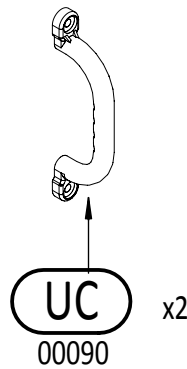
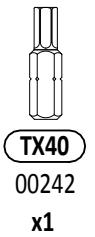
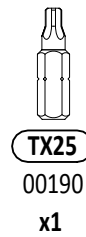
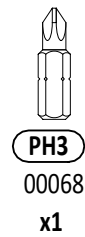
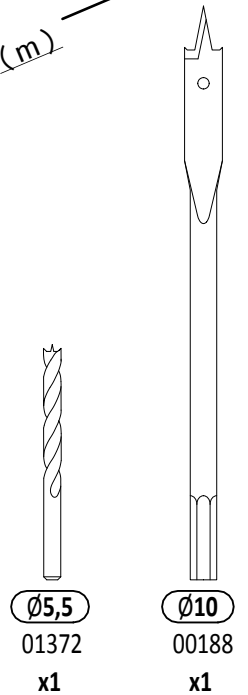
S30 x12

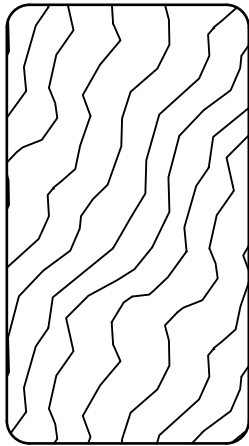


L11 x12

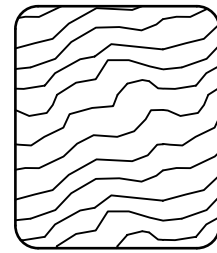


OS1 x6





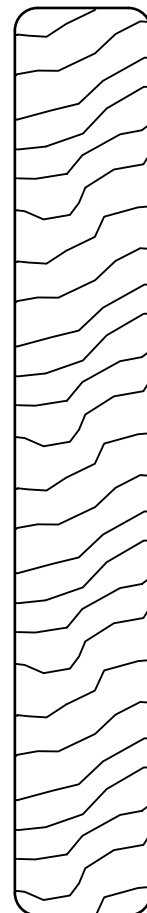
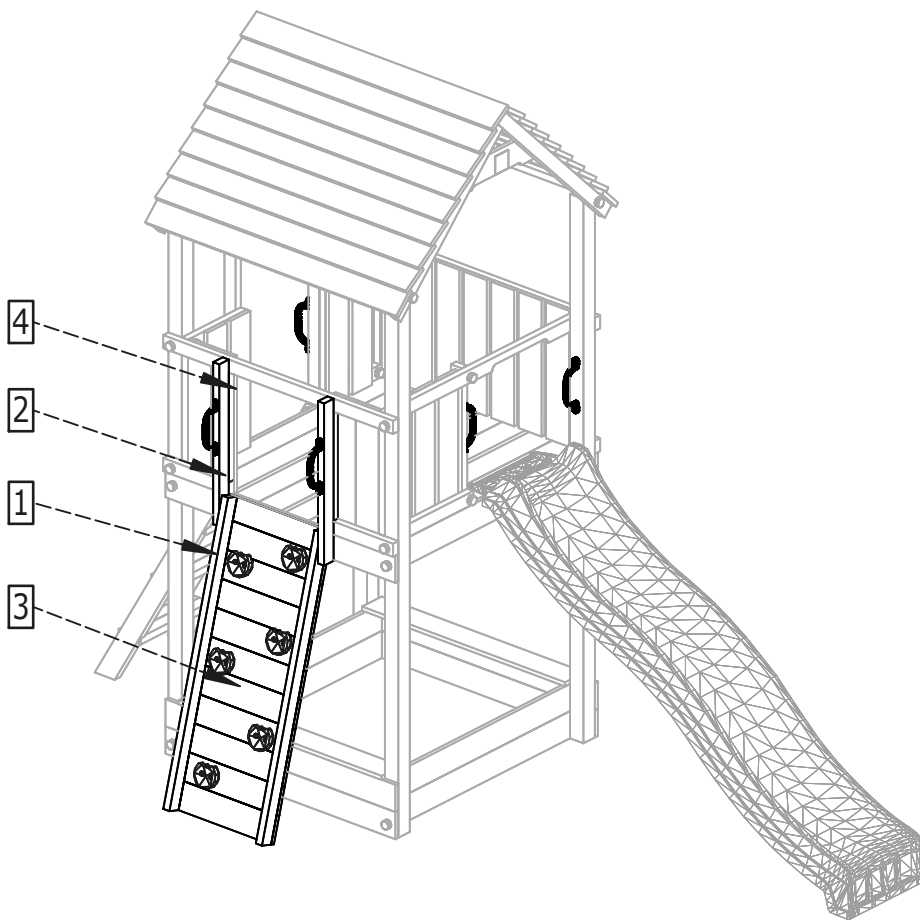
3,2 x 5,8 cm



2,7 x 3,2 cm

Lp.	Kod	Wymiary [mm]	szt.
4	00368	27x32x484mm	2

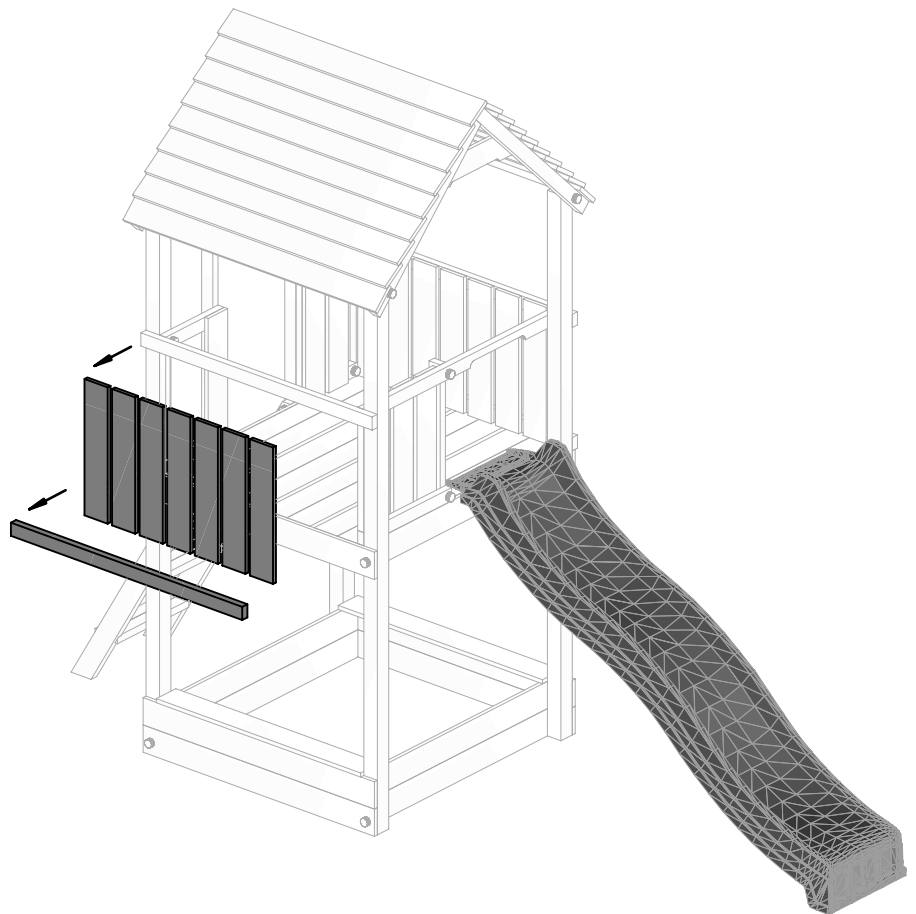
Lp.	Kod	Wymiary [mm]	szt.
1	01430	32x58x1300mm	2
2	01384	32x58x715mm	2



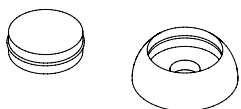
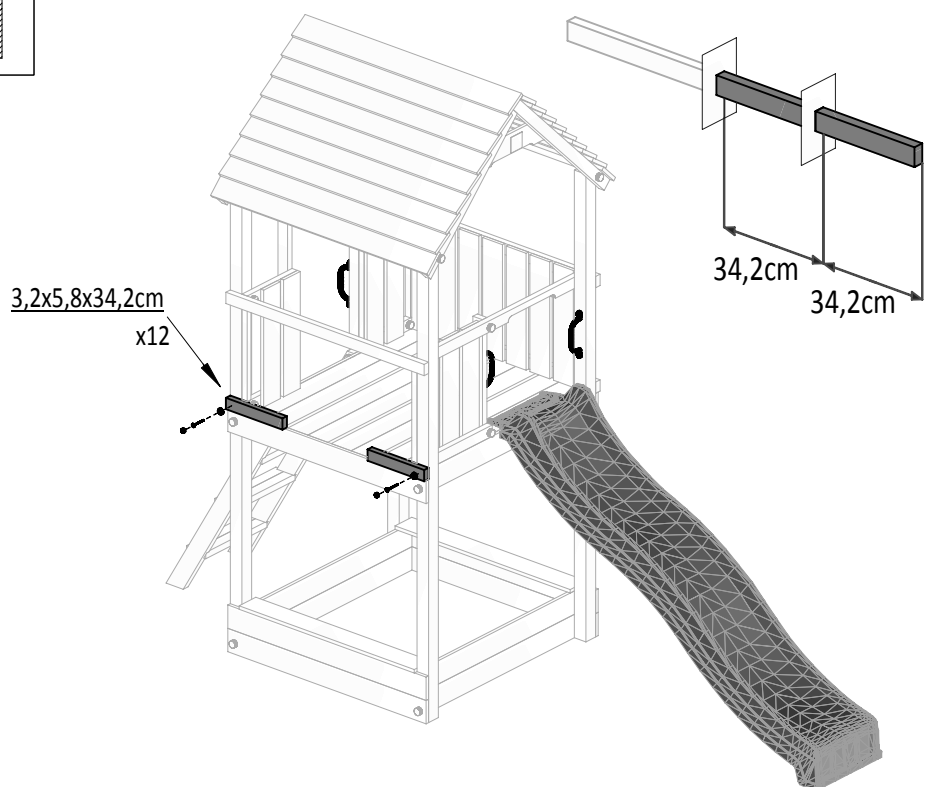
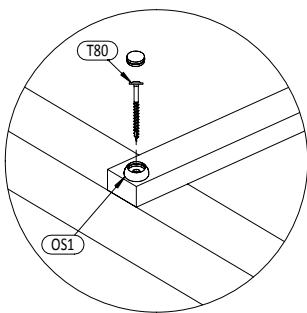
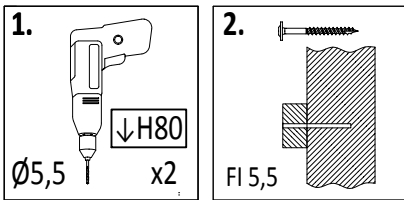
1,8 x 12 cm

Lp.	Kod	Wymiary [mm]	szt.
3	00251	18x120x515mm	11

01



02



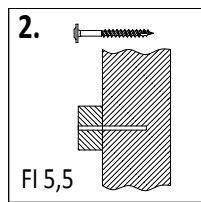
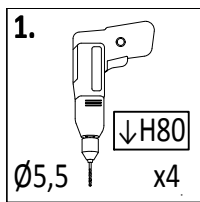
OS1 x2



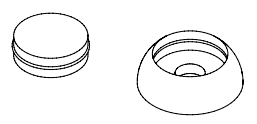
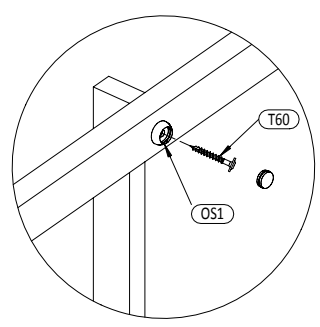
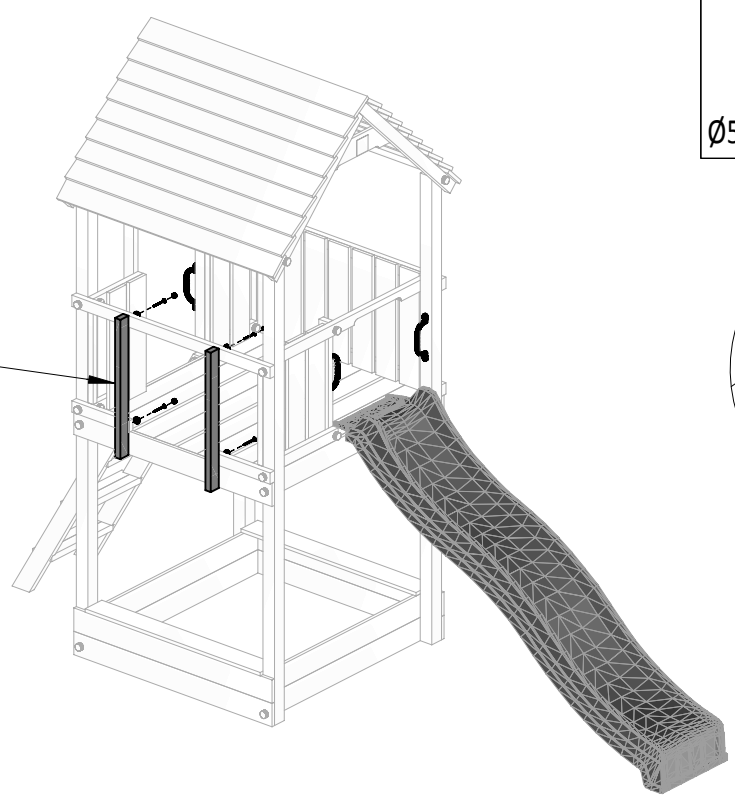
T80 x2

4 STEP ON

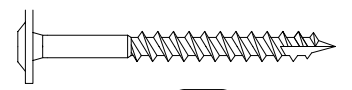
Zgodnie z normą PN-EN 71 stosuj zalecenia producenta odnośnie odległości oraz metody mocowania poszczególnych elementów
In compliance with the standard PN-EN 71, apply guidelines of the producer in relation to distances and methods of fastening individual elements



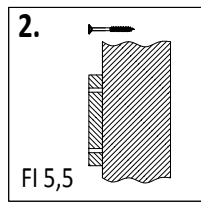
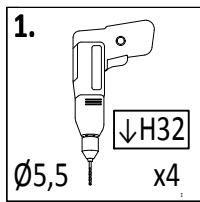
2 $3,2 \times 5,8 \times 71,5 \text{ cm}$
 x2



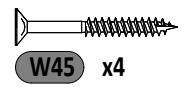
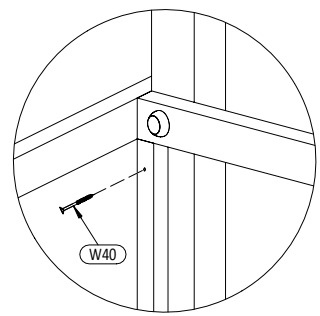
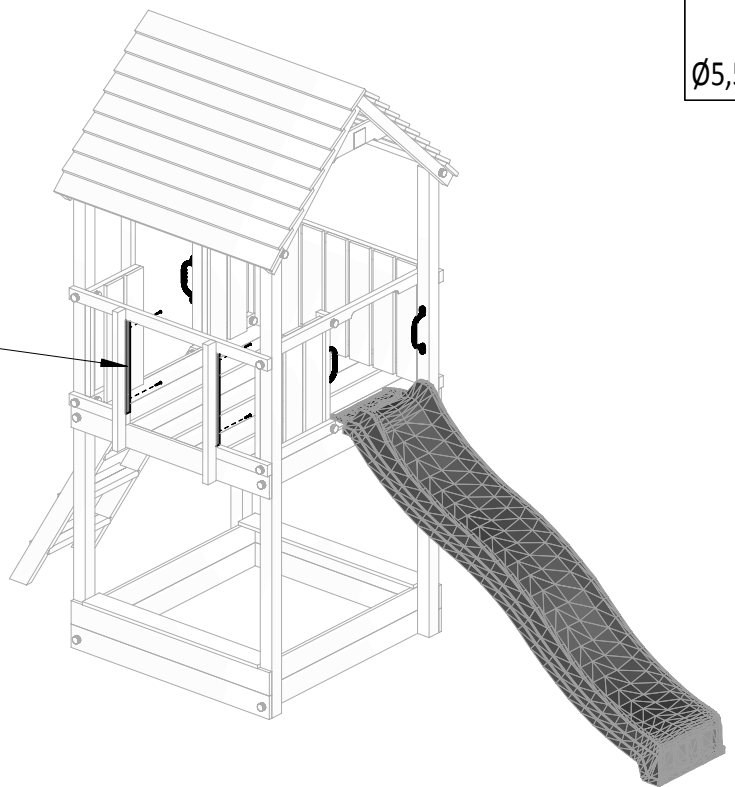
OS1 x4



T80 x4

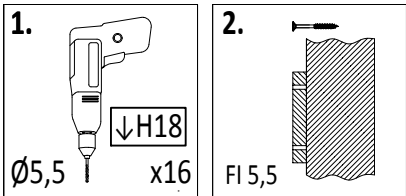


4 $3,2 \times 2,7 \times 48,4 \text{ cm}$
 x2

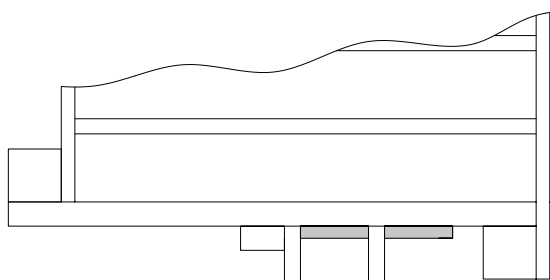


W45 x4

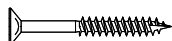
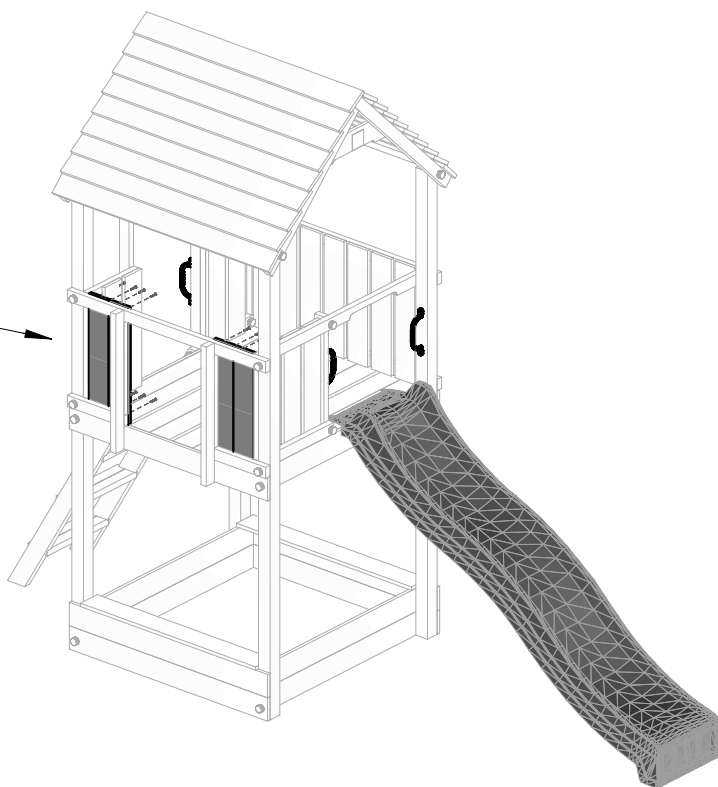
05



1,8x12,0x60cm
x4

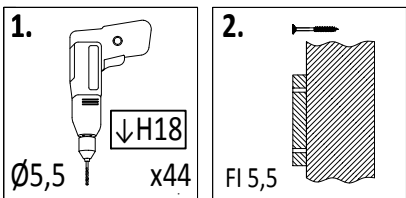


!!!min 13mm < a < !!!max 16mm

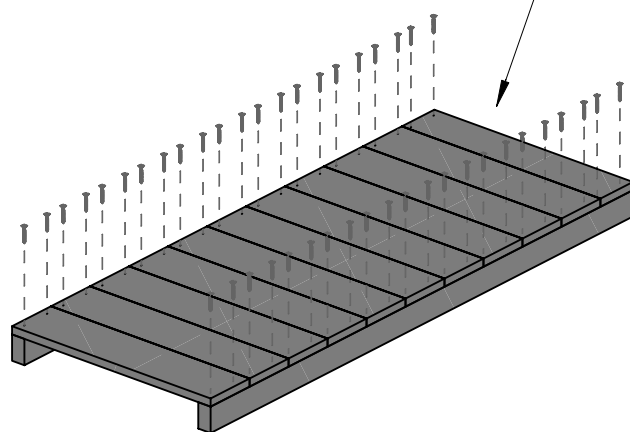
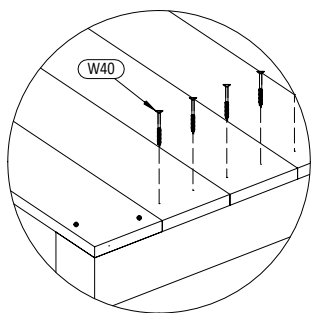


W45 x16

06

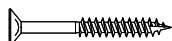


3 1,8x12,0x51cm
x11



1 3,2x5,8x130cm

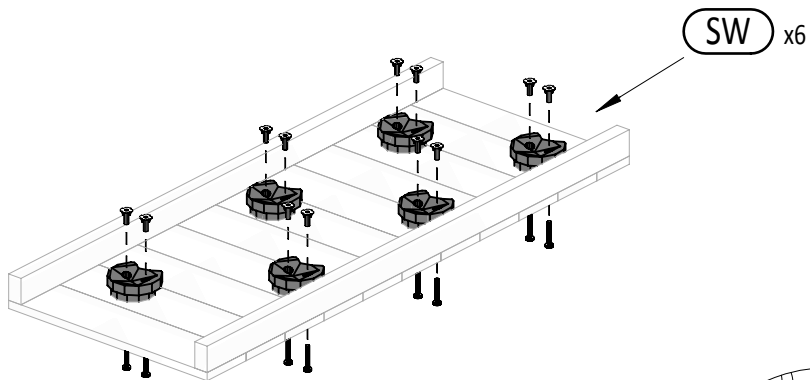
x2



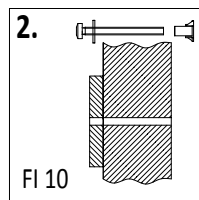
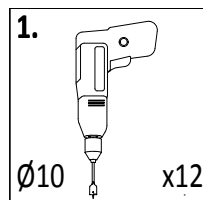
W45 x44

6 STEP ON

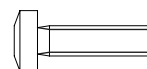
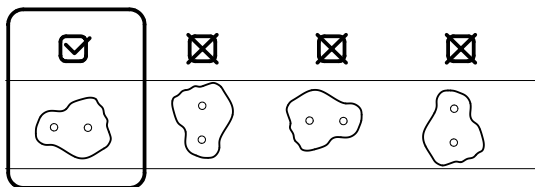
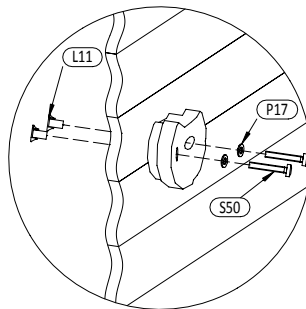
Zgodnie z normą PN-EN 71 stosuj zalecenia producenta odnośnie odległości oraz metody mocowania poszczególnych elementów
In compliance with the standard PN-EN 71, apply guidelines of the producer in relation to distances and methods of fastening individual elements



SW x6



07



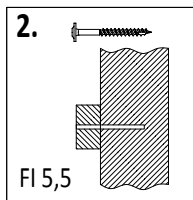
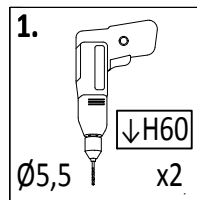
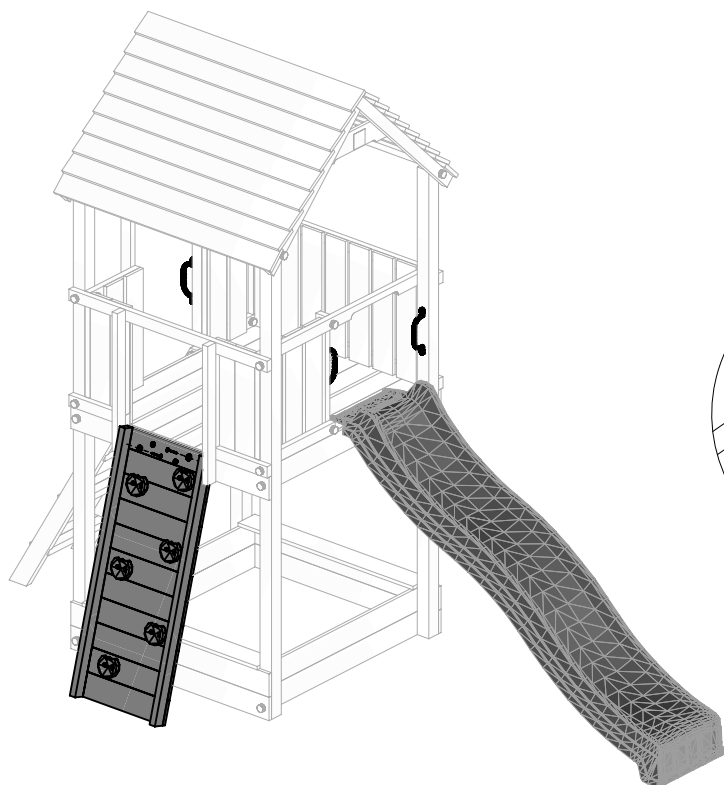
S30 x12



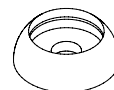
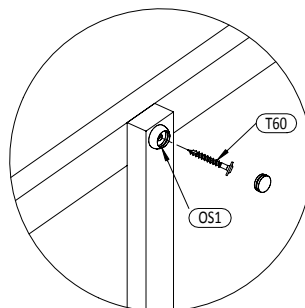
P15 x12



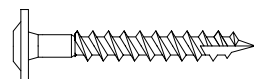
L11 x12



08

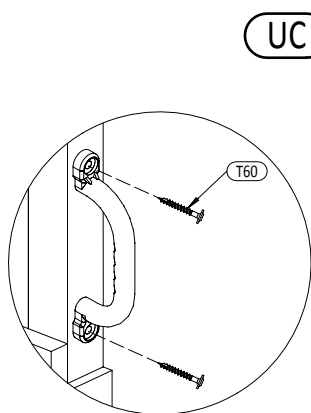
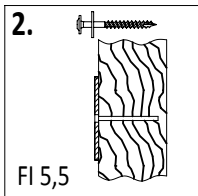
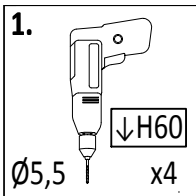


OS1 x2

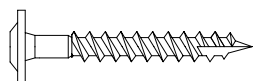
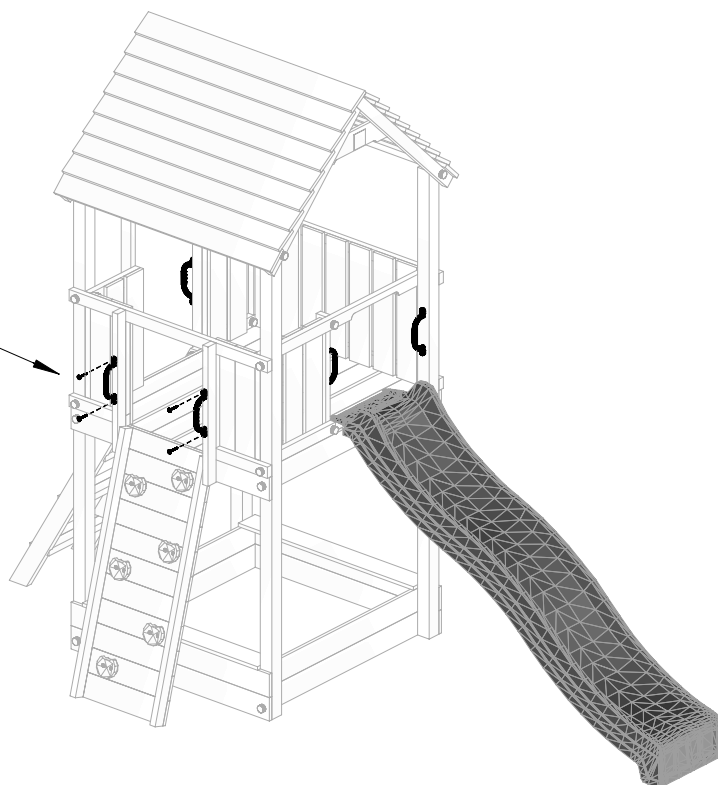


T60 x2

09



UC x2



T60 x4

10

