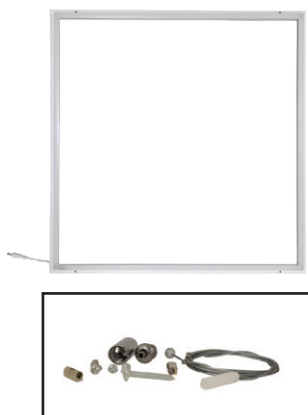


CADREO

PLAFONNIER CADRE LED 595x595mm 40W - 3200 LM - 4000K



Dalle aux normes alimentaires - Pas de bris de verre



Ref. 77721

Produit : Plafonnier Led + Alim élec CL2

Finition extérieur : Blanc

Lumens : 3200 Lm

Puissance absorbée : 40W

Puissance restituée : ≈360W

Température couleur : 4000K

*Dimmable : Nécessite l'acquisition d'une nouvelle alimentation

Dimensions (L x l x H) : 595 x 595 x 12 mm

Emballage : Boite

EAN : 3701124420503

UV : pas d'émission d'UV

Infrarouge : pas d'émission d'Infrarouge

Filin de sécurité fourni

Paramètres Optiques

Efficacité Lumineuse : > 90%

Index Rendu Couleur (IRC) : > 80

Lumens / watt : ≈80 Lm/w

Sans scintillement

Paramètres Electriques

*Classification énergétique :

COS Phi / Power Factor : 0,99

Puissance à l'allumage : > 95%

Température et humidité de travail :

-15 °C- +45 °C/10%-70%

Allumage : Immédiat

Angle : 120°

Matériaux utilisés : Aluminium + PC

Durée de vie théorique de la LED : 30,000 Heures

Maintien du flux : L₈₀ 30'000h B₁₀

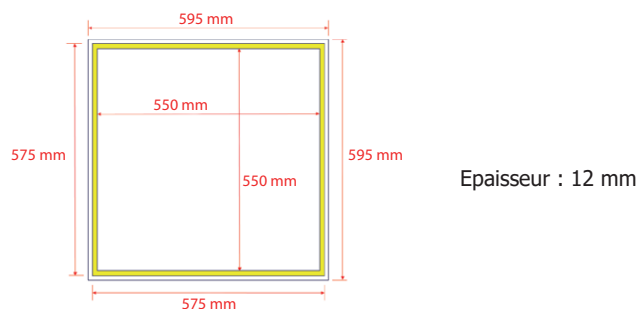
ON / OFF > 100 000

Indice de protection IP : IP20

Indice de protection IK : IK06

Poids Net : ≈0,460 Kg

Dimensions



Paramètres Driver

Dimension Driver : 130 x 38 x 25 mm

Input : 170-265V~ / 50/60Hz

Output : CC1000mA / 21-40VDC

PF : 0.9

ta : 50°C

tc : 70°C

Options



*nouveau classement énergétique conforme à la réglementation en vigueur depuis le 01/09/2021

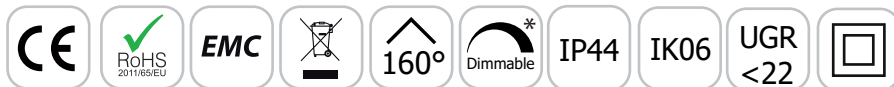
Les normes internationales fixent la tolérance du flux lumineux et de la charge associée à ± 10 %. La température des couleurs est soumise à une tolérance pouvant aller jusqu'à +/-150° Kelvin par rapport à la valeur nominale

Les produits présentés dans les documents, offres commerciales, catalogues ou fiches techniques sont soumis à modification sans préavis.

Les caractéristiques ne deviennent contractuelles qu'après accord écrit de la direction de MIIDEX LIGHTING.

PLAFONNIER CADRE LED 1195x295mm 40W - 3200 LM - 4000K

REF : 77722



Dalle aux normes alimentaires - Pas de bris de verre



Alimentation incluse
1 filin de sécurité inclus

Ne pas débrancher l'alimentation côté luminaire quand l'alimentation est sous tension.

Paramètres Optiques

Efficacité Lumineuse : > 90%
Index Rendu Couleur (IRC) : > 80
Lumens / watt : ≈ 80 lm/w

Paramètres Electriques

Classification énergétique : **A⁺**

Puissance à l'allumage : > 95%

Température et humidité de travail :

+10°C- +45 °C/10%-70%

Allumage : Immédiat

Angle : 160°

Matériaux utilisés : Aluminium + PC

Durée de vie théorique de la LED : 30,000 Heures

Maintien du flux : L₇₀ 30'000h B₁₀

ON/OFF > 100 000

Indice de protection IP : IP44

Indice de protection IK : IK06

Poids Net : ≈0,640 Kg

Alimentation Classe 2

Ref. 77722

Produit : Plafonnier Led + Alimentation élec CL2

Finition extérieure : Blanc

Lumens : 3200 lm

Puissance absorbée : 40W

Puissance restituée : ≈360W

Température couleur : 4000K

*Dimmable : Nécessite l'acquisition d'une nouvelle alimentation

Dimensions (L x l x H) : 1195 x 295 x 12 mm

Emballage : Boite

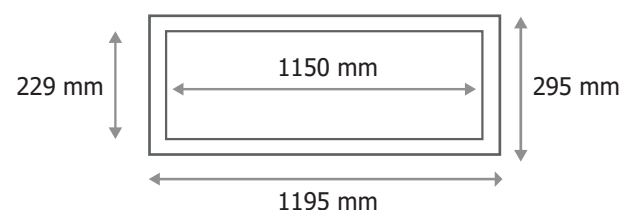
EAN : 3701124420510

UV : pas d'émission d'UV

Infrarouge : pas d'émission d'Infrarouge

UGR<22 en condition normale dont plafond > 2.50m

Dimensions



Epaisseur : 12 mm

Paramètres Driver

Dimensions Driver : 131 x 38 x 25 mm

Input : 170-265VAC / 50/60Hz

Output : CC1000mA / 24-45VDC

PF : 0.9

ta : 50°C

tc : 70°C

Options



Les normes internationales fixent la tolérance du flux lumineux et de la charge associée à ± 10 %. La température des couleurs est soumise à une tolérance pouvant aller jusqu'à +/-150° Kelvin par rapport à la valeur nominale
Les produits présentés dans les documents, offres commerciales, catalogues ou fiches techniques sont soumis à modification sans préavis.
Les caractéristiques ne deviennent contractuelles qu'après accord écrit de la direction de MIIDEX LIGHTING.