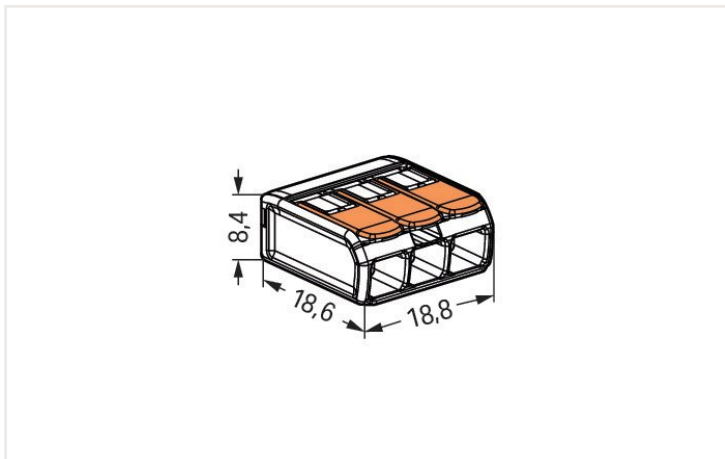


Fiche technique | Référence: 221-413

Borne de raccordement COMPACT; Pour tous types de conducteurs; max. 4 mm²; 3 conducteurs; avec leviers; Couleur du boîtier transparent; Température ambiante max. 85 °C (T85); 4,00 mm²; transparent



<https://www.wago.com/221-413>



Dimensions en mm

Vos avantages :

- Manipulation simple : levier ouvert, conducteur introduit, levier fermé
- Disponibles en bornes pour 2, 3 ou 5 conducteurs.
- Raccordement confortable de conducteurs de 0,14 à 4 mm²
- Installation de conducteurs rigides, semi-rigides et souples
- Gain de temps pour les installateurs et les fabricants de dispositifs
- Installation rapide des dispositifs avec des exigences de puissance plus élevées
- Installation sûre de câbles longs avec des sections de conducteur plus grandes
- Adaptateur de fixation pour une installation conforme
- Fixations individuelles possibles

Notes

Remarque de sécurité 1

dans des réseaux mis à la terre

Données électriques

Données de référence selon CEI/EN

Données de référence selon EN 60664

Tension de référence (II / 2) 450 V

Tension assignée de tenue aux chocs (II / 2) 4 kV

Courant de référence 32 A

Données de référence selon CEI/EN

Légende Données de référence (II / 2) ≙ Catégorie de surtension II / degré de pollution 2

Données de référence selon UL

Données d'approbation selon	UL 486C
Tension de référence UL (Use Group C)	600 V
Courant de référence UL (Use Group C)	20 A

Données de raccordement

Nombre total des points de connexion	3
Nombre total des potentiels	1

Connection 1

Technique de connexion	CAGE CLAMP®
Type d'actionnement	Levier
Matière plastique conducteur raccordable	Cuivre
Section nominale :	4 mm ² / 12 AWG
Conducteur rigide	0,2 ... 4 mm ² / 24 ... 12 AWG
conducteurs semi-rigides	0,2 ... 4 mm ² / 24 ... 12 AWG
Conducteur souple	0,14 ... 4 mm ² / 24 ... 12 AWG
Longueur de dénudage	11 mm / 0.43 inch
Type de câblage	Câblage latéral

Données géométriques

Largeur	18,8 mm / 0.74 inch
Hauteur	8,6 mm / 0.327 inch
Profondeur	18,8 mm / 0.732 inch

Données du matériau

Note (material data)	Information on material data can be found here
Couleur	transparent
Classe d'inflammabilité selon UL94	V2
Charge calorifique	0,048 MJ
Couleur de l'élément de manipulation	orange
Poids	2,5 g

Conditions d'environnement

Température ambiante (fonctionnement)	+85 °C
Température d'utilisation continue	105 °C
Marquage T selon EN 60998	T85

Données commerciales

Product Group	7 (Technique de l'Installation)
eCl@ss 10.0	27-14-11-04
eCl@ss 9.0	27-14-11-04
ETIM 8.0	EC000446
ETIM 7.0	EC000446
Unité d'emb. (SUE)	500 (50)
Type d'emballage	Carton
Pays d'origine	DE
GTIN	4050821808442
Numéro du tarif douanier	85369010000

Autorisations / certificats

Homologations spécifiques au pays



Approbation	Norme	Nom du certificat
CCA DEKRA Certification B.V.	EN 60998	NTR NL-7827
KEMA/KEUR DEKRA Certification B.V.	EN 60998	71-113253 REV. 1

Approbations des navires



Approbation	Norme	Nom du certificat
ABS American Bureau of Ship- ping	-	18-HG1755093-PDA
DNV GL Det Norske Veritas, Ger- manischer Lloyd	EN 60998	TAE000015T
LR Lloyds Register	EN 60998	LR22207029TA

Approbations UL



Approbation	Norme	Nom du certificat
UL UL International Germany GmbH	UL 486C	E69654

Téléchargements

Conformité environnementale du produit

Recherche de conformité

Environmental Product
Compliance 221-413



Documentation

Informations complémentaires

Technical Section	pdf 2142.18 KB	
-------------------	-------------------	--

Texte complémentaire

221-413	19.02.2019	xml 3.43 KB	
221-413	23.01.2019	docx 15.29 KB	
ausschreiben.de 221-413			

Données CAD/CAE

Données CAD

2D/3D Models 221-413	
----------------------	--

Données CAE

EPLAN Data Portal 221-413	
ZUKEN Portal 221-413	

1 Produits correspondants

1.1 Accessoires en option

1.1.1 Accessoires généraux

1.1.1.1 Boîtiers vides



Réf.: 207-4301

Boîte de dérivation; pour câbles gainés; Dérivation; Série 221; max. 4 mm²-bornes; sans bornes de raccordement; blanc

1.1.1.2 Moisture protection



Réf.: 207-1331

Gelbox; pour conducteurs; Dérivation; avec gel; Série 221, 2x73; max. 4 mm²-bornes; sans bornes de raccordement; Taille 1; gris



Réf.: 207-1333

Gelbox; pour conducteurs; Dérivation; avec gel; Série 221, 2x73; max. 4 mm²-bornes; sans bornes de raccordement; Taille 3; gris

1.1.2 Adaptateur de montage

1.1.2.1 Matériel de montage



Réf.: 221-513

Adaptateur de fixation; pour bornes à 3 conducteurs; Série 221 - 4 mm²; avec pied de fixation à encliqueter pour montage horizontal; blanc



Réf.: 221-523

Adaptateur de fixation; pour bornes à 3 conducteurs; Série 221 - 4 mm²; avec pied de fixation à encliqueter pour montage horizontal; blanc



Réf.: 221-513/000-004

Adaptateur de fixation; pour bornes à 3 conducteurs; Série 221 - 4 mm²; avec pied de fixation à encliqueter pour montage horizontal; noir



Réf.: 221-523/000-004

Adaptateur de fixation; pour bornes à 3 conducteurs; Série 221 - 4 mm²; avec pied de fixation à encliqueter pour montage horizontal; noir



Réf.: 221-503

Adaptateur de fixation; pour bornes à 3 conducteurs; Série 221 - 4 mm²; pour montage à vis; blanc



Réf.: 221-503/000-004

Adaptateur de fixation; pour bornes à 3 conducteurs; Série 221 - 4 mm²; pour montage à vis; noir



Réf.: 221-500/000-006

Adaptateur de fixation; Série 221 - 4 mm²; pour montage sur rail 35/montage par vis; bleu



Réf.: 221-500/000-053

Adaptateur de fixation; Série 221 - 4 mm²; pour montage sur rail 35/montage par vis; gris foncé-jaune



Réf.: 221-500

Adaptateur de fixation; Série 221 - 4 mm²; pour montage sur rail 35/montage par vis; orange

1.1.3 Contact de pontage

1.1.3.1 Contact de pontage



Réf.: 221-941/000-006

Contact de pontage; pour introduction du conducteur; 2 raccords; isolé; bleu



Réf.: 221-942/000-006

Contact de pontage; pour introduction du conducteur; 2 raccords; isolé; bleu



Réf.: 221-941

Contact de pontage; pour introduction du conducteur; 2 raccords; isolé; gris foncé

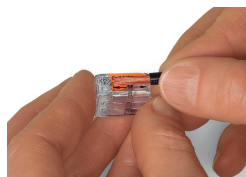


Réf.: 221-942

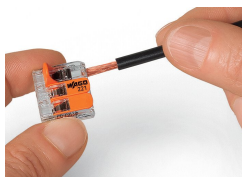
Contact de pontage; pour introduction du conducteur; 2 raccords; isolé; gris foncé

Indications de manipulation

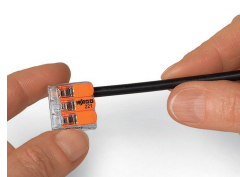
Raccordement du conducteur



Dénuder le conducteur à 11 mm.

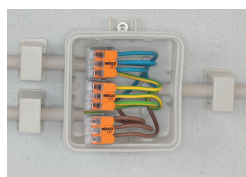


Raccordement du conducteur : ouvrir le point de connexion à l'aide du levier de manipulation et introduire le conducteur.



Remettre le levier dans sa position de repos.

Utilisation



Câblage des conducteurs souples dans des boîtes d'installation.



Montage individuel de systèmes d'illumination basse tension



Distribution d'éclairage dans les plafonniers



Connexion des luminaires suspendus dans les faux plafonds



Les mini bornes à levier universelles 4 mm², série 221



Bornes pour boîtes de dérivation compactes

Elles peuvent serrer jusqu'à 5 conducteurs souples dénudés de section de 0,14 ... 4 mm², des conducteurs rigides ou semi-rigides jusqu'à 0,2 ... 4 mm² – sans outil !

On procède ainsi :

Avec le levier de manipulation orange, ouvrir le point de connexion jusqu'à ce que le levier soit vertical. Une fois le conducteur introduit, rabaisser le levier jusqu'à ce qu'il reprenne sa position initiale et qu'il ne fasse plus qu'un avec le boîtier de serrage.

La sécurité :

Grâce au blocage des leviers de manipulation qui s'intègrent parfaitement dans la borne une fois fermés, aucun risque de manipulation involontaire même lors de l'utilisation des bornes dans un espace réduit.

La sécurité d'application supplémentaire pour tous les types de conducteurs (rigides, semi-rigides, souples) est confirmée par les approbations telles que ENEC, UL.

Sous réserve de modifications. Veuillez tenir compte de la documentation du produit !

Vous trouvez les adresses actuelles sur: www.wago.com
