

Cover Reel „De Luxe“

- ⓕ *Enrouleur de bâche « Luxe »*
- ⓓ *Aufrollvorrichtung „Luxus“*
- ⓃⓁ *Haspel Deluxe*
- ⓖⓑ *« Deluxe » Cover Winder*
- ⓔ *Dispositivo de enrollado de lujo*
- Ⓜ *Rullo avvolgitore Lusso*



ubbink

www.ubbinkgarden.com

max. 6,5 m



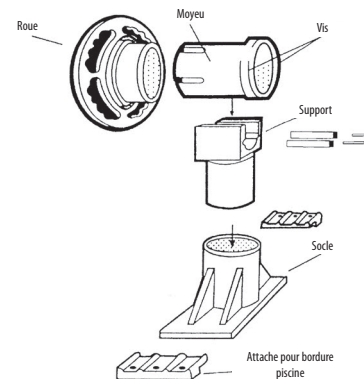
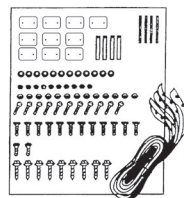
Notice de montage pour Enrouleur de b che Luxe

Enrouleur de b che Luxe

Enrouleur amovible constitu  de 3 manchons en aluminium r glables qui permettent de s'adapter   diff rents types de bassin avec une largeur maximale de 6.5 m. L'enrouleur est livr  avec des attaches permettant de fixer la b che   bulles. Pour garantir une installation correcte, veuillez lire attentivement ce notice de montage et conserver pour une consultation ult rieure

Composition du syst me d'enrouleur

- | | |
|---------|--------------------------------|
| - Roue | - Moyeu |
| - Vis | - Support |
| - Socle | - Attache pour bordure piscine |



Consignes de s curit :

- L'enrouleur de b che est con u pour les b ches solaires, et non pour supporter des objets lourds ou des personnes.
- Vous devez retirer la b che dans son int gralit  ainsi que l'enrouleur avant de vous baigner
- Eviter de sauter ou de poser le pied sur la b che   bulles : celle-ci ne supportera pas le poids d'un enfant ni d'un adulte
- Ne pas laisser   la port e des enfants : risque de noyade
- A n'utiliser que sous surveillance
- La b che   bulles ne constitue en aucun cas une couverture de s curit 
- La couverture solaire ne doit pas  tre laiss e enroul e sur son support en plein soleil car elle supporte mal le rayonnement solaire, quand elle n'est pas sur le plan d'eau.
- Lors d'un traitement de choc du bassin ou d'une surconcentration de produits traitants d'oter la couverture.
- Au-del  d'une temp rature d'eau de 28 C, il est conseill  de la retirer du plan d'eau.

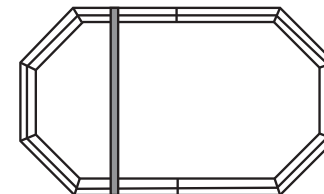
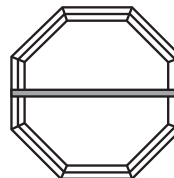
INSTALLATION

Outils requis pour l'assemblage

- | | |
|---------------------------------|---------------------|
| - perceuse visseuse  lectrique. | - m che m tal   4mm |
| - m tre   ruban | - crayon |
| - ciseaux | - scie   m taux. |

Positionnement de l'enrouleur

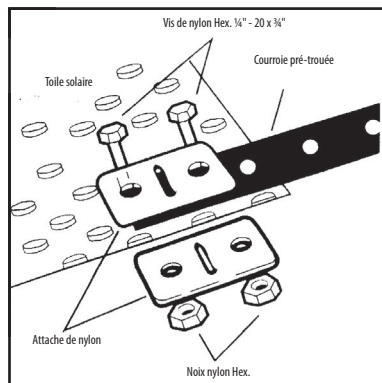
Pour une piscine ronde, les deux extr mit s de la b che devraient se d rouler dans les directions oppos es.
 Pour une piscine allong e, tirez doucement sur le bord avant de la b che sur tout le long de la piscine.





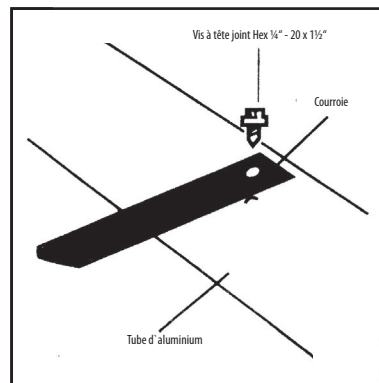
Notice de montage pour Enrouleur de bâche Luxe

Installation

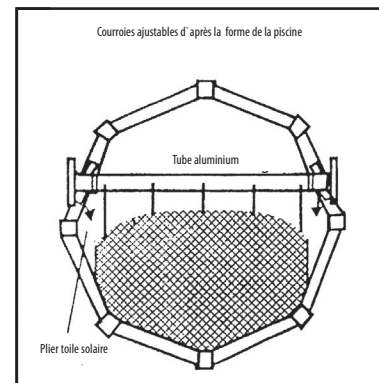


Lorsque vous installez le courroies à la toile solaire, elles doivent être à égale distance entre elles. La longueur des courroies doit être ajustée en fonction de la forme de piscine.

Attention: Bulles vers l'eau !
La partie lisse se met au-dessus face au soleil.



Vous devez percer le tube d'aluminium pour y fixer les courroies qui sont déjà reliées à la toile solaire



Replier l'excédent de toile vers l'intérieur avant de la rouler

Maintenance et nettoyage

L'enrouleur de bâche n'a pas besoin de lubrification ni de travaux spéciaux de maintenance. Contentez-vous de vérifier de temps en temps si la bâche à bulles est encrassée et le cas échéant nettoyez-la avec de l'eau propre.

- Nettoyez la bâche à bulles avec un torchon doux et n'utilisez jamais un produit (chimique) de nettoyage
- Pour la saison d'hiver, elle doit être lavée à l'eau claire, séchée puis stockée enroulée (et non pliée) à l'ombre et dans un endroit sec et tempéré.



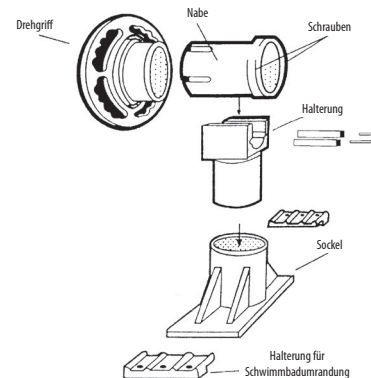
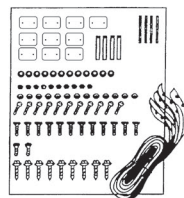
Montageanleitung für Aufrollvorrichtung Luxus

Aufrollvorrichtung Luxus

Abnehmbare Aufrollvorrichtung, die aus 3 verstellbaren Aluminiumhülsen besteht, die an unterschiedliche Beckenmodelle mit einer Breite bis max. 6.5 m angepasst werden kann. Die Aufrollvorrichtung wird mit Befestigungsglaschen geliefert, die die Befestigung der Luftpolsterplane ermöglichen. Zur korrekten Montage sollte diese Betriebsanweisung sorgfältig gelesen und gut aufbewahrt werden.

Bauteile der Aufrollvorrichtung

- | | |
|-------------|-------------------------------------|
| - Drehgriff | - Nabe |
| - Schrauben | - Halterung |
| - Sockel | - Halterung für Schwimmbadumrandung |



Sicherheitsanweisung:

- Die Aufrollvorrichtung ist bestimmt für das Aufrollen einer Iso-Noppenfolie, nicht um schwere Gegenstände oder Personen zu tragen.
- Vor dem Schwimmen ist die Iso-Noppenfolie einschließlich Rolle zu entfernen.
- Nicht auf die Iso-Noppenfolie springen oder treten. Das Gewicht eines Kindes oder eines Erwachsenen wird nicht von der Folie getragen.
- Darf nicht in die Hände von Kindern. Es besteht die Gefahr von Erstickern und Ertrinken.
- Verwenden Sie die Aufrollvorrichtung nur unter Aufsicht
- Die Iso-Noppenfolie ist nicht zur Verwendung als Sicherheitsabdeckung bestimmt.
- Die Iso-Noppenfolie sollte im aufgerollten Zustand nicht dauerhaft dem direktem Sonnenlicht ausgesetzt werden.
- Bei Schockchlorung oder im Fall einer Überkonzentration von Poolpflege- und Reinigungsmittel im Wasser sollte die Abdeckung entfernt werden.
- Bei einer Wassertemperatur von mehr als 28 °C ist es empfehlenswert die Iso-Noppenfolie aus dem Wasser zu entfernen.

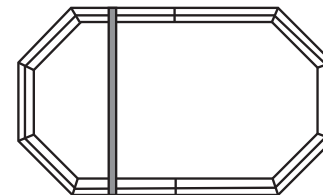
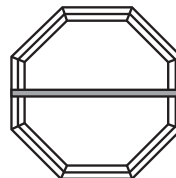
INSTALLATION

Werkzeuge erforderlich für die Montage

- | | |
|----------------------------|----------------------|
| - Elektrische Bohrmaschine | - Metallbohrer Ø 4mm |
| - Maßband | - Bleistift |
| - Schere | - Metallsäge |

Positionierung der Aufrollvorrichtung

Bei einem Rundbecken sollten die beiden Enden der Iso-Noppenfolie in entgegengesetzte Richtungen gehen.
Bei einem langgestreckten Pool sollte die Iso-Noppenfolie über die gesamte Länge des Beckens gehen.





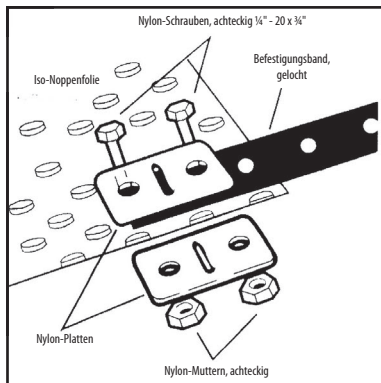
Ⓧ Montageanleitung für Aufrollvorrichtung Luxus



Installation

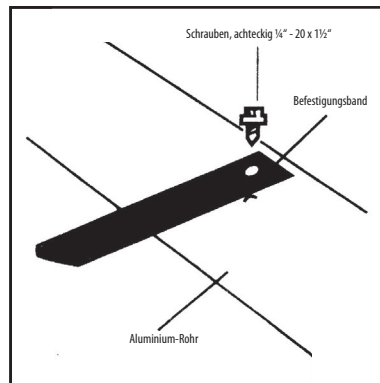
Befestigung der Noppenfolie

Achtung! Die Luftpolster der Iso-Noppenfolie immer zum Wasser. Die glatte Folienseite nach oben, der Sonne zugewandt.

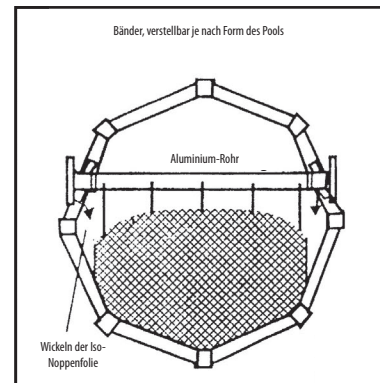


Bei der Befestigung der Gurte auf einen gleichmäßigen Abstand achten. Die Länge der Befestigungsbänder ist der Form des Pools anzupassen.

Achtung: die Luftpolster der Iso-Noppenfolie immer zum Wasser!
Die glatte Folienseite nach oben, der Sonne zugewandt.



Bohren Sie Löcher in die Aluminium-Rohre, passend für die Befestigung der Bänder der Iso-Noppenfolie



Vor dem Aufrollen die Iso-Noppenfolie zentrieren und eine erste volle Wicklung per Hand vornehmen



Wartung und Reinigung

Die Autrollvorrichtung benötigt weder Schmierung noch spezielle Wartungsarbeiten. Überprüfen Sie lediglich von Zeit zu Zeit die Iso-Noppenfolie auf Verschmutzungen und reinigen Sie diese gegebenenfalls mit sauberem Wasser.

- Reinigen Sie die Iso-Noppenfolie mit einem weichen Tuch und benutzen Sie niemals ein (chemisches) Reinigungsmittel
- Für die Wintersaison sollte die Iso-Noppenfolie mit sauberem Wasser gewaschen, getrocknet und an einem kühlen, trocken Ort aufgerollt (nicht gefaltet) sonnengeschützt gelagert werden.



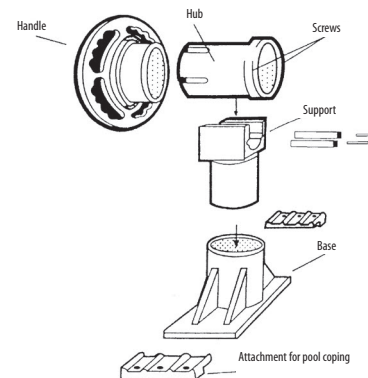
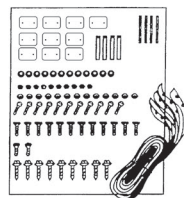
GB Note of assembly for Deluxe Cover Winder

Deluxe Cover Winder

Removable winder consists of 3 adjustable aluminium sleeves that can accommodate different types of pool up to a maximum width of 6.5 m. The cover winder comes with fasteners for securing the isotherm cover. This notice of assembly should be thoroughly read for correct installation and kept well.

Components of the cover winder

- | | |
|----------|------------------------------|
| - Handle | - Hub |
| - Screws | - Support |
| - Base | - Attachment for pool coping |



Safety instructions

- The cover winder is designed for winding an isotherm cover, not to support heavy objects or persons.
- Before swimming, the isotherm cover including role has to be removed.
- Do not jump or step on the isotherm cover. The weight of a child or an adult is not supported by cover.
- Keep out of the reach of children. There is a risk of suffocation and drowning.
- Use the cover winder under supervision only.
- The isotherm cover is not intended for use as a safety cover.
- When rolled up, the isotherm cover should not be permanently exposed to the direct sunlight.
- For shock chlorination or in case of an over-concentration of pool care and cleaning agents in the water, the cover should be removed.
- At a water temperature of more than 28° C it is recommended to remove the isotherm cover from the water surface.

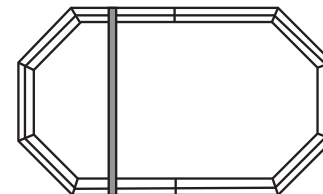
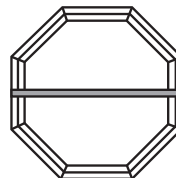
INSTALLATION

Tools required for the assembly

- | | |
|------------------|---------------------|
| - Electric drill | - Metal drill Ø 4mm |
| - Measuring tape | - Pencil |
| - scissors | - hacksaw |

Positionierung der Aufrollvorrichtung

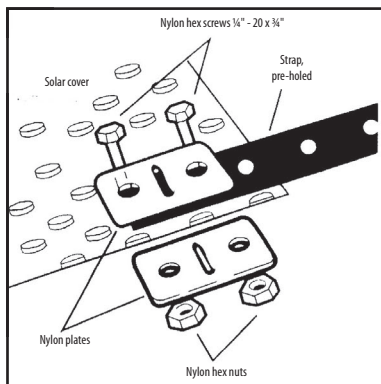
For a round pool, the two ends of the isotherm cover should go in opposite directions.
In an elongated pool, the isotherm cover should go over the entire length of the pool.





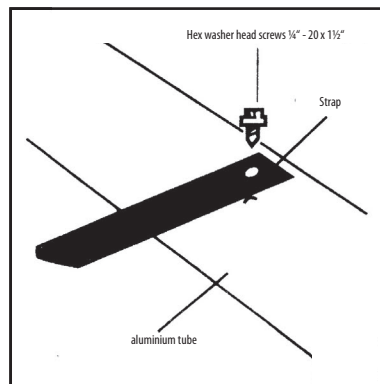
GB Note of assembly for Deluxe Cover Winder

Installation

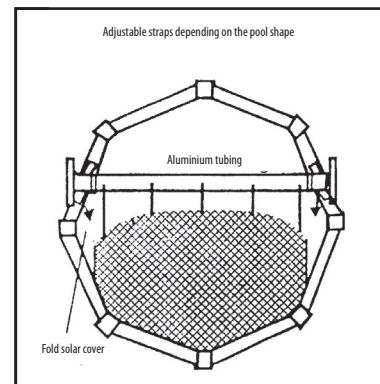


When you install the attachment kits, it must be at an equal distance amongst them. The length of the attachment must be adjusted in accordance to the shape of the pool.

Attention: the bubbles of the isotherm cover must always be on the water surface. The smooth side up, facing the sun.



Drill holes in the aluminium tube to fix the straps which are attached to solar cover.



Fold overlap before rolling the solar cover

Maintenance and cleaning

The cover winder needs neither lubrication nor special maintenance work. Only check the isotherm cover occasionally for dirt and, possibly, clean this with clean water.

- Clean the isotherm cover with a soft cloth and never use a (chemical) cleaning agent

- For the winter season, the isotherm cover should be washed with clean water, dried, rolled up (not folded) and stored in a cool, dry place away from direct sunlight.





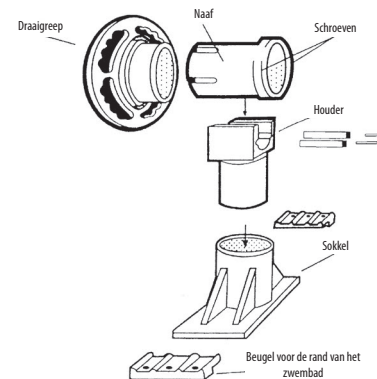
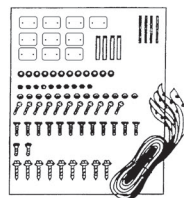
NL Opbouw instructie

Haspel Deluxe

Afneembare haspel, bestaande uit 3 verstelbare hulzen van aluminium, dat kan worden aangepast aan bassins in diverse modellen met een breedte tot max. 6,5 m. De haspel wordt compleet geleverd met lussen voor de bevestiging van het noppenzeil. Voor een juiste montage gelieve u deze gebruiksaanwijzing zorgvuldig door te lezen en goed te bewaren.

Onderdelen van de haspel

- | | |
|--------------|---------------------------------------|
| - Draaigreep | - Naaf |
| - Schroeven | - Houder |
| - Sokkel | - Beugel voor de rand van het zwembad |



Veiligheidsinstructie:

- De haspel is bedoeld voor het oprollen van een isotherm noppenzeil, en niet om er zware voorwerpen of personen op te laten rusten.
- Voordat in de pool wordt gezwommen, moet het noppenzeil eerst worden verwijderd, samen met de rol.
- Niet op het isotherm noppenzeil gaan springen of erover lopen. De folie kan het gewicht van een kind, en helemaal dat van een volwassene, niet aan.
- Moet buiten het bereik van kinderen blijven. Gevaar voor verstikken en verdrinken.
- Maak alleen gebruik van de haspel als er toezicht is
- Het noppenzeil is niet bedoeld als veiligheidsvoorziening.
- Het noppenzeil moet in opgerolde toestand niet gedurende lange tijd worden blootgesteld aan het directe zonlicht.
- Bij shock-chlorering of bij een te hoge concentratie aan schoonmaak- en onderhoudsmiddelen voor zwembaden in het water moet de afdekking worden verwijderd.
- Als het water een temperatuur heeft van meer dan 28 °C, is het aan te bevelen het noppenzeil van het water weg te halen.

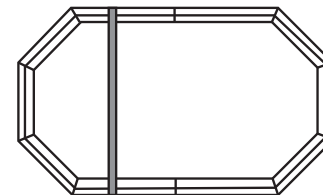
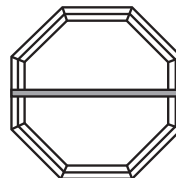
INSTALLATION

Benodigde gereedschappen voor het monteren

- | | |
|---------------------------|----------------------------|
| - Elektrische boormachine | - Metaalboortje van Ø 4 mm |
| - Meetlint | - Potlood |
| - Schaar | - IJzerzaag |

De haspel in positie brengen

Bij een rond bassin moeten de beide uiteinden van het noppenzeil in tegengestelde richting wijzen.
Bij een langwerpige pool moet het noppenzeil het bassin over de volle lengte bedekken.

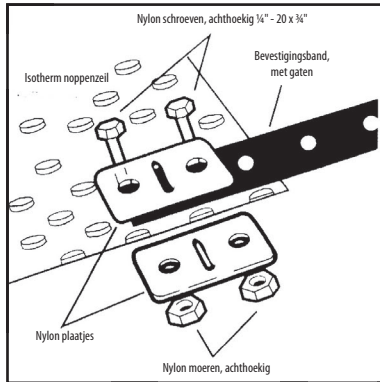




NL Opbouw instructie

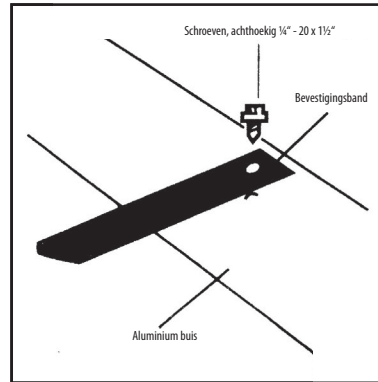


Installation

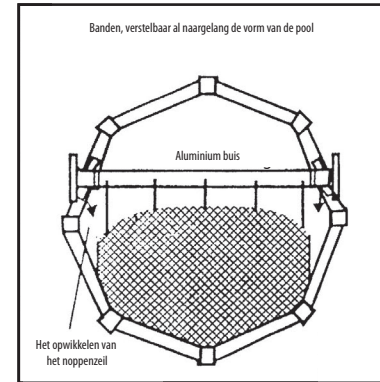


Let er bij het bevestigen van de riemen op dat deze op gelijke afstand van elkaar komen. De lengte van de bevestigingsbanden moet worden aangepast aan de vorm van de pool.

Attentie: de noppentegel moet met de bobbeltjes altijd naar het water toe gekeerd zijn! De gladde zijde van de tegel moet naar boven zijn gekeerd, naar de zon toe.



Boor gaten in de aluminium buizen, passend voor het bevestigen van de banden van het noppentegel



Voor het oprollen het noppentegel netjes in het midden leggen en de eerste volledige wikkeling met de hand uitvoeren



Onderhoud en reiniging

De noppentegel heeft geen smering of speciaal onderhoud nodig. Het enige wat u hoeft te doen is af en toe controleren of het noppentegel niet te vuil geworden is. Zo nodig schoonmaken met een beetje schoon leidingwater.

- Reinig het noppentegel met een zachte doek, maar gebruik nooit een (chemisch) schoonmaakmiddel.

- Voor het winterseizoen moet het noppentegel met schoon water afgespoeld en daarna gedroogd worden, en vervolgens op een koele, droge plek opgerold (en niet opgevouwen) en beschermd tegen het zonlicht worden opgeslagen.





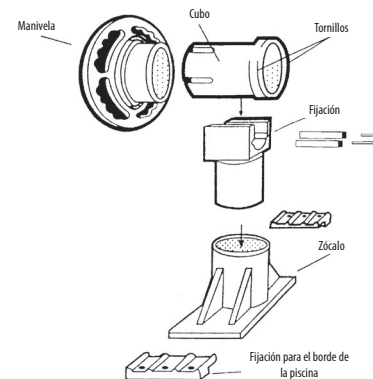
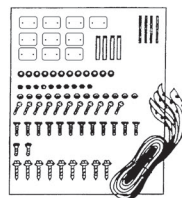
ⓔ Instrucciones de montaje para dispositivo de enrollado Luxus

Dispositivo de enrollado de lujo

Dispositivo de enrollado desmontable, que se compone de 3 tubos de aluminio, que puede adaptarse a diferentes modelos de piscinas de un ancho máximo de hasta 6.5 m. El dispositivo de enrollado se suministra con orejas de fijación que permiten la fijación de la lona de colchón de aire. Para el correcto montaje deberían leerse atentamente estas instrucciones de servicio y conservarse en un lugar seguro.

Componentes del dispositivo de enrollado

- Manivela
- Tornillos
- Zócalo
- Cubo
- Fijación
- Fijación para el borde de la piscina



Instrucciones de seguridad:

- El dispositivo de enrollado está previsto para el enrollado de una lámina de plástico de burbujas isotérmica, no para soportar objetos pesados o personas.
- Antes de nadar debe retirarse la lámina de plástico de burbujas isotérmica incluyendo el cilindro.
- No pisar ni saltar sobre la lámina de plástico de burbujas isotérmica. El peso de un niño o de un adulto no son soportados por la lámina.
- Mantener fuera del alcance de los niños. Existe peligro de asfixiarse y de ahogarse.
- Use el dispositivo de enrollado únicamente bajo vigilancia.
- La lámina de plástico de burbujas isotérmica no está prevista para usarse como cubierta de seguridad.
- La lámina de plástico de burbujas isotérmica no debería exponerse de forma duradera en estado enrollado a la luz solar directa.
- Con cloración de choque o en caso de una concentración excesiva de productos de limpieza y de cuidado de piscinas en el agua debería retirarse la cubierta.
- Con una temperatura del agua de más de 28 °C es recomendable retirar la lámina de plástico de burbujas isotérmica del agua.

INSTALLATION

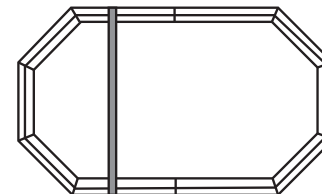
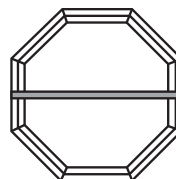
Herramientas necesarias para el montaje

- Taladradora eléctrica
- Cinta métrica
- Tijeras
- Broca metálica de 4mm de Ø
- Lápiz
- Sierra de metal

Colocación del dispositivo de enrollado

En una piscina redonda los dos extremos de la lámina de plástico de burbujas isotérmica deberían extenderse en direcciones opuestas.

En una piscina alargada la lámina de plástico de burbujas isotérmica debería extenderse sobre toda la longitud de la piscina.

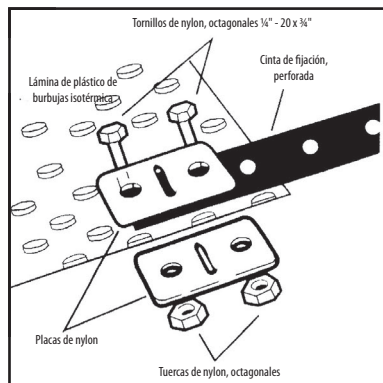




ⓔ Instrucciones de montaje para dispositivo de enrollado Luxus



Installation



Cuando fije de las correas debe prestar atención a mantener una distancia uniforme entre ellas. La longitud de las cintas de fijación debe ser adaptada a la forma de la piscina.

Atención: ¡Orientar los colchones de aire de la lámina de plástico de burbujas isotérmica siempre hacia el agua! El lado liso de la lámina hacia arriba, orientada al sol.

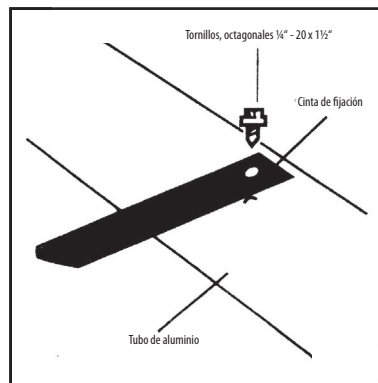


Mantenimiento y limpieza

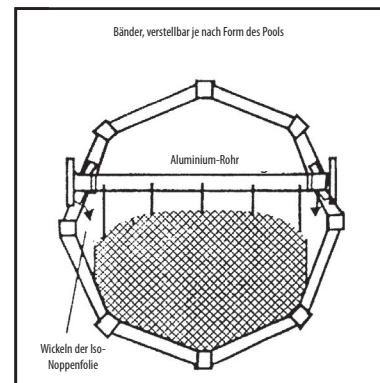
El dispositivo de enrollado no necesita lubricación ni trabajos de mantenimiento especiales. Compruebe únicamente de vez en cuando si la lámina de plástico de burbujas isotérmica se encuentra sucia y límpiela si fuera necesario con agua limpia.

- Limpie la lámina de plástico de burbujas isotérmica con un paño suave y no utilice nunca un producto de limpieza (químico)

- Para la temporada de invierno debería lavarse la lámina de plástico de burbujas isotérmica con agua limpia, secarse y almacenarse enrollada (no doblada) en un lugar fresco y seco, protegida de la luz solar directa.



Taladre orificios en los tubos de aluminio, apropiados para la fijación de las cintas de la lámina de plástico de burbujas isotérmica



Antes de enrollarla centrar la lámina de plástico de burbujas isotérmica y enrollar una primera vuelta manualmente





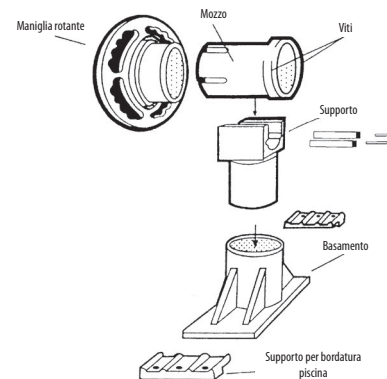
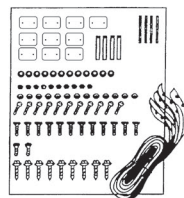
① Avviso di montaggio

Rullo avvolgitore Lusso

Rullo avvolgitore rimovibile composto da 3 manicotti in alluminio, che con una larghezza massima di 6,5 m può essere adattato a diversi modelli di piscina. Il rullo avvolgitore viene fornito compreso di linguette di fissaggio, che consentono il fissaggio della copertura con struttura a bolle d'aria. Per un corretto montaggio si consiglia di leggere attentamente le presenti istruzioni e conservarle con cura.

Componenti del rullo avvolgitore

- Maniglia rotante
- Viti
- Basamento
- Mozzo
- Supporto
- Supporto per bordatura piscina



Istruzioni di sicurezza:

- Il rullo avvolgitore è destinato all'avvolgimento della copertura a bolle d'aria a norma Iso, non è invece indicato per reggere oggetti pesanti o persone.
- Prima dell'utilizzo della piscina è necessario rimuovere la copertura a bolle d'aria a norma Iso, così come il rullo avvolgitore.
- Non saltare o camminare sulla copertura. La copertura non è in grado di sostenere il peso di un adulto o di un bambino.
- Tenere la copertura lontano dalla portata dei bambini. Pericolo di soffocamento e di annegamento.
- Utilizzare il rullo avvolgitore solamente sotto la supervisione di un'altra persona
- La copertura a bolle d'aria a norma Iso è destinata al solo uso come copertura di sicurezza.
- La copertura a bolle d'aria a norma Iso, arrotolata, non deve essere esposta direttamente ai raggi del sole per periodi di tempo prolungati.
- In caso di superclorazione o di un'eccessiva concentrazione di prodotti detergenti o per la cura della piscina nell'acqua, è necessario rimuovere la copertura.
- Nel caso in cui la temperatura dell'acqua superi i 28 °C, si consiglia di rimuovere la copertura.

INSTALLATION

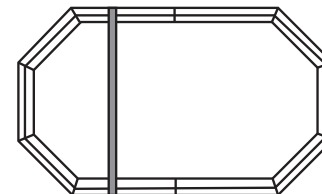
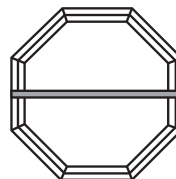
Attrezzi necessari per il montaggio

- Attrezzi necessari per il montaggio
- Trapano elettrico
- Nastro metrico
- Forbici
- Trapano per metallo Ø 4 mm
- Matita
- Sega per metalli

Posizionamento del rullo avvolgitore

Nel caso di una vasca dalla forma circolare, le due estremità della copertura a bolle d'aria a norma Iso devono essere volte in direzioni opposte.

Nel caso di una piscina dalla forma allungata, la copertura a bolle d'aria a norma Iso si deve estendere per l'intera lunghezza della vasca.

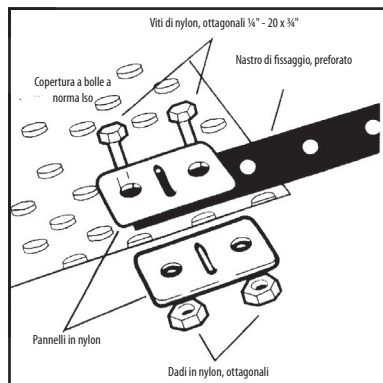




ⓘ Avviso di montaggio



Installation



Al momento del fissaggio delle cinghie assicurare intervalli regolari tra di esse. La lunghezza del nastro di fissaggio deve essere adattata alla forma della piscina.

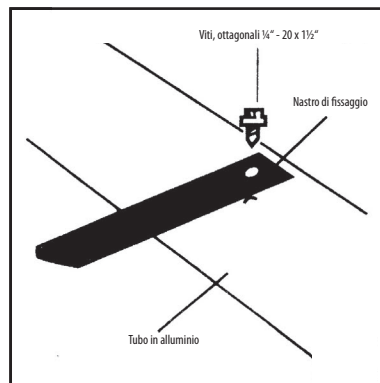
Attenzione: le bolle d'aria della copertura a norma Iso devono sempre essere rivolte verso l'acqua. La parte liscia della copertura deve essere rivolta verso l'alto.



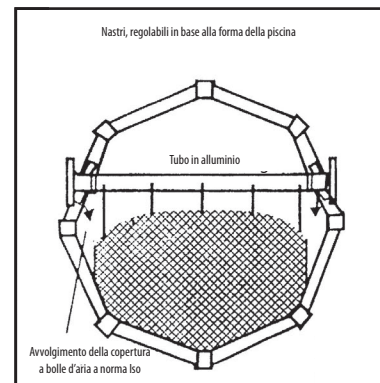
Manutenzione e pulizia

Il ruolo avvolgitore non necessita di lubrificazione o di particolari interventi di manutenzione. A intervalli regolari verificare semplicemente che la copertura a bolle a norma Iso non sia eccessivamente sporca e effettuare la pulizia con acqua pulita.

- Pulire la copertura a bolle con un panno morbido e fare attenzione a non utilizzare mai un detergente (chimico)
- Per la stagione invernale, la copertura a bolle dovrebbe essere lavata con acqua pulita, asciugata e deposta in un luogo asciutto (non piegata), protetta dai raggi solari.



Creare perforazioni nel tubo in alluminio con l'ausilio di un trapano, adatte al fissaggio dei nastri della copertura a bolle a norma Iso



Prima di srotolare la copertura, centrare la stessa ed eseguire un primo svolgimento a mano





**F****Outside Living Industries France**17, rue de la Baignerie
59000 Lille

☎ 0033 - (0) 320.17.93.93

FAX 0033 - (0) 320.17.93.94

NL**Outside Living Industries Nederland B.V.**Berenkoog 87
1822 BN Alkmaar

☎ 0031 - (0) 72 5671 604

FAX 0031 - (0) 72 5671 673

D**A****Ubbink Garten GmbH**Hindenburgstraße 19
46395 Bocholt

☎ 0049 - (0) 28 71-293 51 - 0

FAX 0049 - (0) 28 71-293 51 - 29

B**Outside Living Industries Belux BVNR**Wondelgemkaai 10
9000 Gent

☎ 0032 - (0)9254.45.45

FAX 0032 - (0)9254.45.40

UK**Apollo Gardening Ltd.**Apollo House, Neepsend Lane
Sheffield S3 8AU, England

☎ 0044 - (0)1142-215555

FAX 0044 - (0)1142-213444

   **0 820 20 50 99**   **0033 820 20 50 99**

