

FOCUS SLIM

SPOT LED SUR RAIL + adaptateur rail 3 allumages 20W - 1700LM - 3000K - ANGLE AJUSTABLE



Ref. 8359

Produit : Spot LED sur rail
+ adaptateur rail 3 allumages

Finition extérieure : Blanc

Lumens : 1700 Lm

Puissance absorbée : 20W

Puissance restituée : ≈180W

Température couleur : 3000K

Dimmable : Non

Orientable : Oui

Dimension : Ø60 mm

Emballage : Boite

EAN : 3701124417084

Paramètres Optiques

Efficacité Lumineuse : > 90%

Index Rendu Couleur (IRC) : >80

Lumens / watt : ≈ 85 Lm/W

Paramètres Electriques

Tension entrée : 220-240V AC

Fréquence : 50~60Hz

Puissance à l'allumage : > 95%

Température et humidité de travail :

-15 °C- +45 °C/10%-70%

Allumage : Immédiat

Facteur de puissance = 0,95

Angle : de 15° à 70°

Matériaux utilisés : Aluminium + PC

Durée de vie théorique de la LED : 30,000 Heures

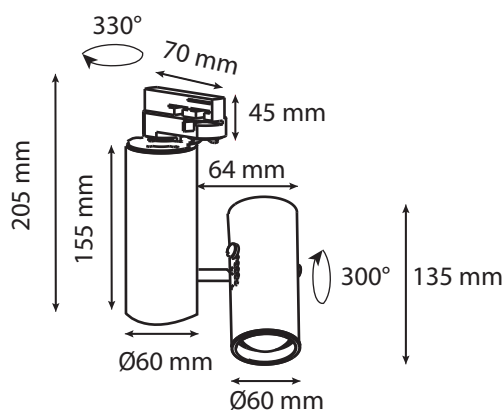
ON/OFF > 100 000

Indice de protection IP : IP20

Poids Net : ≈0,817Kg

Ce produit contient une source lumineuse de classe d'efficacité énergétique

Dimensions



Pour régler l'angle : Presser les 2 boutons du spot et déplacer le corps cylindrique à la position voulue

Options

Compatible avec les patères refs:



Les normes internationales fixent la tolérance du flux lumineux et de la charge associée à ± 10 %. La température des couleurs est soumise à une tolérance pouvant aller jusqu'à +/-150° Kelvin par rapport à la valeur nominale

Les produits présentés dans les documents, offres commerciales, catalogues ou fiches techniques sont soumis à modification sans préavis.
Les caractéristiques ne deviennent contractuelles qu'après accord écrit de la direction de MIIDEX LIGHTING.

FOCUS SLIM

SPOT LED SUR RAIL + adaptateur rail 3 allumages
20W - 1700 LM - 4000K - ANGLE AJUSTABLE



Classe 1



Ref. 8360

Produit : Spot LED sur rail
 + adaptateur rail 3 allumages

Finition extérieure : Blanc

Lumens : 1700 Lm

Puissance absorbée : 20W

Puissance restituée : ≈180W

Température couleur : 4000K

Dimmable : Non

Diamètre (Ø) : Ø60 mm

Emballage : Boite

EAN : 3701124417091

Paramètres Optiques

Efficacité Lumineuse : > 90%

Index Rendu Couleur (IRC) : >80

Lumens / watt : ≈85 Lm/W

Paramètres Electriques

Classification énergétique : **A⁺**

Tension entrée : 220-240V AC

Fréquence : 50~60Hz

Puissance à l'allumage : > 95%

Température et humidité de travail :

-20 °C- +45 °C/10%-70%

Allumage : Immédiat

Facteur de puissance : 0.97

Angle : ajustable de 15° à 70°

Matériaux utilisés : Aluminium + PC

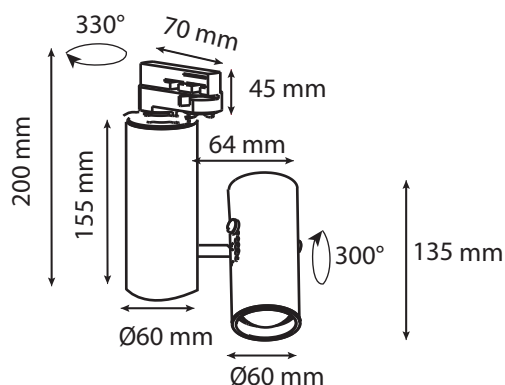
Durée de vie théorique de la LED : 30,000 Heures

ON/OFF > 100 000

Indice de protection IP : IP20

Poids Net : ≈0,816 Kg

Dimensions



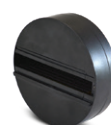
Pour régler l'angle : Presser les 2 boutons du spot et déplacer le corps cylindrique à la position voulue

Options

Compatible avec les patères refs:



82020



82030