

5805L003M0578

Arkitekt receveur à encastrer ou à poser extra plat, 80 x 80 cm

Désignation du produit :		Produit :
--------------------------	--	-----------

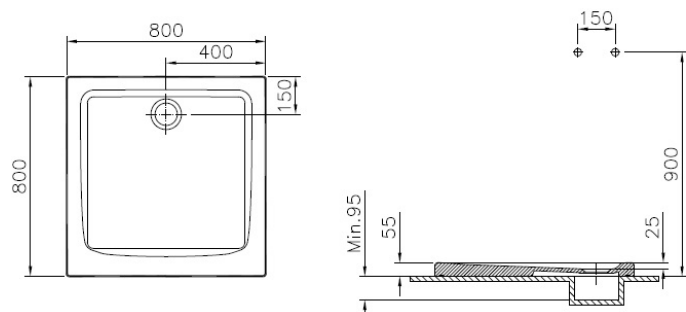
Arkitekt receveur à encastrer ou à poser extra plat, 3 faces émaillés, 800 x 800 mm, sans VitrA Antislip (traitement antidérapant), classification antidérapant A / PN12, céramique sanitaire, bonde Ø 90 mm, sans système d'écoulement. Decaissement nécessaire! La tolérance de la céramique peut varier de + / - 10 mm



Spécifications techniques :		
-----------------------------	--	--

- Fabricant :** VitrA Bad GmbH
- Collection :** Arkitekt
- N° d'article :** 5805L003M0578
- Couleur :** blanc brillant
- Longeur :** 800 mm
- Profondeur :** 800 mm
- Hauteur :** 55 mm
- Poids :** 30 kg

Dessin technique :	Certification :
--------------------	-----------------



RECEVEUR DE DOUCHE
Résistance à la glissance
PN 12
Certifié
PN1 - PN11 - PN12 - PN13

5806L003M0578

Arkitekt receveur à encastrer ou à poser extra plat, 90 x 90 cm

Désignation du produit :	Produit :
--------------------------	-----------

Arkitekt receveur à encastrer ou à poser extra plat, 3 faces emailées, 900 x 900 mm, céramique sanitaire, bonde Ø 90 mm, sans système d'écoulement. Decaissement nécessaire!



Spécifications techniques :	
-----------------------------	--

Fabricant : VitrA Bad GmbH
Collection : Arkitekt
N° d'article : 5806L003M0578
Couleur : blanc brillant
Longueur : 900 mm
Profondeur : 900 mm
Hauteur : 55 mm
Poids : 38 kg

Dessin technique :	Certification :
--------------------	-----------------

