

## BANDEAU LED SILICONE 24V - 5m 12,4W/m - 754 LM/m - 3000K

REF : 751670



Connecteur et cavalier fournis



Ref. 751670

Type : 1 ligne - 60 LED/m (5050)

**Lumens : 754 Lm/m**

Puissance absorbée : 12,4 W/m

Puissance globale : 62 W

Température couleur : 3000K

Longueur : Boucle maximum 10 m

Sectionnable tous les : 83 mm

Largeur : 12 mm

Epaisseur : 5 mm

Emballage : Boite

EAN : 3701124422552

Gainage : Silicone

**Garantie MIIDEX : 5 ans**

**Dimensions**



### Paramètres Optiques

Efficacité Lumineuse : > 90%

Index Rendu Couleur (IRC) : > 90

Lumens / Watt / Mètre : ≈ 60,80 Lm/W/m

### Paramètres Electriques

Classification énergétique : **A+**

Tension entrée : 24V DC

Puissance à l'allumage : > 95%

Température et humidité de travail :

-15 °C- +45 °C/10%-70%

Allumage : Immédiat

Angle : 120°

Matériaux utilisés : PCB + Silicone

Durée de vie théorique de la LED :

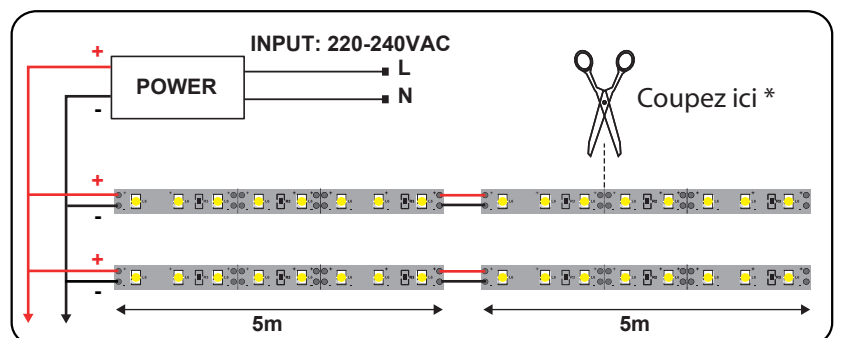
50,000 Heures

ON/OFF > 100 000

Indice de protection IP : IP67

Poids Net : ≈0,403Kg

### Connexion



### Options :

- Connecteur bandeau à câble 10 mm  
ref. 752884

- Connecteur bandeau à bandeau  
10 mm ref. 752883

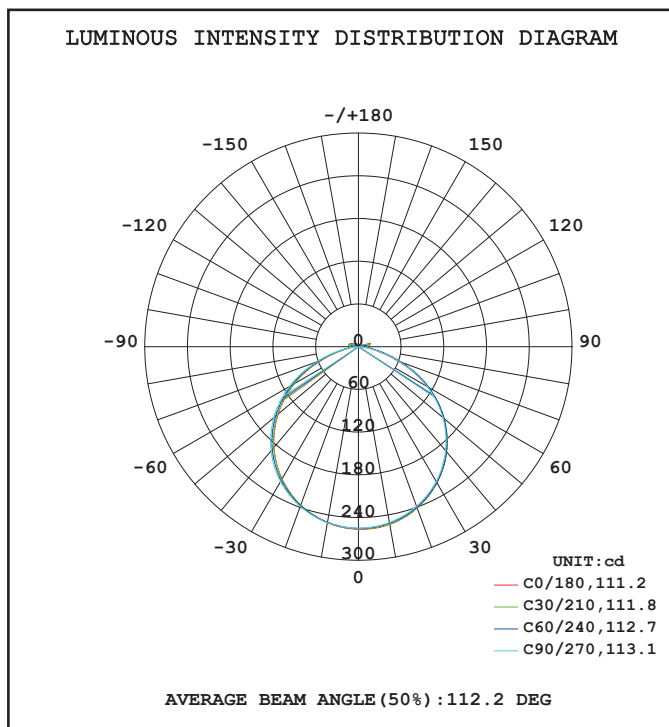
- Colle d'étanchéité pour  
bandeau 12V/24V IP 67  
ref. 752890

- Cavalier Silicone 12 mm ref. 75263

- Mini Contrôleur + Télécommande RF  
ref. 7657

Les normes internationales fixent la tolérance du flux lumineux et de la charge associée à ± 10 %. La température des couleurs est soumise à une tolérance pouvant aller jusqu'à +/-150° Kelvin par rapport à la valeur nominale. Les produits présentés dans les documents, offres commerciales, catalogues ou fiches techniques sont soumis à modification sans préavis. Les caractéristiques ne deviennent contractuelles qu'après accord écrit de la direction de MIIDEX LIGHTING.

## BANDEAU LED SILICONE 24V - 5m 12,4W/m - 754 LM/m - 3000K



Flux out: 534.6 lm

Height	Eavg, Emax	Angle: 111.24deg	Diameter
1m	77.42, 256.61x		292.31cm
2m	19.35, 64.151x		584.62cm
3m	8.602, 28.511x		876.93cm
4m	4.839, 16.041x		1169.24cm
5m	3.097, 10.261x		1461.54cm
6m	2.151, 7.1271x		1753.85cm
7m	1.580, 5.2361x		2046.16cm
8m	1.210, 4.0091x		2338.47cm
9m	0.9558, 3.1681x		2630.78cm
10m	0.7742, 2.5661x		2923.09cm

: Groupe 0



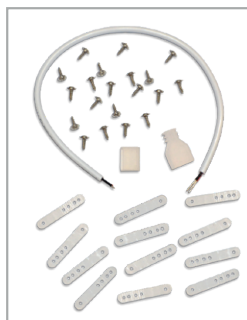
Customers service  
**MIIDEX FRANCE**  
 1-2 rue Isaac Newton  
 31830 Plaisance Du Touch  
 FRANCE  
[www.miidex.com](http://www.miidex.com)

## BANDEAU LED SILICONE 24V - 5m 12,4W/m - 775 LM/m - 4000K

REF : 751671



Connecteur et cavalier fournis



### Ref. 751671

Type : 1 ligne - 60 LED/m (5050)

**Lumens : 775 Lm/m**

Puissance absorbée : 12,4 W/m

Puissance globale : 62 W

Température couleur : 4000K

Longueur : Boucle maximum 10 m

Sectionnable tous les : 83 mm

Largeur : 12 mm

Epaisseur : 5 mm

Emballage : Boite

EAN : 3701124422569

Gainage : Silicone

### Garantie MIIDEX : 5 ans

#### Dimensions



### Paramètres Optiques

Efficacité Lumineuse : > 90%

Index Rendu Couleur (IRC) : > 90

Lumens / Watt / Mètre : ≈ 62,5 Lm/W/m

### Paramètres Electriques

Classification énergétique : **A<sup>+</sup>**

Tension entrée : 24V DC

Puissance à l'allumage : > 95%

Température et humidité de travail :

-15 °C- +45 °C/10%-70%

Allumage : Immédiat

Angle : 120°

Matériaux utilisés : PCB + Silicone

Durée de vie théorique de la LED :

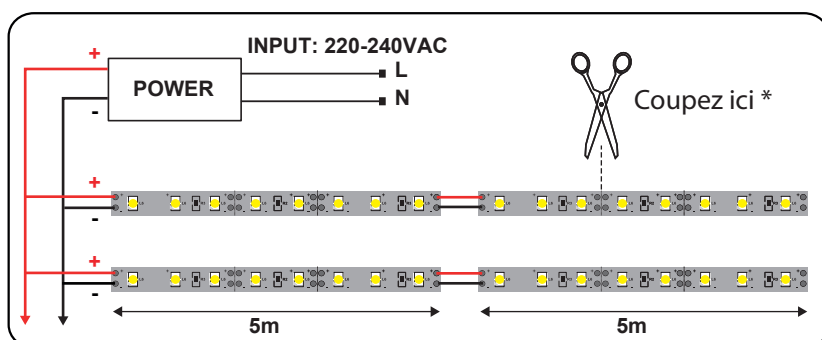
50,000 Heures

ON/OFF > 100 000

Indice de protection IP : IP67

Poids Net : ≈0,418Kg

### Connexion



### Options :

- Connecteur bandeau à câble 10 mm  
ref. 752884

- Connecteur bandeau à bandeau  
10 mm ref. 752883

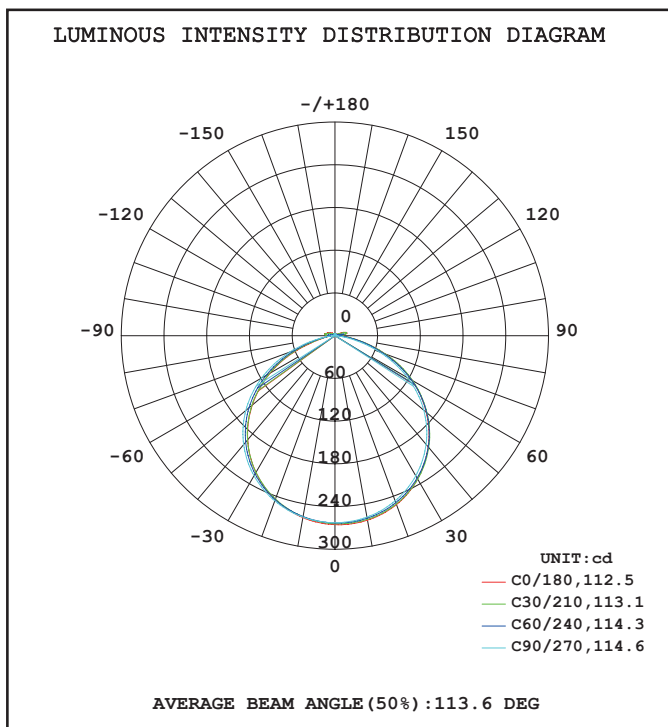
- Colle d'étanchéité pour  
bandeau 12V/24V IP 67  
ref. 752890

- Cavalier Silicone 12 mm ref. 75263

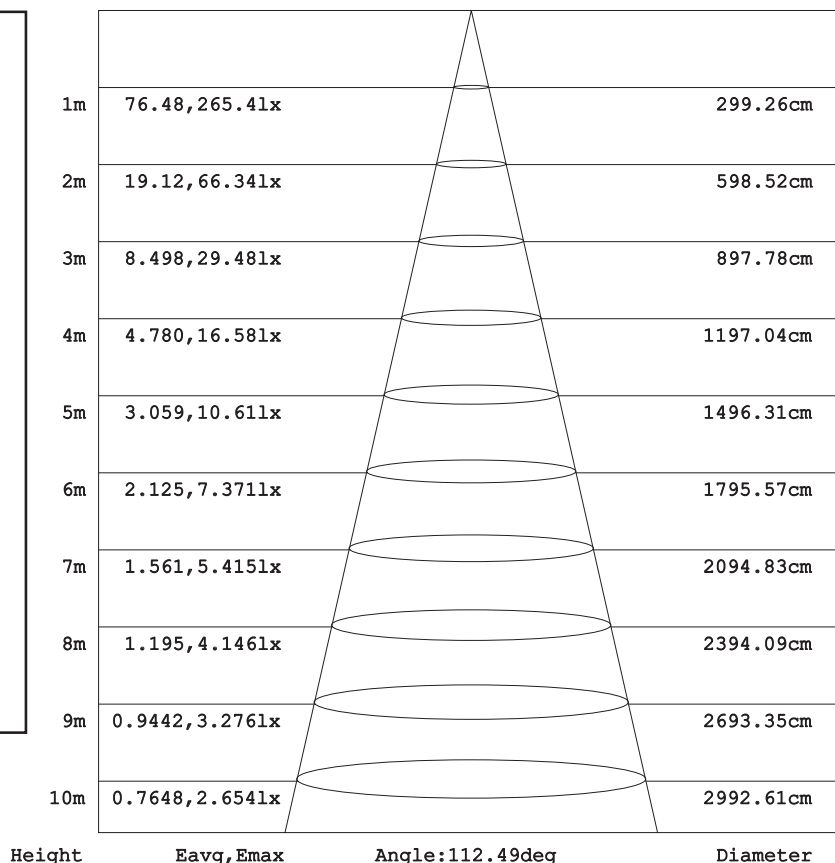
- Mini Contrôleur + Télécommande RF  
ref. 7657

Les normes internationales fixent la tolérance du flux lumineux et de la charge associée à ± 10 %. La température des couleurs est soumise à une tolérance pouvant aller jusqu'à +/-150° Kelvin par rapport à la valeur nominale. Les produits présentés dans les documents, offres commerciales, catalogues ou fiches techniques sont soumis à modification sans préavis. Les caractéristiques ne deviennent contractuelles qu'après accord écrit de la direction de MIIDEX LIGHTING.

## BANDEAU LED SILICONE 24V - 5m 12,4W/m - 775 LM/m - 4000K



Flux out: 569.7 lm



**Customers service**  
**MIIDEX FRANCE**  
 1-2 rue Isaac Newton  
 31830 Plaisance Du Touch  
 FRANCE  
[www.miidex.com](http://www.miidex.com)

## BANDEAU LED SILICONE 24V - 5m 12,4W/m - 822 LM/m - 6000K

REF : 751672



Connecteur et cavalier fournis



Ref. 751672

Type : 1 ligne - 60 LED/m (5050)

**Lumens : 822 Lm/m**

Puissance absorbée : 12,4 W/m

Puissance globale : 62 W

Température couleur : 6000K

Longueur : Boucle maximum 10 m

Sectionnable tous les : 83 mm

Largeur : 12 mm

Épaisseur : 5 mm

Emballage : Boite

EAN : 3701124422576

Gainage : Silicone

**Garantie MIIDEX LIGHTING: 5 ans**

**Dimensions**



### Paramètres Optiques

Efficacité Lumineuse : > 90%

Index Rendu Couleur (IRC) : > 90

Lumens / Watt / Mètre : ≈ 66,29 Lm/W/m

### Paramètres Electriques

Classification énergétique : **A+**

Tension entrée : 24V DC

Puissance à l'allumage : > 95%

Température et humidité de travail :

-15 °C- +45 °C/10%-70%

Allumage : Immédiat

Angle : 120°

Matériaux utilisés : PCB + Silicone

Durée de vie théorique de la LED :

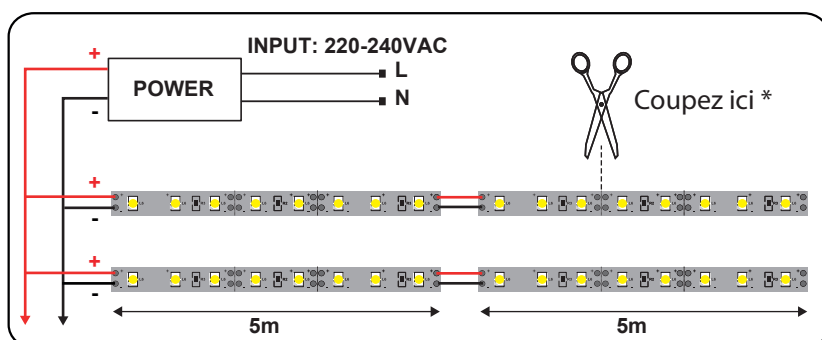
50,000 Heures

ON/OFF > 100 000

Indice de protection IP : IP67

Poids Net : ≈0,419Kg

### Connexion



### Options :

- Connecteur bandeau à câble 10 mm  
ref. 752884

- Connecteur bandeau à bandeau  
10 mm ref. 752883

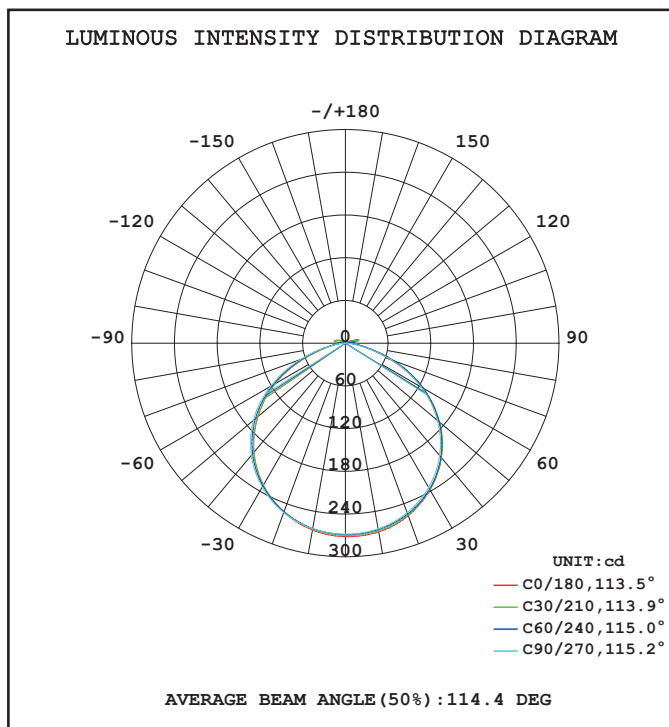
- Colle d'étanchéité pour  
bandeau 12V/24V IP 67  
ref. 752890

- Cavalier Silicone 12 mm ref. 75263

- Mini Contrôleur + Télécommande RF  
ref. 7657

Les normes internationales fixent la tolérance du flux lumineux et de la charge associée à ± 10 %. La température des couleurs est soumise à une tolérance pouvant aller jusqu'à +/-150° Kelvin par rapport à la valeur nominale. Les produits présentés dans les documents, offres commerciales, catalogues ou fiches techniques sont soumis à modification sans préavis. Les caractéristiques ne deviennent contractuelles qu'après accord écrit de la direction de MIIDEX LIGHTING.

## BANDEAU LED SILICONE 24V - 5m 12,4W/m - 822 LM/m - 6000K



Flux out : 587.6 lm

Height	Eavg, Emax	Angle : 113.47deg	Diameter
1m	78.88, 271.71x		304.87cm
2m	19.72, 67.911x		609.74cm
3m	8.764, 30.181x		914.61cm
4m	4.930, 16.981x		1219.49cm
5m	3.155, 10.871x		1524.36cm
6m	2.191, 7.5461x		1829.23cm
7m	1.610, 5.5441x		2134.10cm
8m	1.232, 4.2451x		2438.97cm
9m	0.9738, 3.3541x		2743.84cm
10m	0.7888, 2.7171x		3048.72cm

