

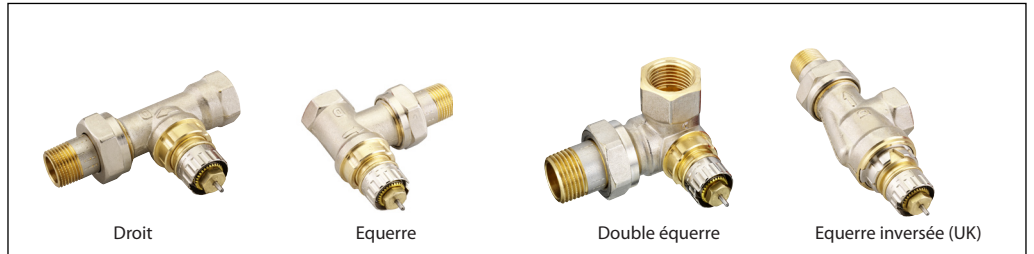
Fiche technique

# Corps de vanne avec pré réglage, Type RA-N Modèle standard

Application



KEYMARK certifié selon EN 215



Les corps de vanne s'adaptent à tous les types d'éléments thermostatiques Danfoss série RA 2000 ainsi qu'aux servomoteurs de type ABN.

Les corps de vanne RA-N avec pré réglage incorporé sont destinés aux installations de chauffage bitubes avec pompe.

Gammes de pré réglage:

DN 10 :  $k_v = 0,04$  à  $0,56$  m<sup>3</sup>/h

DN 15 :  $k_v = 0,04$  à  $0,73$  m<sup>3</sup>/h

DN 20/25 :  $k_v = 0,10$  à  $1,04$  m<sup>3</sup>/h

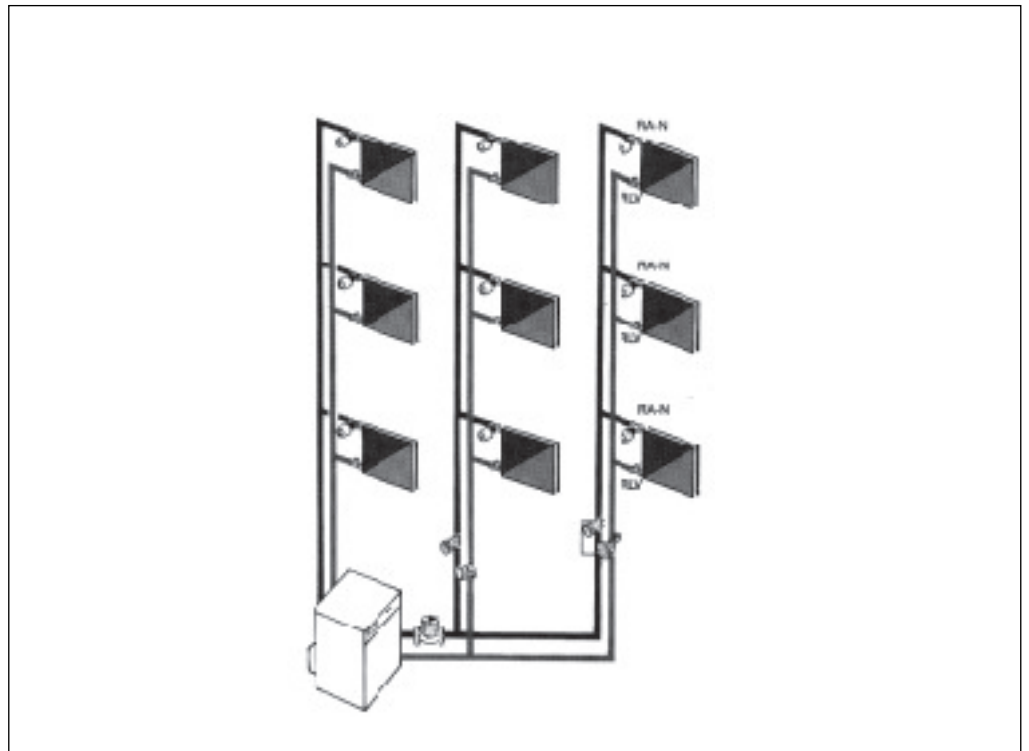
Pour les différencier des autres séries de corps de vanne Danfoss, les bouchons de protection sont munis d'une vis de réglage rouge.

Le bourrage de la vanne peut être remplacé pendant le fonctionnement sans vidanger.

Les dimensions des corps de vanne RA-N correspondent à la norme européenne HD 1215-2, les données techniques en combinaison avec les éléments RA 2000 satisfont aux exigences de la norme européenne EN 215-1.

Pour éviter tout colmatage et corrosion, la composition de l'eau doit répondre à la directive VDI 2035.

Exemple d'installation



## Commande et caractéristiques

Type	No de code	Exécution	ISO 7-1 Raccordement		Réglage									Pression maxi			Temp. max. eau °C	
			Entr. R <sub>p</sub>	Sort. R	Valeurs k <sub>v</sub> <sup>1)4)</sup>									k <sub>vs</sub>	de service bar	différentielle <sup>2)</sup> bar		d'essai bar
					1	2	3	4	5	6	7	N	N					
RA-N 10	013G0031 013G0032 013G0151 013G0231 013G0232	Équerre Droit Équerre inversée Double équerre dr. Double équerre ga.	3/8	3/8	0,04	0,08	0,12	0,19	0,25	0,33	0,38	0,56	0,65	10	0,6	16	120	
RA-N 15 <sup>3)</sup>	013G0033 013G0034 013G0153 013G0233 013G0234	Équerre Droit Équerre inversée Double équerre dr. Double équerre ga.	1/2	1/2	0,04	0,08	0,12	0,20	0,30	0,40	0,51	0,73	0,90					
RA-N 20	013G0035 013G0036	Équerre Droit	3/4	3/4	0,10	0,15	0,17	0,26	0,35	0,46	0,73	1,04	1,40					
	013G0155	Équerre inversée	1	3/4	0,16	0,20	0,25	0,35	0,47	0,60	0,73	0,80	1,00					
RA-N 25	013G0037 013G0038	Équerre Droit	1	1	0,10	0,15	0,17	0,26	0,35	0,46	0,73	1,04	1,40					

1) Les valeurs kv indiquent le débit d'écoulement (Q) en m<sup>3</sup>/h pour une chute de pression (Δp) de 1 bar dans la vanne.  $kv = Q / \sqrt{\Delta p}$ . Conformément à la norme EN 215, les valeurs kv en position N sont données pour Xp = 2 K. En présence de pré réglages moins importants, Xp peut descendre, pour les valeurs kv indiquées, jusqu'à 0,5 K si la valeur adoptée pour le pré réglage est de 1. Les valeurs kvs indiquent le débit d'écoulement (Q) pour une course complète (vanne entièrement ouverte).

2) La pression différentielle max. indique les limites d'utilisation pour une régulation optimale. Afin d'obtenir un fonctionnement silencieux, il est recommandé de toujours choisir une pompe qui ne délivre que la pression utile pour faire circuler la quantité d'eau nécessaire. L'expérience montre que dans la plupart des installations,

il suffit d'une pression différentielle sur les vannes de 0,1 à 0,3 bar. La pression différentielle peut être réduite à l'aide d'un régulateur Danfoss.

3) Raccordement côté entrée prévu pour bague de serrage et nipple.

4) En cas d'utilisation d'un élément de réglage à distance, la largeur de la bande P augmente du facteur 1,5. Indications en position N selon EN 215.

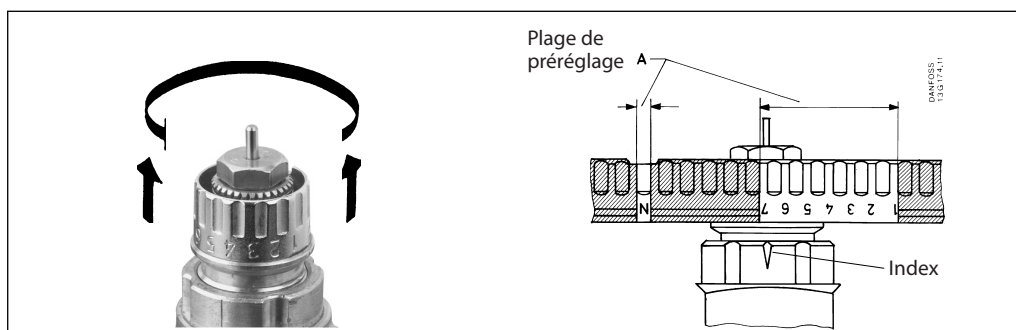
	kv à Xp = 2K	kvs
RA-N 10	0,46	0,65
RA-N 15	0,54	0,90
RA-N 20UK	0,58	1,00
RA-N 20-25	0,72	1,40

## Accessoires

Produit	Description	No. de code
Bourrage	lot de 10	013G0290

Le bourrage à joint torique de la vanne peut être remplacé pendant le fonctionnement.

Réglage



Les valeurs de dimensionnement définies pour les corps de vanne RA-N se règlent facilement et avec précision sans outillage particulier :

- Retirer le bouchon de protection ou le thermostat.
- Soulever la bague de réglage.
- Tourner dans le sens horaire pour obtenir la valeur de consigne souhaitée sur l'index de la bague de réglage.
- Repousser la bague de réglage.

- Le réglage peut directement se contrôler sans outillage auxiliaire.

Le pré-réglage peut adopter les valeurs suivantes : 1, 1,5, 2, 2,5 ... 6,5, 7.

La position N annule le pré-réglage. Eviter les réglages dans la zone hachurée.

Le dispositif antivolt du thermostat empêche toute modification abusive du pré-réglage.

Capacité

Toutes les vannes présentent une plage de dimensionnement conseillée susceptible d'être partiellement couverte par une autre vanne affichant un dimensionnement moindre ou plus important.

On appelle bande P d'une vanne la modification de la température ambiante nécessaire pour amener la vanne fermée dans la position permettant le passage du débit souhaité (conformément au dimensionnement).

Au regard des excellentes qualités de régulation du RA 2000, il est conseillé pour économiser l'énergie (faibles variations de la température ambiante) de dimensionner la vanne en adoptant une bande P de 0,5 à 2 K.

Conditions de mesure des courbes de bruit:

Salle d'essai : ISO 3743  
 (L : 5,3 x l : 4,9 x H : 2,6 m)  
 Durée de réverbération : 1 seconde  
 Niveau sonore de base : L<sub>p</sub> 13 à 15 dB(A)  
 Radiateur forme panneau :  
 H x l : 550 x 1 500 mm  
 Emplacement du micro : à 1,2 m de la vanne  
 Niveau sonore : exprimé en niveau de pression acoustique L<sub>p</sub> dB(A).

Exemple de dimensionnement :  
 Puissance calorifique 0,7 kW  
 Refroidissement dans le radiateur  
 Δ T = 20 °C

Débit d'eau traversant le radiateur :

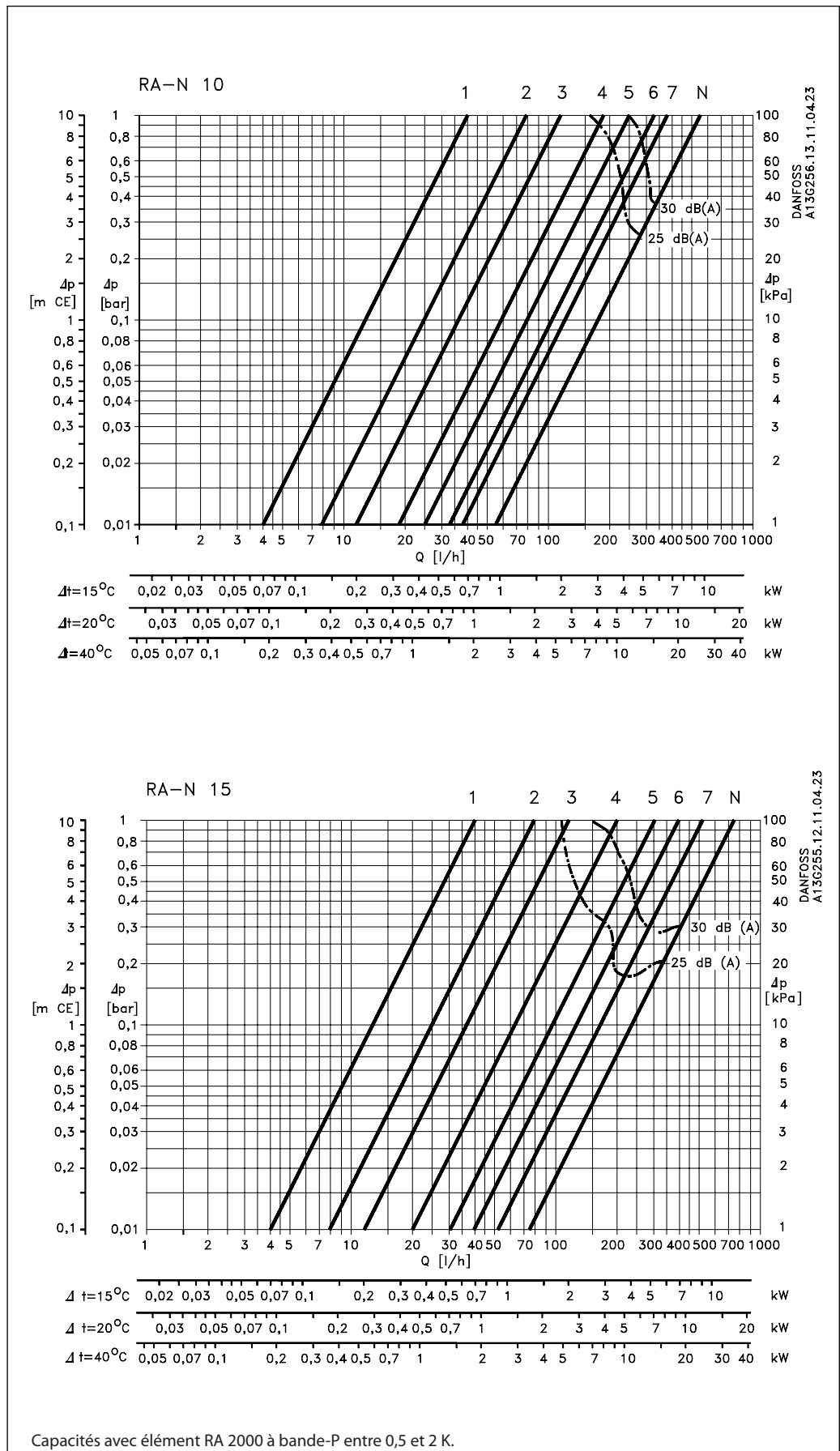
$$Q = \frac{0,7}{20 \times 1,16} = 0,03 \text{ m}^3/\text{h} = 30 \text{ Litre/h}$$

Chute de pression dans la vanne :  
 Δ p = 0,1 bar = 1 mCE  
 Réglage sur la vanne :  
 RA-N 10 : 2  
 RA-N 15 : 2  
 RA-N 20/25 : 1

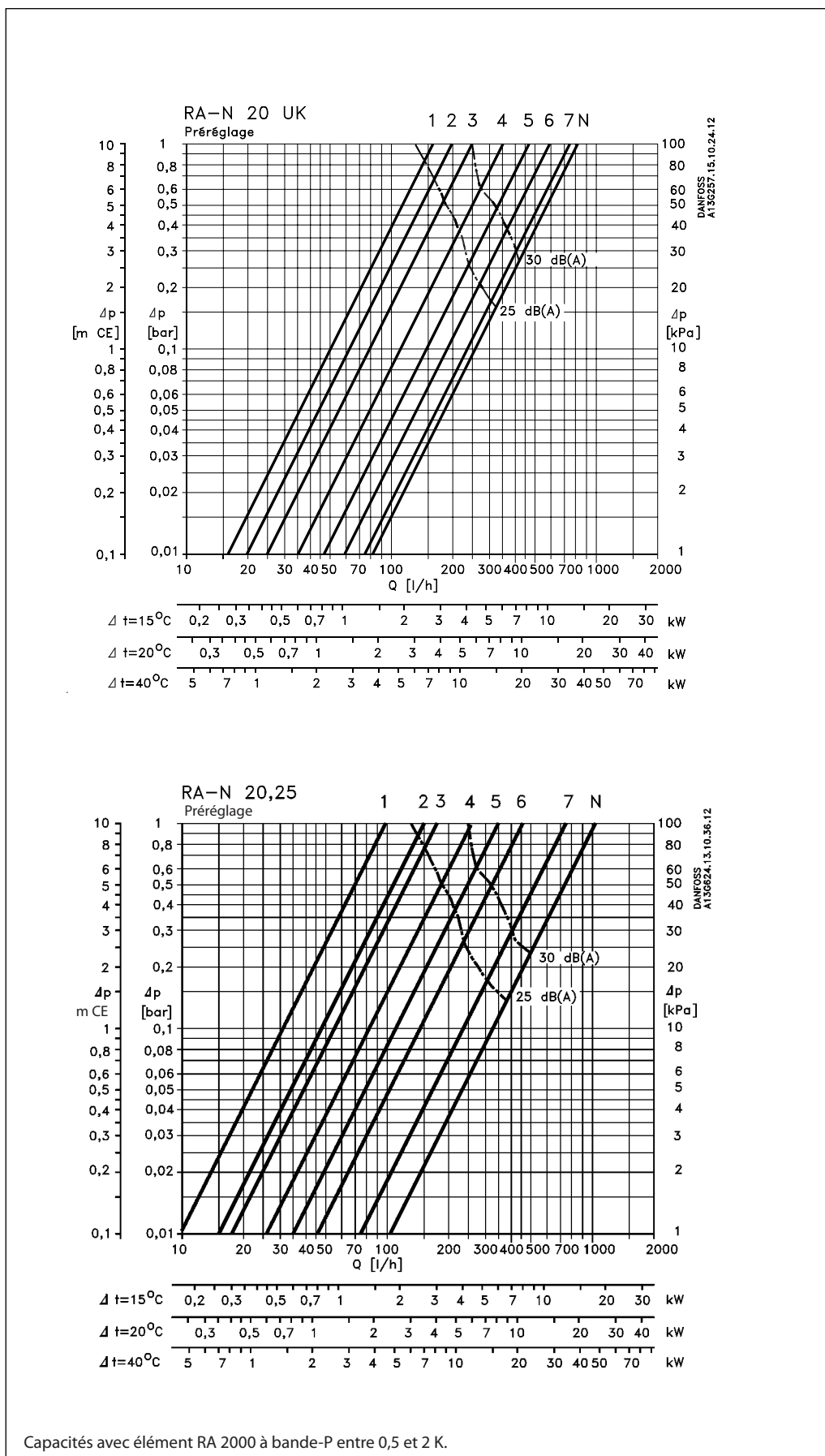
Il est également possible de lire directement le réglage dans le tableau "commande et caractéristiques":

$$k_v = \frac{Q \text{ (m}^3/\text{h)}}{\sqrt{\Delta p \text{ (bar)}}$$

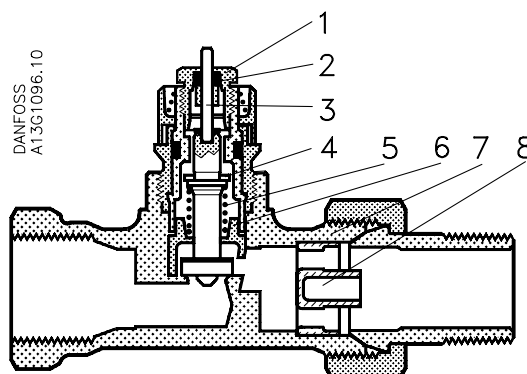
Capacité



Capacité



Construction



DANFOSS  
A13G1096.10

- 1. Bourrage
- 2. Joint torique
- 3. Tige de pression
- 4. Joint
- 5. Ressort de rappel
- 6. Coulisse de réglage
- 7. Corps de vanne
- 8. Venturi

Le thermostat de radiateur se compose d'un élément thermostatique de la série RA 2000 et d'un corps de vanne.

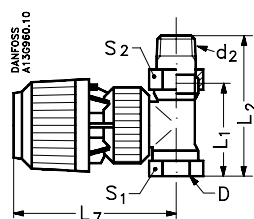
Élément et corps de vanne se commandent séparément.

Matériaux en contact avec l'eau

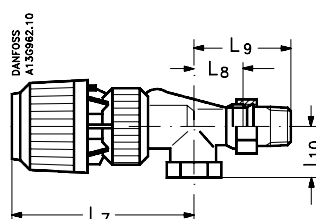
Cylindre de réglage	PPS
Joint torique	EPDM
Clapet conique	NBR
Tige de pression et ressort	Acier au chrome
Venturi	PP
Corps de vanne et autres pièces métalliques	Ms58

Les corps de vannes sont nickelés à l'extérieur

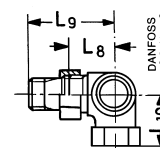
Dimensions



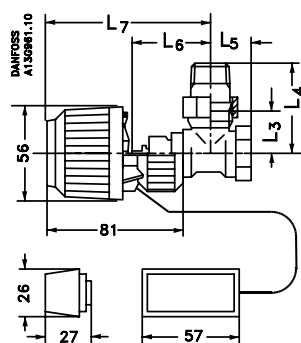
Bulbe incorporé  
Corps de vanne droit



Bulbe incorporé  
Corps de vanne équerre inversée (UK)



Corps de vanne  
double équerre

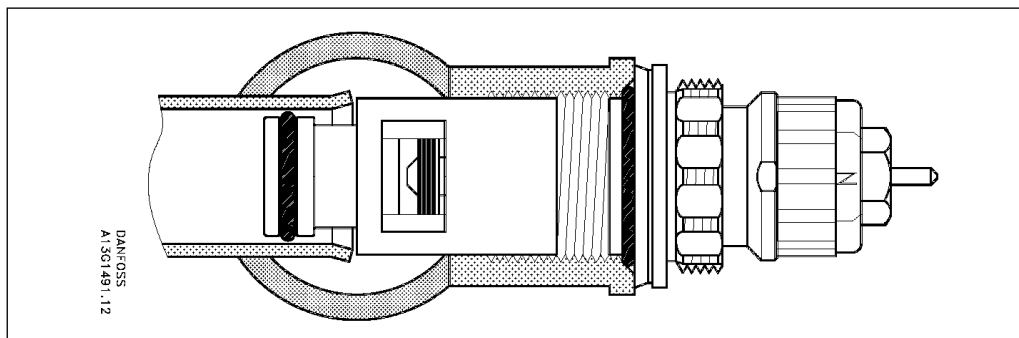


Bulbe à distance  
Corps de vanne équerre

Type	Raccord			L <sub>1</sub>	L <sub>2</sub>	L <sub>3</sub>	L <sub>4</sub>	L <sub>5</sub>	L <sub>6</sub>	L <sub>7</sub>	L <sub>8</sub>	L <sub>9</sub>	L <sub>10</sub>	Ouverture de clé	
	DN	D	d <sub>2</sub>											S <sub>1</sub>	S <sub>2</sub>
RA-N 10	10	R <sub>p</sub> 3/8	R3/8	60	85	27	52	22	47	96				22	27
RA-N 10 UK	10	R <sub>p</sub> 3/8	R3/8						59	108	26	51	22	22	27
RA-N 10 doub.éq.	10	R <sub>p</sub> 3/8	R3/8							96	27	52	27	22	27
RA-N 15	15	R <sub>p</sub> 1/2	R1/2	67	95	30	58	26	47	96				27	30
RA-N 15 UK	15	R <sub>p</sub> 1/2	R1/2						60	109	29	57	27	27	30
RA-N 15 doub.éq.	15	R <sub>p</sub> 1/2	R1/2							96	30	58	33	27	30
RA-N 20	20	R <sub>p</sub> 3/4	R3/4	74	106	34	66	29	52	101				32	37
RA-N 20 UK	20	R <sub>p</sub> 3/4	R3/4						61	110	34	66	30	32	37
RA-N 25	25	R <sub>p</sub> 1	R1	90	125	40	75	34	52	101				41	46

# Corps de vanne intégrée série 3, modèle D et H pour radiateurs à vanne intégrée

Modèle D  
Application



Les corps de vannes intégrées type RA-N (013G7370) avec pré réglage du débit sont destinés à être incorporés dans les radiateurs des différents fabricants.  
Le corps de vanne RA-N dispose d'une bague de pré réglage rouge.

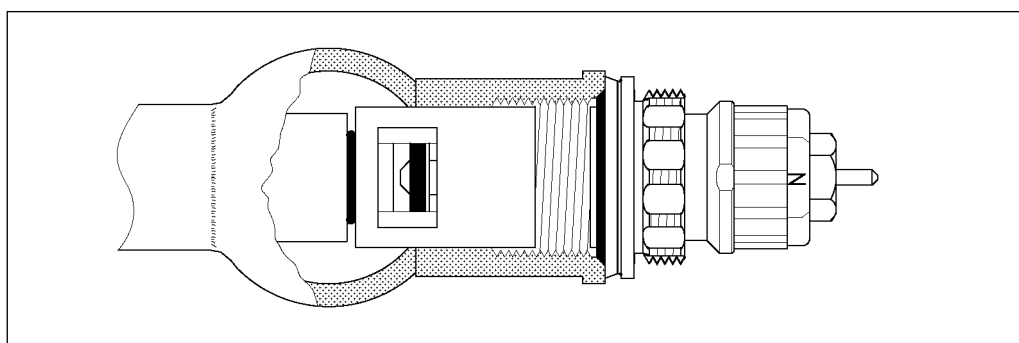
Les corps de vannes intégrées peuvent être utilisés dans des installations monotubes et bitubes avec pompe de circulation.

Le bourrage peut être remplacé sans vidanger l'installation.

Les corps de vanne modèle D peuvent être appliqués dans les radiateurs des fabricants suivants :

- Brötje
- Brugman
- Chappée
- DeLonghi
- Schäfer

Modèle H  
Application



Les corps de vannes intégrées type RA-N (013G7390) avec pré réglage du débit sont destinés à être incorporés dans les radiateurs des différents fabricants.

Le corps de vanne RA-N dispose d'une bague de pré réglage rouge.

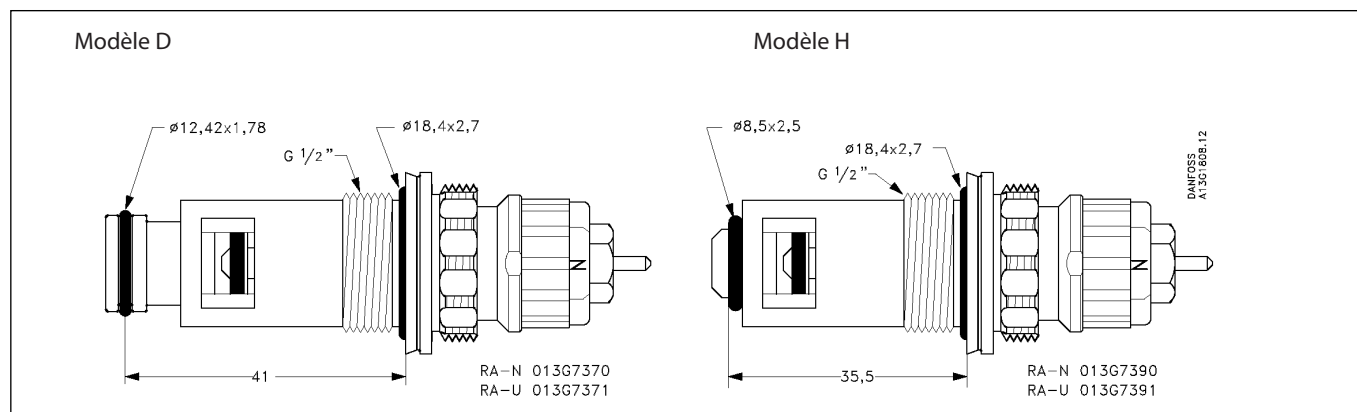
Les corps de vannes intégrées peuvent être utilisés dans des installations monotubes et bitubes avec pompe de circulation.

Le bourrage peut être remplacé sans vidanger l'installation.

Les corps de vanne modèle H peuvent être appliqués dans les radiateurs des fabricants suivants :

- Def
- Dianorm
- Dura
- Henrad
- Purmo
- Radson
- Stelrad
- Superia
- VEHA

## Conception et dimensions



Les corps de vanne intégrées permettent l'adaptation à tous les types d'éléments thermostatiques encliquetables Danfoss de la série RA 2000 et RAE ainsi que des servomoteurs de type ABN.

## Matériaux

Corps	Laiton Ms 58
Partie avant/siège	PPS
Boisseau de pré réglage	PPS
Bague de pré réglage	Plastique
Joints toriques	NBR / EPDM
Tige de vanne	PPS
Clapet	NBR
Tige et ressort de presse-étoupe	Acier chromé

Pour éviter tout colmatage et corrosion, il est important que la composition de l'eau soit conforme aux recommandations de la norme VDI 2035.

## N° de code et caractéristiques techniques

N° de code	Raccordement	Préréglage									Temp. eau maxi °C	Pression diff. <sup>3)</sup>		Pression d'essai bar	Pression de service bar
		Valeur de $k_v$ <sup>1) 2)</sup>										Service bar	Technique bar		
		1	2	3	4	5	6	7	N	N					
Modèle D, 013G7370 Modèle H, 013G7390	G 1/2 A	0,14	0,21	0,26	0,32	0,46	0,59	0,73	0,87	1,05	120	0,05-0,2	0,6 maxi	16	10

<sup>1)</sup> Les valeurs  $k_v$  indiquent le débit (Q) en m<sup>3</sup>/h sous une pression différentielle  $\Delta p$  de 1 bar.  $k_v = Q / \sqrt{\Delta p}$ . Sur la position N, la valeur du  $k_v$  est conforme à la norme EN 215-1 et pour  $X_p = 2K$ . Pour des réglages inférieurs,  $X_p$  devient plus petit jusqu'à environ  $X_p 0,5$  en position 1. Les diagrammes montrent les valeurs moyennes mesurées pour des vanne intégrées montées sur radiateur. Les valeurs des  $k_v$  sont données pour une vanne grande ouverte.

<sup>2)</sup> Si on utilise une commande à distance type RA 5060, la bande proportionnelle sera multipliée par un facteur 1,6 (au réglage « N », conforme aux informations constructeurs de la norme EN 215).

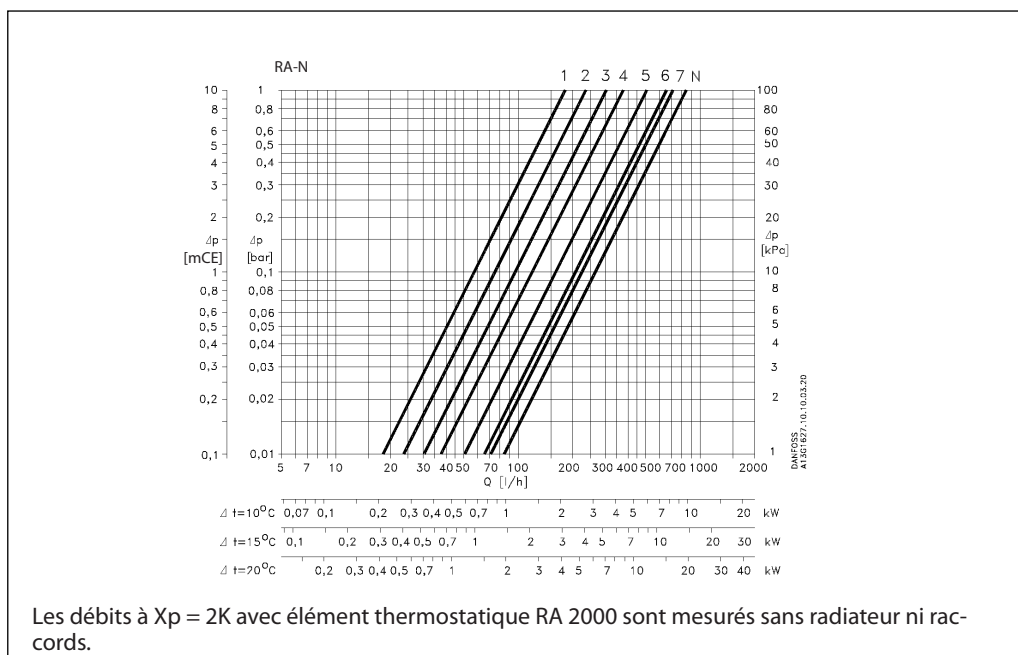
<sup>3)</sup> La pression différentielle techniquement autorisée représente la limite supérieure pour le bon fonctionnement de la vanne. Dans la plupart des installations bitubes, la pression différentielle recommandée est suffisante. Pour que la vanne intégrée puisse fonctionner sans bruit, nous recommandons, dans les petites installations, de mettre en place des vannes de bipasse ou des vannes d'équilibrage. Si la pression différentielle de la pompe dépasse la pression différentielle maximale recommandée dans la vanne, nous recommandons d'utiliser une vanne d'équilibrage type ASV-P.

## Pièces détachées et accessoires

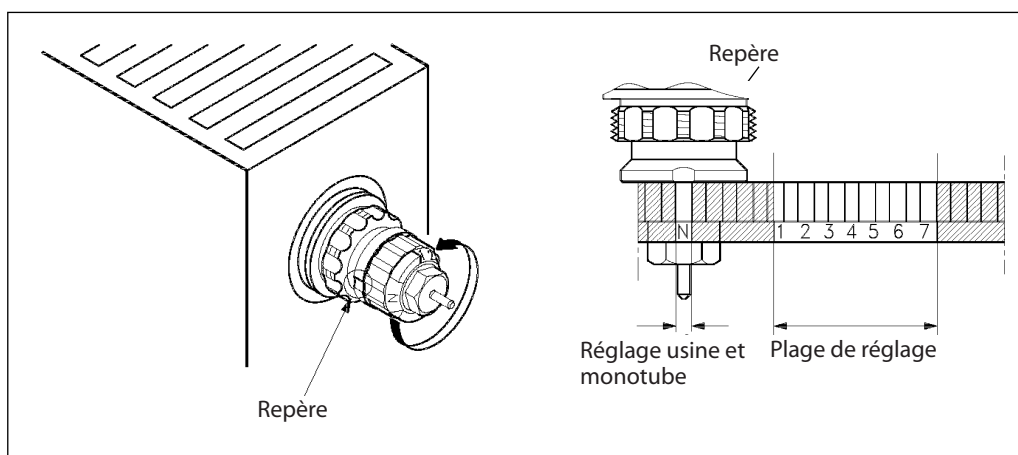
Produit	Pcs./boîte	N° de code
Bourrage	10 pcs.	013G0290
Capuchon de protection rouge pour RA-N		013G0951

Le bourrage peut être remplacé pendant le fonctionnement de l'installation.

Débits



Préréglage



La valeur calculée du pré-réglage du robinet RA-N est ajustable facilement et précisément sans outil spécial (réglage usine : N).

- Oter le capuchon de protection ou l'élément thermostatique
- Tourner la bague de réglage pour que la valeur de consigne souhaitée soit alignée avec le repère

Le pré-réglage se contrôle directement, sans utilisation d'un équipement spécial. Après montage du robinet dans le radiateur, le repère ne sera pas toujours positionné au même endroit.

Le pré-réglage peut être effectué dans la plage 1 à 7. En position « N », le pré-réglage est grand ouvert. Des réglages dans la partie ombrée ne doivent pas être utilisés. Pour des installations monotubes, la position « N » doit être utilisée.

La position « N » peut être utilisée en cas de rinçage de l'installation, par exemple pour éliminer boues et particules diverses.

Quand l'élément thermostatique est monté, le pré-réglage effectué précédemment devient inaccessible à l'utilisateur.

Avec les éléments Danfoss RA 2000 et RAE, un blocage anti-démontage est disponible. Cette fonction procure une sécurité complémentaire empêchant la modification du pré-réglage.

Instructions de montage

± 5 degrés

Serrer

Serrer

Clé 12 pans de 21 mm  
Couple 30+5 Nm

**Montage en usine**  
Une vanne intégrée ne peut être monté que sur un radiateur déterminé (lors du serrage, la déformation due au couple est spécifique à chaque radiateur)

- Visser la vanne intégrée dans le radiateur à l'aide d'une clé 12 pans de 21 mm
- Serrer à un couple de 30 + 5 Nm
- Si nécessaire, continuer à serrer pour amener un des bossages filetés en position verticale (seulement dans le sens des aiguilles d'une montre). Tolérance ± 5 degrés.

Repères de la position sur la vanne et le radiateur

Repères sur le dessus

Valeur de pré-réglage

Repères de référence

2 joints toriques

**Démontage, remontage sur un radiateur équipé**

- Avant le démontage: noter la valeur de pré-réglage
- Avant démontage, repérer d'un trait la position de la vanne par rapport au radiateur, sur le dessus.
- Dévisser la vanne.
- Remontage: insérer la vanne intégrée dans le radiateur, serrer jusqu'à ce que les repères sur la vanne et le radiateur soient en face.

**Remplacement du presse-étoupe**  
Celui-ci peut avoir lieu sans vidange de l'installation. Maintenir en position la bague de pré-réglage à l'aide d'une clé 12 pans de 17 mm. Dévisser le bourrage avec une clé de 10 mm.

DANFOSS A1301056.10

10mm

Clé 12 pans de 17 mm

1)

2)

Appliquer fermement

Fiche technique

# Corps de vanne type RA-FN pour installations avec pompe

Application



011

KEYMARK certifié selon EN 215



Les corps de vanne s'adaptent à tous les types d'éléments thermostatiques Danfoss série RA 2000 ainsi qu'aux servomoteurs de type ABN.

Les corps de vanne RA-FN sont dotés d'une limitation fixe du débit. Ils conviennent aux installations de chauffage bitubes avec pompe.

Pour les différencier des autres séries de corps de vanne Danfoss, les bouchons de protection sont munis d'une vis de réglage grise.

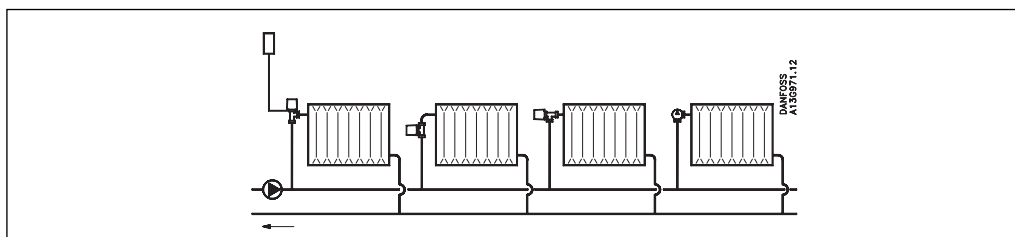
Le bourrage à joint torique de la vanne peut être remplacé pendant le fonctionnement (sans vidanger).

Les dimensions des corps de vanne RA-FN correspon-

dent à la norme européenne HD 1215-2, les données techniques en combinaison avec les éléments RA 2000 satisfont aux exigences de la norme européenne EN 215-1.

Pour éviter tout colmatage et corrosion, la composition de l'eau doit répondre à la directive VDI 2035.

Exemple d'installation



Commande et caractéristiques

Type	No de code	Exécution	Raccordement		Valeurs $k_v$ <sup>1) 4)</sup> ( $m^3/h$ en $\Delta p = 1 \text{ bar}$ ) Bande-P (K)					Pression max.			Température d'aller max. °C
			Entrée $R_o$	Sortie R	0,5	1,0	1,5	2,0	$k_{vs}$	de service bar	différentielle <sup>2)</sup> bar	d'essai bar	
RA-FN 10 <sup>3)</sup>	013G0021 013G0022 013G0141	L ≠ UK	3/8	3/8	0,17	0,34	0,47	0,56	0,65	10	0,6	16	120
RA-FN 15 <sup>3)</sup>	013G0023 013G0024 013G0143	L ≠ UK	1/2	1/2	0,22	0,43	0,57	0,73	0,90				
RA-FN 20	013G0025 013G0026 013G0145	L ≠ UK	3/4	3/4	0,30	0,58	0,83	1,04	1,40				
			3/4	3/4	0,25	0,50	0,67	0,80	1,00				
RA-FN 25	013G0027 013G0028	L ≠	1	1	0,30	0,58	0,83	1,04	1,40				

1) Les valeurs  $k_v$  indiquent le débit d'écoulement (Q) en  $m^3/h$  pour une chute de pression ( $\Delta p$ ) de 1 bar dans la vanne.

$k_v = Q / \sqrt{\Delta p}$ . Les valeurs  $k_{vs}$  indiquent le débit d'écoulement (Q) pour une course complète (vanne entièrement ouverte).

2) La pression différentielle max. indique les limites d'utilisation pour une régulation optimale. Afin d'obtenir un fonctionnement silencieux, il est recommandé de toujours choisir une pompe qui ne délivre que la pression utile pour faire circuler la quantité d'eau nécessaire. L'expérience montre que dans la plupart des installations, il suffit d'une pression différentielle sur les vannes de 0,1 à 0,3 bar. La pression différentielle peut être réduite à l'aide d'un régulateur Danfoss.

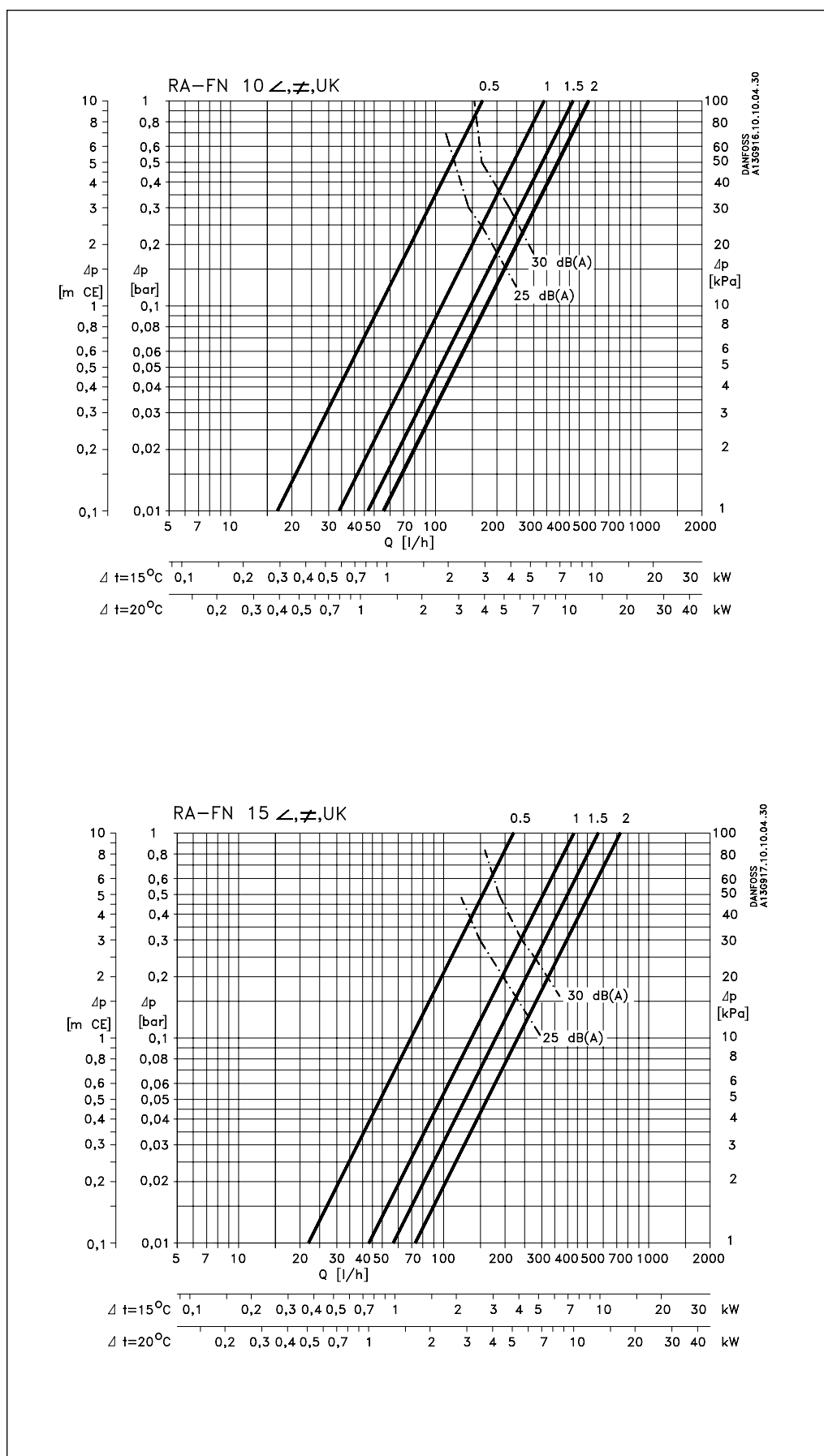
nipple.

4) En cas d'utilisation d'un élément de réglage à distance, la largeur de la bande P augmente du facteur 1,5.

	$k_v$ à $X_p = 2K$	$k_{vs}$
RA-FN 10	0,46	0,65
RA-FN 15	0,54	0,90
RA-FN 20UK	0,58	1,00
RA-FN 20-25	0,72	1,40

3) Raccordement côté entrée prévu pour bague de serrage et

Capacité

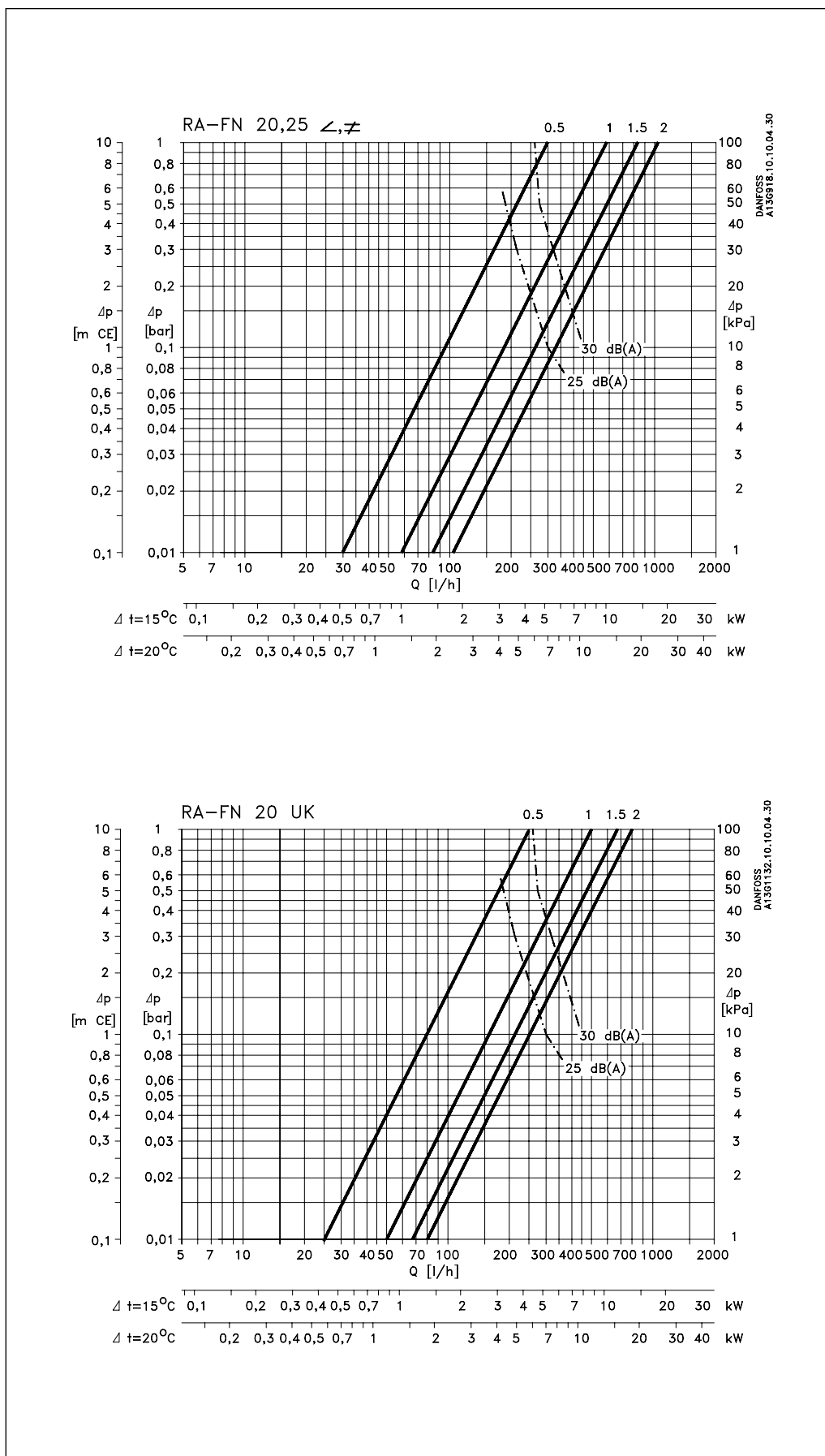


Toutes les vannes présentent une plage de dimensionnement conseillée susceptible d'être partiellement couverte par une autre vanne affichant un dimensionnement moindre ou plus important.

On appelle bande P d'une vanne la modification de la température ambiante nécessaire pour amener la vanne fermée dans la position permettant le passage du débit souhaité (conformément au dimensionnement).

Au regard des excellentes qualités de régulation du RA 2000, il est conseillé pour économiser l'énergie (faibles variations de la température ambiante) de dimensionner la vanne en adoptant une bande P de 0,5 à 2 K.

Capacité



**Danfoss Sarl**

Climate Solutions • danfoss.fr • +33 (0)1 82 88 64 64 • cscfrance@danfoss.com

---

Toutes les informations, incluant sans s'y limiter, les informations sur la sélection du produit, son application ou son utilisation, son design, son poids, ses dimensions, sa capacité ou toute autre donnée technique mentionnée dans les manuels du produit, les catalogues, les descriptions, les publicités, etc., qu'elles soient diffusées par écrit, oralement, électroniquement, sur internet ou par téléchargement, sont considérées comme purement indicatives et ne sont contraignantes que si et dans la mesure où elles font explicitement référence à un devis ou une confirmation de commande. Danfoss n'assume aucune responsabilité quant aux erreurs qui se seraient glissées dans les catalogues, brochures, vidéos et autres documentations. Danfoss se réserve le droit d'apporter sans préavis toutes modifications à ses produits. Cela s'applique également aux produits commandés mais non livrés, si ces modifications n'affectent pas la forme, l'adéquation ou le fonctionnement du produit. Toutes les marques commerciales citées dans ce document sont la propriété de Danfoss A/S ou des sociétés du groupe Danfoss. Danfoss et le logo Danfoss sont des marques déposées de Danfoss A/S. Tous droits réservés.