

EVACUATION DES EAUX USEES ET EAUX VANNES

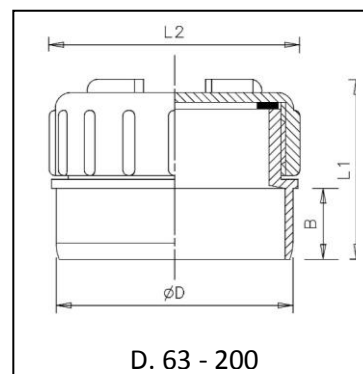
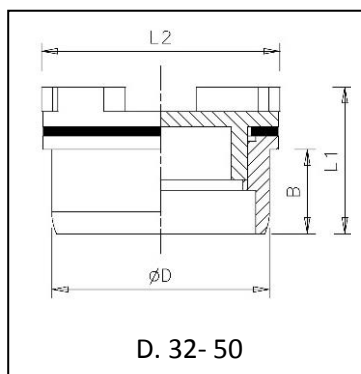
TAMPONS DE VISITE



Description du produit : Tampons de visite en matière plastique pour inspection et entretien des réseaux d'évacuation des eaux vannes et eaux usées à l'intérieur des bâtiments.

Caractéristiques techniques :

- Matière : PVC
- Couleur : gris
- Joints : EPDM
- Assemblage : emboîture mâle à coller



Ref. article	D	B	L1	L2
3025981	32	14	27	39
3025980	40	15,5	28	47
3025979	50	15,5	28	57
3025932	63	24	47,5	68,5
3025798	75	24	61	84,5
3025978	80	24	62	84,5
3025977	100	24	62	110
3026161	110	53	88	131
3025976	125	60,5	99	131
3025713	140	60,5	99,5	146
3025975	160	59,7	110	188
3003272	200	60,5	107	188

Fabriqué par : Wavin France – Usines certifiées ISO 9001