

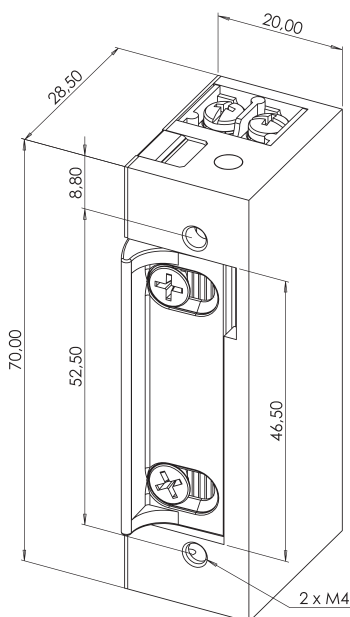
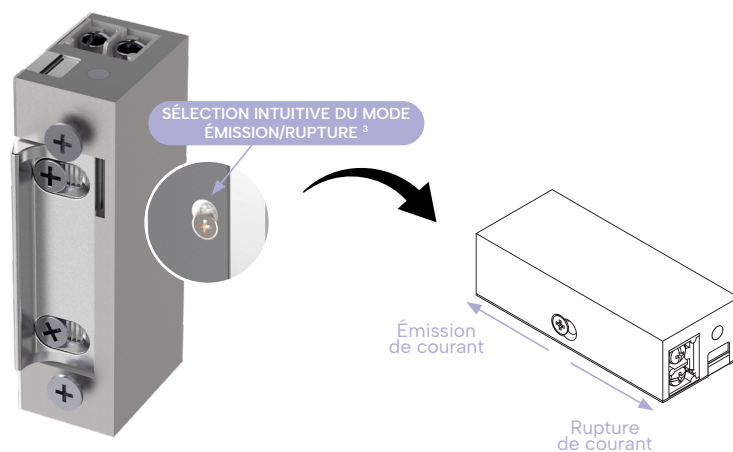
GÂCHE STANDARD UNIVERSELLE

À émission et à rupture¹

Tension	12V AC	24V AC	12V DC	24V DC
Consommation	200 mA	390 mA	250 mA	500 mA

CARACTÉRISTIQUES TECHNIQUES

Force de retenue ²	Indice IP	Température	Protection électronique
300 daN	IP42	-10 / +60°C	Non



CODE ARTICLE

DESIGNATION

SEU13

Gâche à émission et rupture - 12-24V AC/DC

¹ Rupture de courant : 12V DC uniquement

² Force de retenue maximale théorique pour une mise en oeuvre respectant les conditions de pose optimales

³ Desserrez la vis d'un quart de tour, puis sélectionnez le mode de fonctionnement