

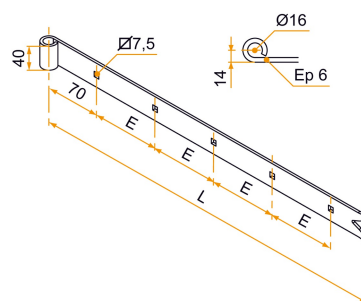
# PENTURE DROITE - QUEUE DE CARPE - Ø16 - 40X6 - TROUS CARRÉS DE 7,5



## COMMENTAIRE

En acier

## SCHÉMA TECHNIQUE



## APPLICATION



Volets battants bois

## FAMILLE



Pentures droites en acier

## PENTURE DROITE - QUEUE DE CARPE - Ø16 - 40X6 - TROUS CARRÉS DE 7,5



### RÉFÉRENCES

| Référence | L    | Nb trous | E     | Finition |
|-----------|------|----------|-------|----------|
| 1PD92524  | 300  | 3        | 85    | 9005-30% |
| 1PD92525  | 350  | 3        | 110   | 9005-30% |
| 1PD92526  | 400  | 3        | 135   | 9005-30% |
| 1PD92527  | 450  | 4        | 106,7 | 9005-30% |
| 1PD92528  | 500  | 4        | 123,3 | 9005-30% |
| 1PD92529  | 550  | 4        | 140   | 9005-30% |
| 1PD92530  | 600  | 4        | 156,7 | 9005-30% |
| 1PD92531  | 650  | 5        | 130   | 9005-30% |
| 1PD92532  | 700  | 5        | 142,5 | 9005-30% |
| 1PD92533  | 800  | 5        | 167,5 | 9005-30% |
| 1PD92534  | 900  | 5        | 192,5 | 9005-30% |
| 1PD92535  | 1000 | 5        | 217,5 | 9005-30% |
| 1PD92536  | 1200 | 6        | 214   | 9005-30% |
| 1PD92817  | 1500 | 6        | 274   | 9005-30% |