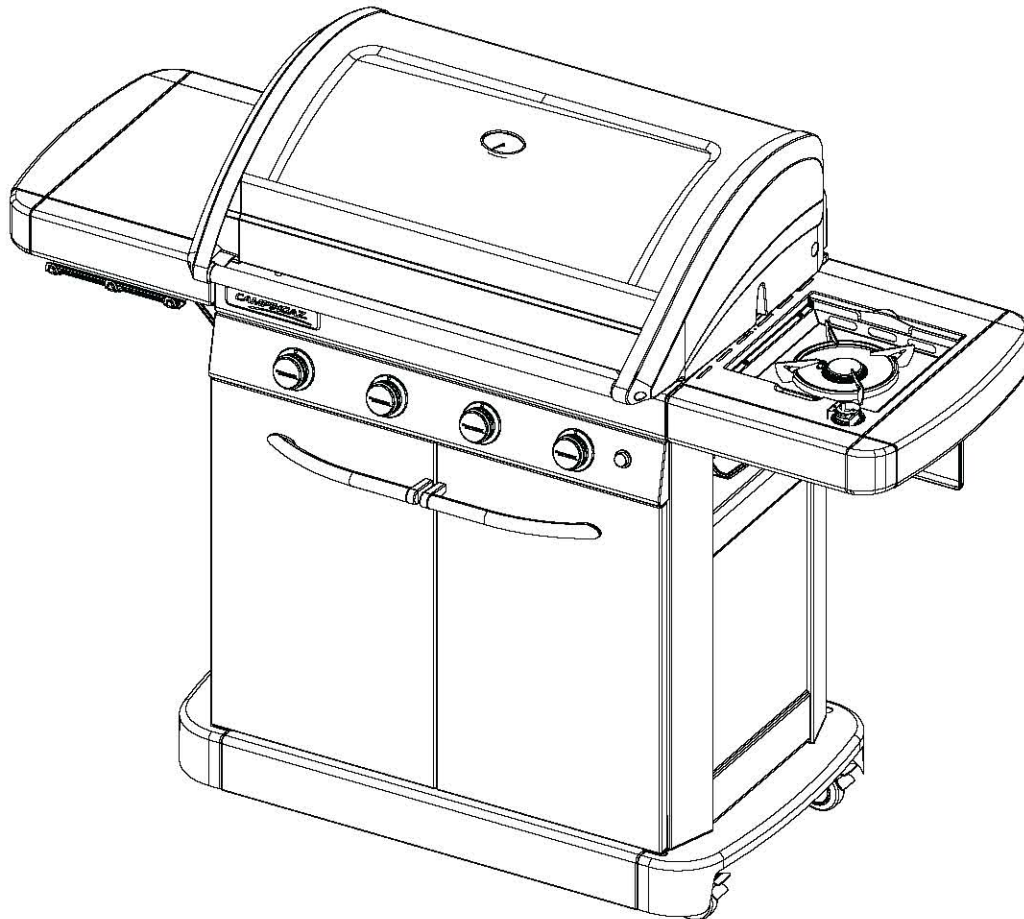
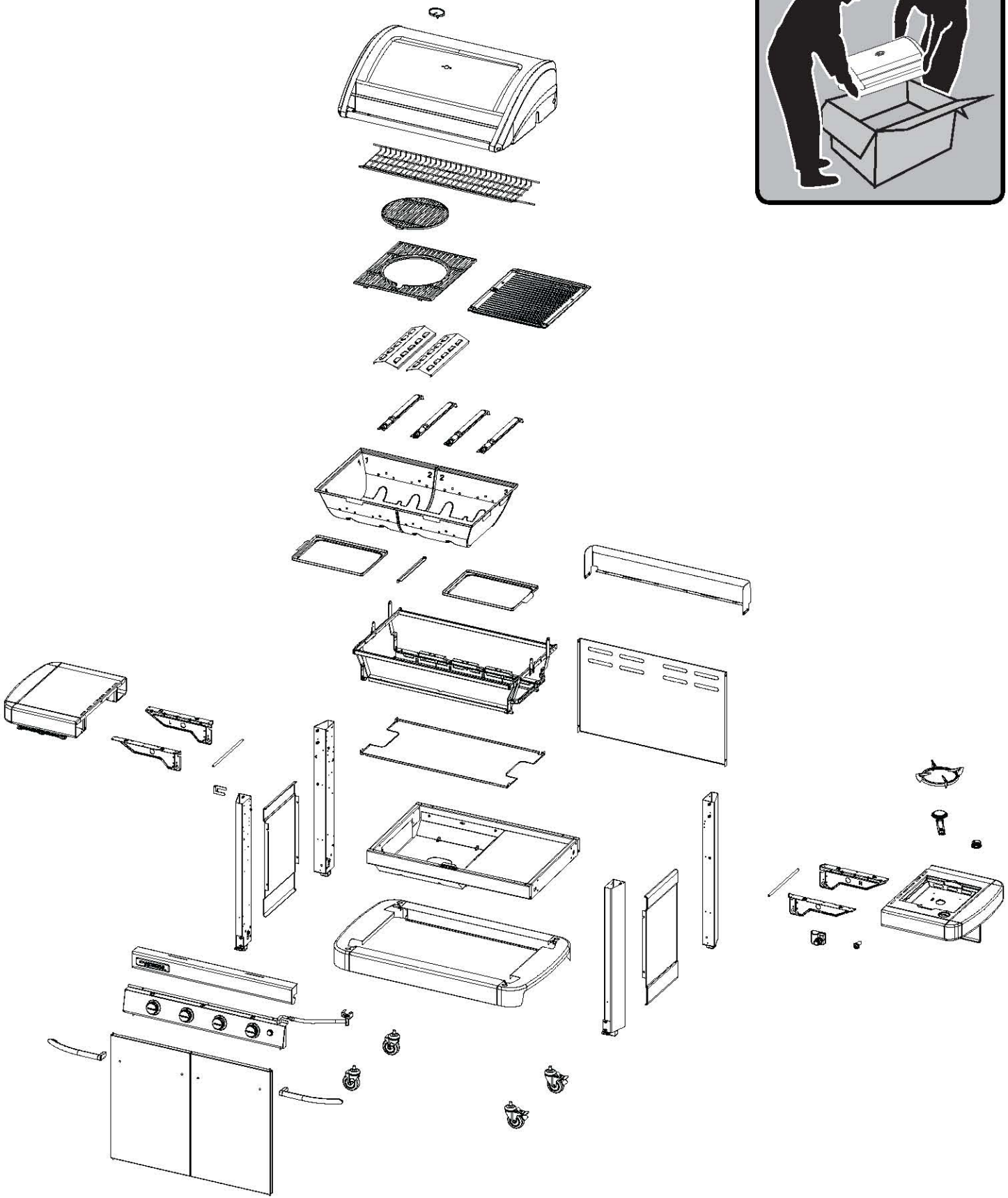



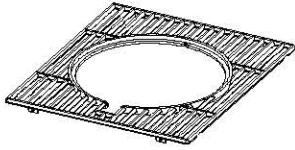
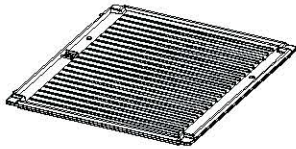
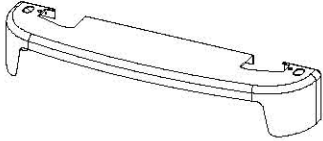
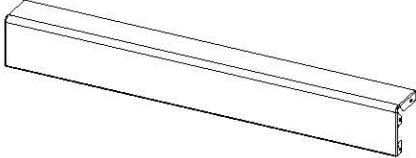
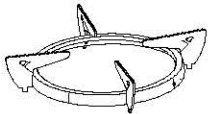
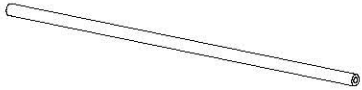
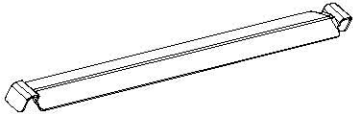
4 Series Classic LXSD Plus

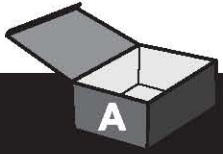

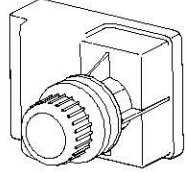
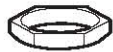
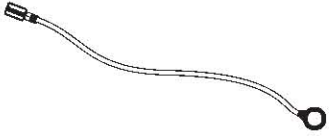




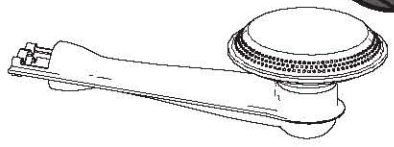
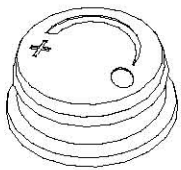
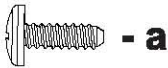
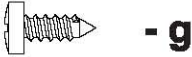
FR Instructions de montage

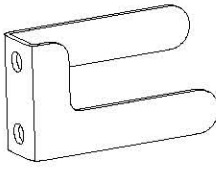
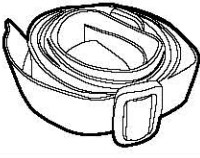
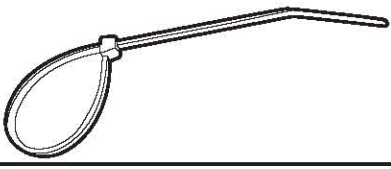
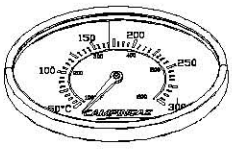


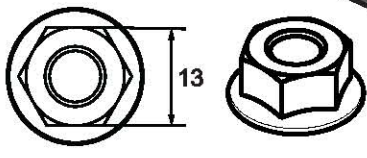
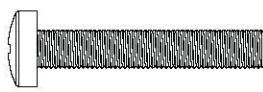
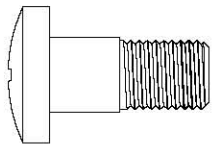
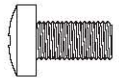
4 Classic LXSD Plus		4 Classic LXSD Plus		4 Classic LXSD Plus	
1		1		1	
1		1		2	
1		2		2	
1		2		1	
1		2		1	
1		2		1	
2		2		1	
2		2		1	
1		4		2	


4 Classic LXSD Plus	
1	
1	
1	
2	
2	
1	
2	
1	

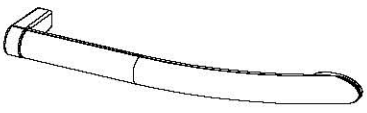
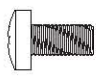
4 Classic LXSD Plus		
1		
1		
1		
2		
2		

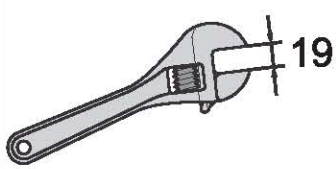
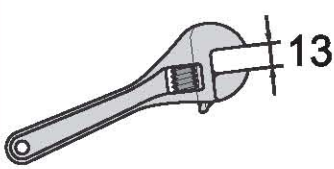
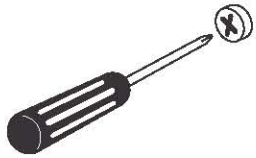
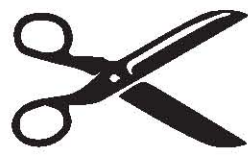
4 Classic LXSD Plus		
1		
1		
2		
1		

4 Classic LXSD Plus		T
1		
1		
2		
1		

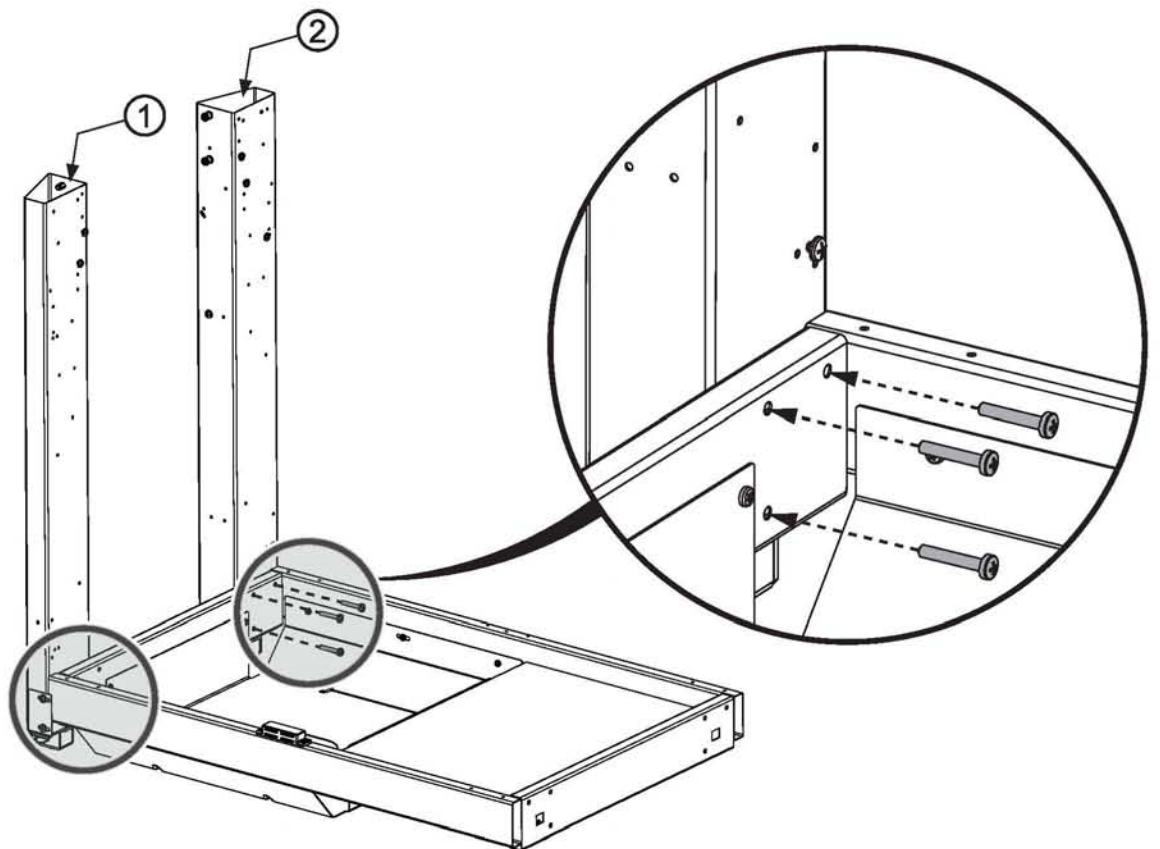
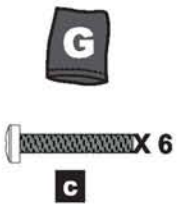
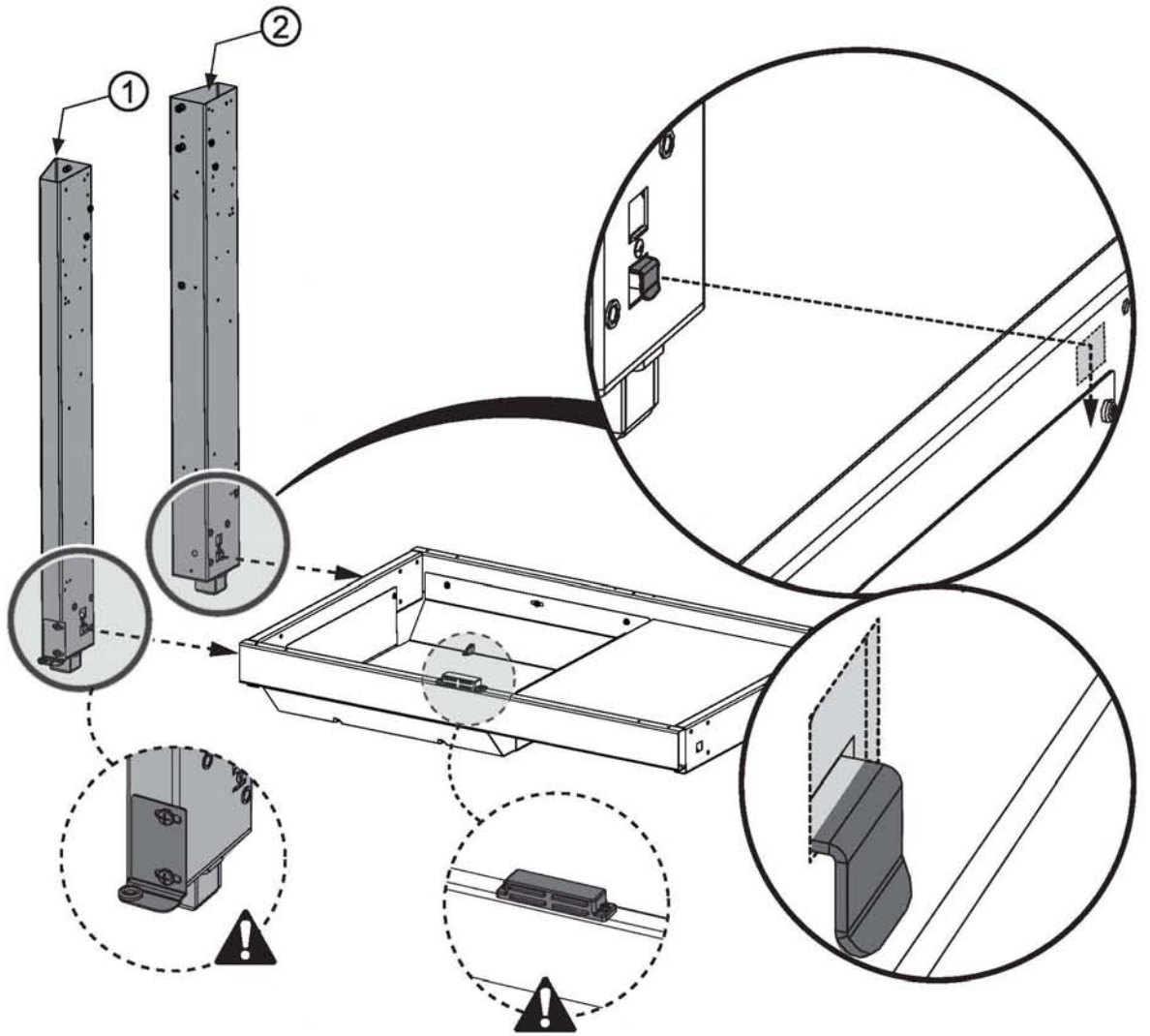
4 Classic LXSD Plus		1:1	G
2		13	- b
12			- c
2			- d
4			- e

4 Classic LXSD Plus		1:1	JJ
64			- a

4 Classic LXSD Plus		
2		
4		- h

	19		13
			

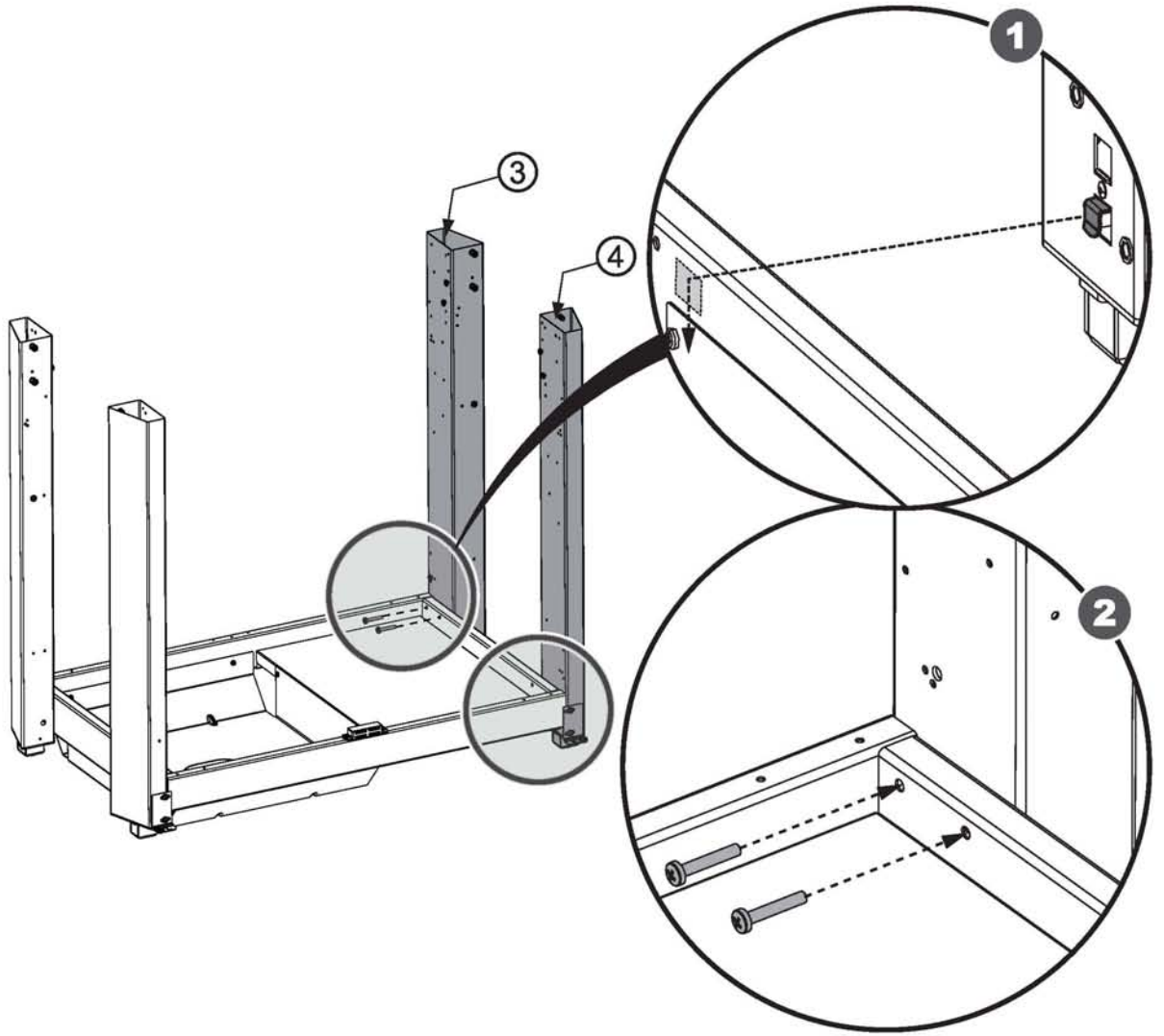
01A



01B



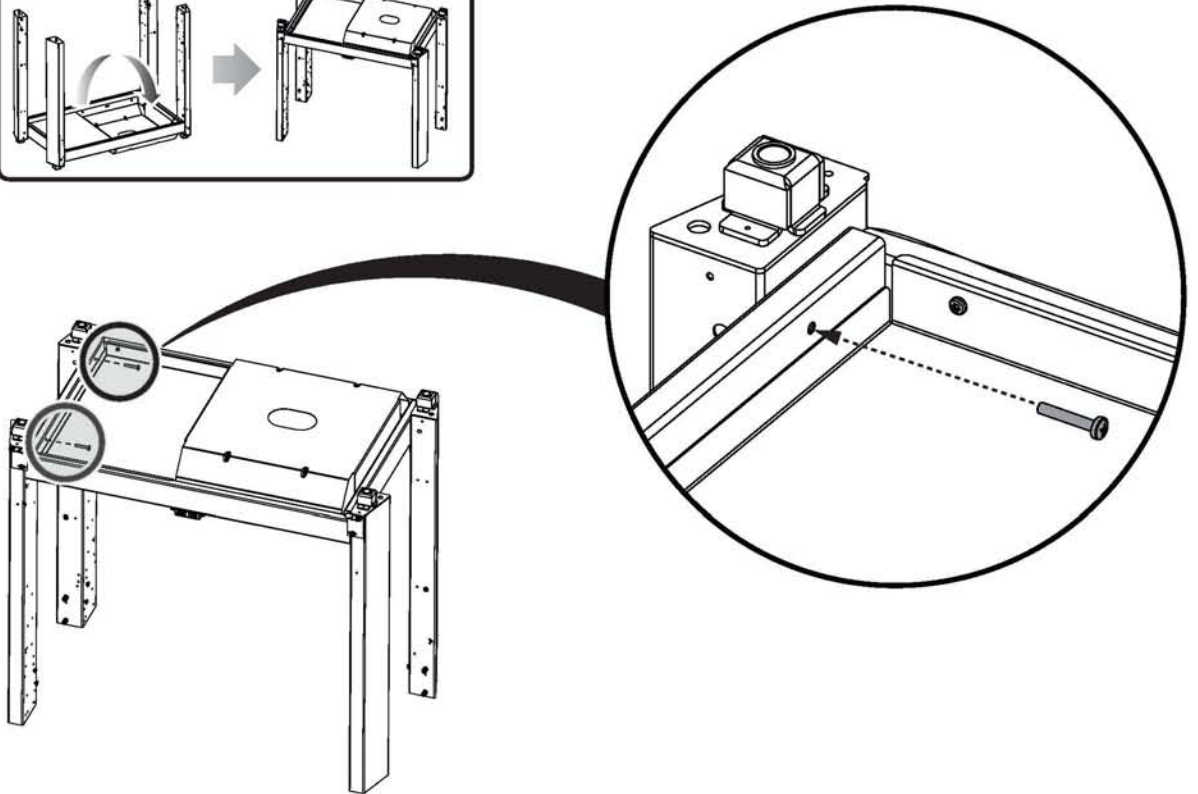
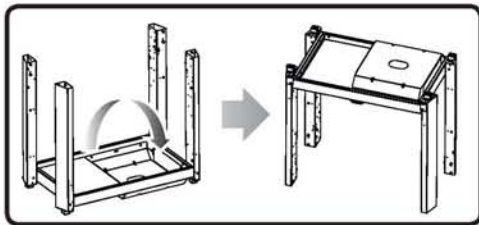
C



01C



C

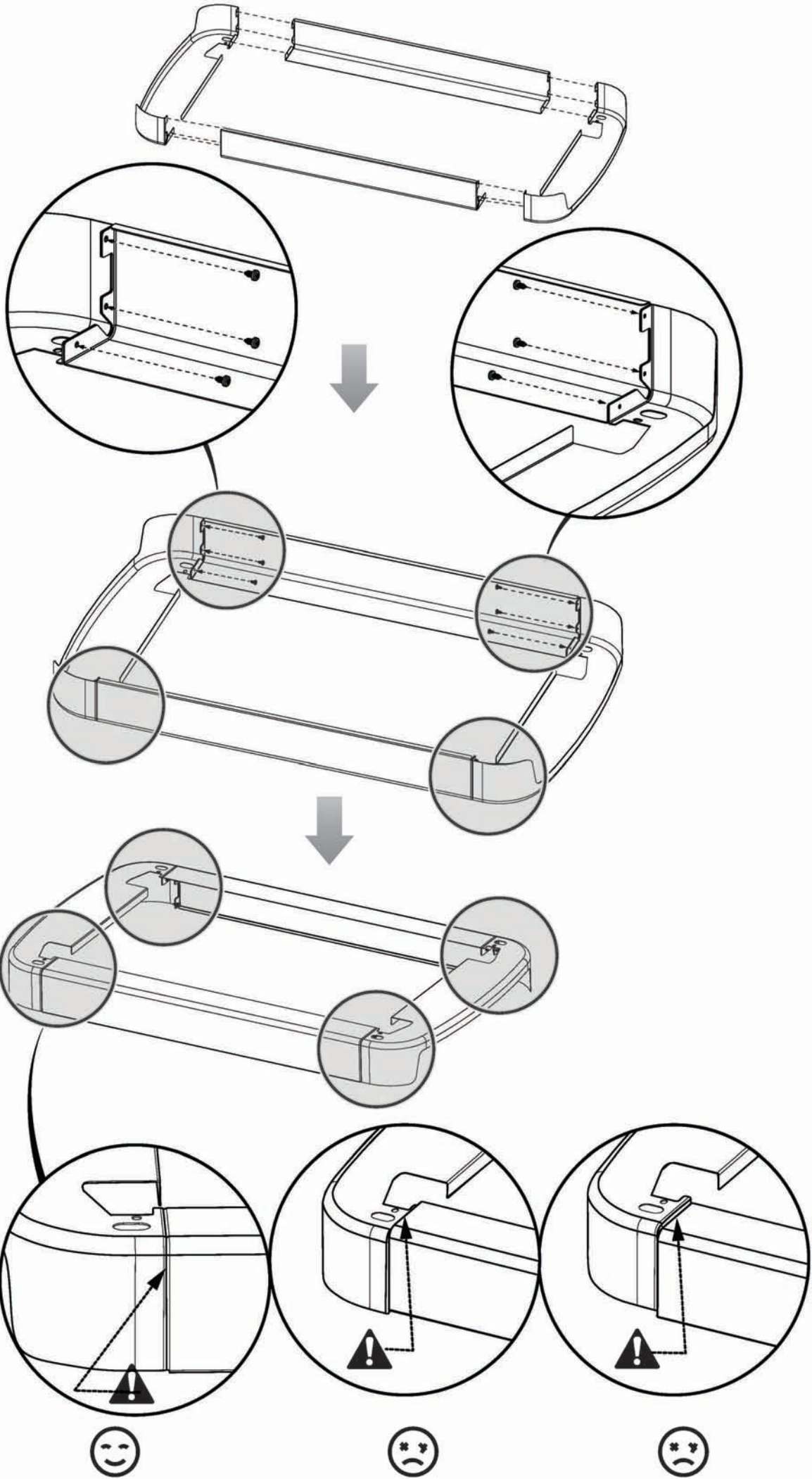


03



X 12

a

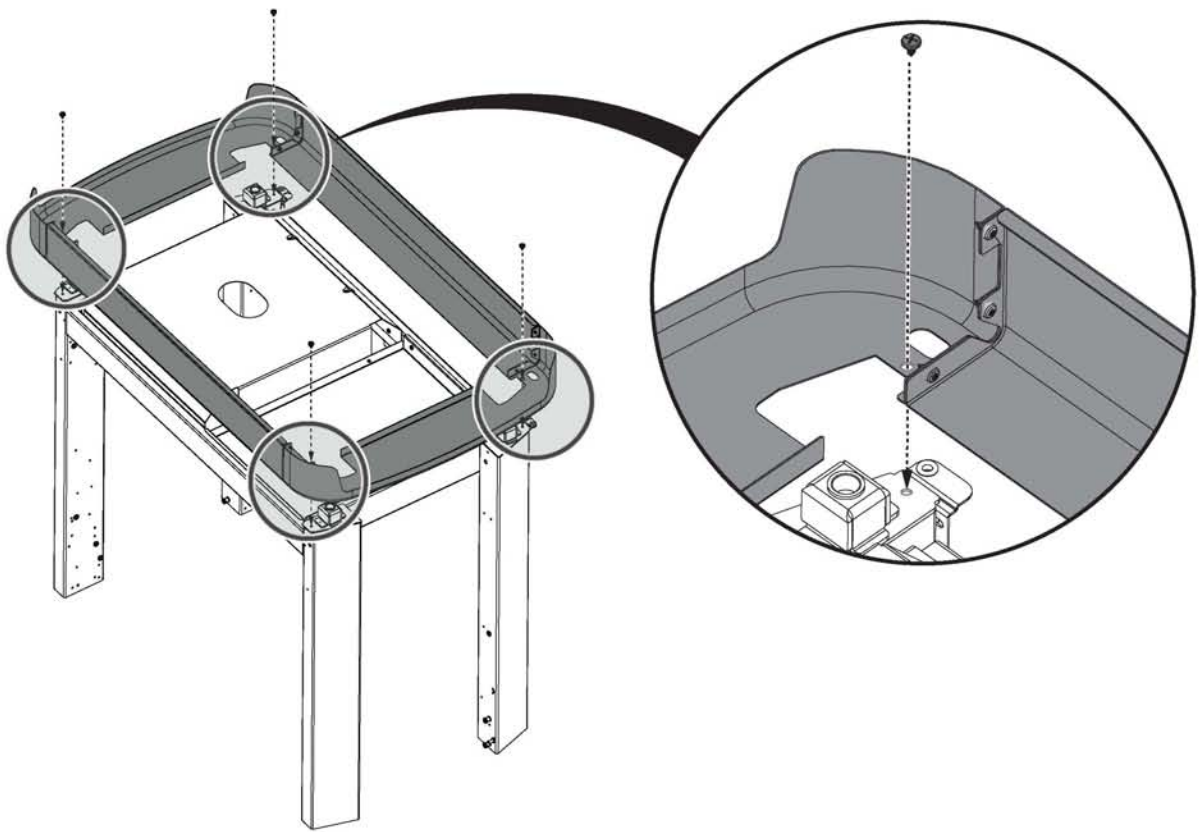


03

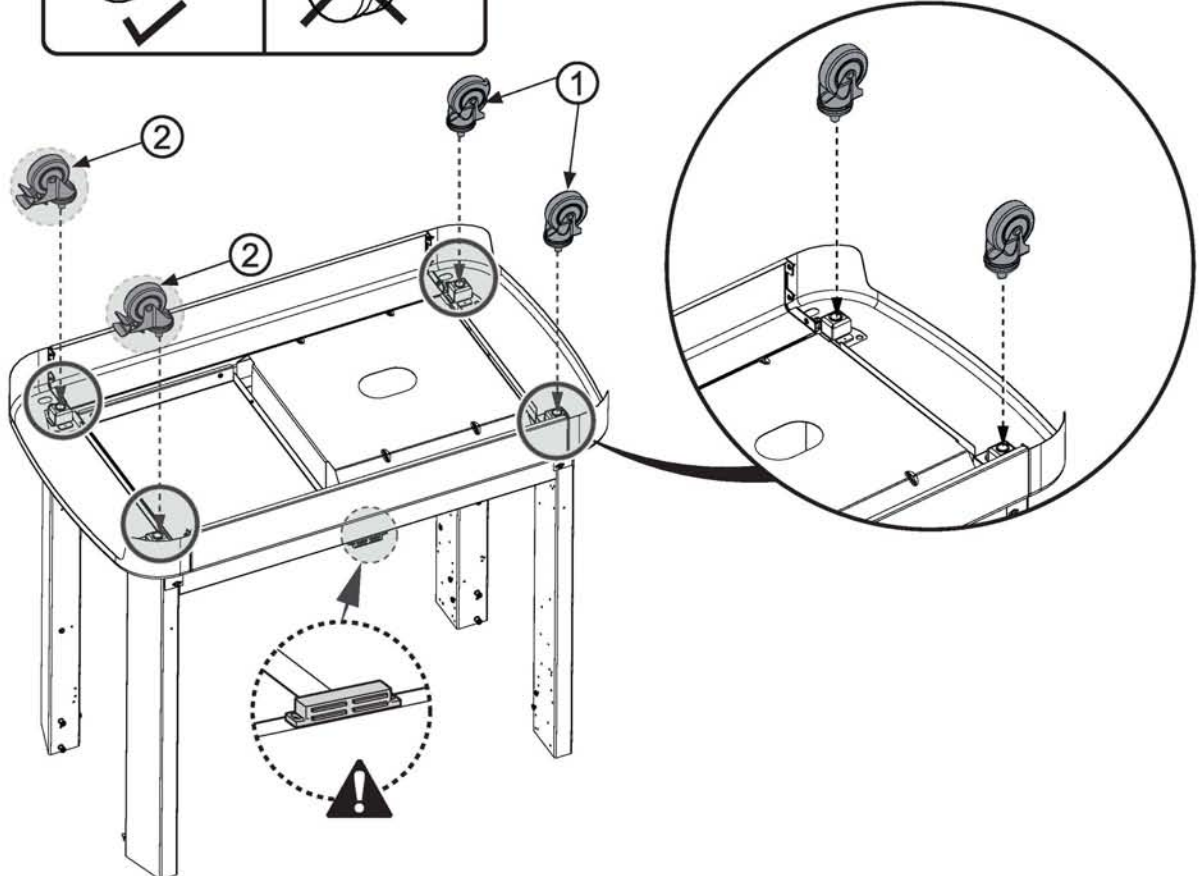
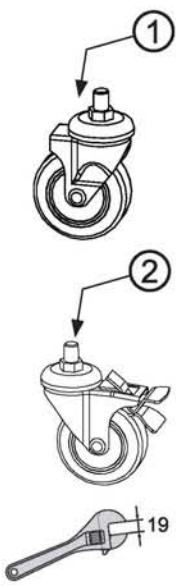
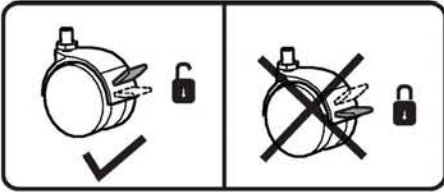
JJ

X 4

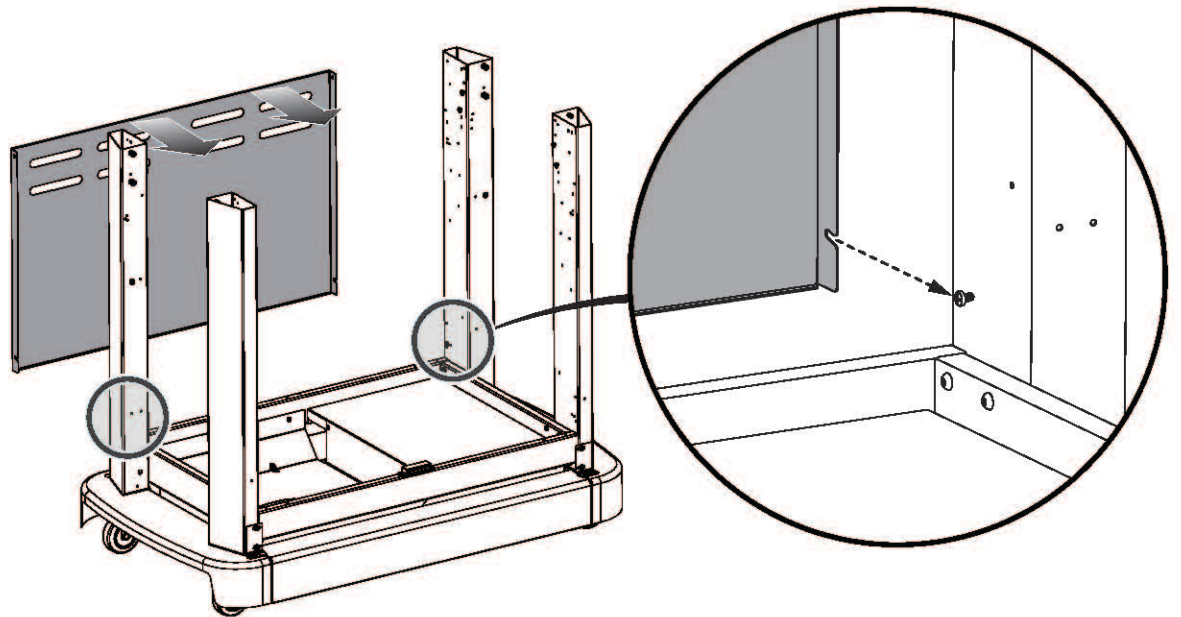
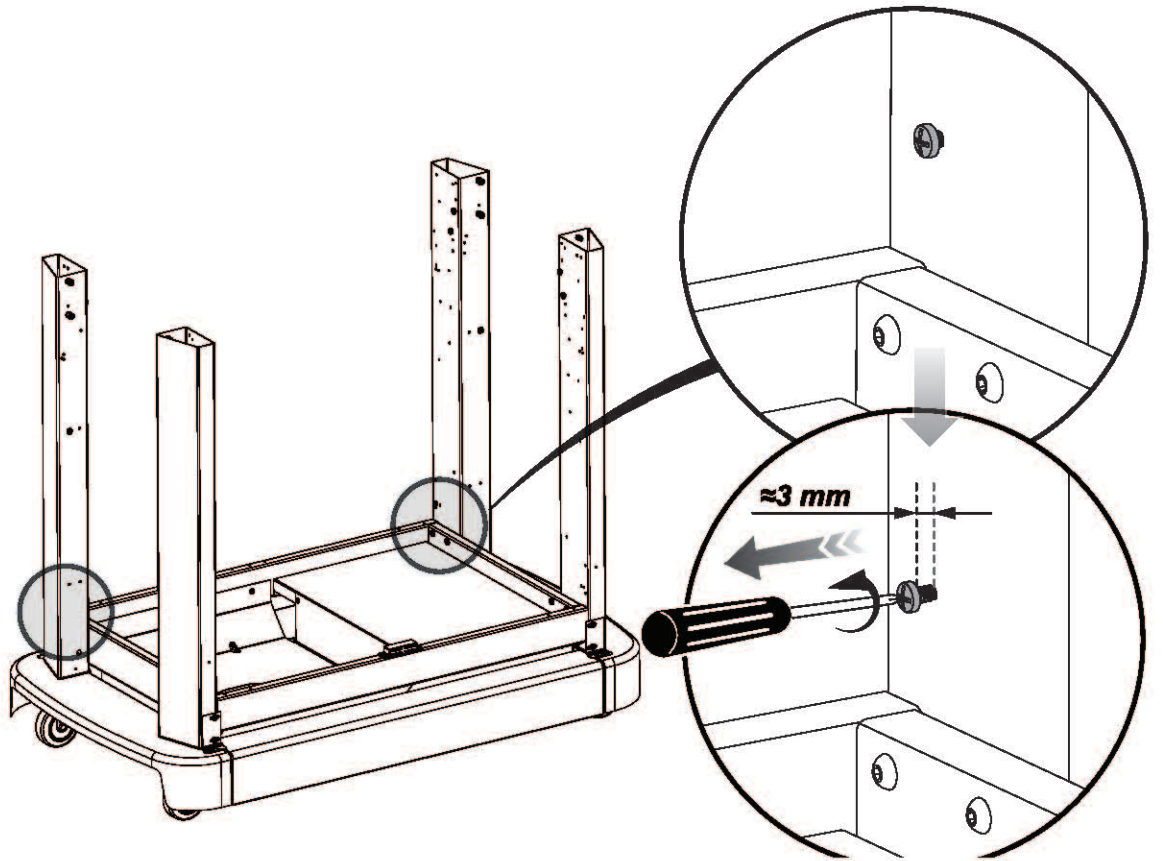
a



04



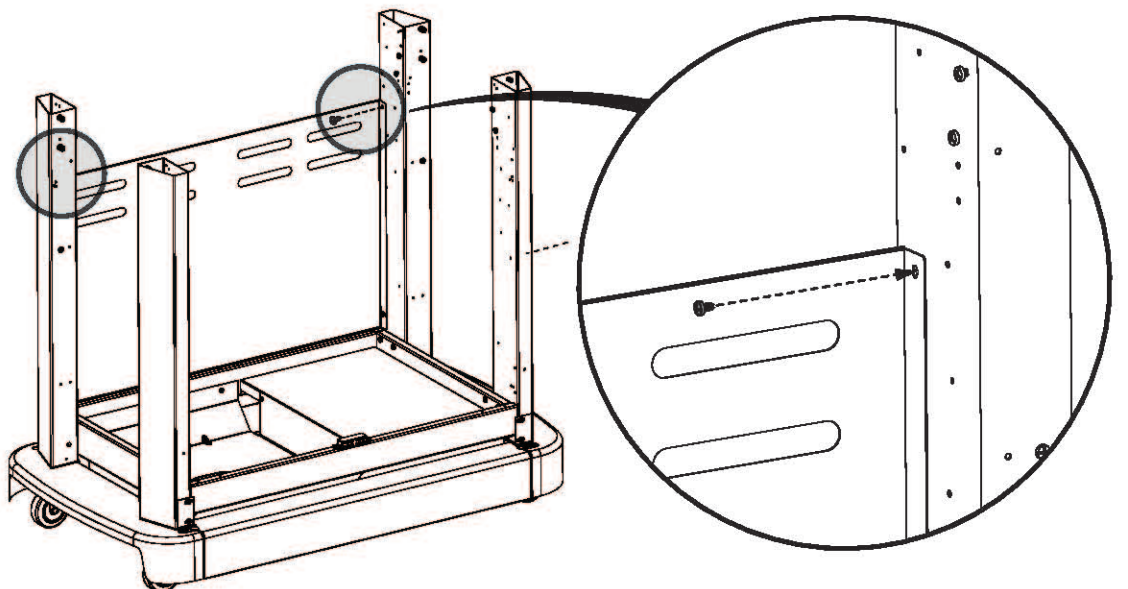
05

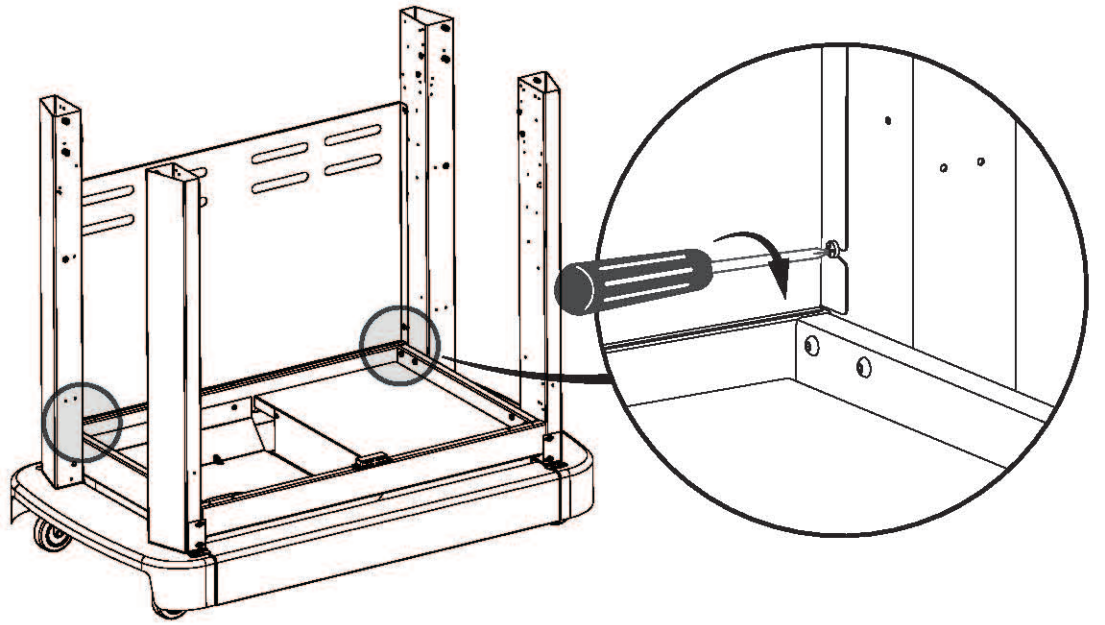


JJ

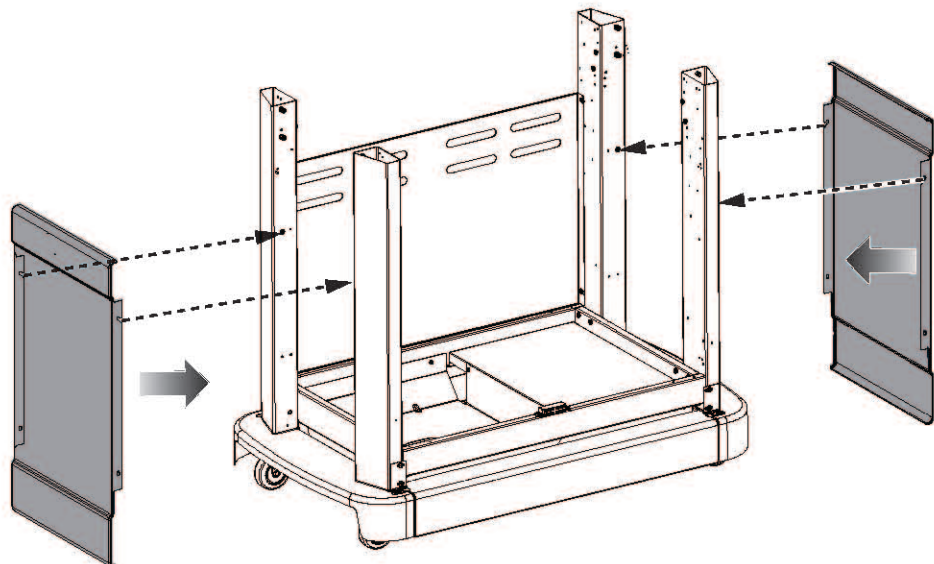
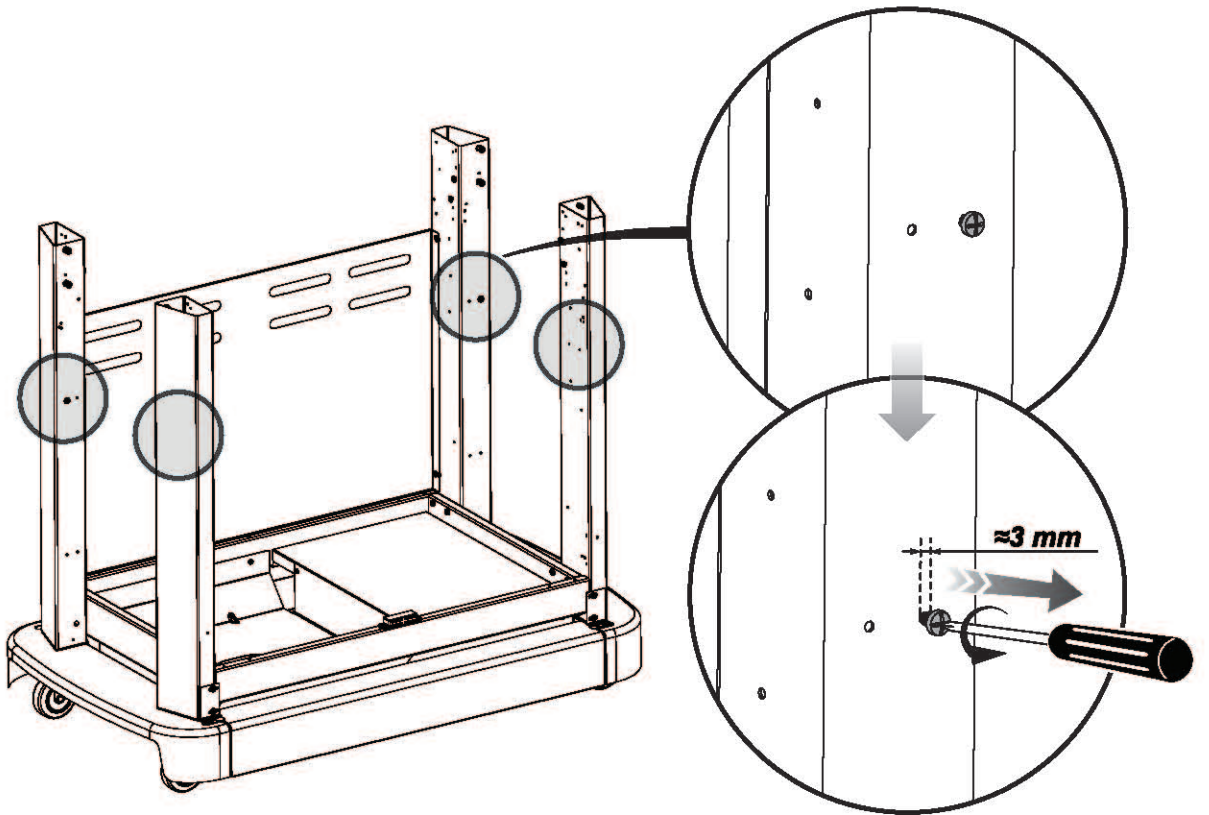
X 2

a





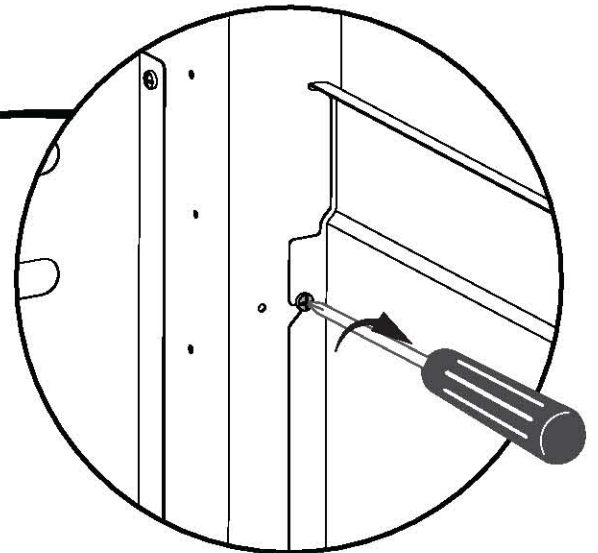
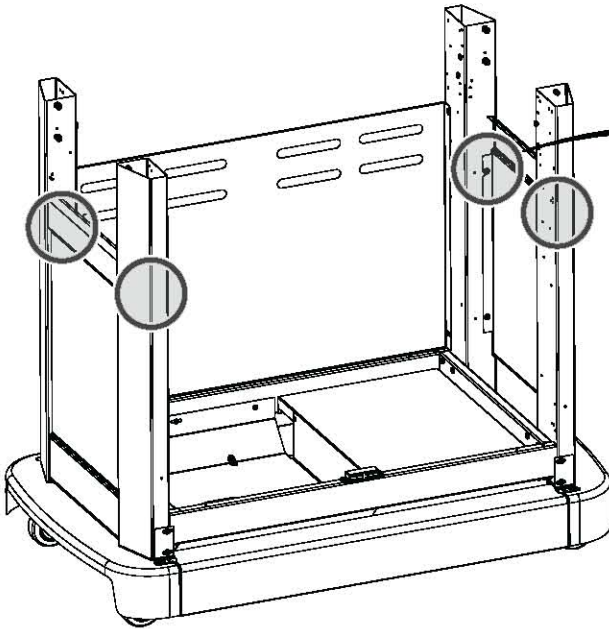
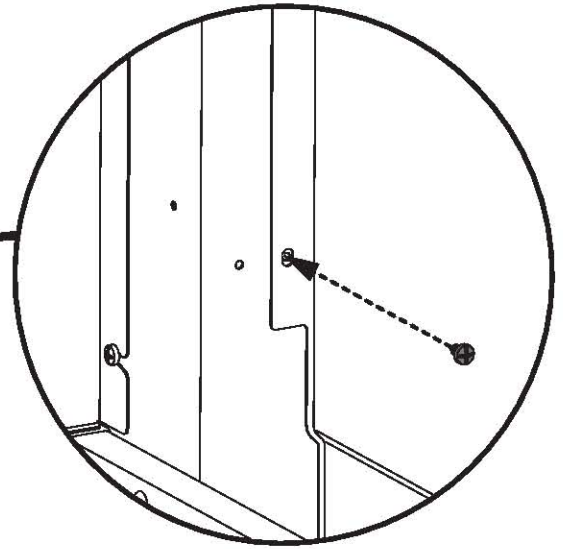
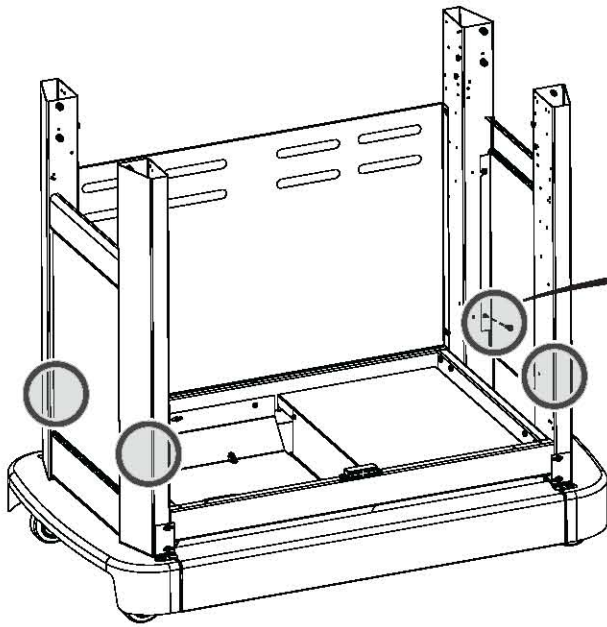
06



JJ

X 4

a



07

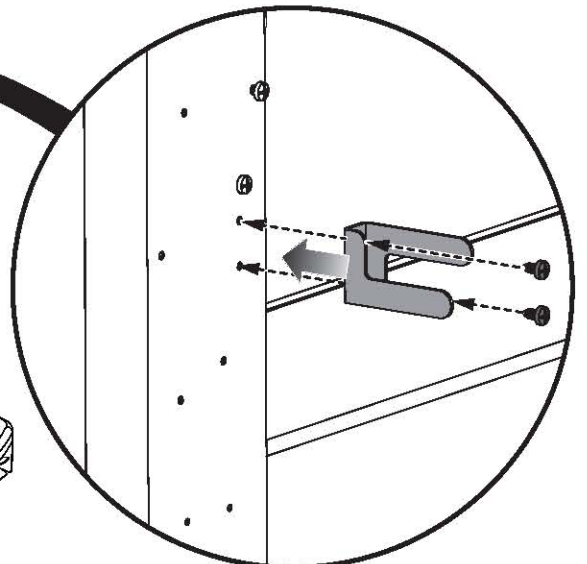
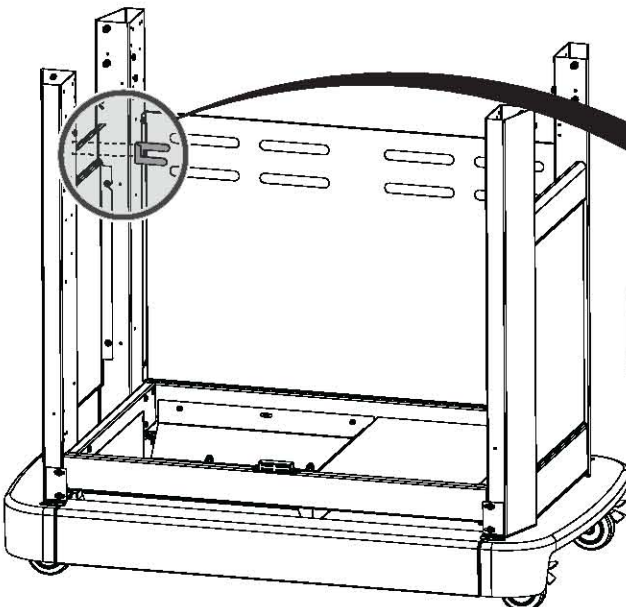
T

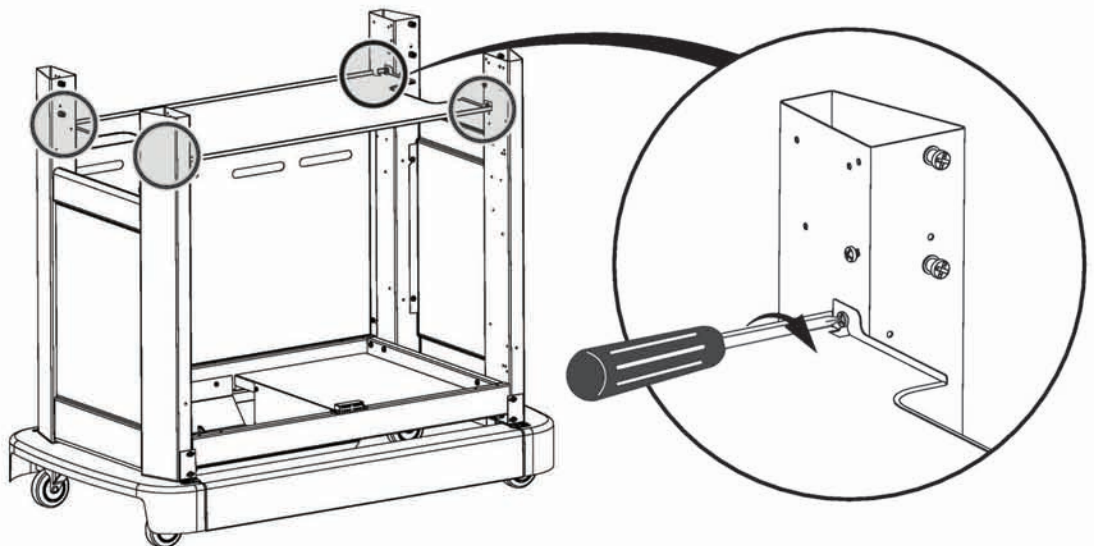
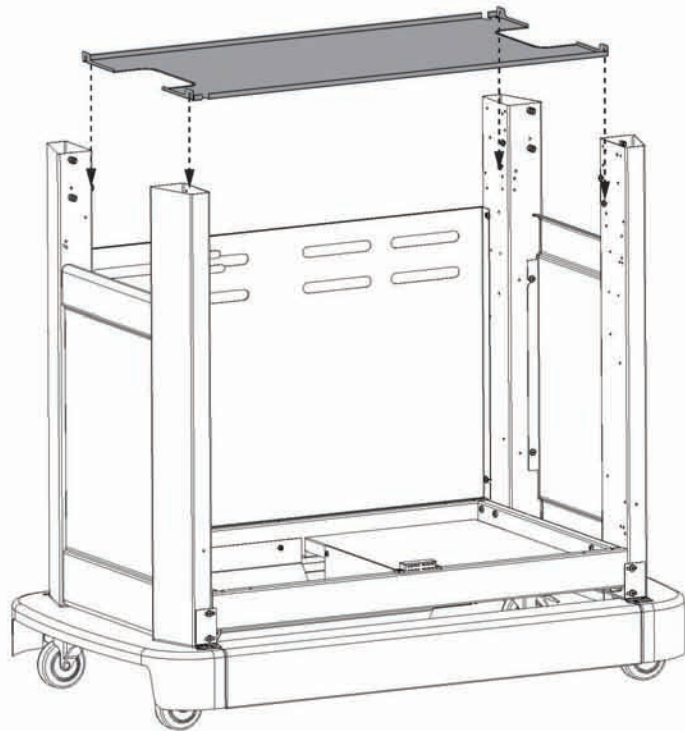
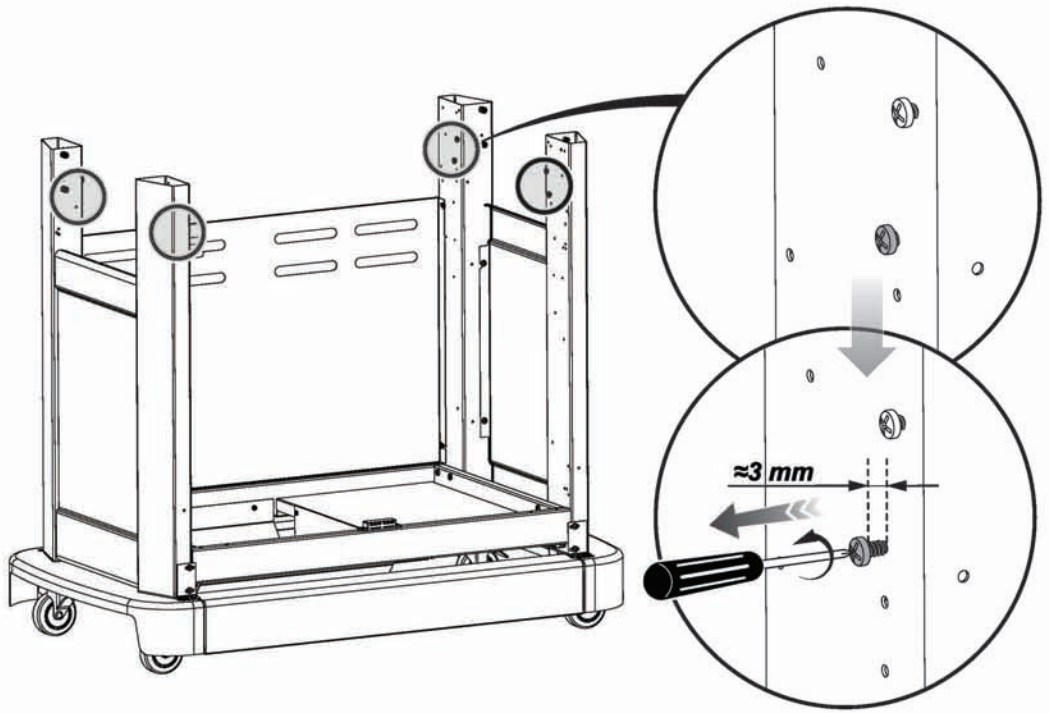
X 1

JJ

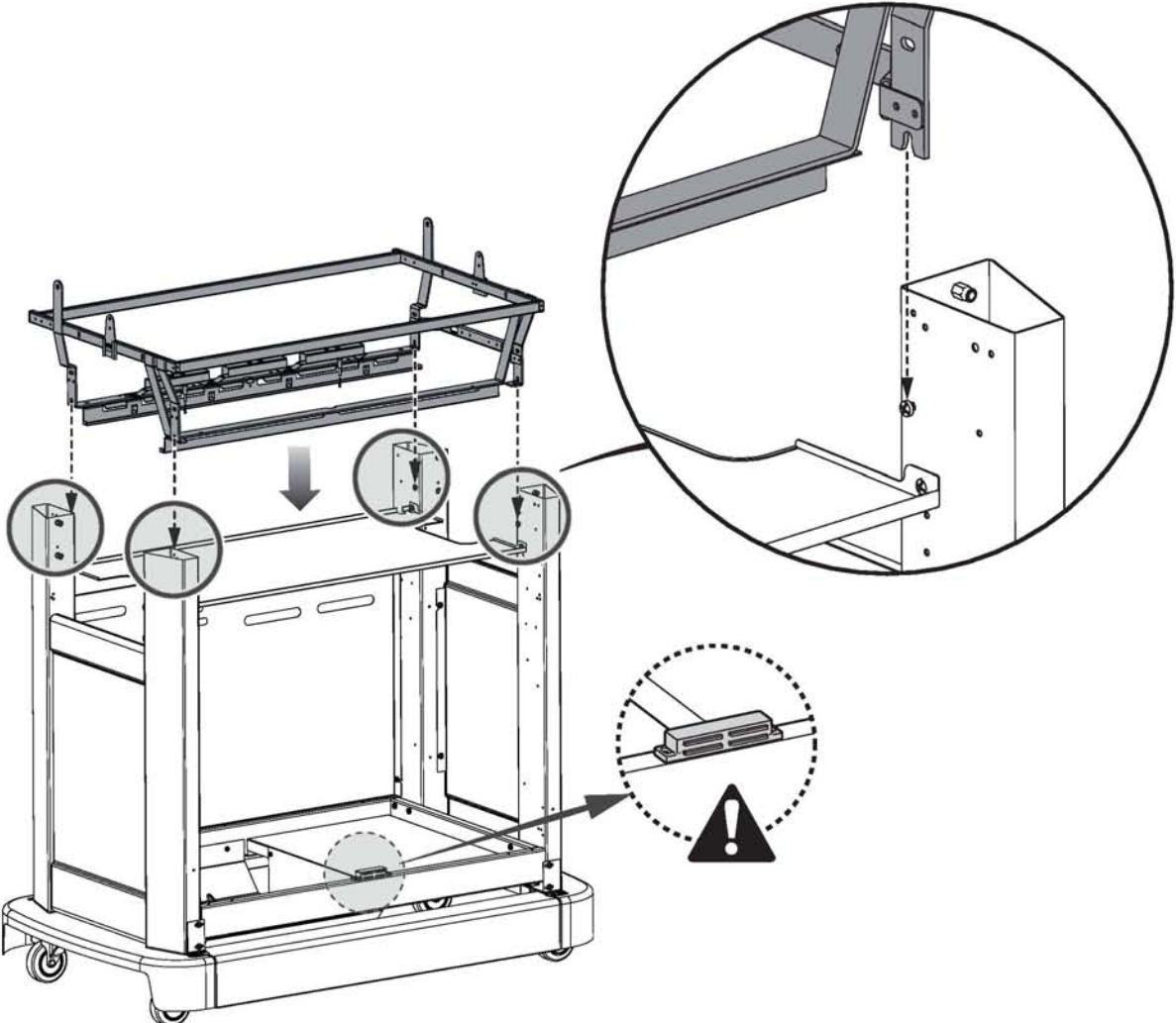
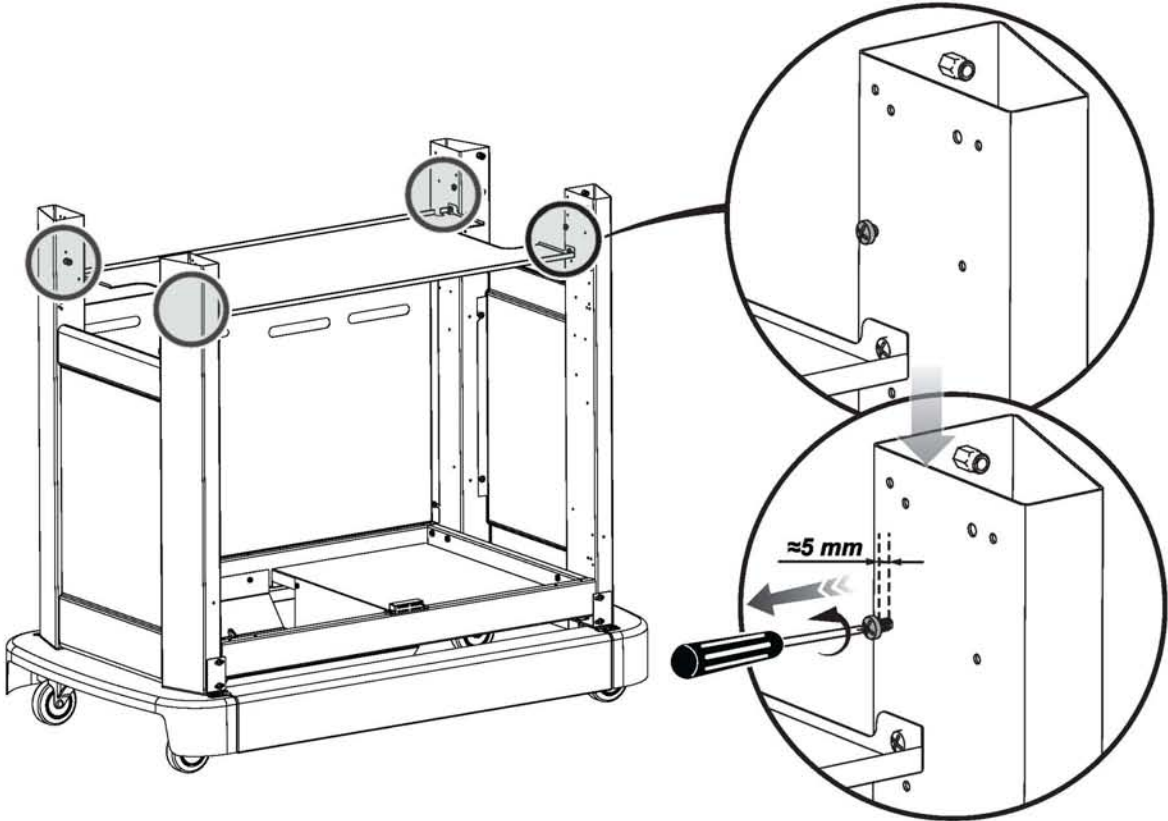
X 2

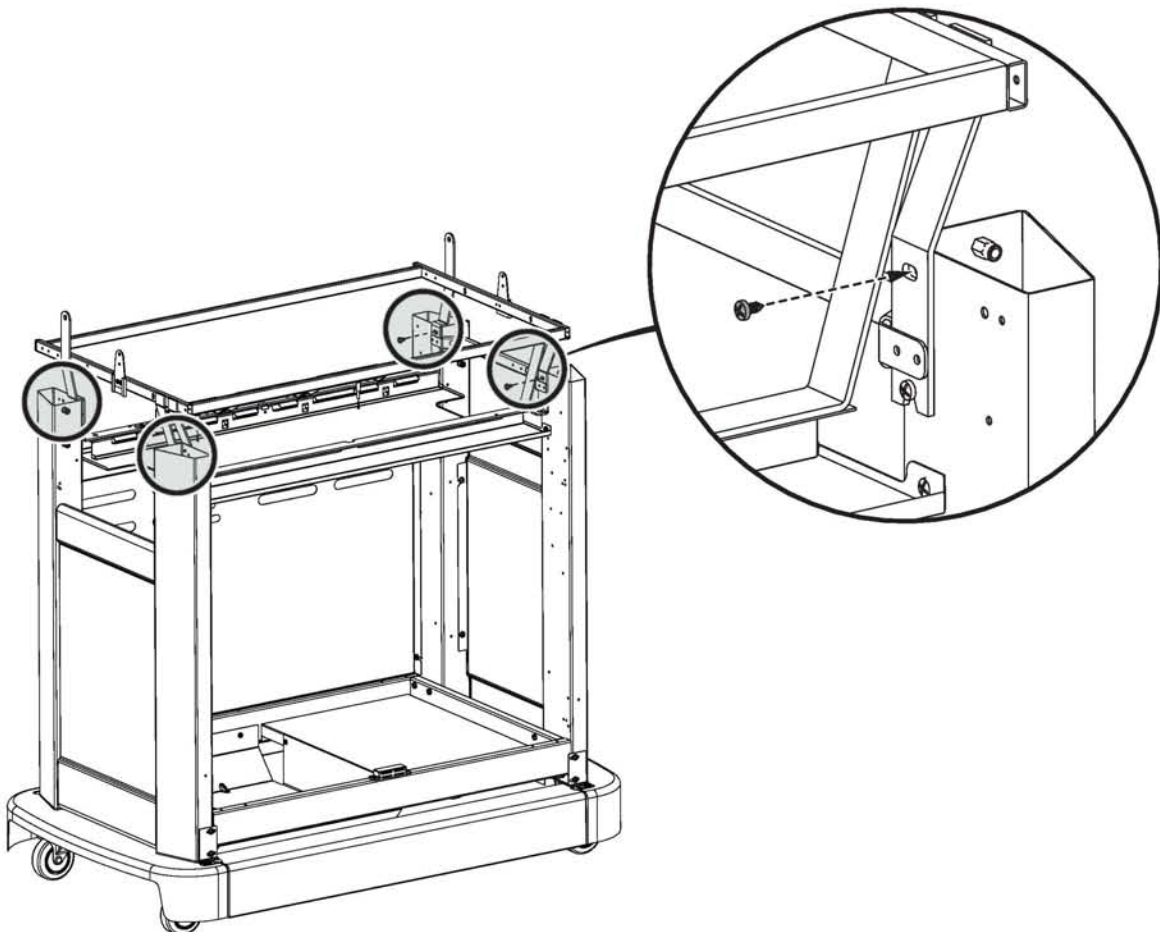
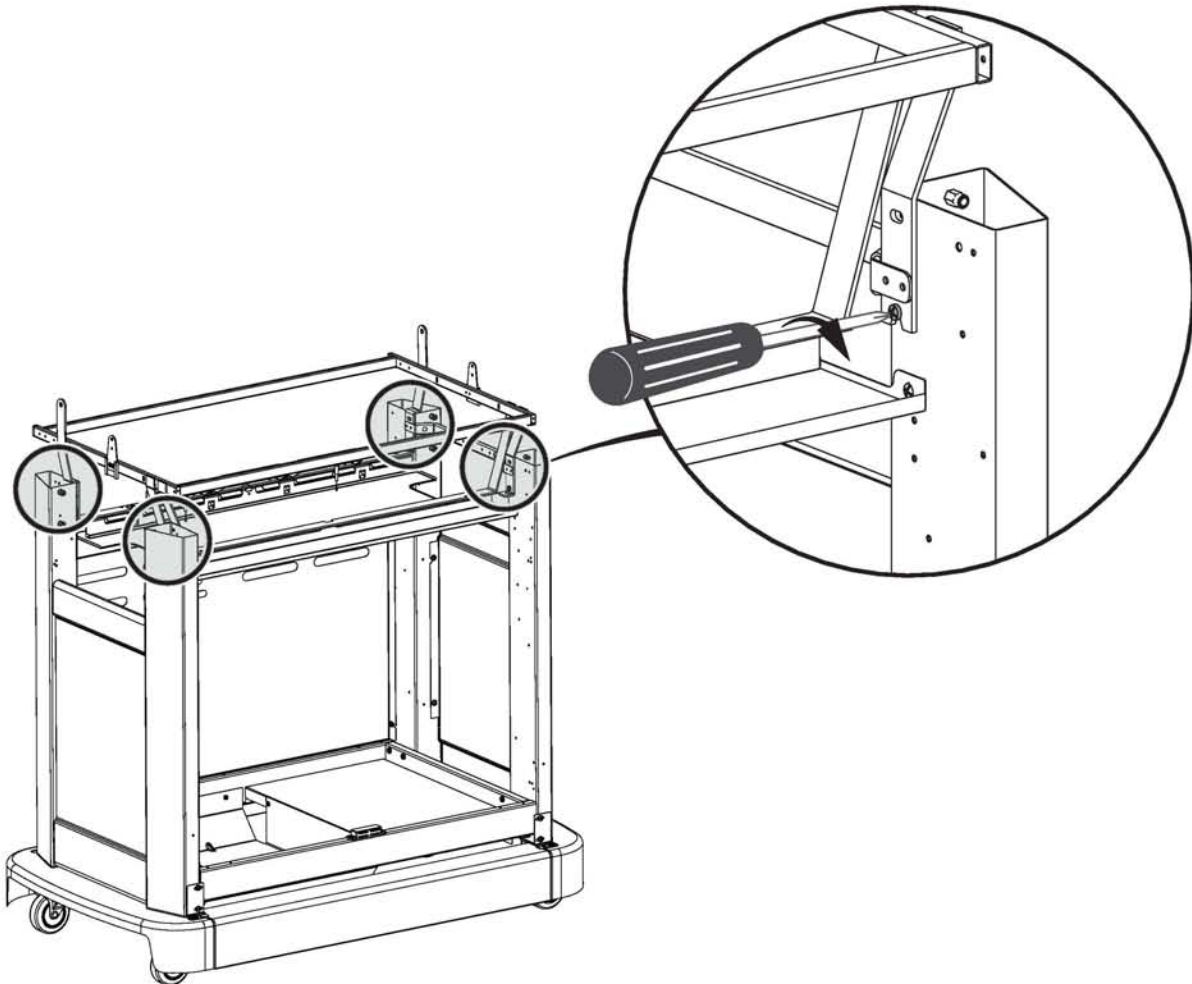
a





09





JJ

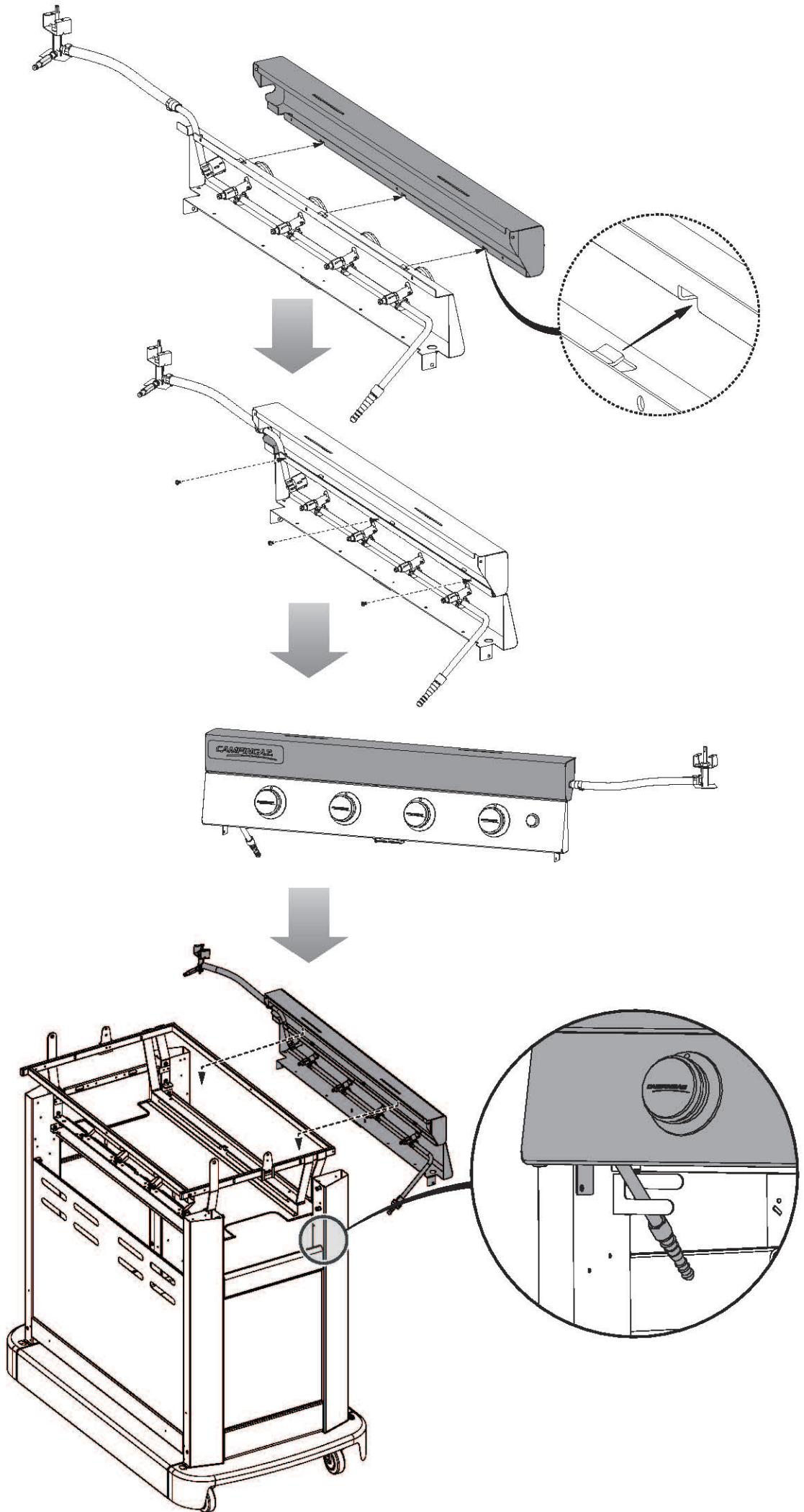
X 4

a

10



X 3

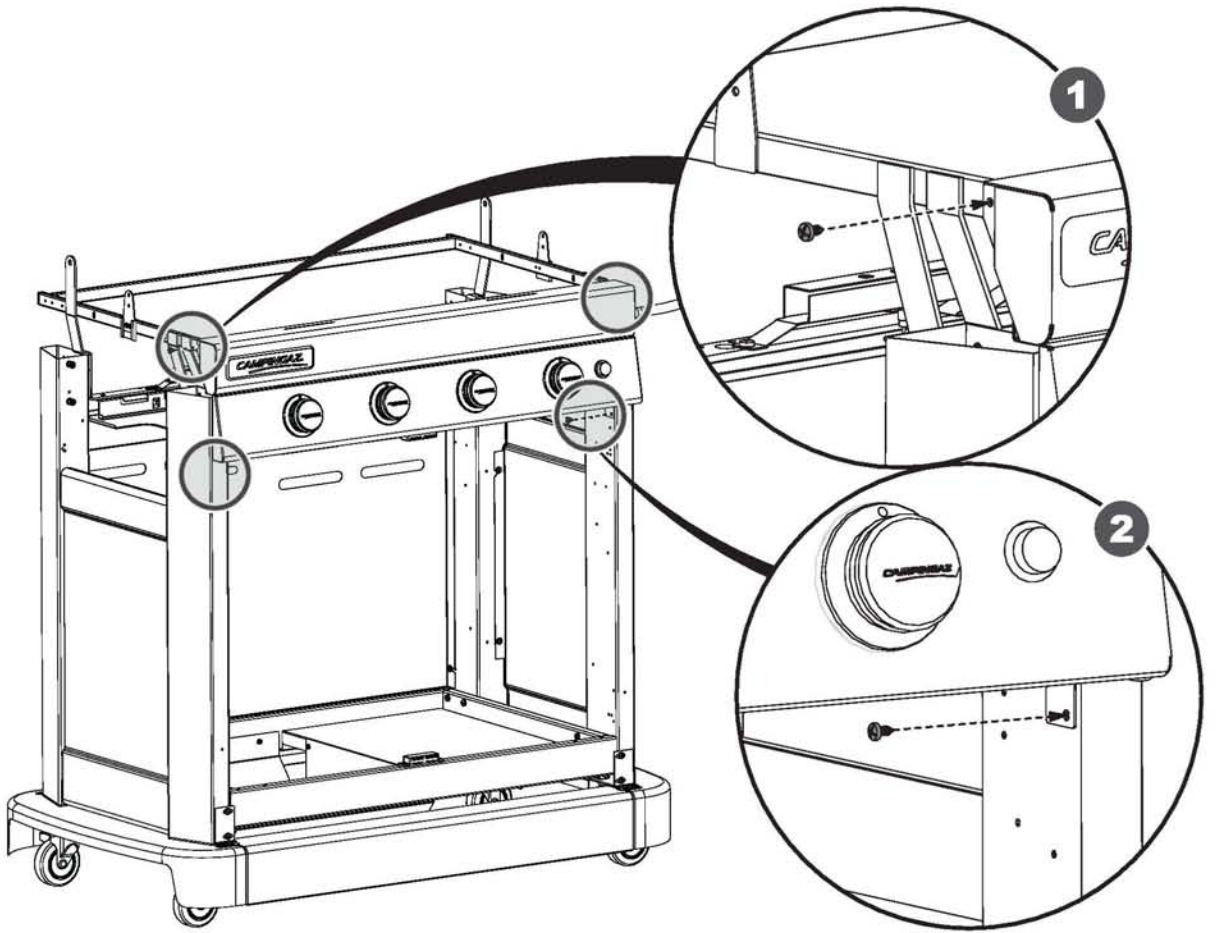


10

JJ

X 4

a

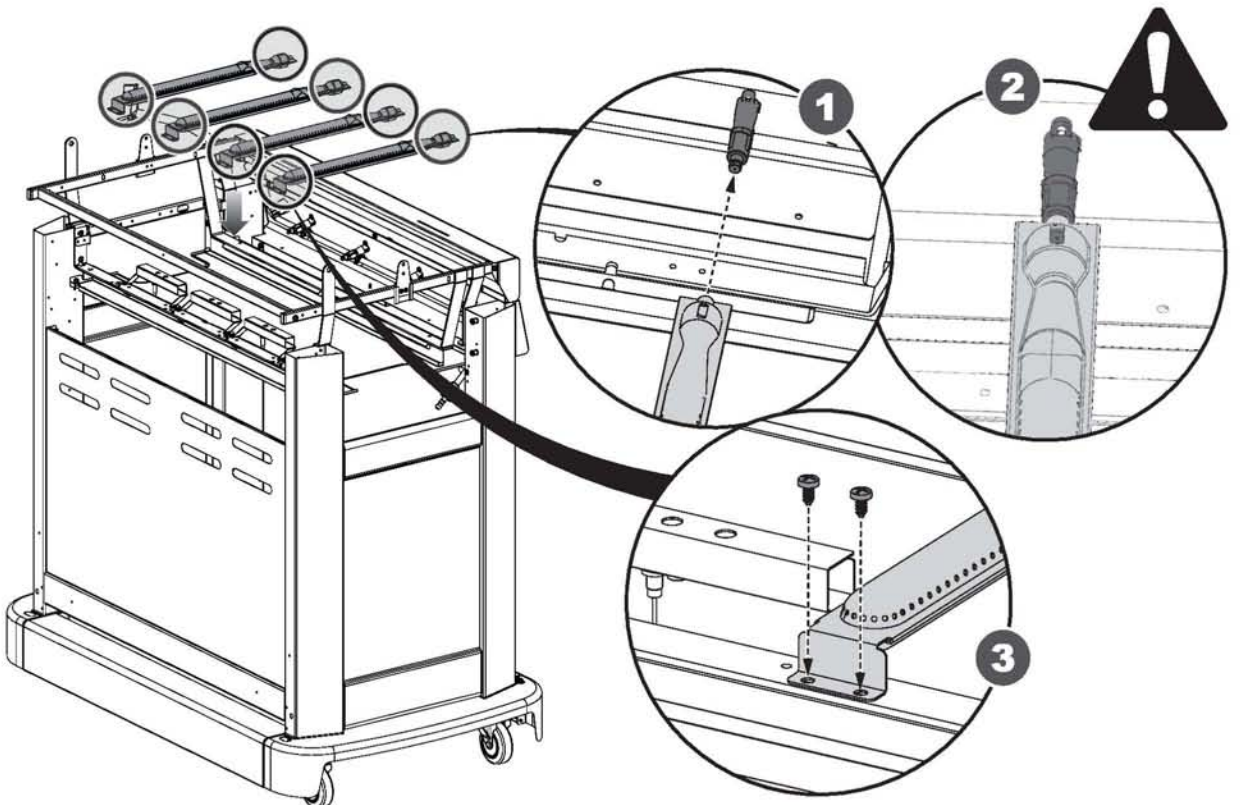


11

JJ

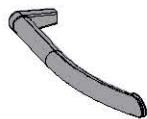
X 8

a



12A

x2

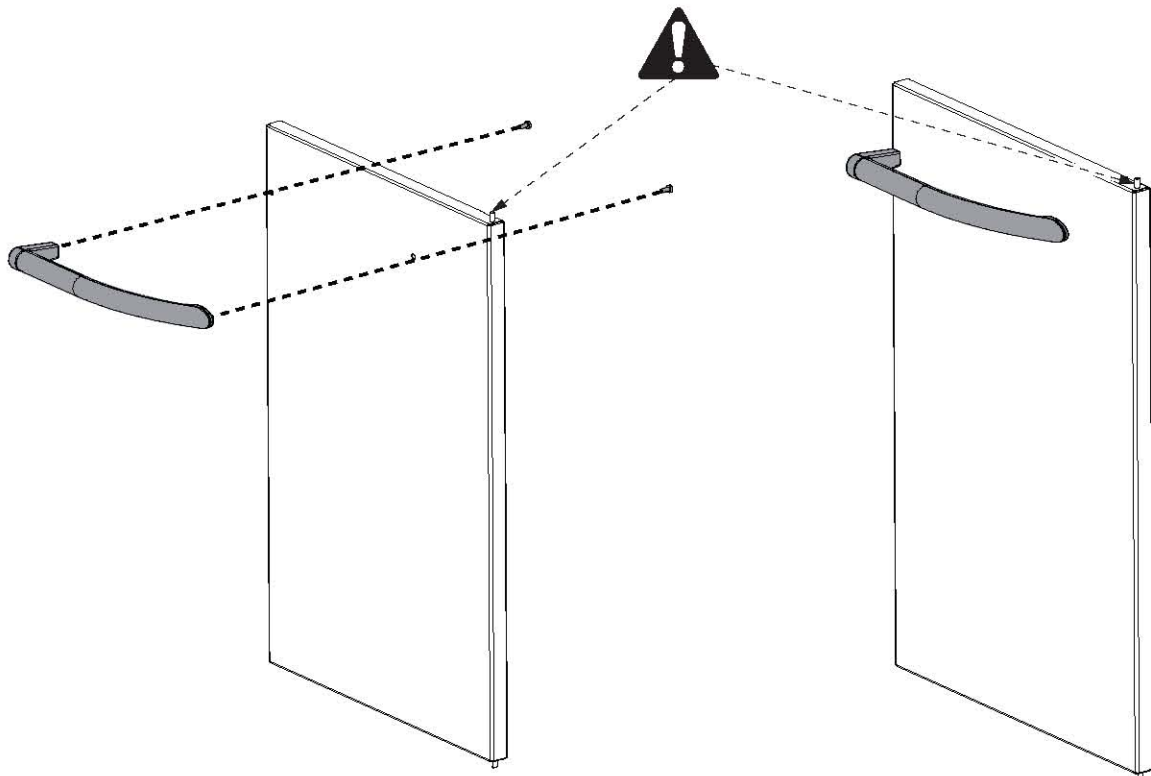


x2

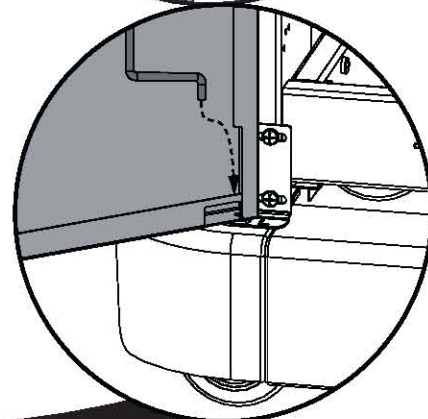
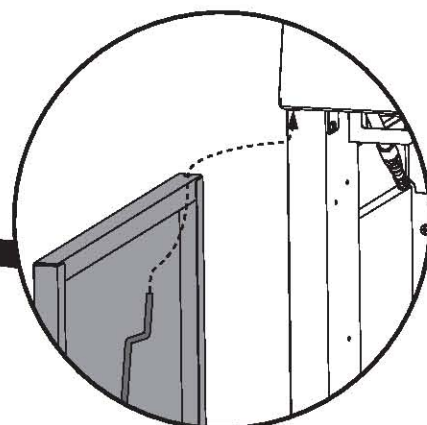
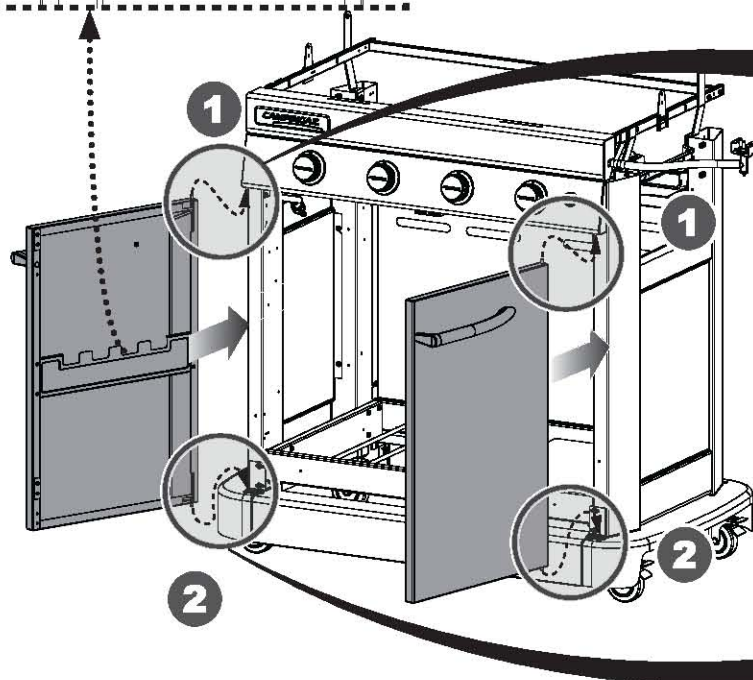
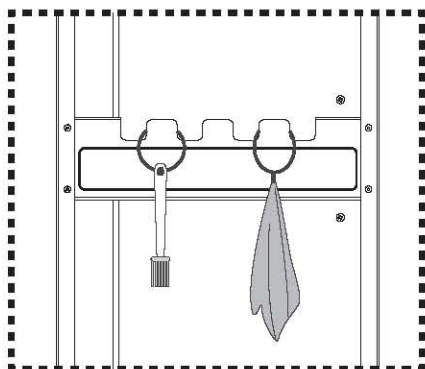


x4

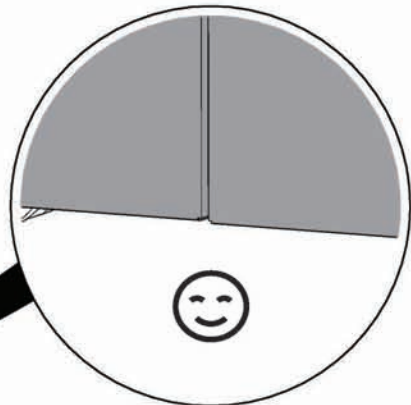
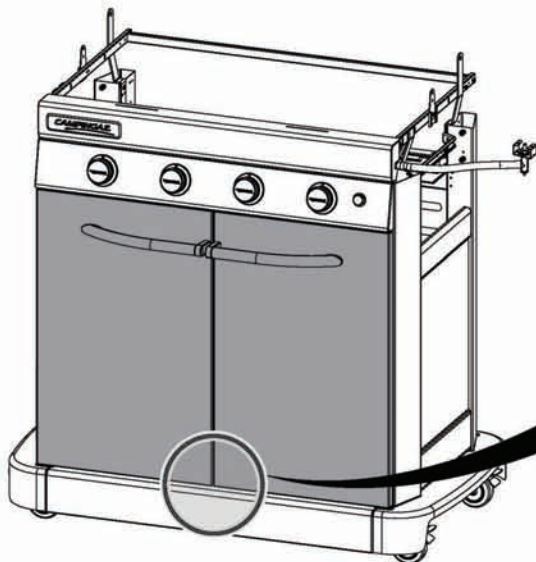
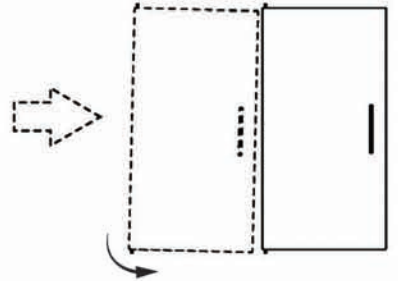
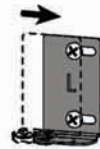
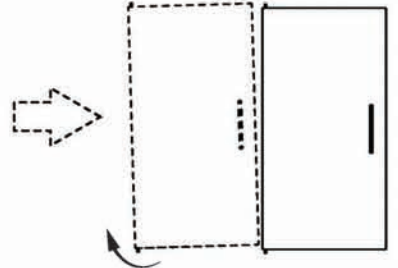
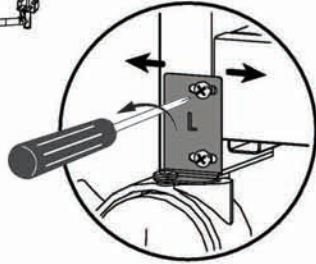
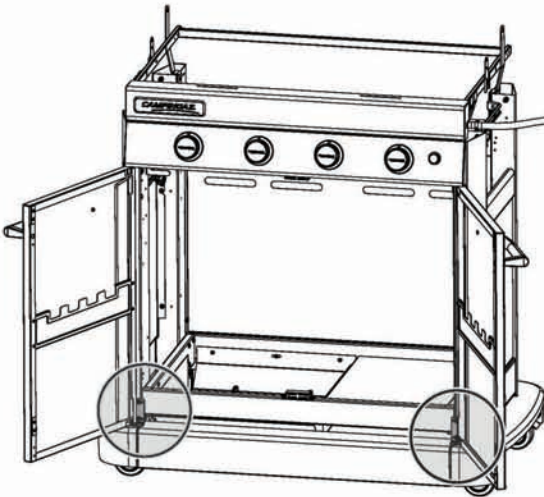
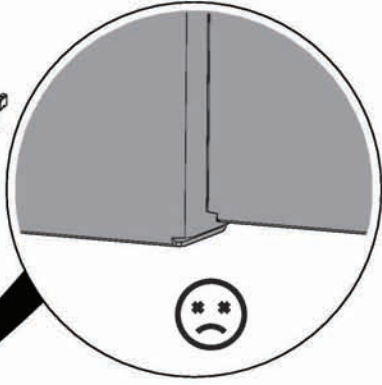
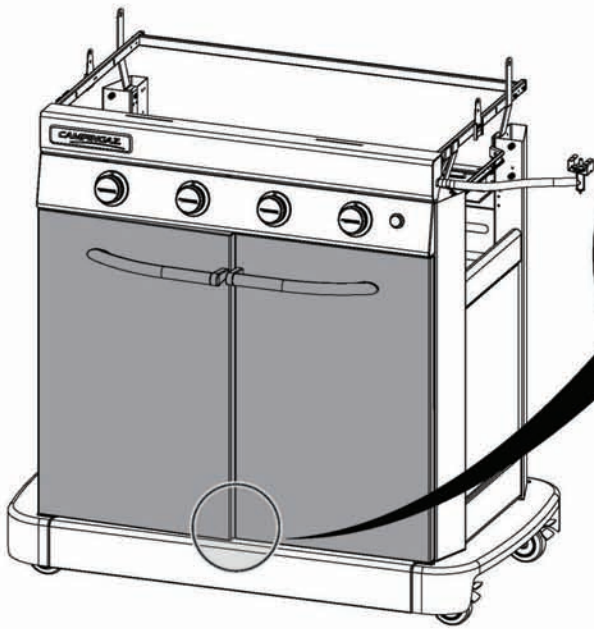
h



12B



12C

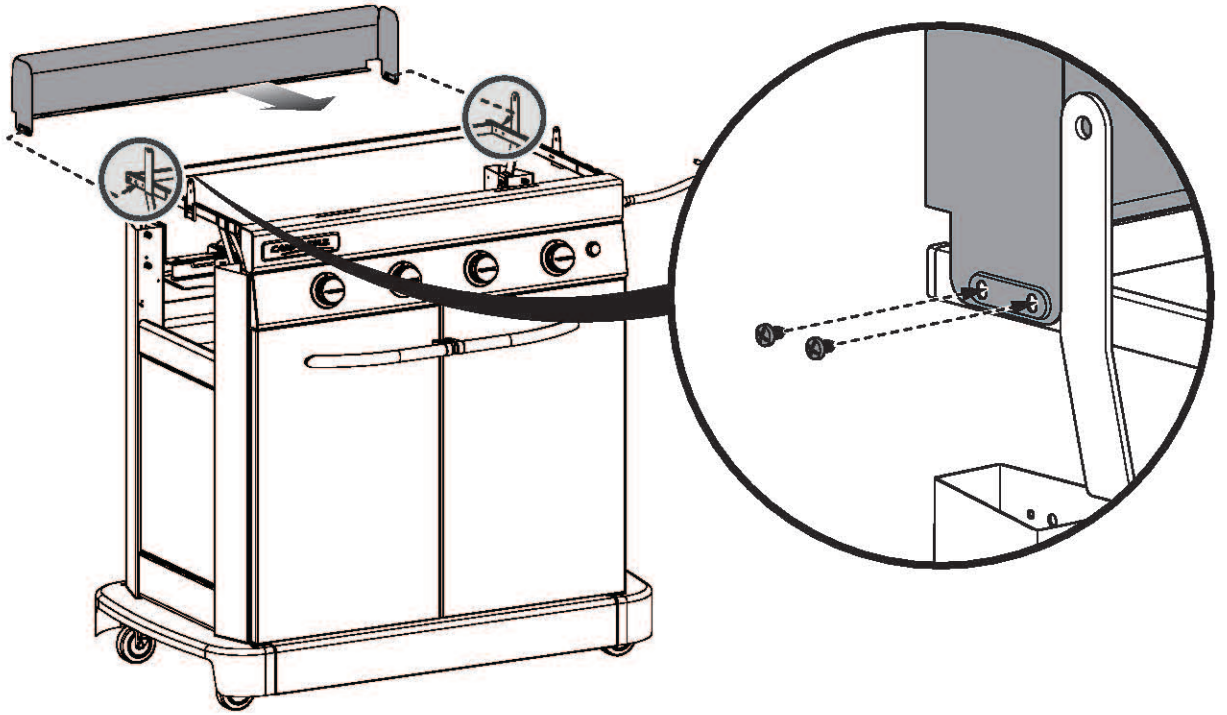


13

JJ

X 4

a

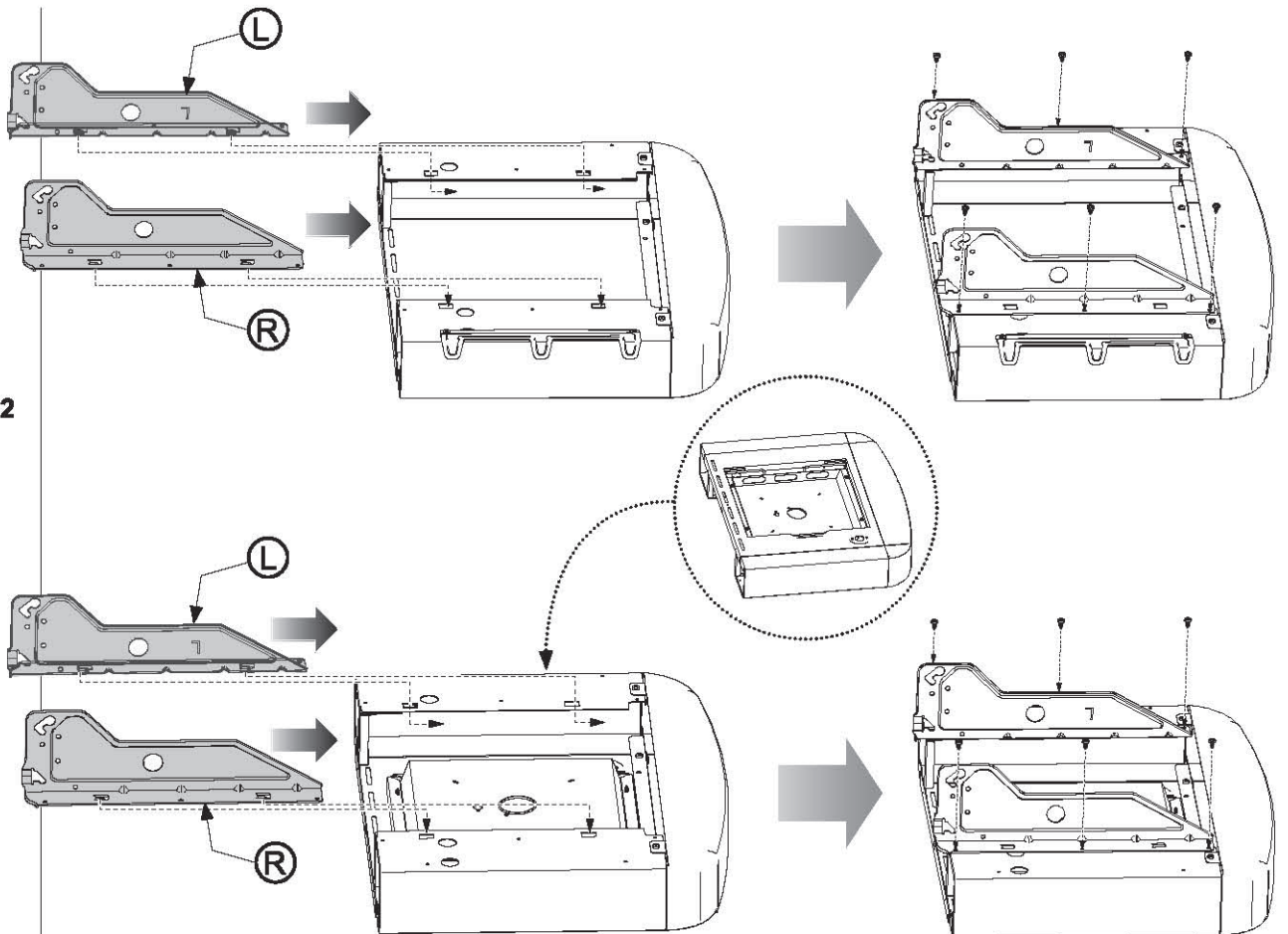


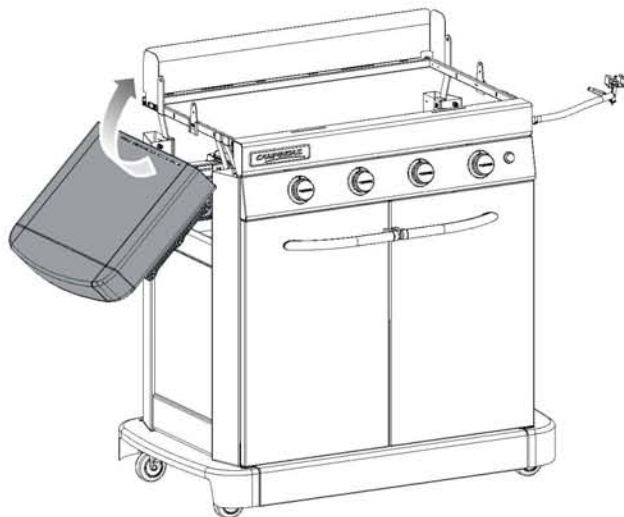
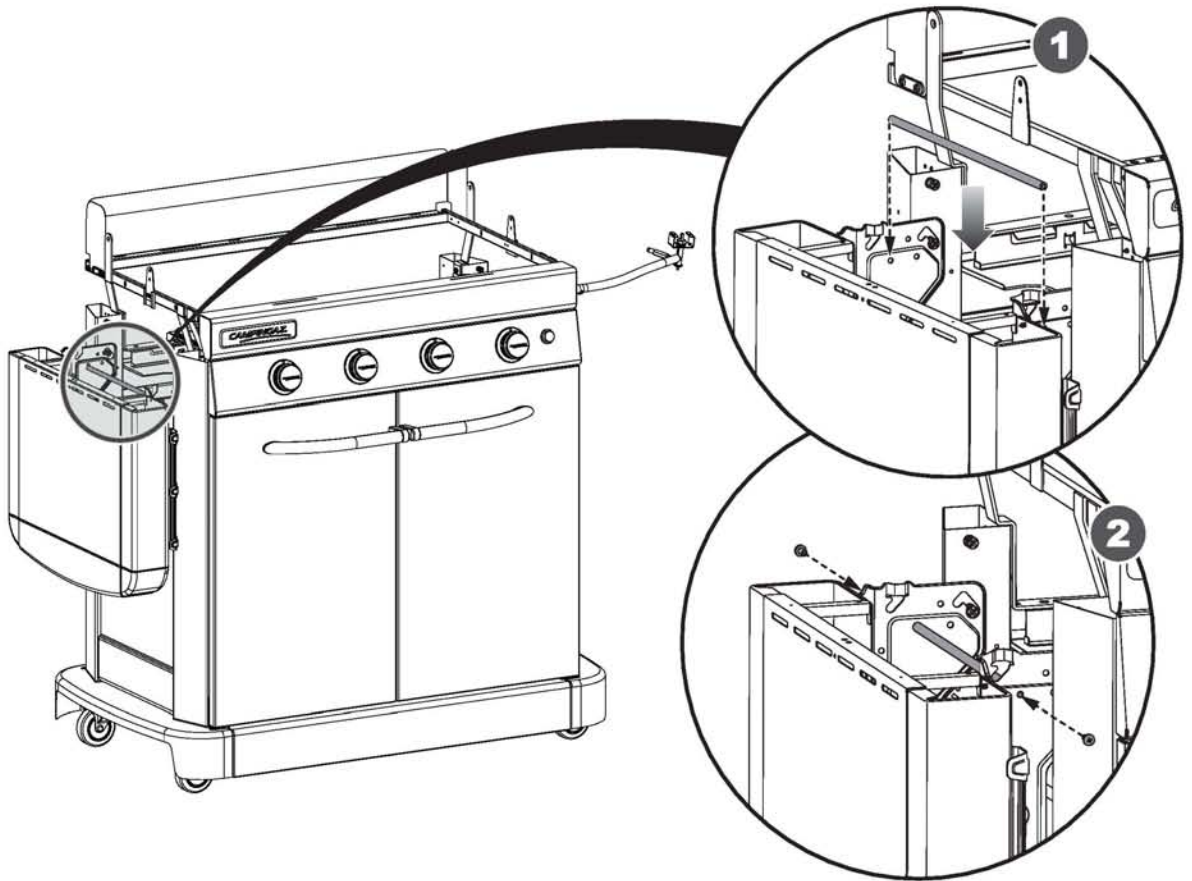
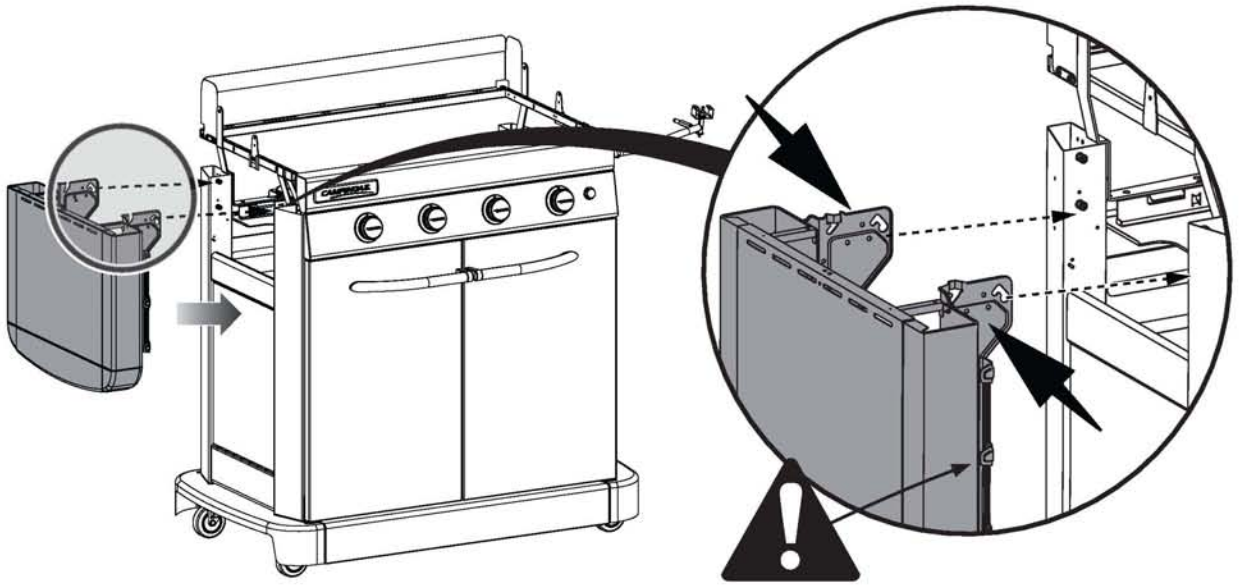
14

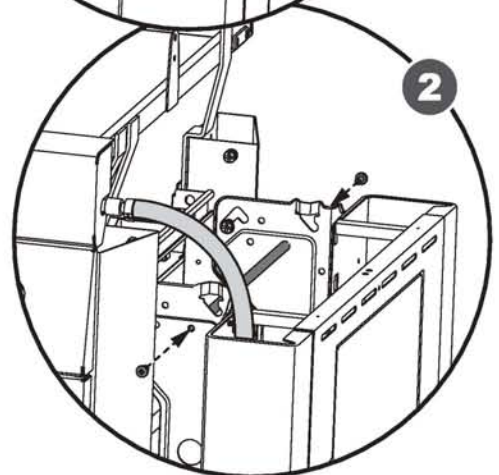
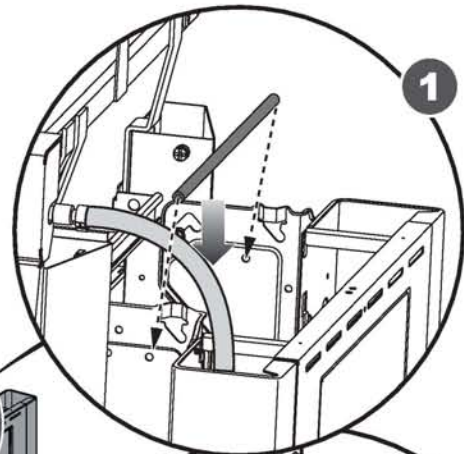
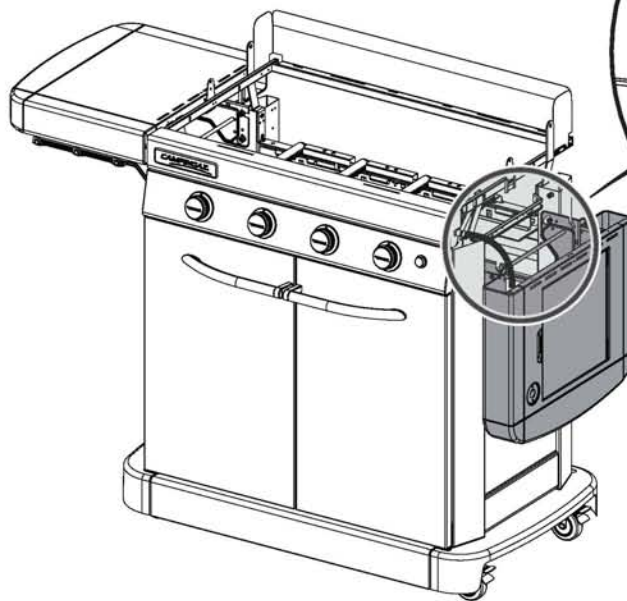
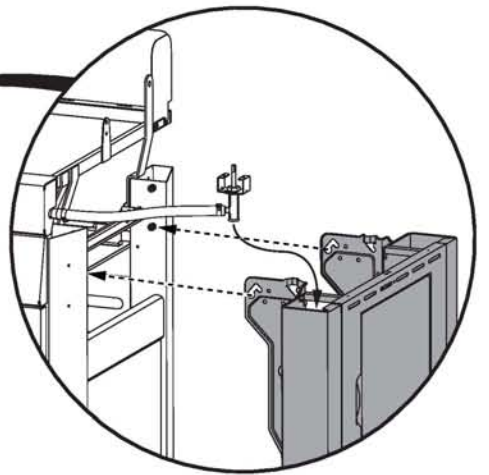
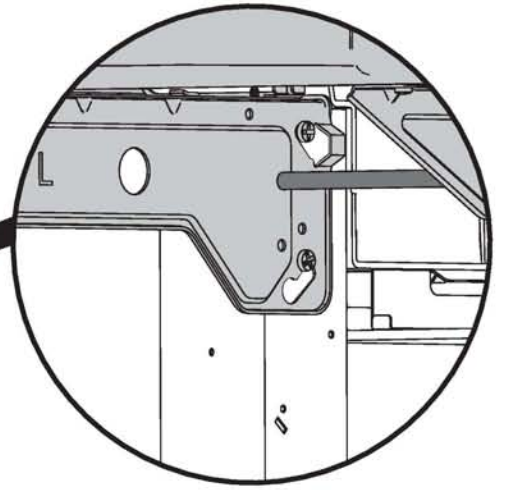
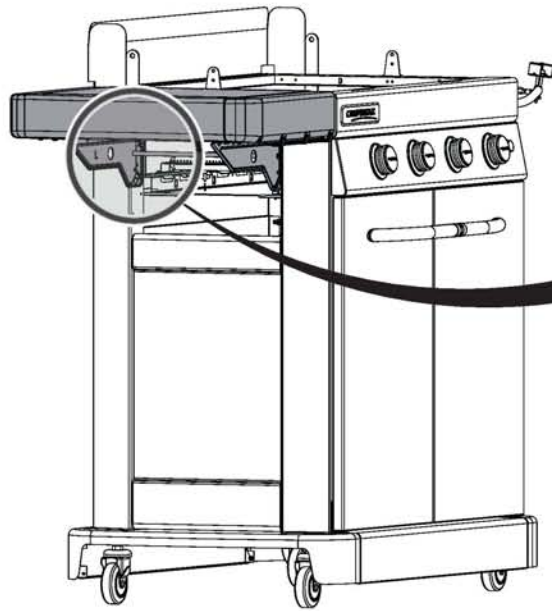
JJ

X 12

a

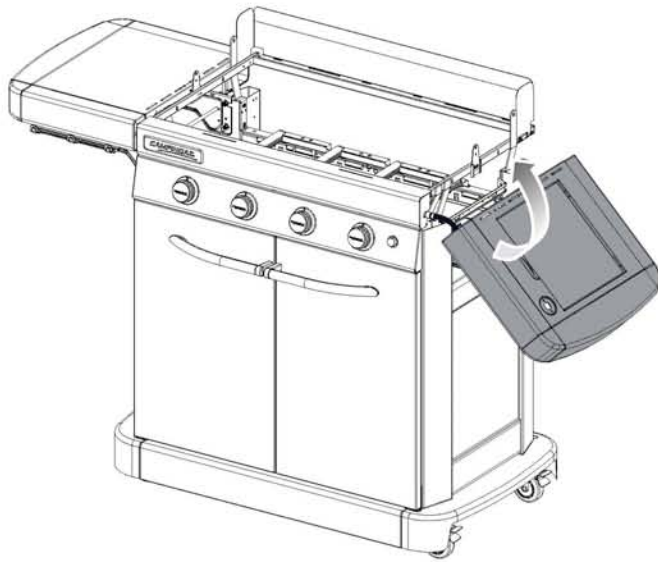






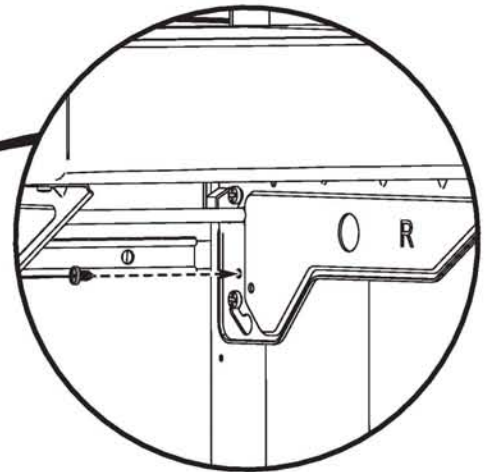
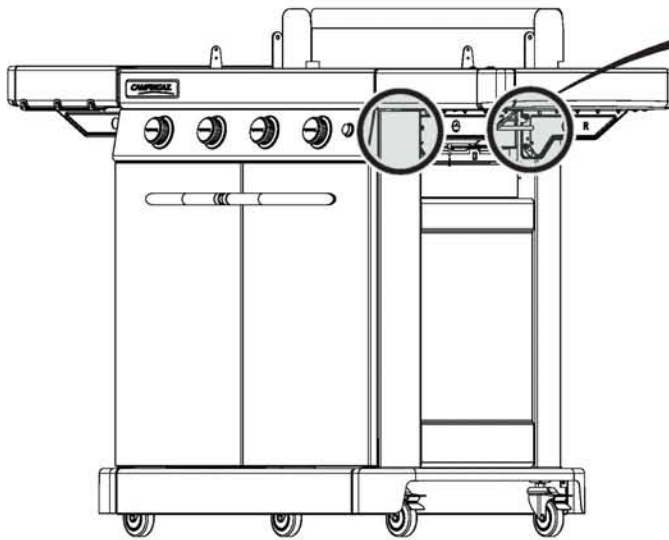
X 2





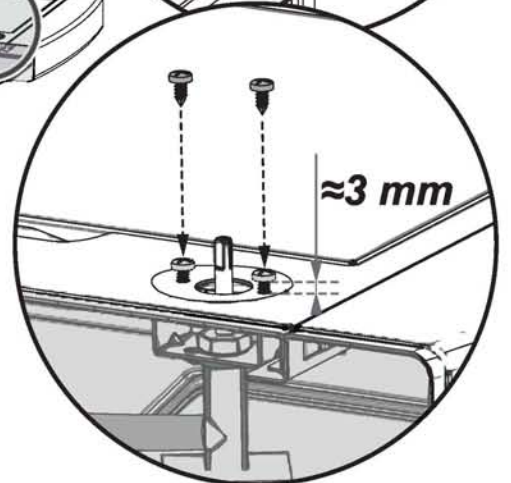
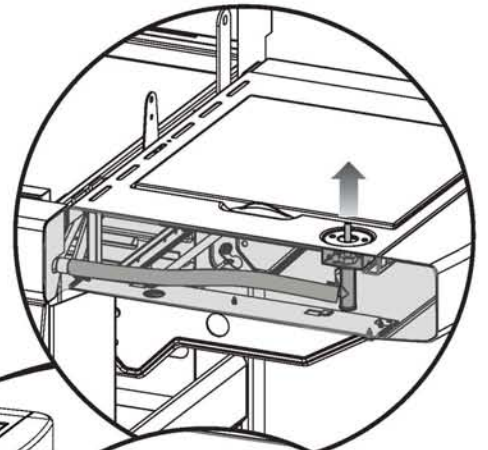
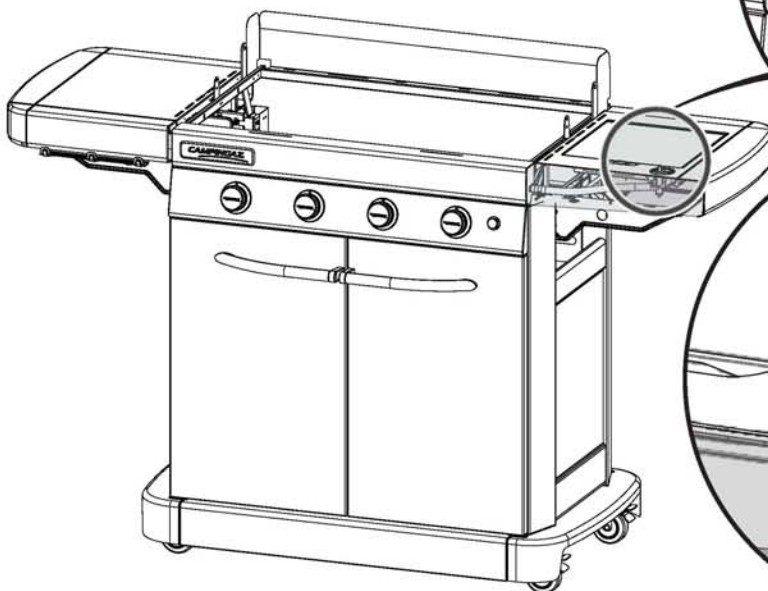
X 2

a

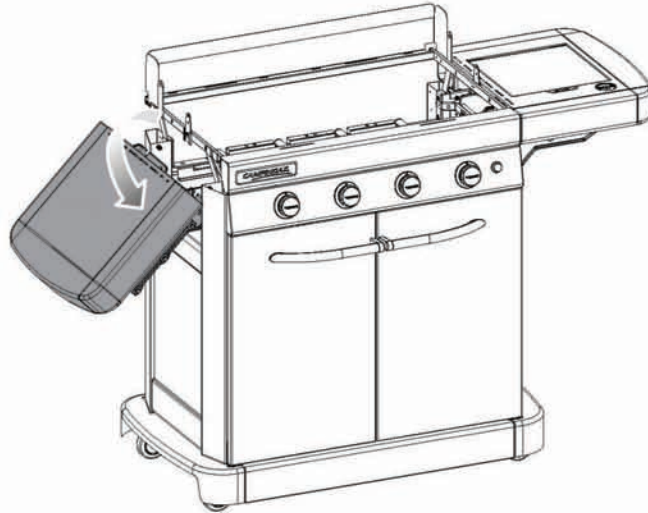


X 2

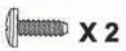
a



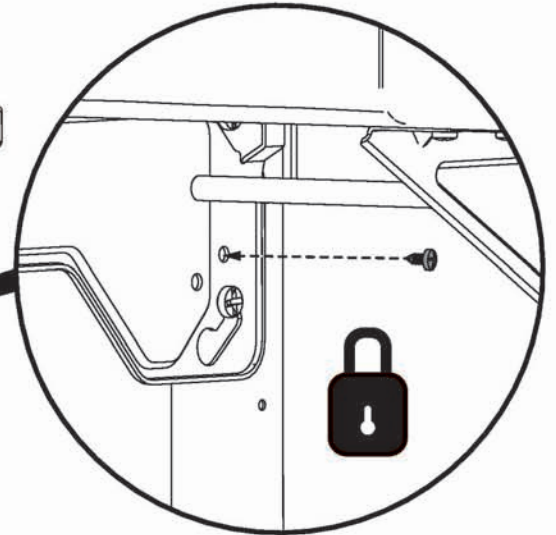
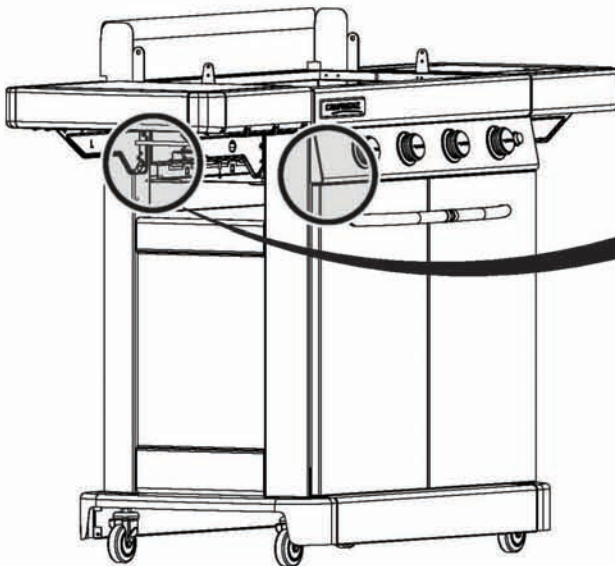
OPTION 1

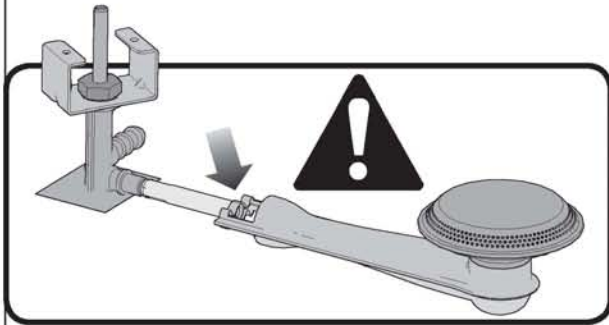
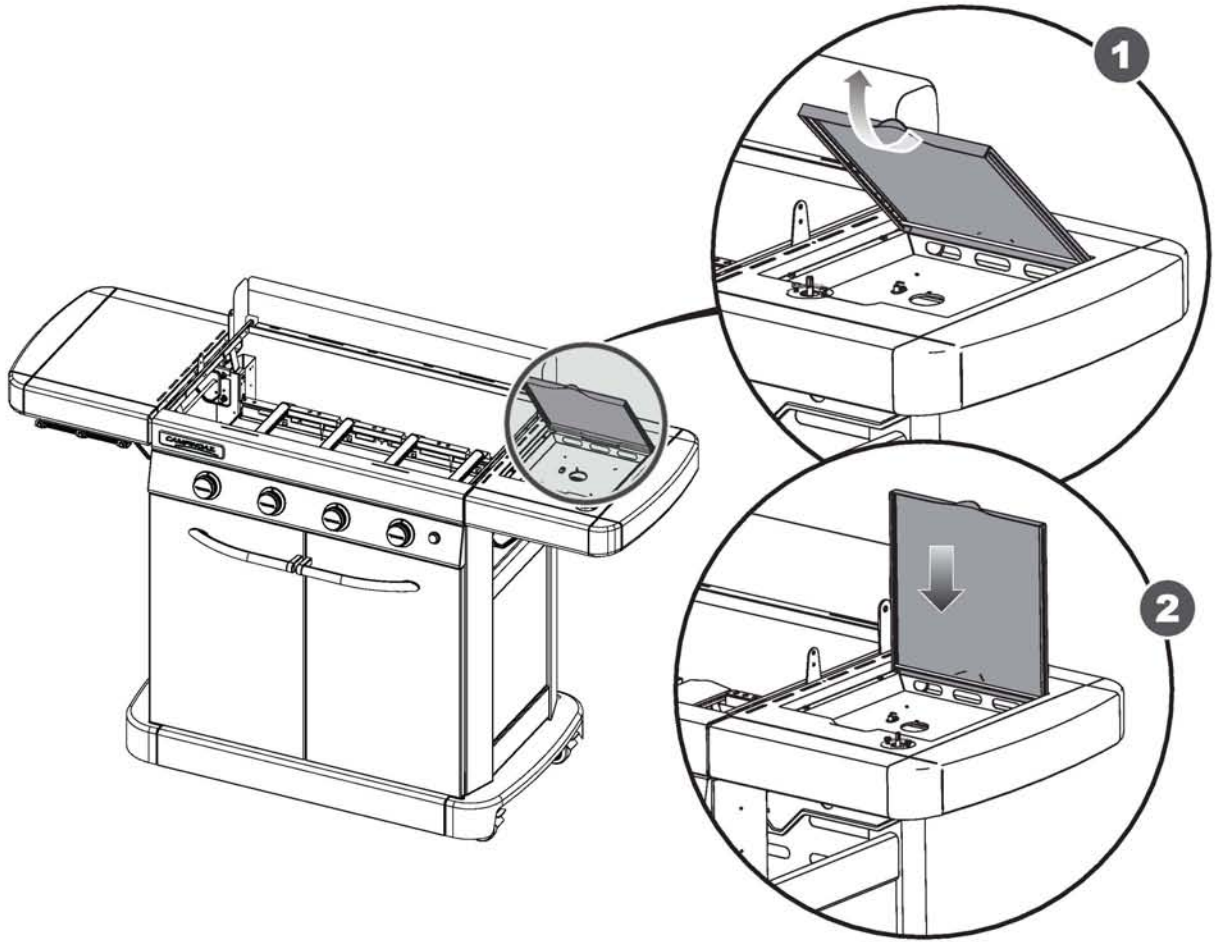






OPTION 2

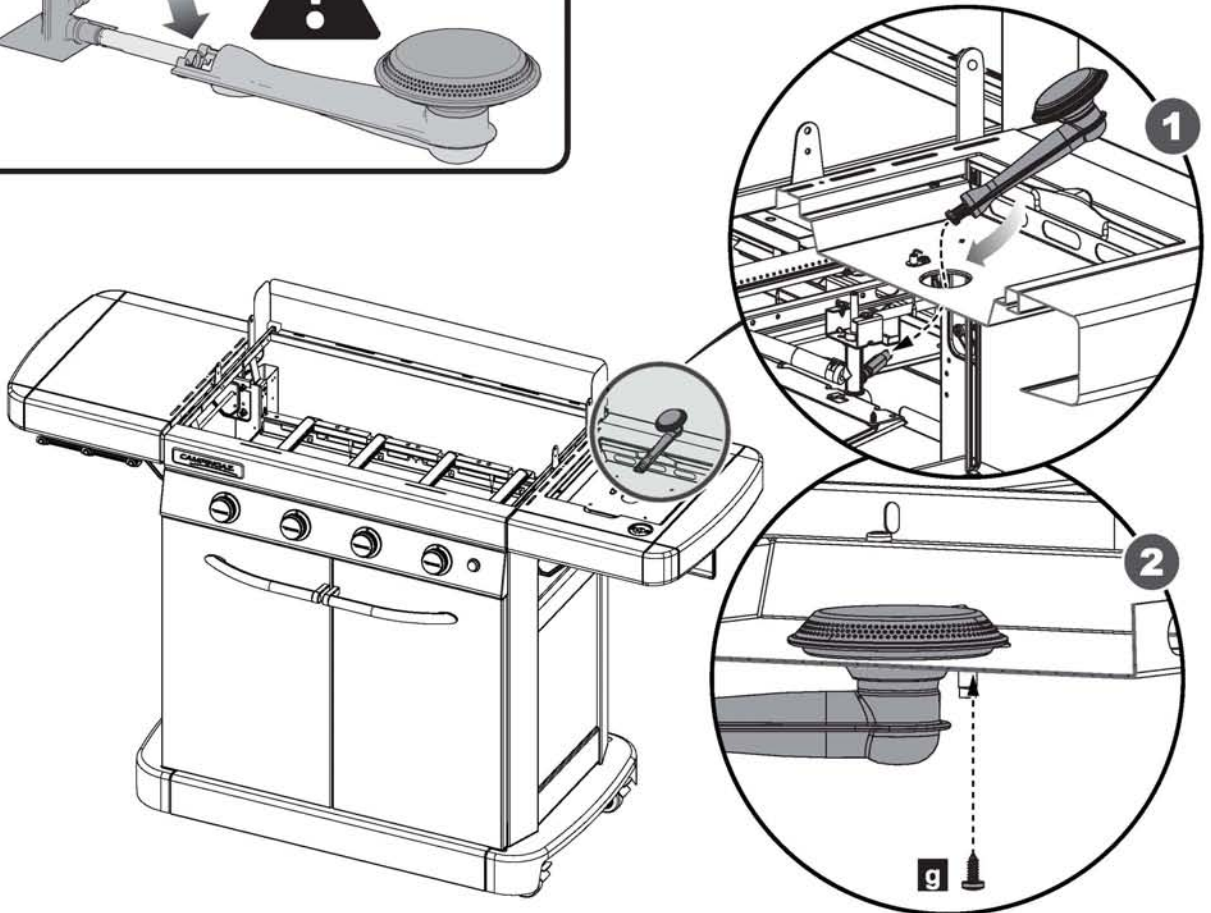


a

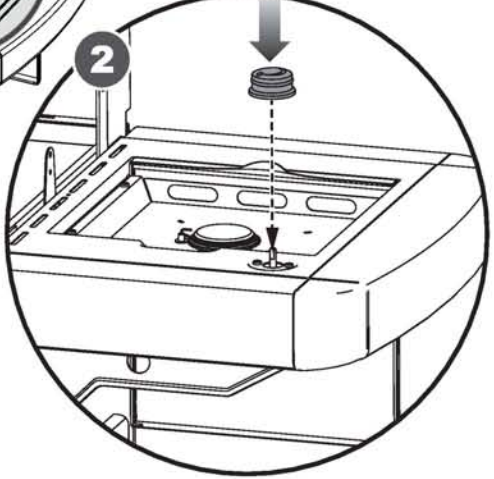
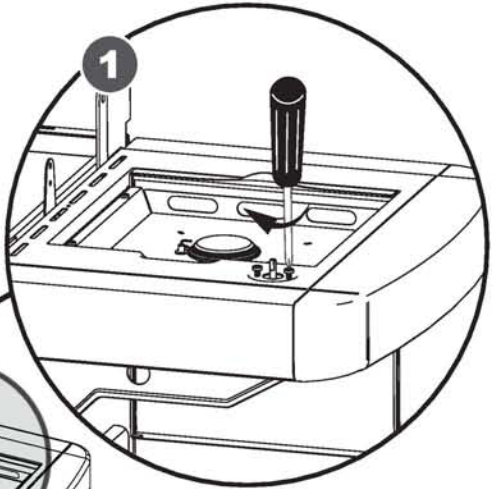
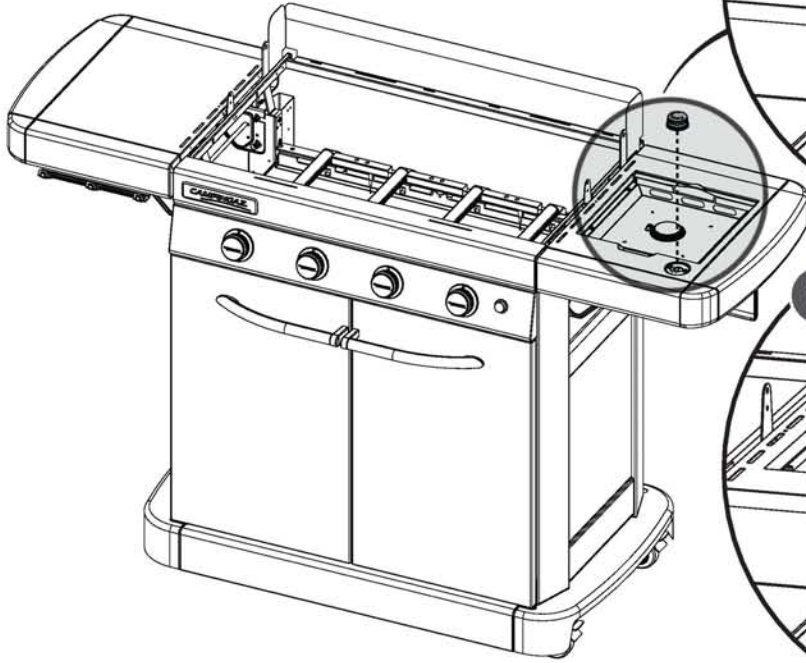




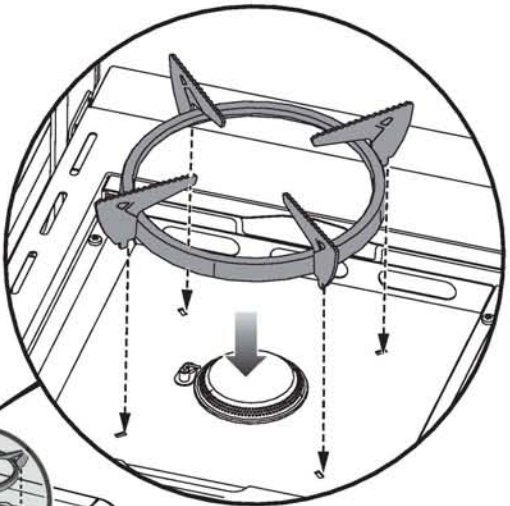
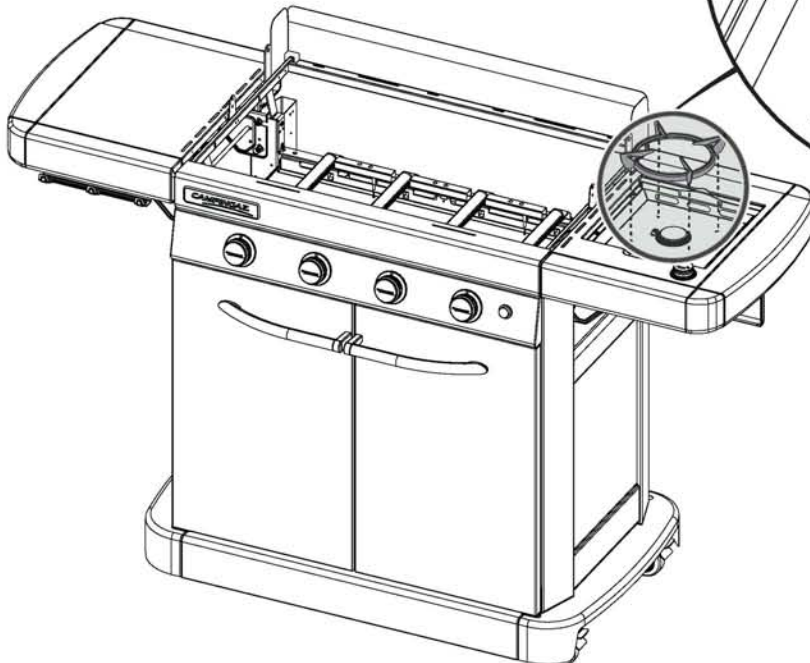
-  X 1
-  X 1
-  X 1
-  g

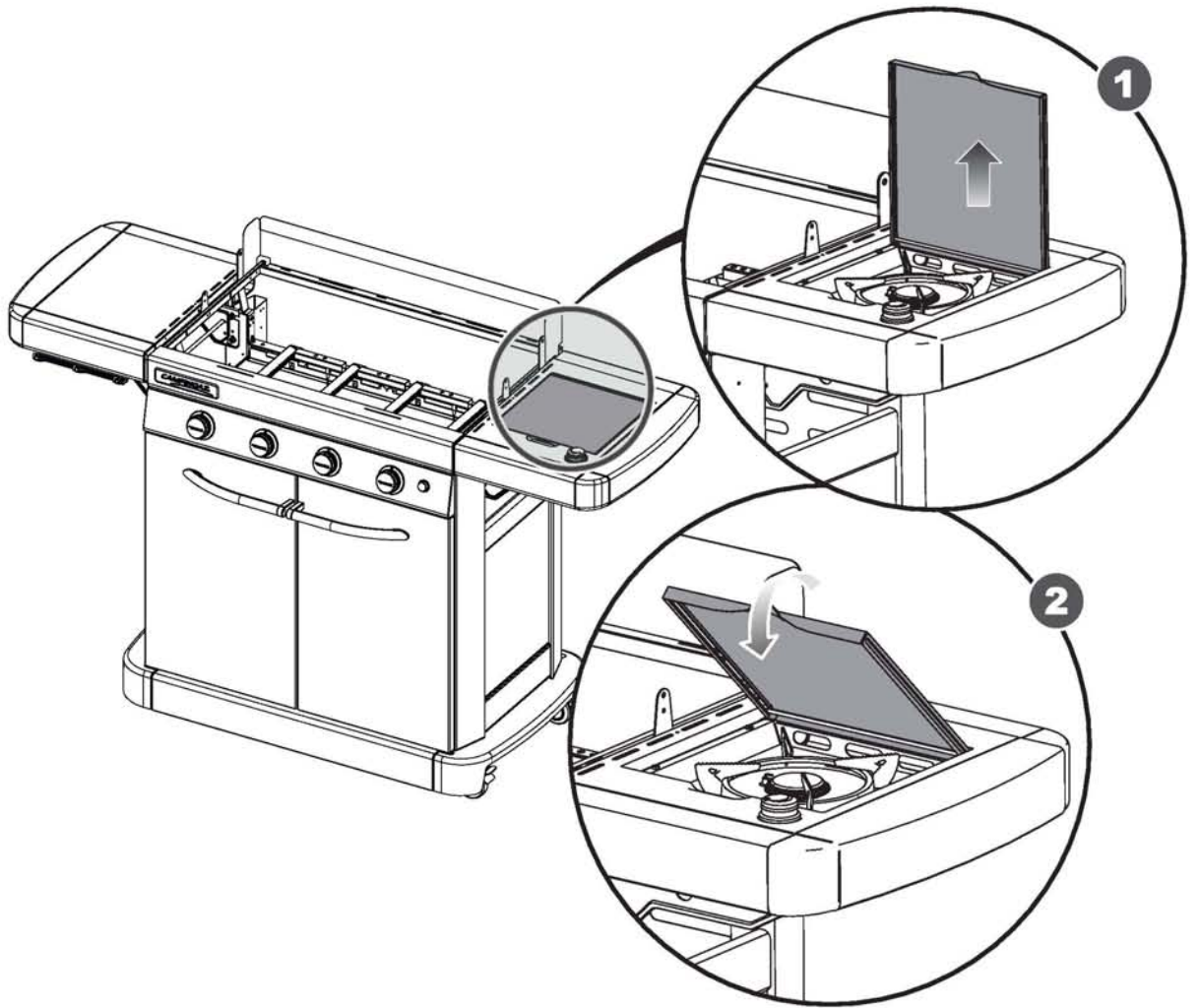


16

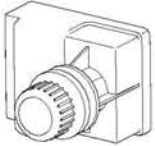
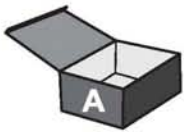


17

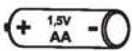




18



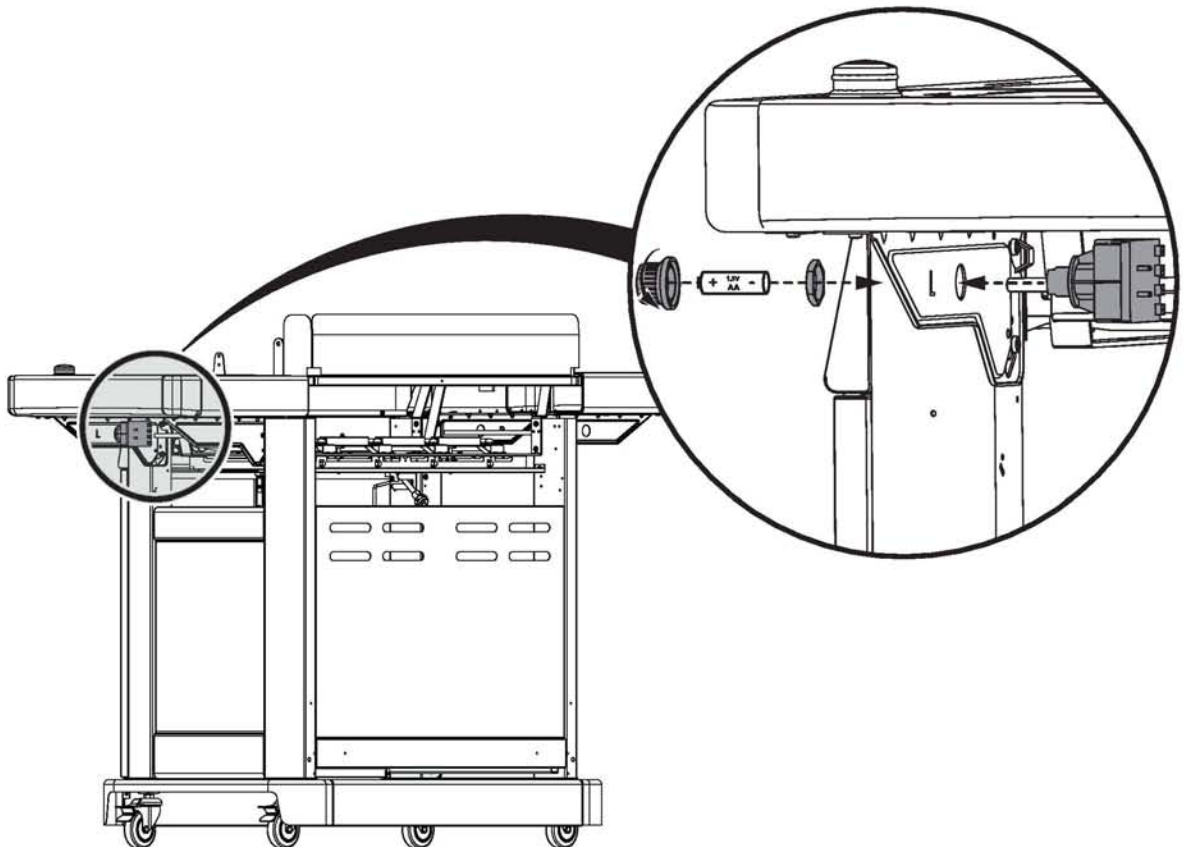
X 1

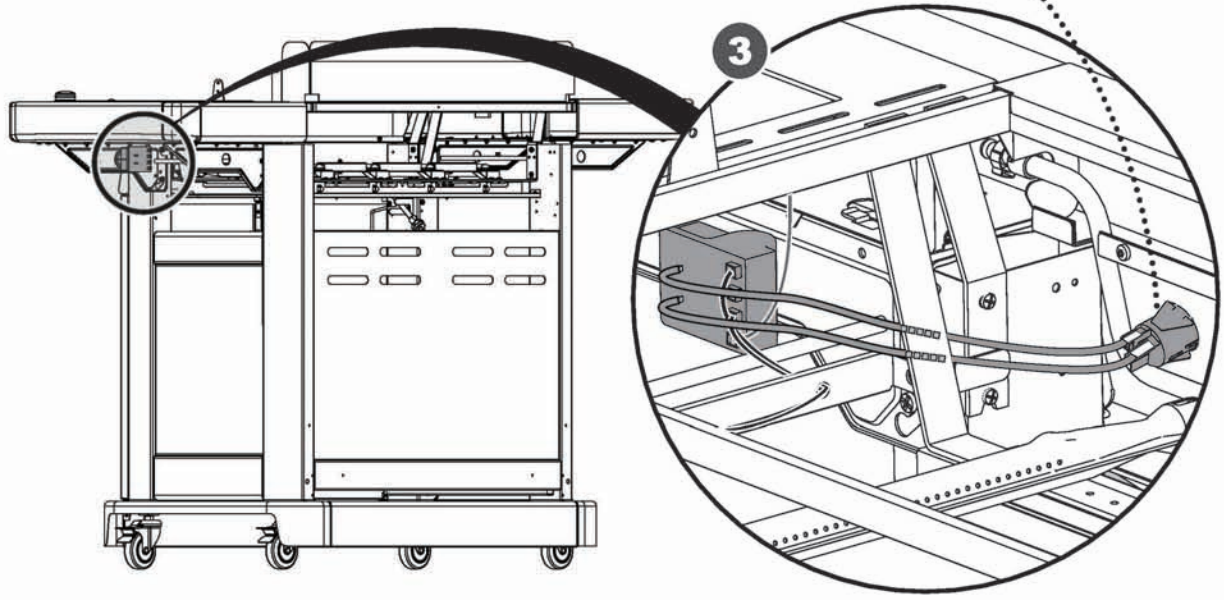
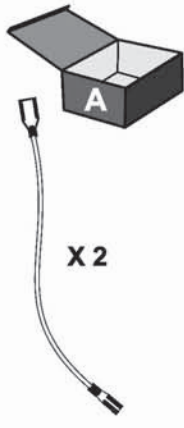
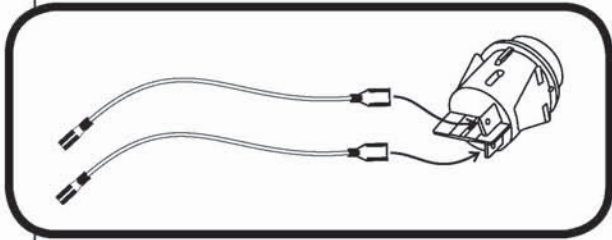
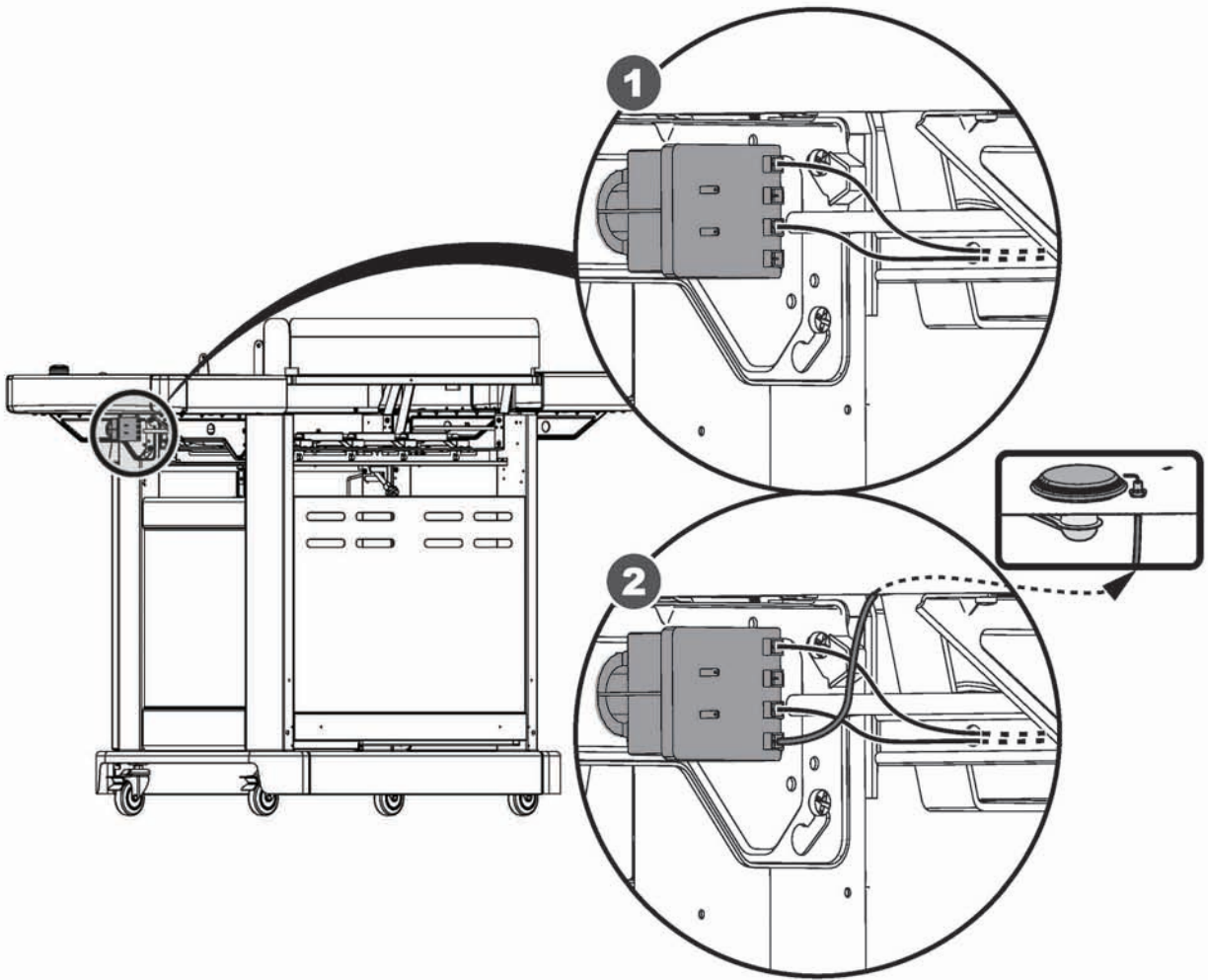


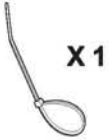
X 1



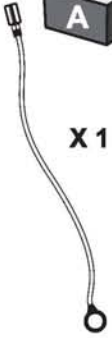
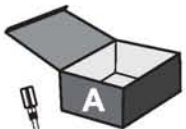
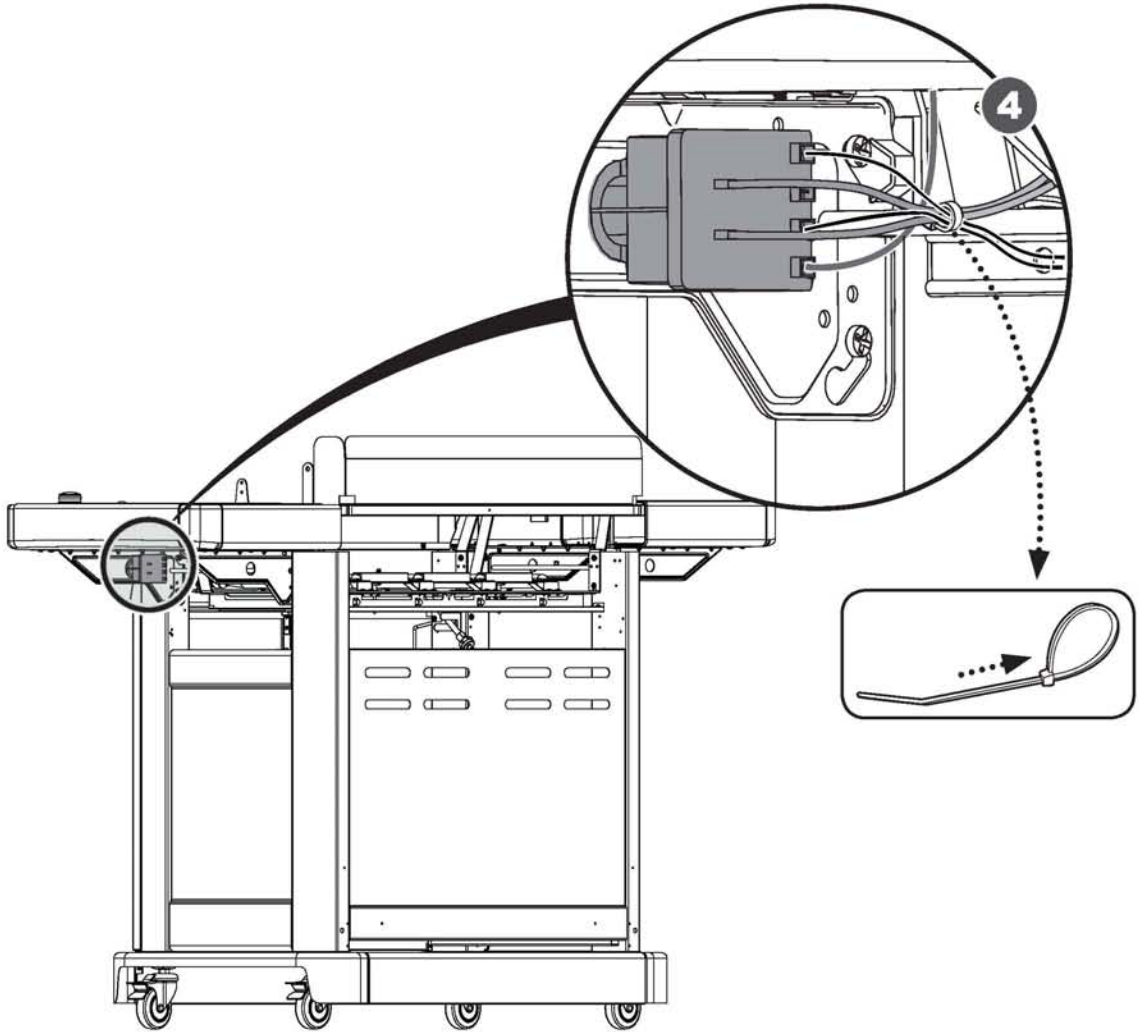
X 1



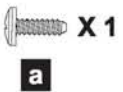




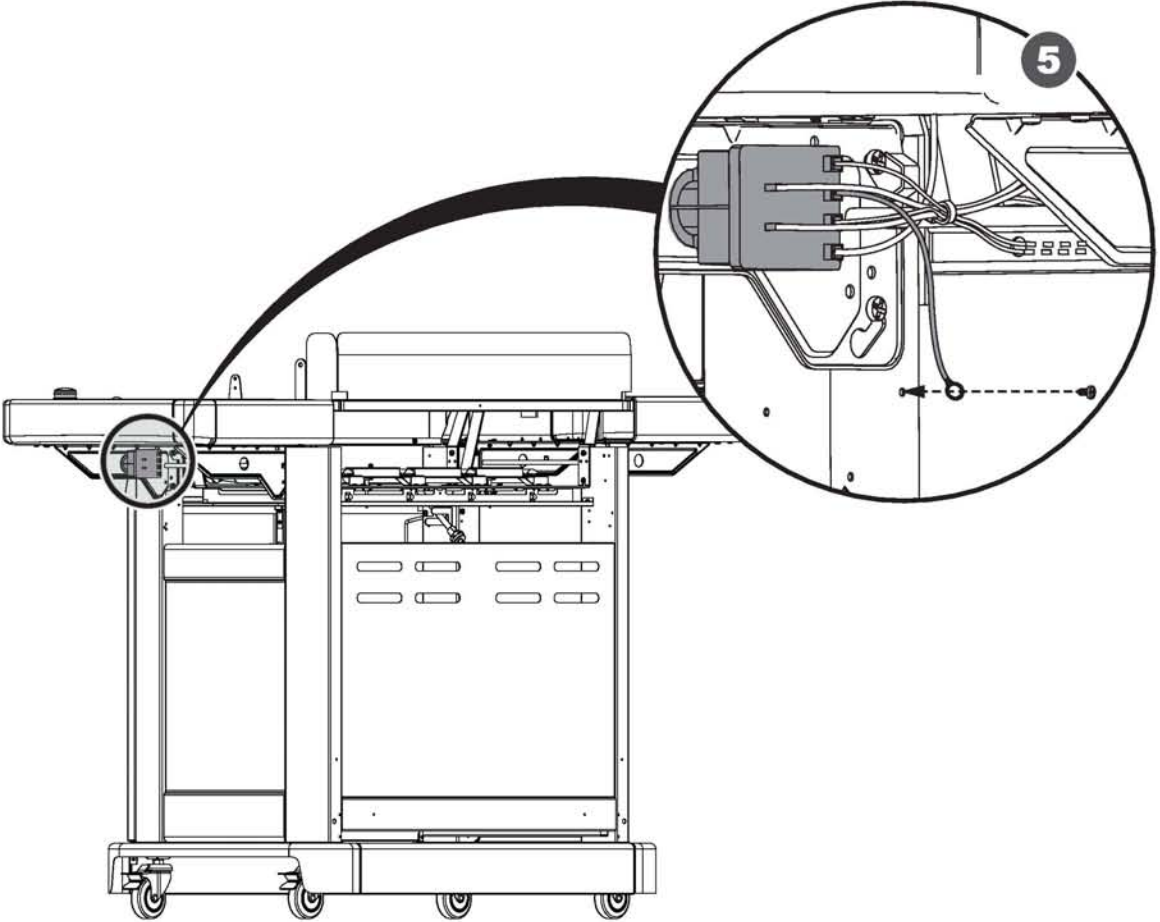
X 1

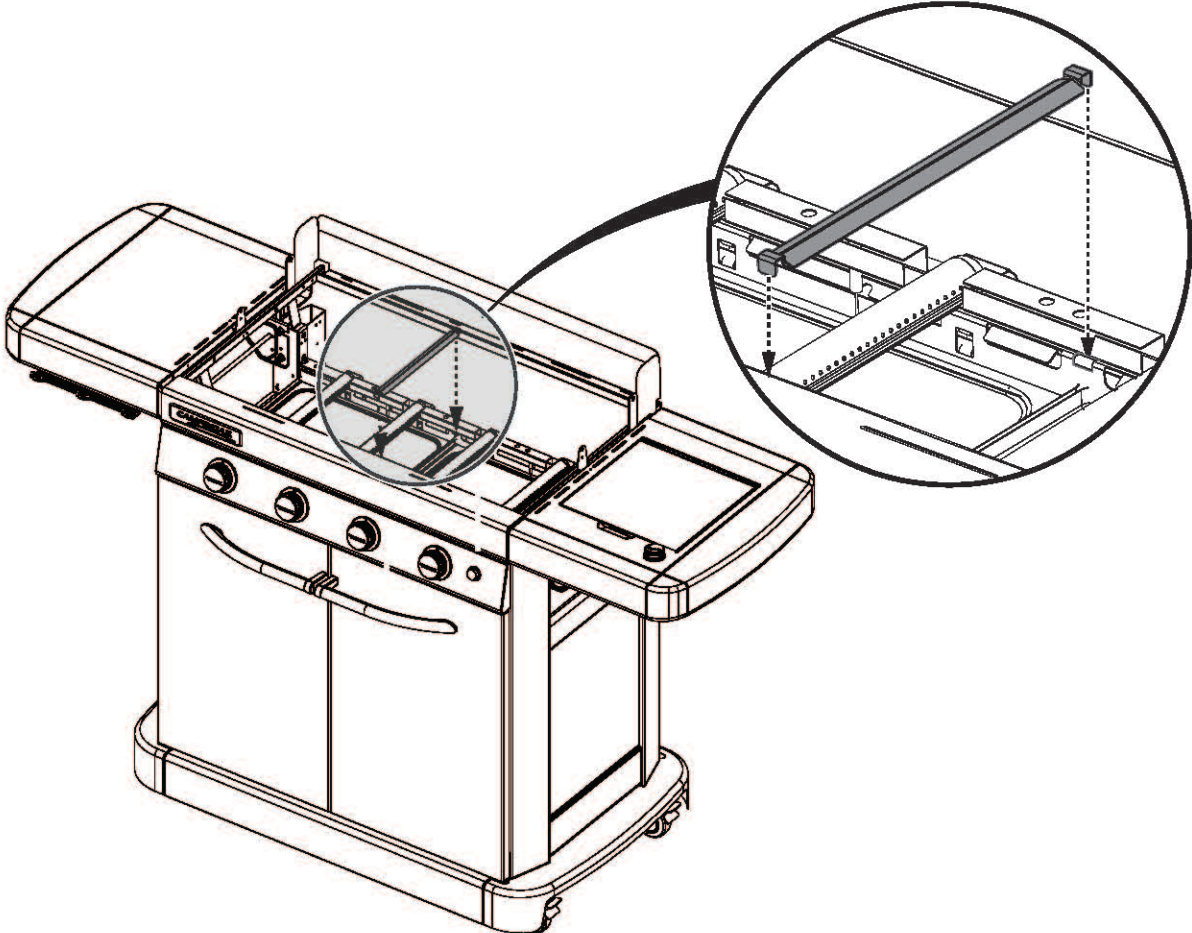
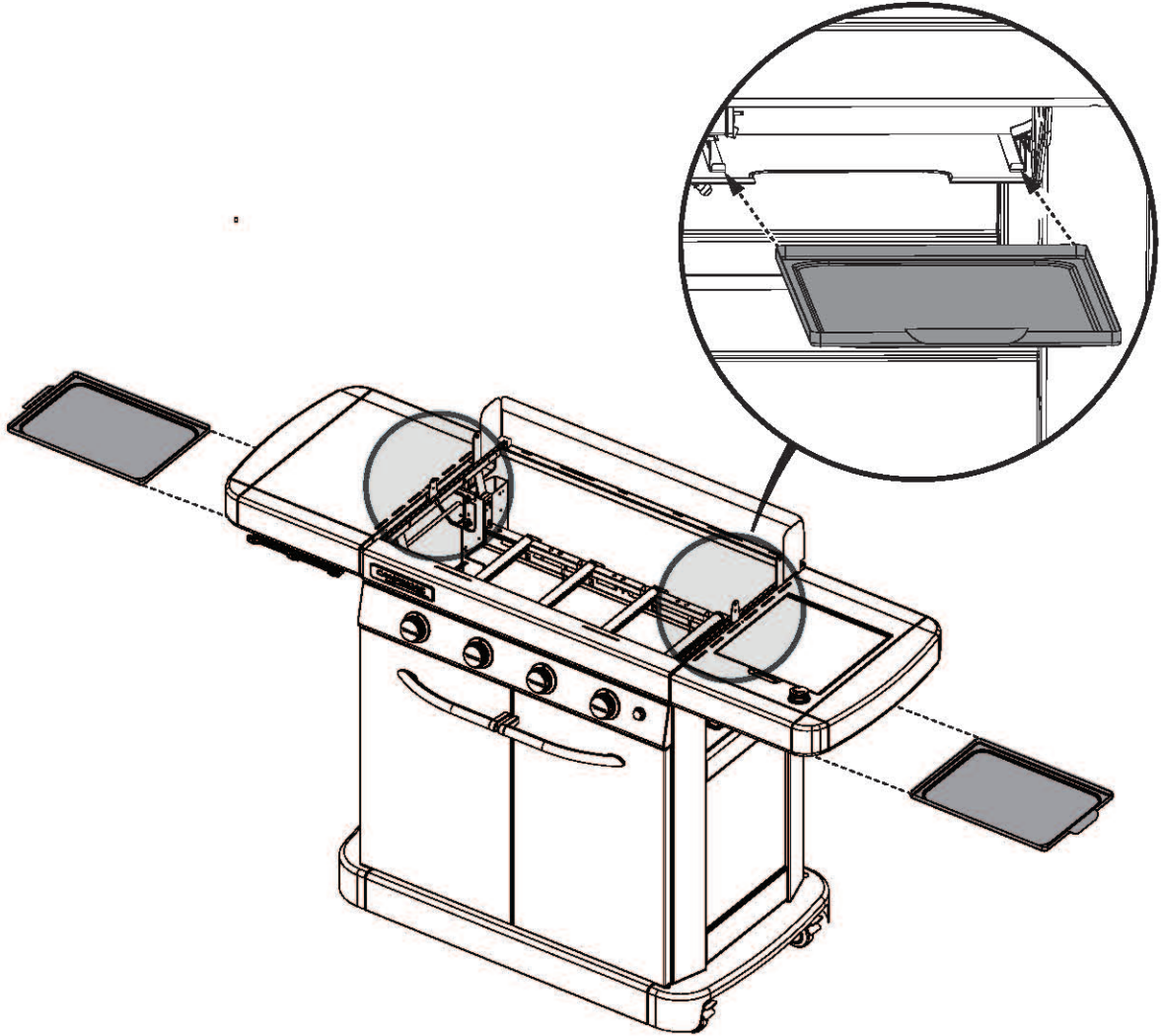


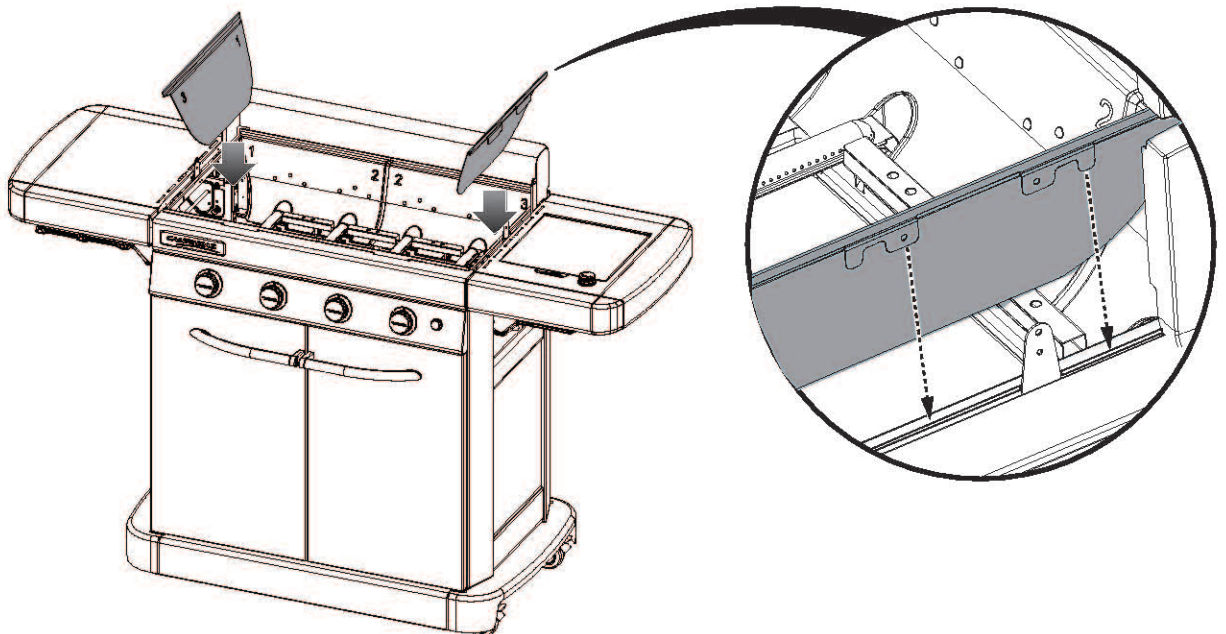
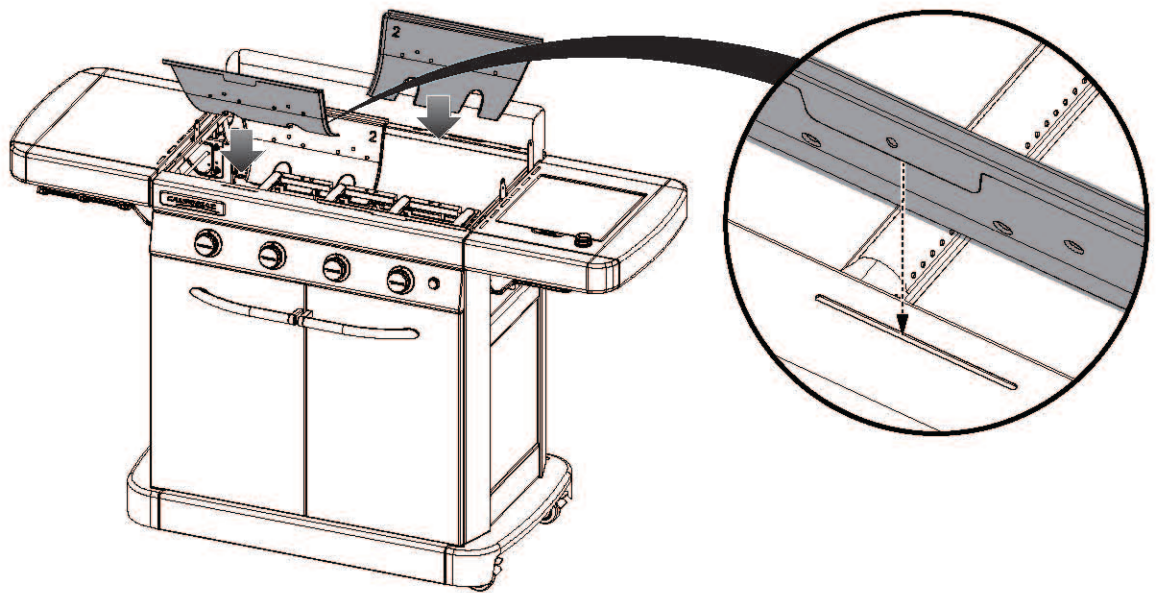
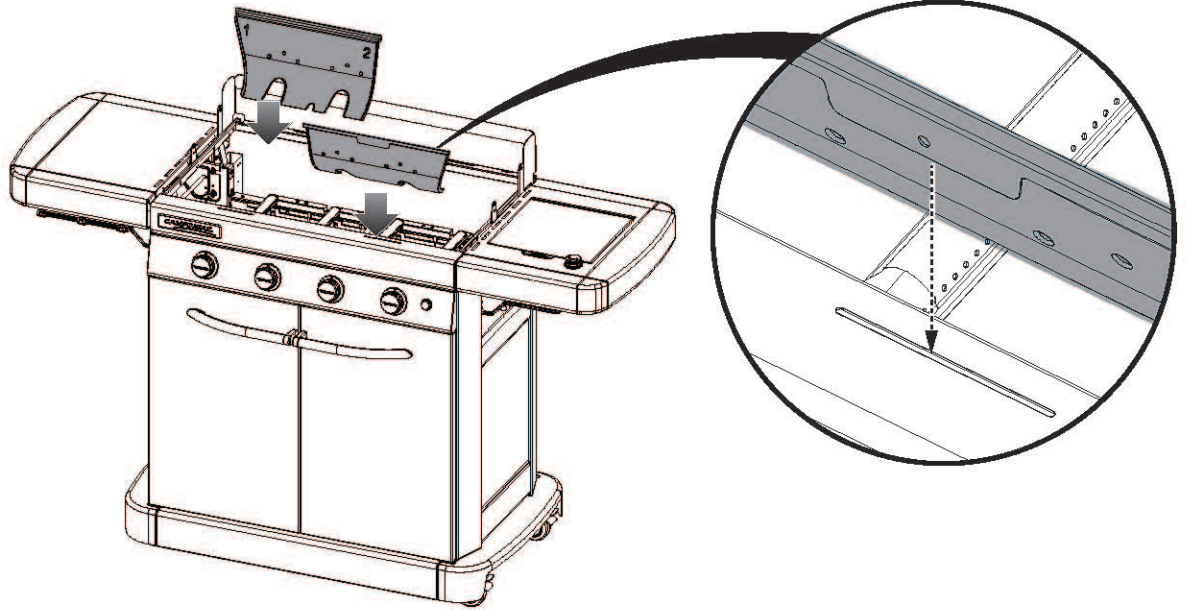
X 1



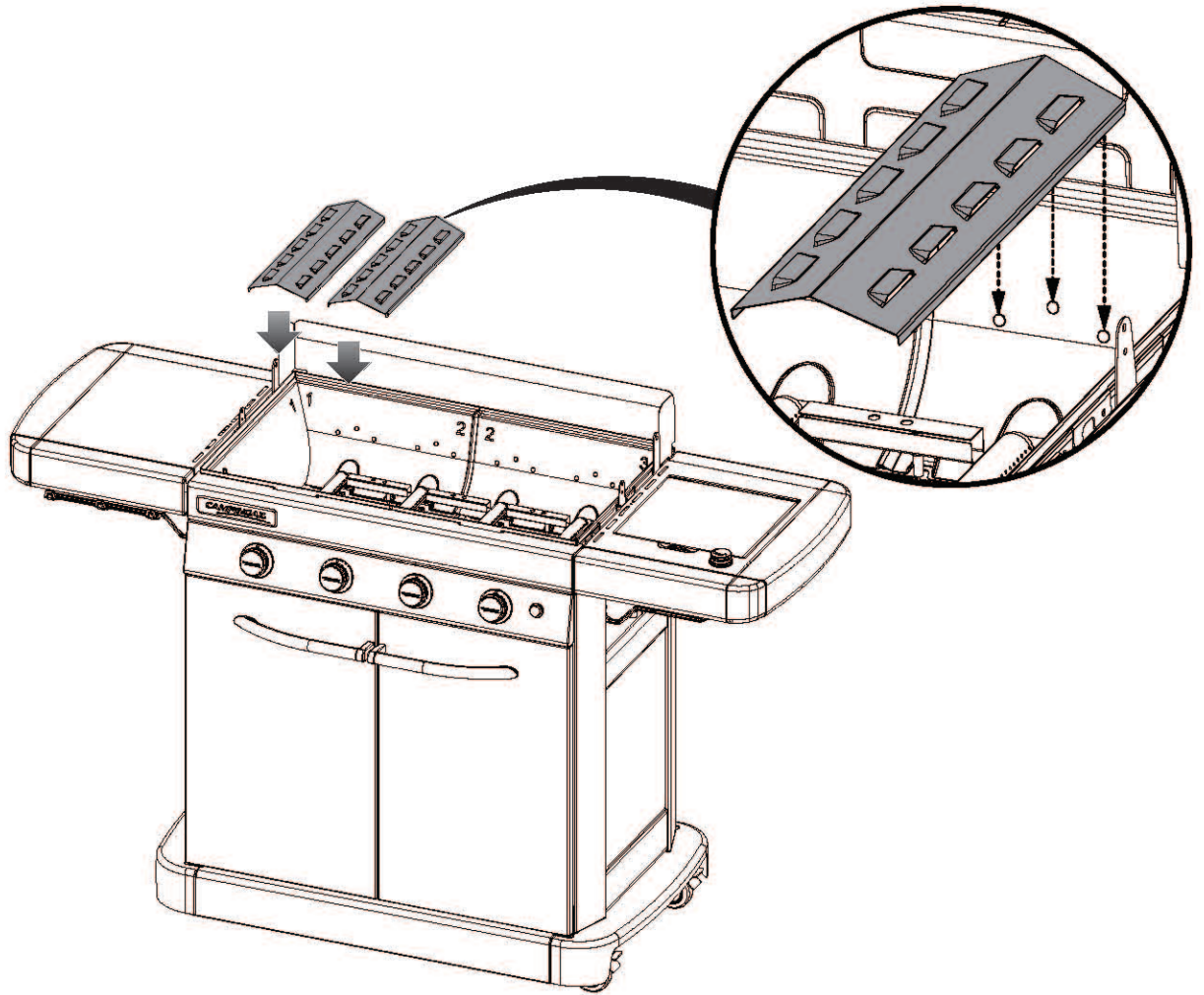
X 1



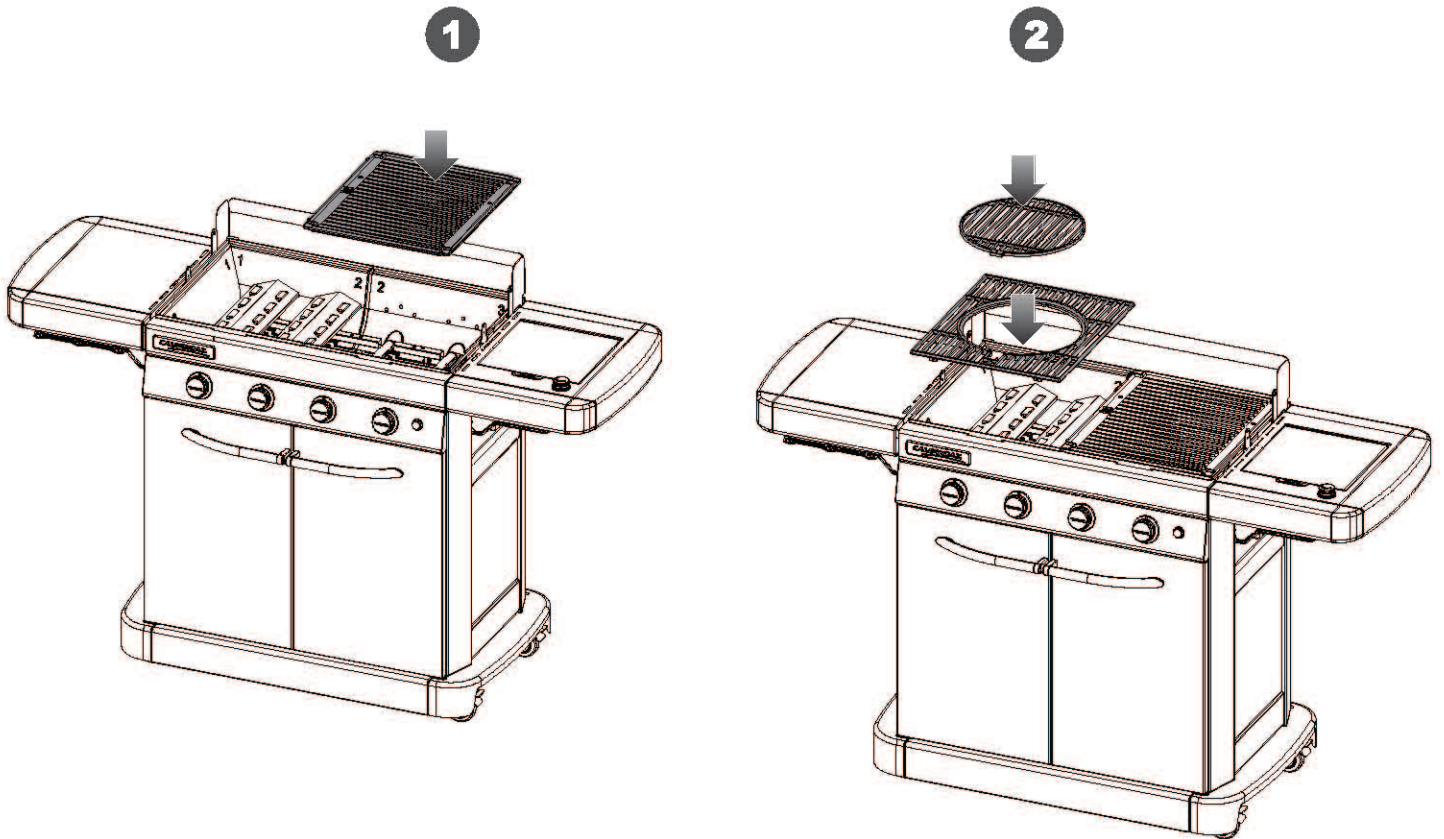




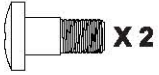
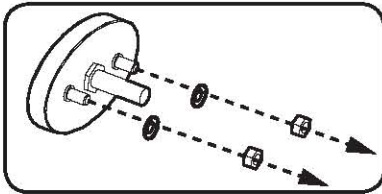
23



24



25



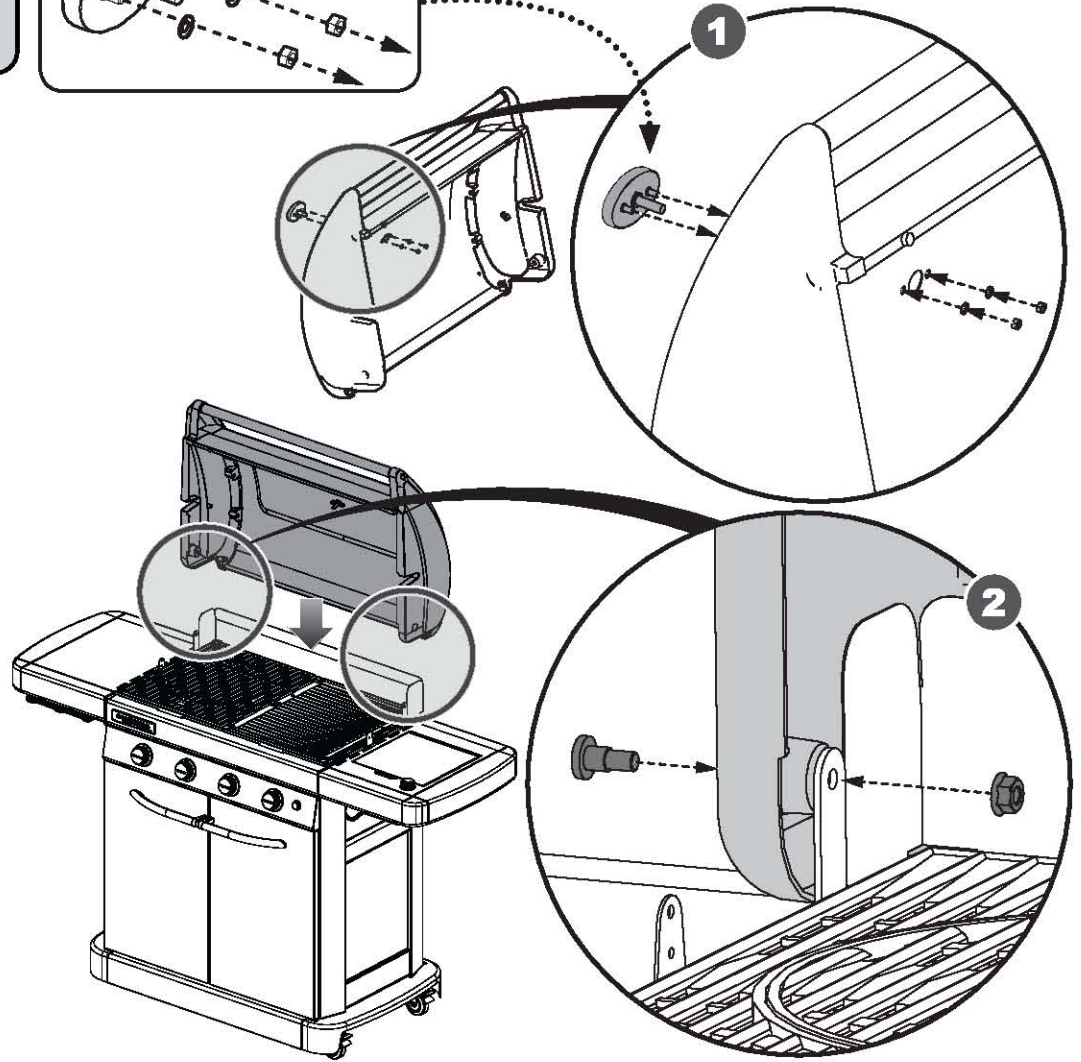
d



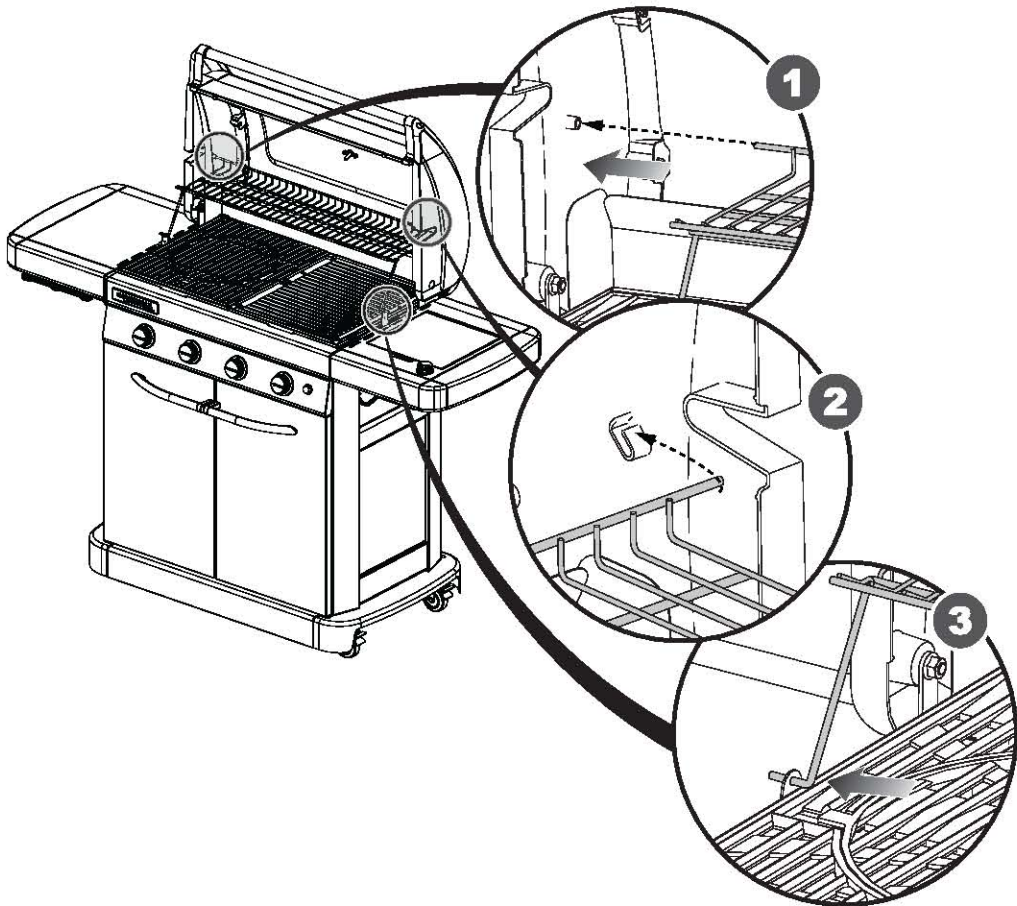
b

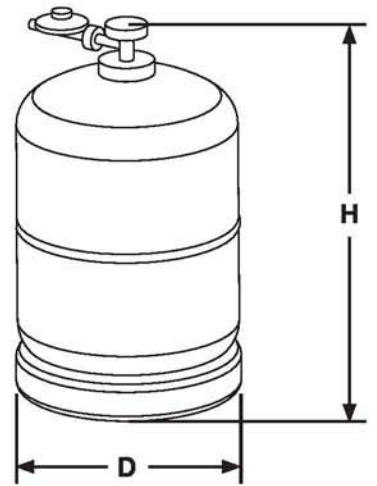


X 1

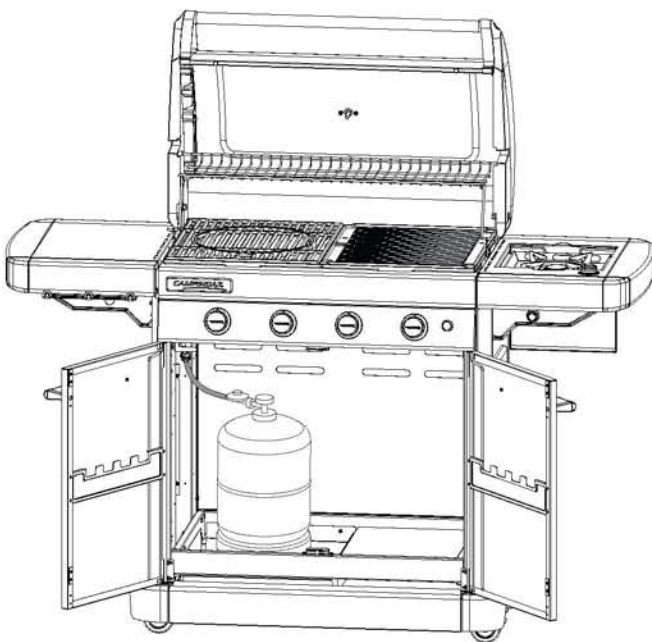


26





H < 60 cm D < 33 cm



FR: Si H est plus petit que 60 cm

GB: If H is smaller than 60 cm

IT: Se H è inferiore a 60 cm

NL: Indien H kleiner dan 60 cm

PT: Se H é menor que 60 cm

CZ: Pokud je výška H menší než 60 cm

DE: Wenn H kleiner als 60 cm

DK: Hvis gasflaskens højde er under 60 cm

ES: Si H es más pequeño que 60 cm

FI: Jos korkeus on matalampi kuin 60 cm

SE: Om H understiger 60 cm

PL: Jeżeli wysokość jest mniejsza niż 60 cm

NO: Hvis gassbeholderens høyde er under 60 cm

SI: Če je H manjši kot 60 cm

SK: Ak je H menšia ako 60 cm

HU: Ha H kisebb, mint 60 cm

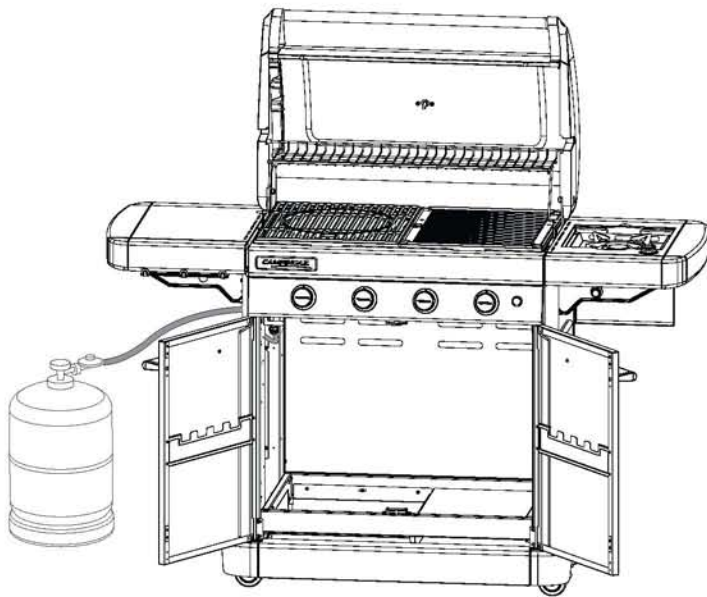
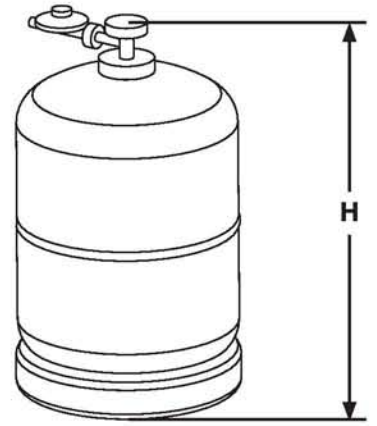
HR: Ako je visina niža od 60 cm

GR: Εάν το Υ είναι μικρότερο από 60 cm

TR: H 60 cm daha ufak ise

BG: Ако H е по-малко от 60 cm

RO: Dacă H e mai mic de 60 cm



60 cm < H < 70 cm

FR: Si H est plus grand que 60 cm

GB: If H is greater than 60 cm

IT: Se H è superiore a 60 cm

NL: Indien H groter dan 60 cm

PT: Se H é maior que 60 cm

CZ: Pokud je výška H větší než 60 cm

DE: Wenn H größer als 60 cm

DK: Hvis gasflaskens højde er over 60 cm

ES: Si H es más grande que 60 cm

FI: Jos korkeus ylittää yli 60 cm

SE: Om H överstiger 60 cm

PL: Jeżeli wysokość przekracza 60 cm

NO: Hvis gassbeholderens høyde er over 60 cm

SI: Če je H večji od 60 cm

SK: Ak je H väčšia ako 60 cm

HU: Ha H nagyobb, mint 60 cm

HR: Ako je visina viša od 60 cm

GR: Εάν το Υ είναι μεγαλύτερο από 60 cm

TR: H 60 cm daha büyük is

BG: Ако H е по-голямо от 60 cm

RO: Dacă H e mai mare de 60 cm

