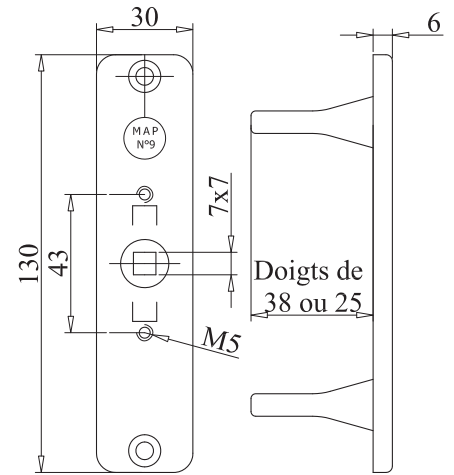


Crémones pour tringles à larder **8 x 5**
Boîtiers avec doigts de 25 ou 38mm

CRÉMONES POUR TRINGLES À LARDER				
Références	Finitions	Doigts		Codes EAN
		38	25	
9	boîtier galvanisé	x		37601380031433
9-S/ACC	boîtier galvanisé sans accessoires	x		37601380031440
9D25	boîtier galvanisé		x	37601380031457
9D25-S/ACC	boîtier galvanisé sans accessoires		x	37601380031464
4BX	boîtier zingué bouton akulon-inox	x		37601380031723
4BXD25	boîtier zingué bouton akulon-inox		x	37601380031730
4CB	boîtier chromé bouton zamak chromé	x		37601380031747
4CBD25	boîtier chromé bouton zamak chromé		x	37601380031754

TRINGLES À LARDER 8 X 5MM GALVANISÉES		
Références	Long. (mm)	Codes EAN
8X5Z160	160	37601380031761
8X5Z200	200	37601380031778
8X5Z250	250	37601380031785



Les crémones N°4 et N°9 sont **livrées en standard avec gâches 47 et guides 48**

