

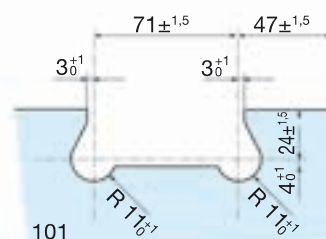
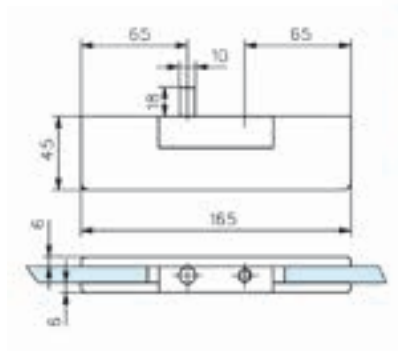
Pentures 101

Caractéristiques techniques

- Pour verre trempé de 10 mm
- Montage sur encoche 101
- Poids de porte maximum 50 kg
- Dimensions maxi des portes 900 x 2200 mm
- Réversible droite, gauche, haute ou basse pour les séries 3271 et 3275
- Réversible droite, gauche pour les séries 3272 et 3273
- Livré avec joints épaisseur 1 mm
- Pentures basses compatible avec :
 - Pivot frein de sol hydraulique
 - Crapaudine



3272



LES + PRODUITS

Réversible
droite, gauche,
haute ou basse
pour 3271 / 3275

Références



Laiton poli



Chromé brillant



Chromé mat

Penture massive haute

3272.00.0

3272.30.0

3272.31.0