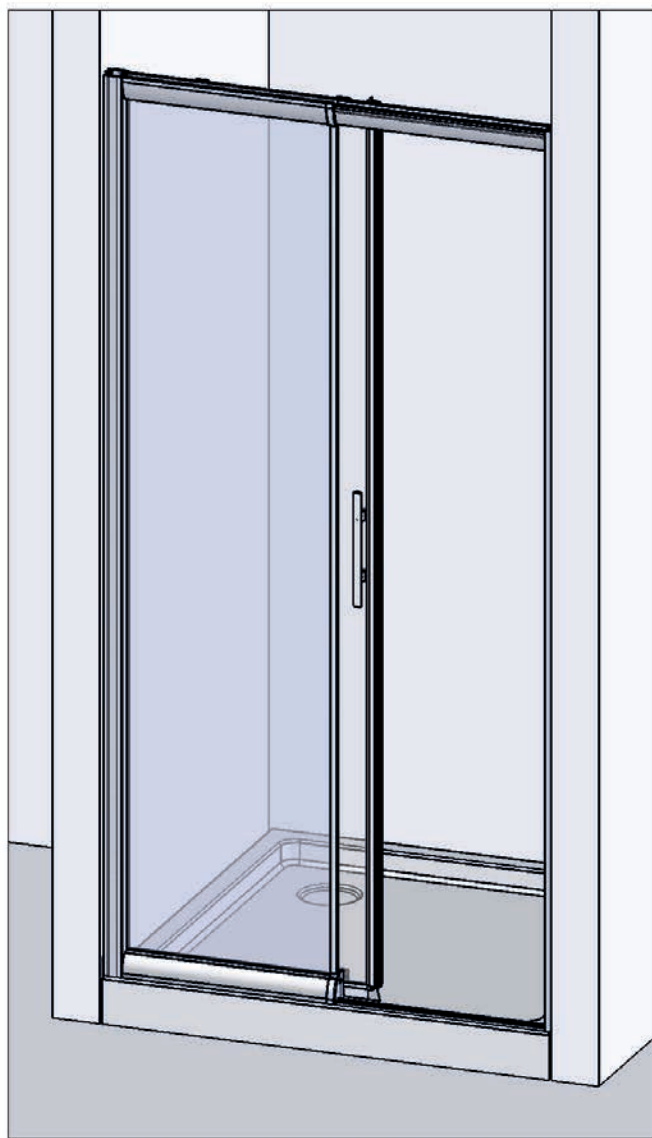


NOTICE DE MONTAGE

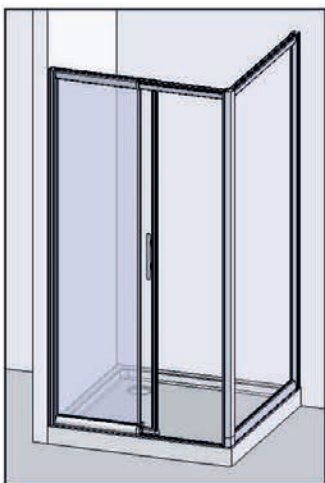


IMPORTANT :

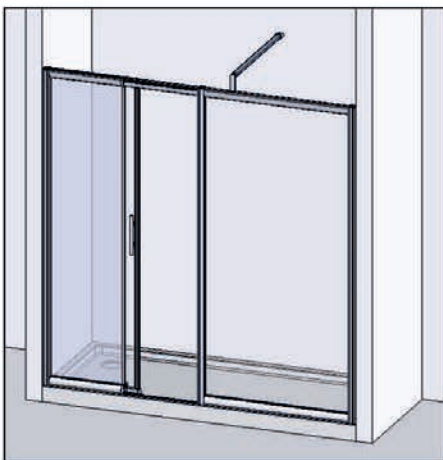
- Le receveur sur lequel vous allez poser la paroi doit être parfaitement lisse et dégraissé. Les montages sans receveur directement sur sol carrelé (à "l'italienne"), ne sont donc pas préconisés pour un montage sans silicone.
- Les murs ne doivent pas avoir de reliefs supérieurs à 2 mm (joint de carrelage ou de décor) afin que les joints d'étanchéité puissent épouser la forme du mur.
- L'utilisation de jets d'hydromassage peut réduire l'efficacité de l'étanchéité sans silicone si ceux-ci sont trop puissants.



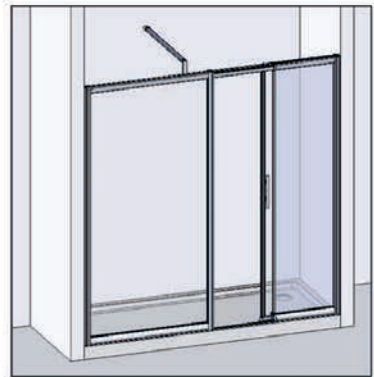
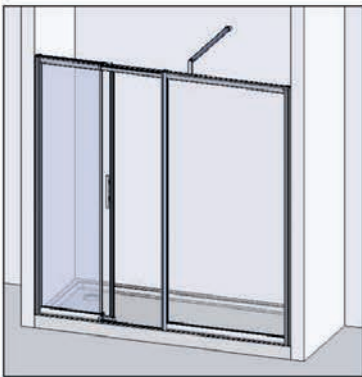
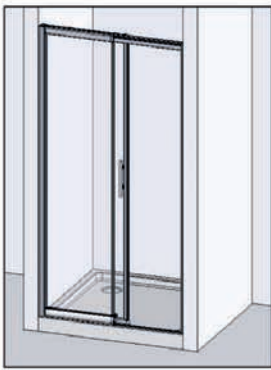
INSTALLATION EN NICHE :
page 4



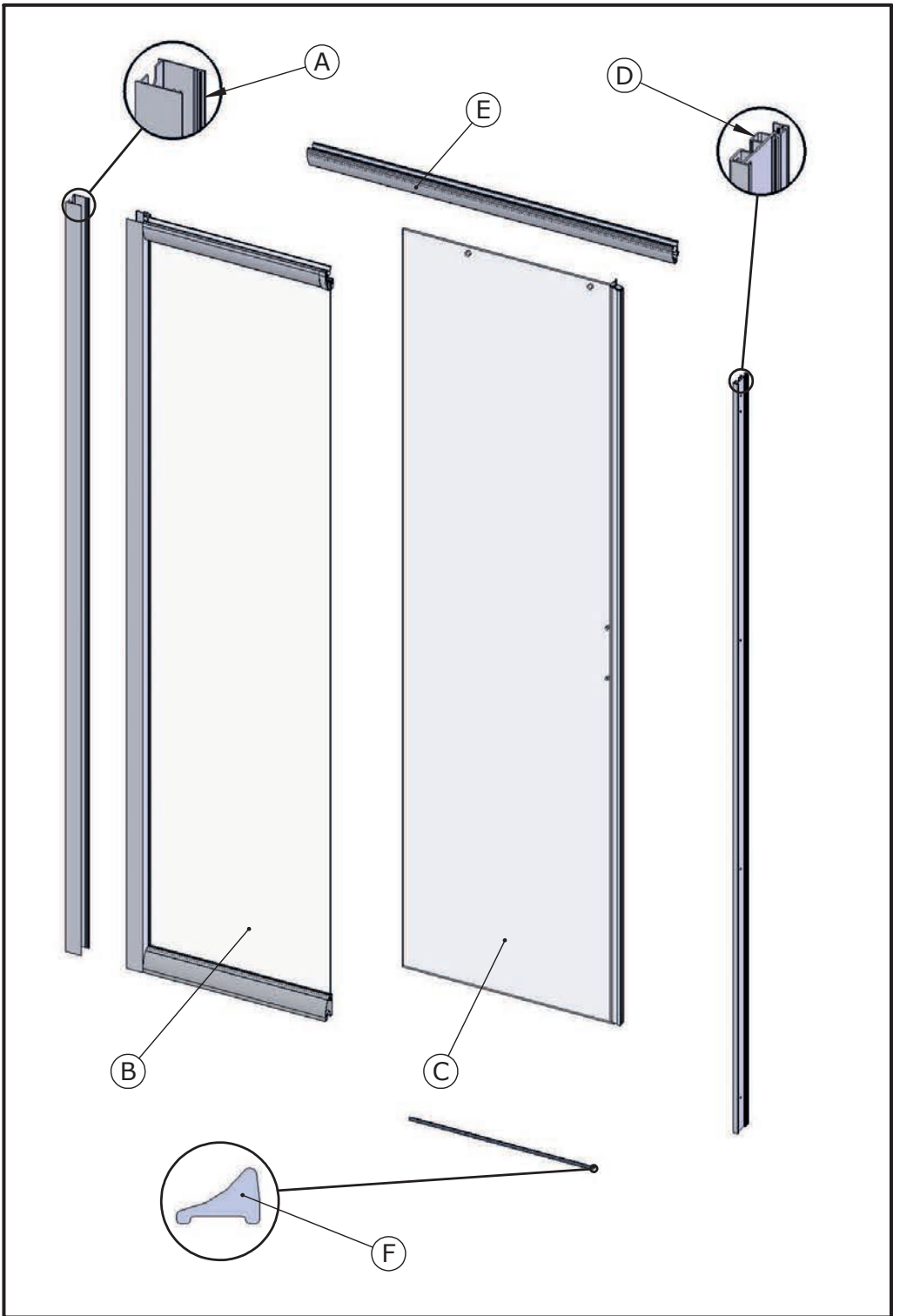
INSTALLATION EN ANGLE
AVEC UN FIXE :
page 35



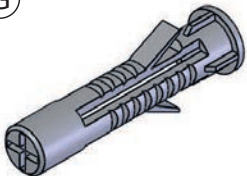
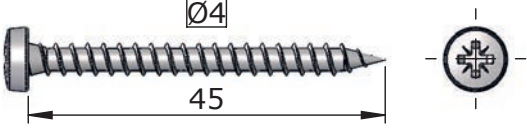
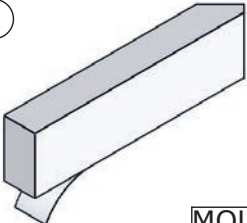
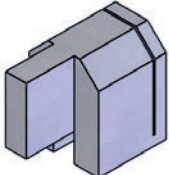
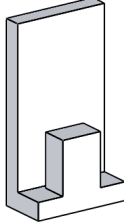
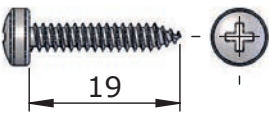
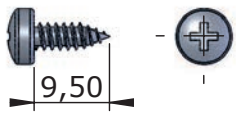
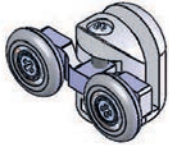

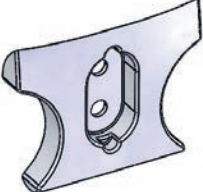


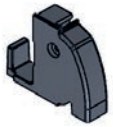

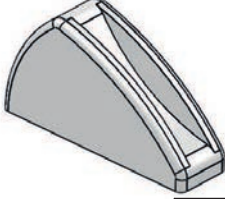
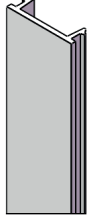

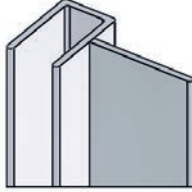
INSTALLATION ALIGNEE
AVEC UN FIXE :
page 58



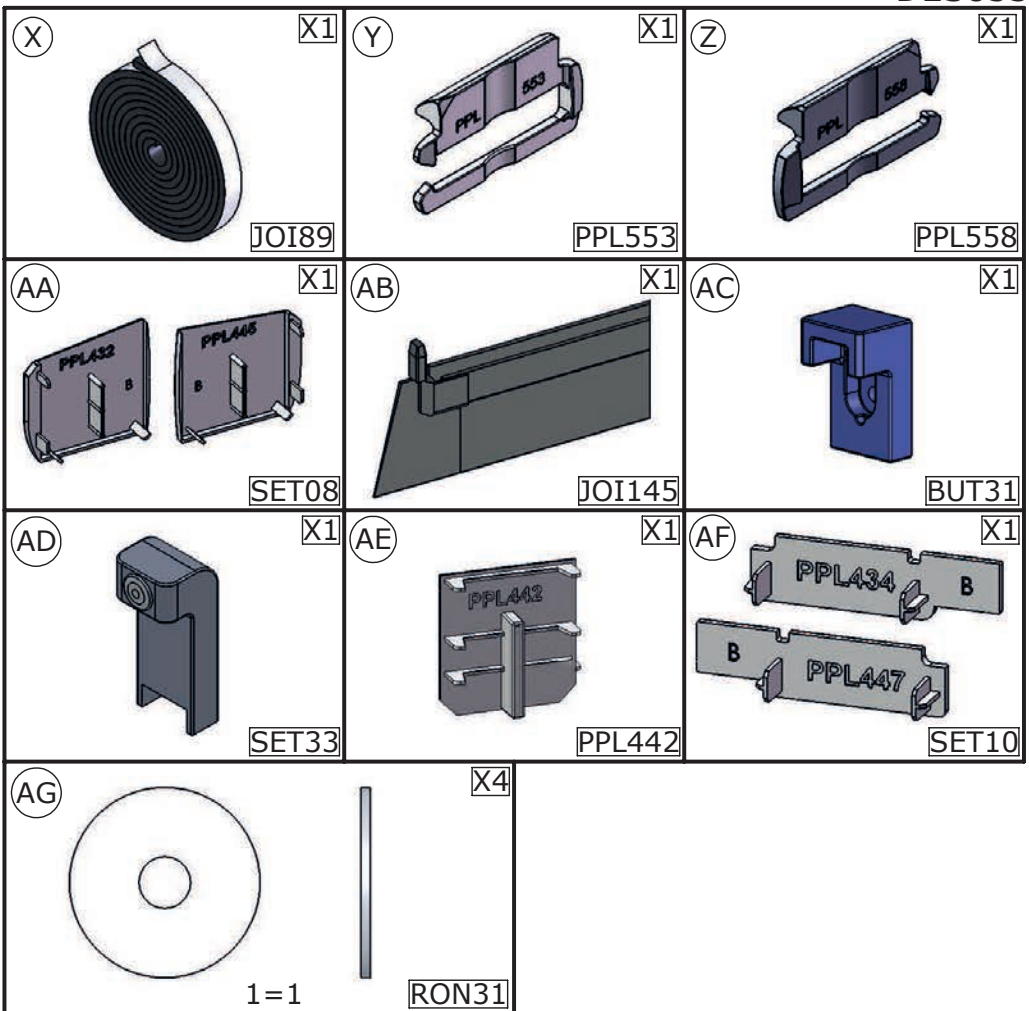
Cette notice est valable pour les versions gauche et droite. Elle présente un montage à gauche. Celui-ci est identique pour une version droite.



DES853G

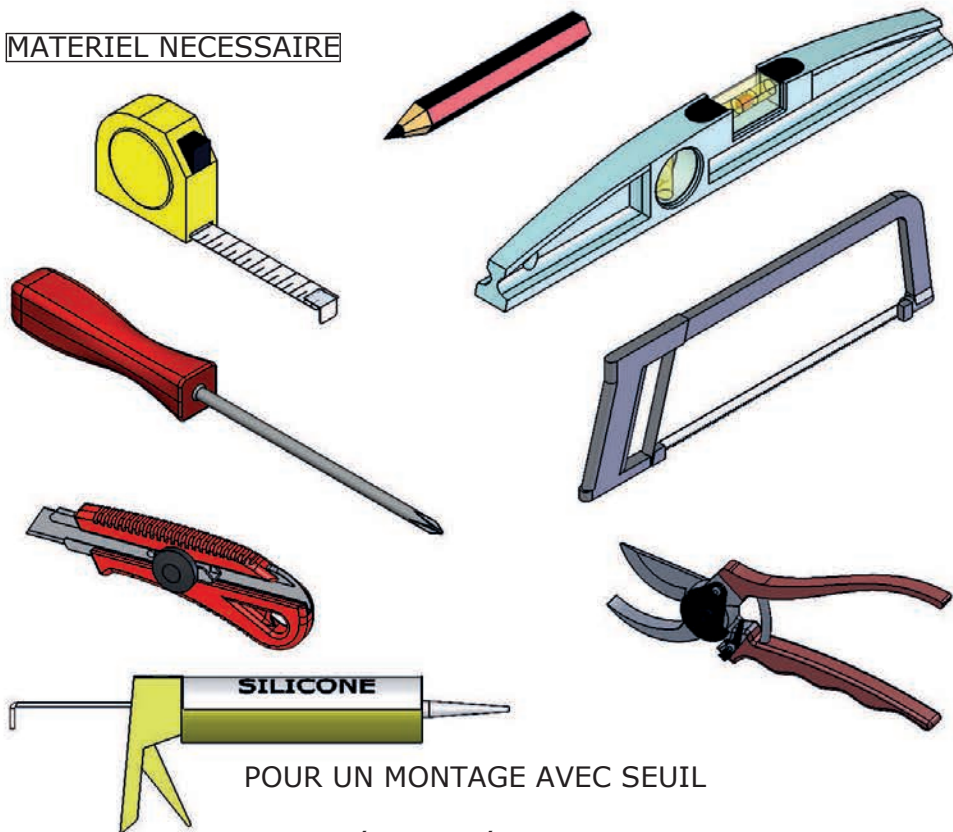
<p>G X8</p>  <p>CHE02</p>	<p>H X8</p>  <p>VIS210</p>	
<p>I X1</p>  <p>MOU08</p>	<p>J X1</p>  <p>MOU03</p>	<p>K X1</p>  <p>MOU22</p>
<p>L X8</p>  <p>VIS3.5X19</p>	<p>M X2</p>  <p>VIS01</p>	<p>N X2</p>  <p>BLC=ROU12 CHR=ROU19</p>
<p>O X1</p>  <p>PGN39+SET85</p>	<p>P X1</p>  <p>BUT28</p>	<p>Q X2</p>  <p>CAP16</p>
<p>R X1</p>  <p>OU</p>  <p>SET31 SET32</p>	<p>S X1</p>  <p>CAC23</p>	<p>T X1</p>  <p>PPL659</p>
<p>U X1</p>  <p>PFL49</p>	<p>V X1</p>  <p>BLC=P045 CHR=P046 Lg=1865mm</p>	<p>W X1</p>  <p>Lg=1785mm J365</p>

Les quantités données sont les quantités utiles au montage. Les sachets fournis contiennent des pièces supplémentaires.



Les quantités données sont les quantités utiles au montage. Les sachets fournis contiennent des pièces supplémentaires.

MATERIEL NECESSAIRE

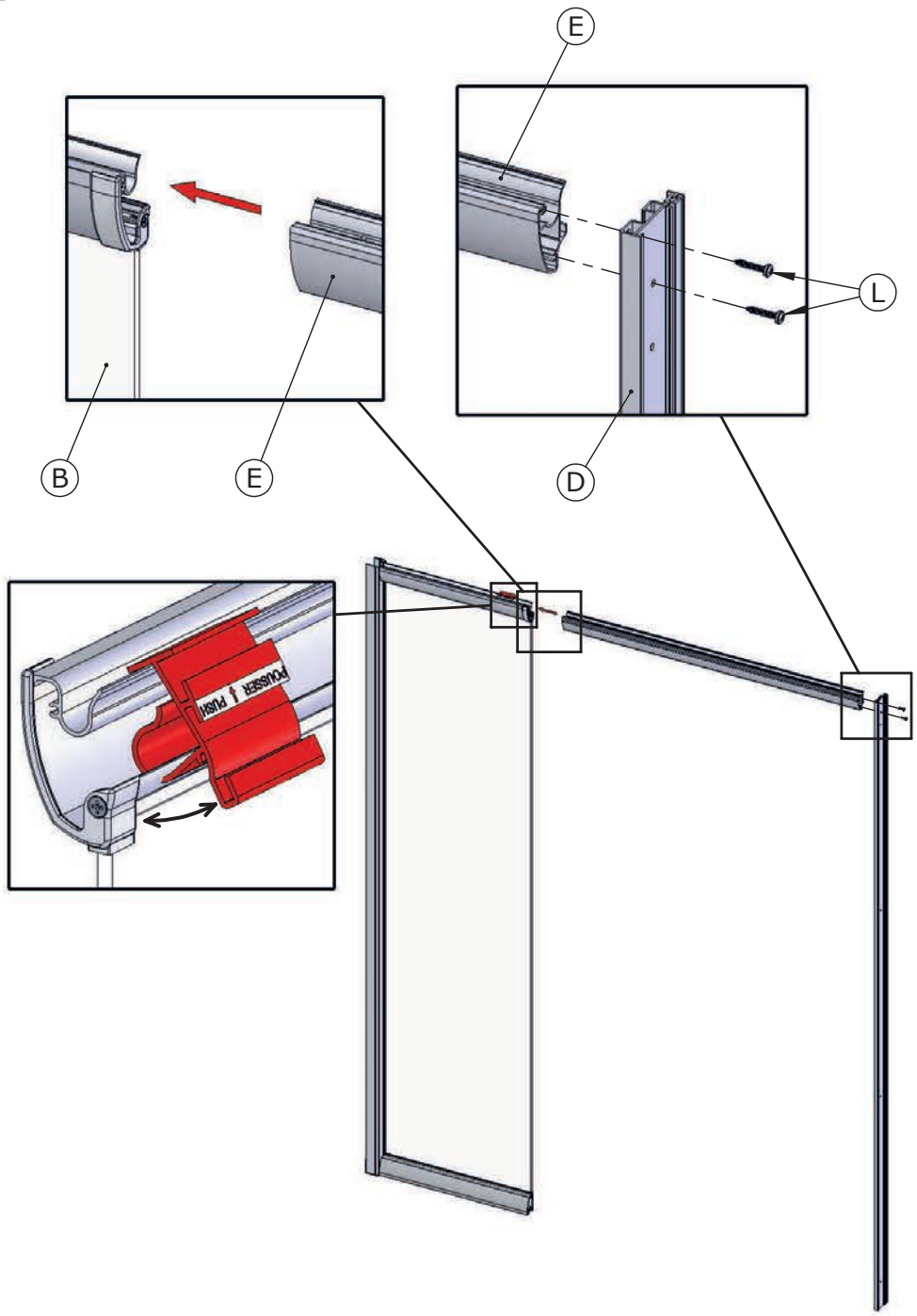


POUR UN MONTAGE AVEC SEUIL

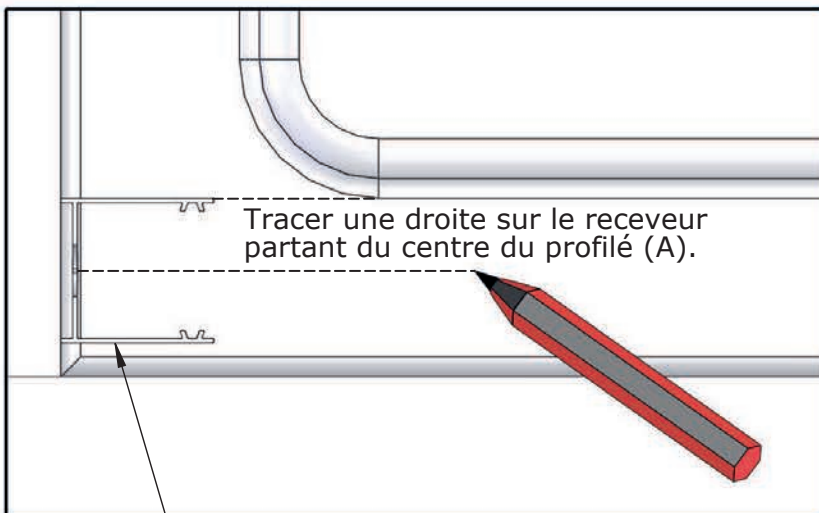
Utiliser un silicone adapté au matériau de chaque support (faïence, acrylique, etc.)



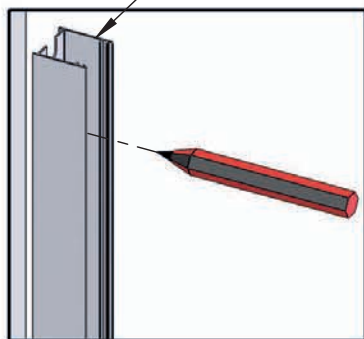
01



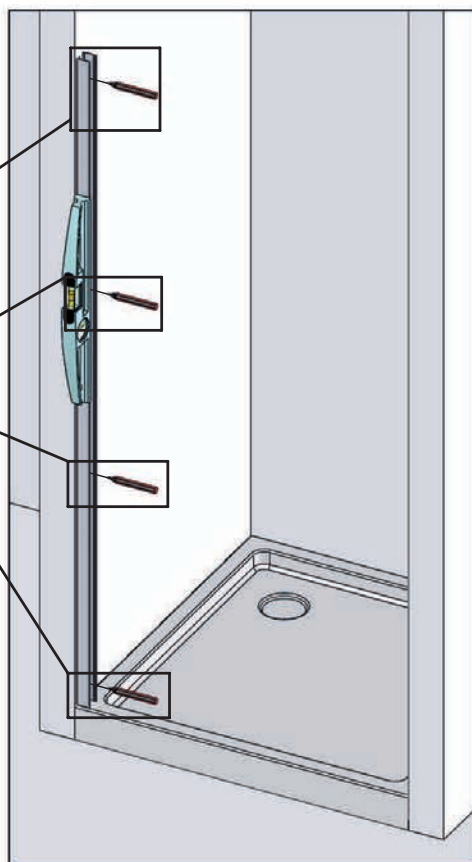
02



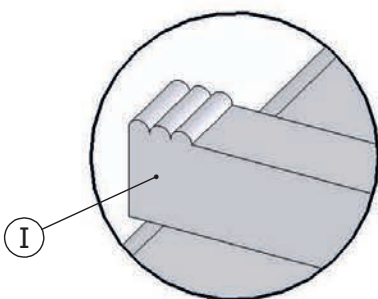
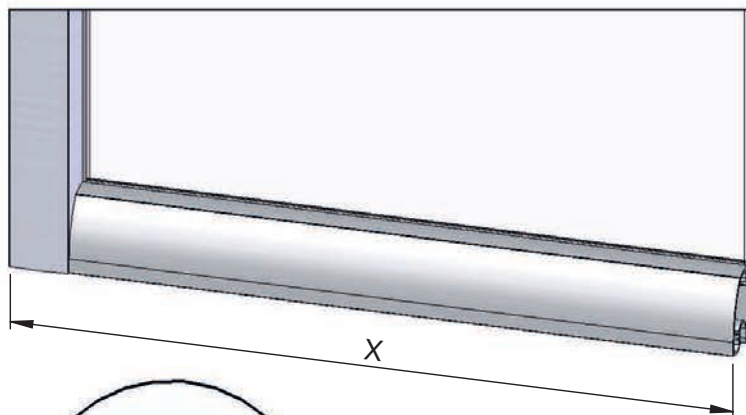
A



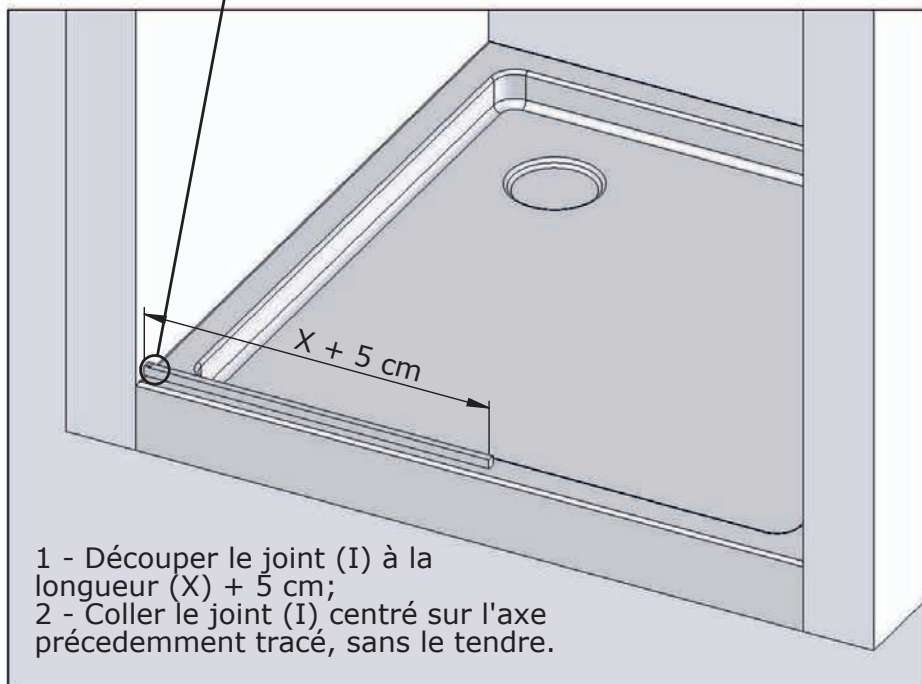
Tracer les repères de perçage au travers des 4 trous du profilé (A).



③

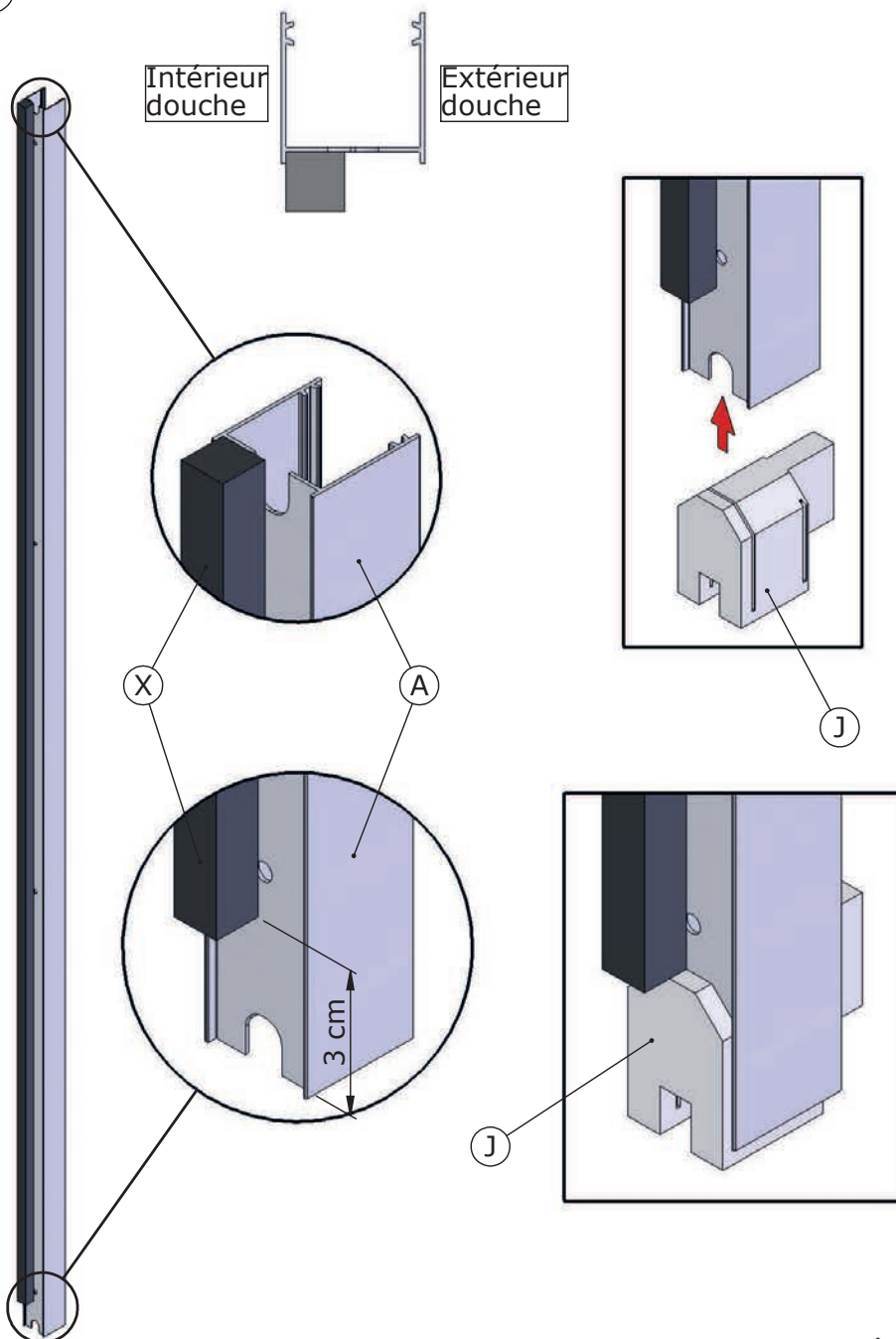


Comprimer le joint (I) contre le mur et à la jonction de deux joints.



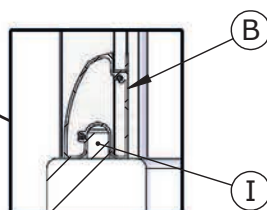
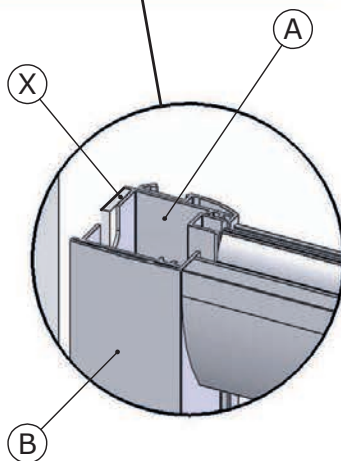
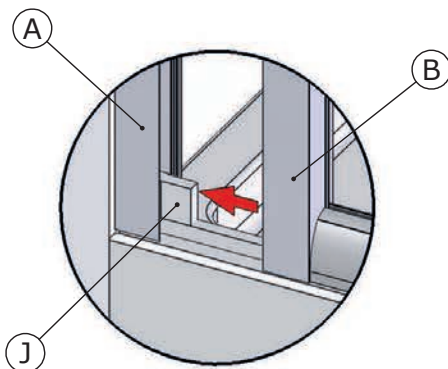
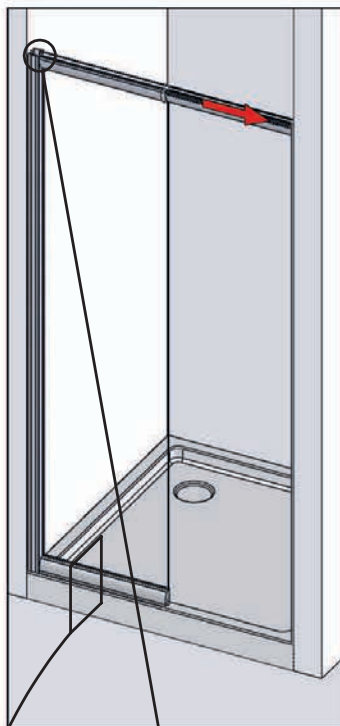
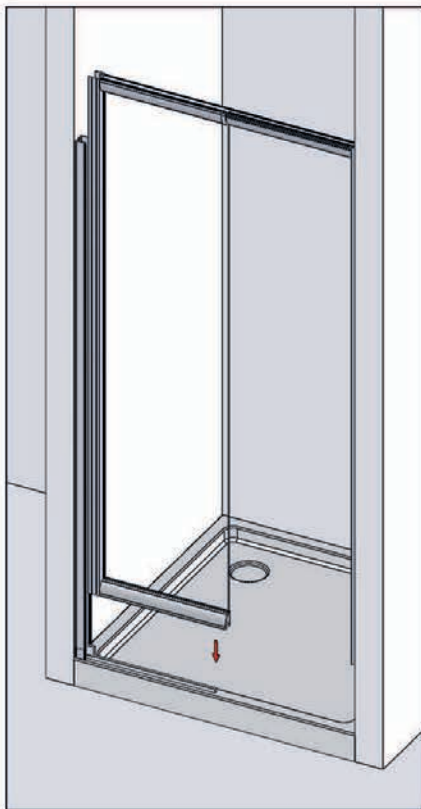
- 1 - Découper le joint (I) à la longueur $(X) + 5 \text{ cm}$;
- 2 - Coller le joint (I) centré sur l'axe précédemment tracé, sans le tendre.

04



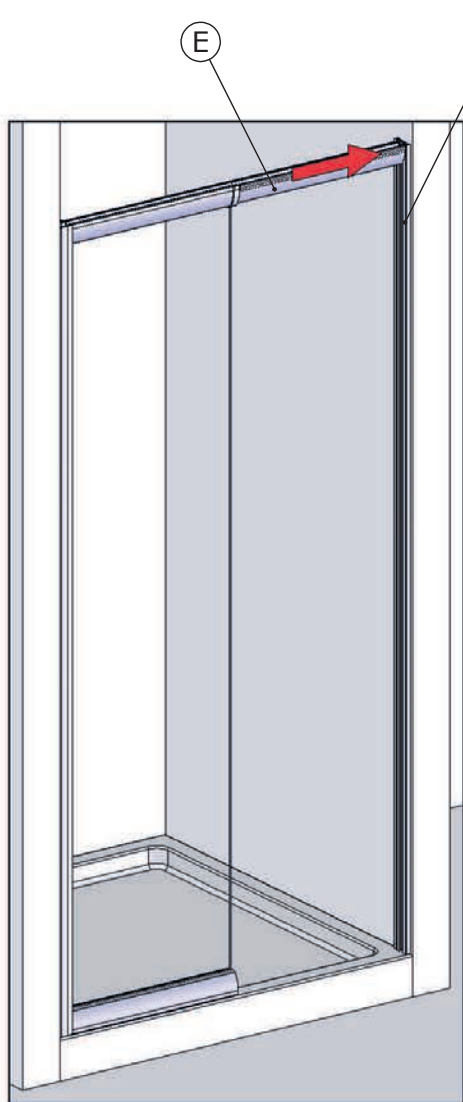
Coller le joint (X) sur le bord du profilé (A), commencer à 3 cm du bas et couper le joint à affleurement de l'autre extrémité.

06

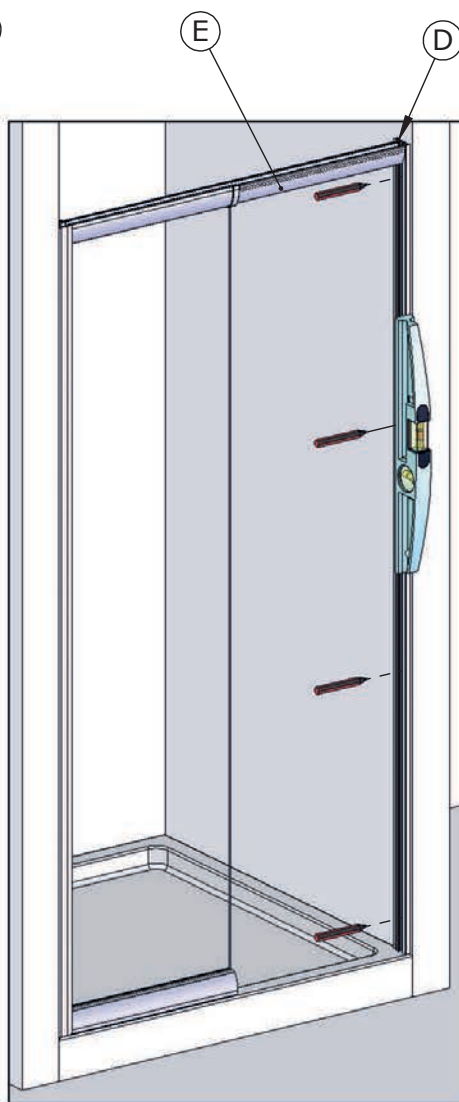


L'emboîtement du cadre de la porte (B) sur le profilé mural (A) doit se faire horizontalement et non du haut vers le bas afin de ne pas détériorer la mousse (J).

07



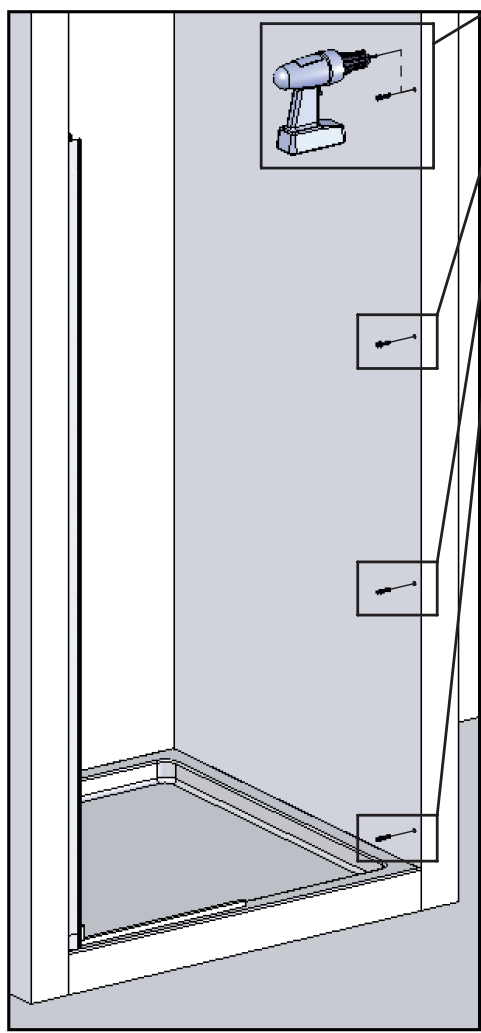
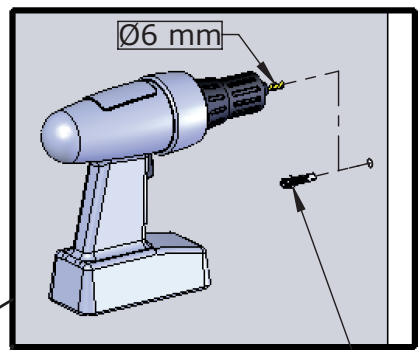
Tirer sur le profilé télescopique (E) jusqu'à atteindre le mur.



Tracer des repères de perçage au travers des 4 trous de (D).

08

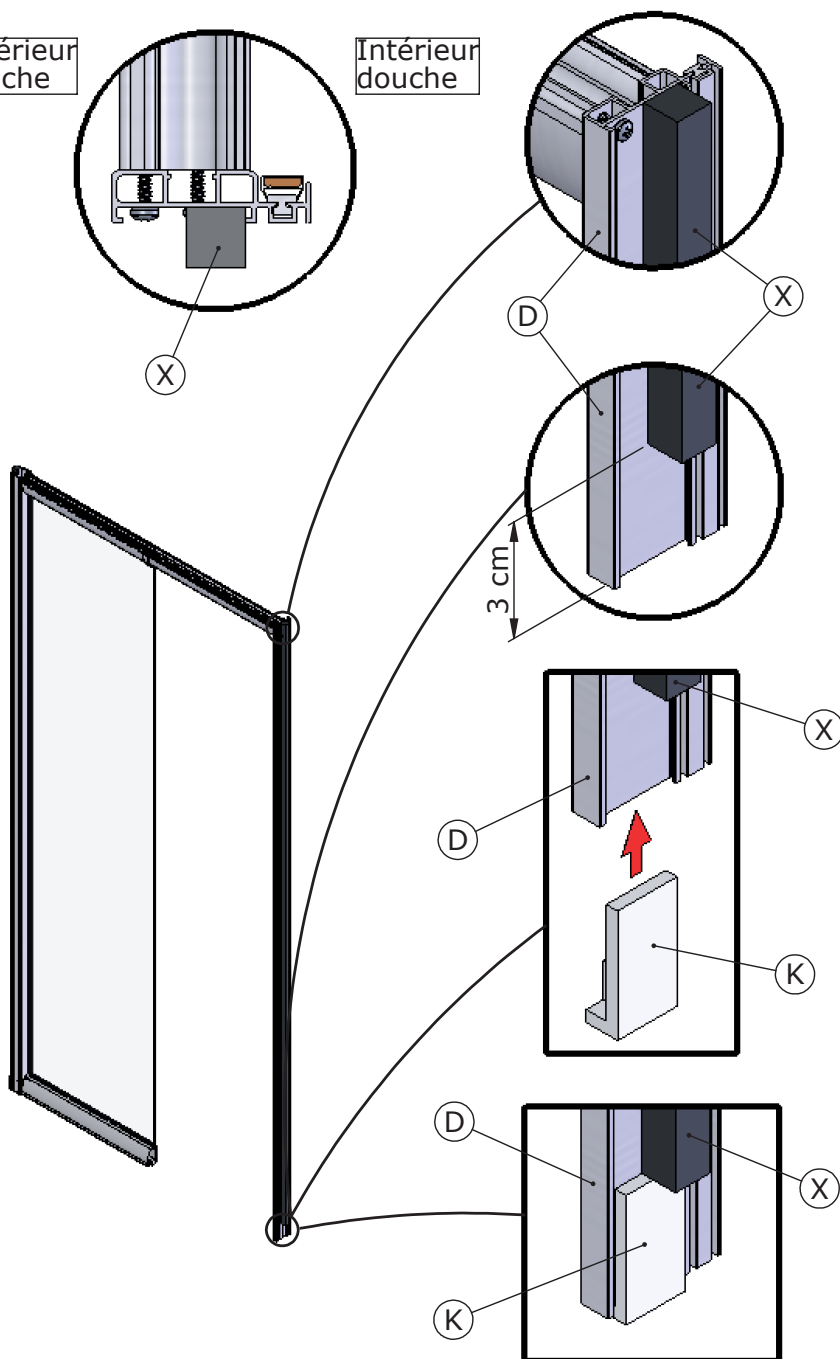
Retirer le cadre de porte, percer et placer les chevilles (G).



- 09 Coller le joint (X) sur le bord du cadre (D), commencer à 3 cm du bas et couper le joint à l'affleurement de l'autre extrémité.

Extérieur
douche

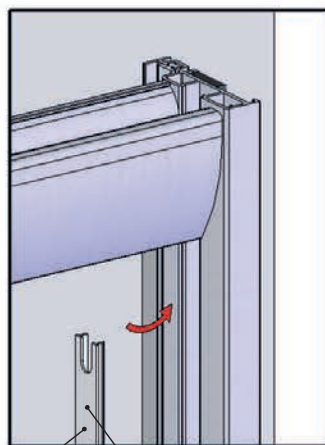
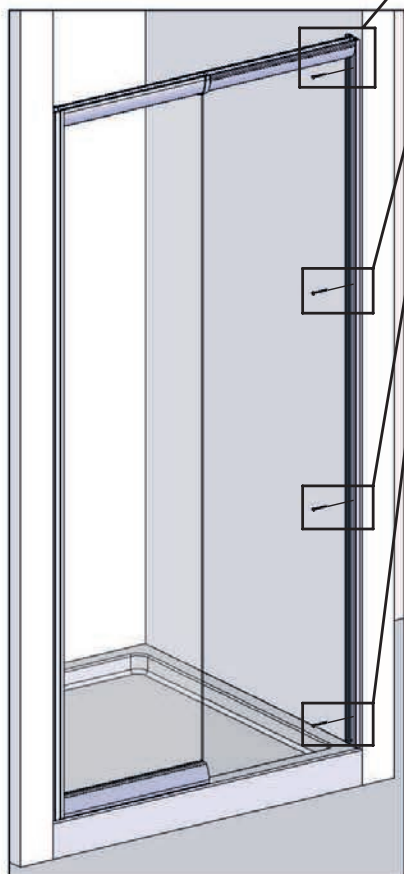
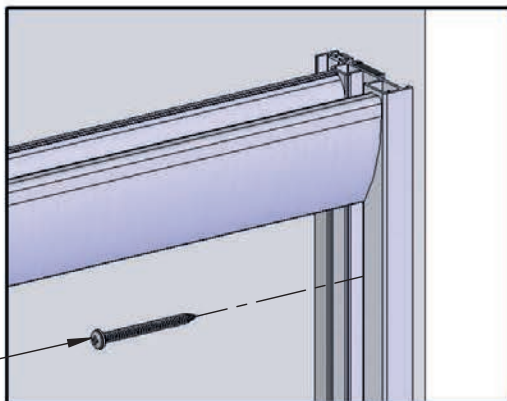
Intérieur
douche



⑩

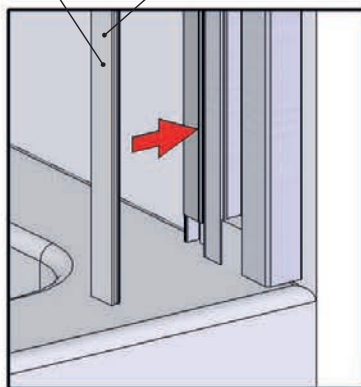
Positionner le cadre à son emplacement définitif en le réemboitant dans le profilé mural (A).

H



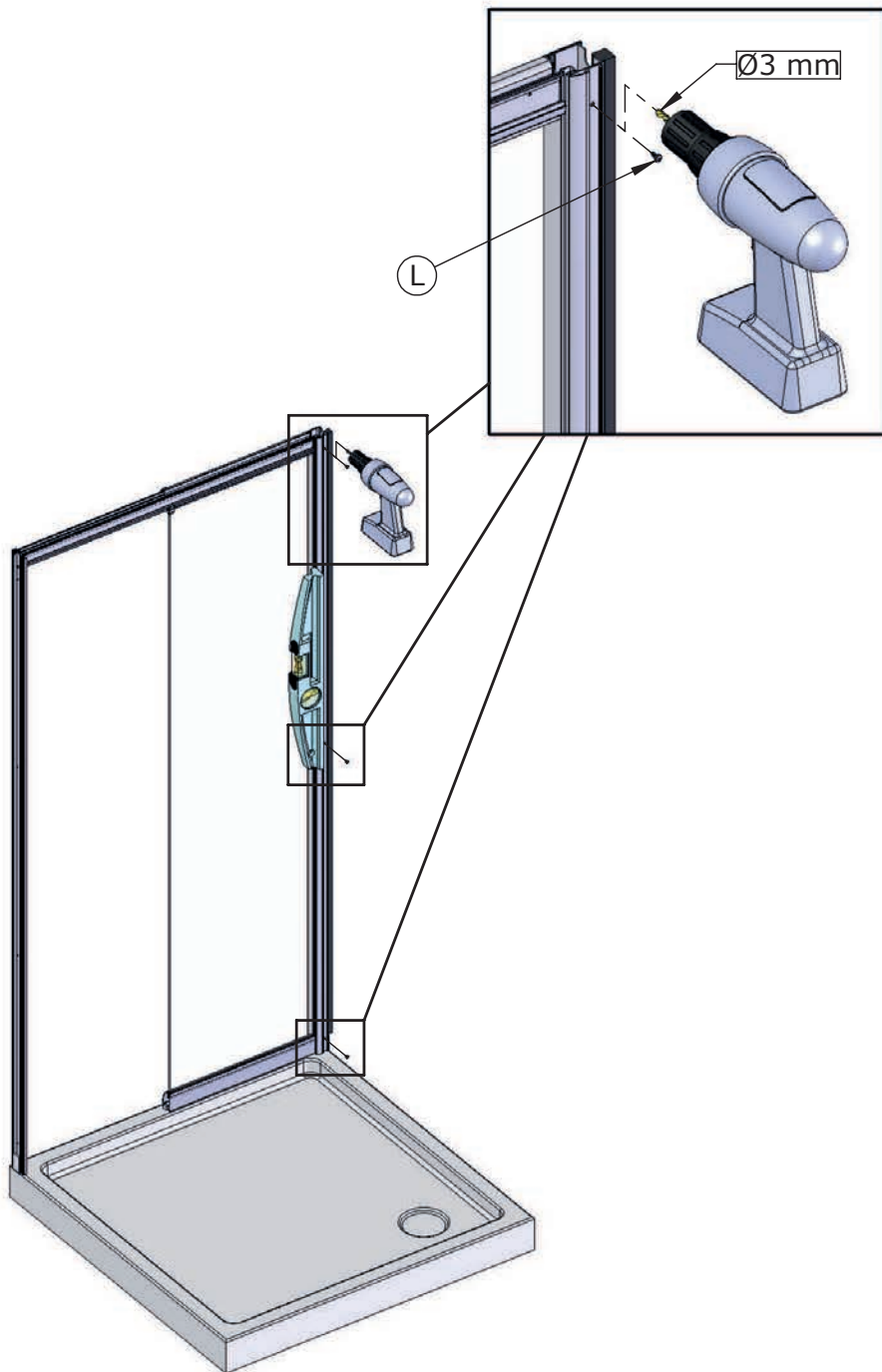
V

VOIR ANNEXE



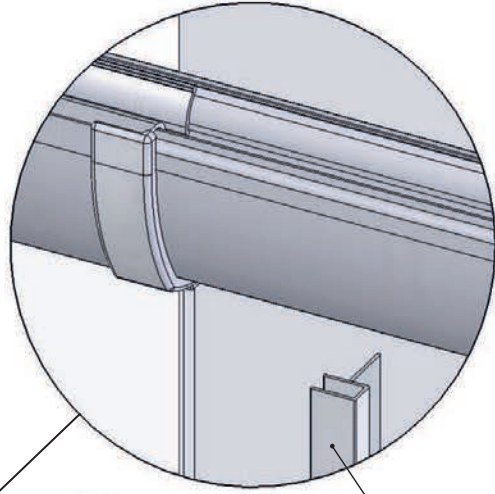
⑪

Vérifier l'aplomb du cadre, contrepercer et fixer.



12

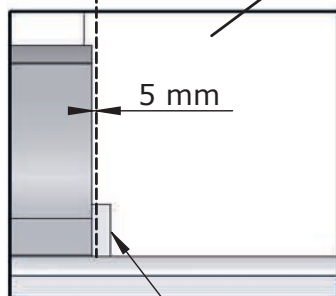
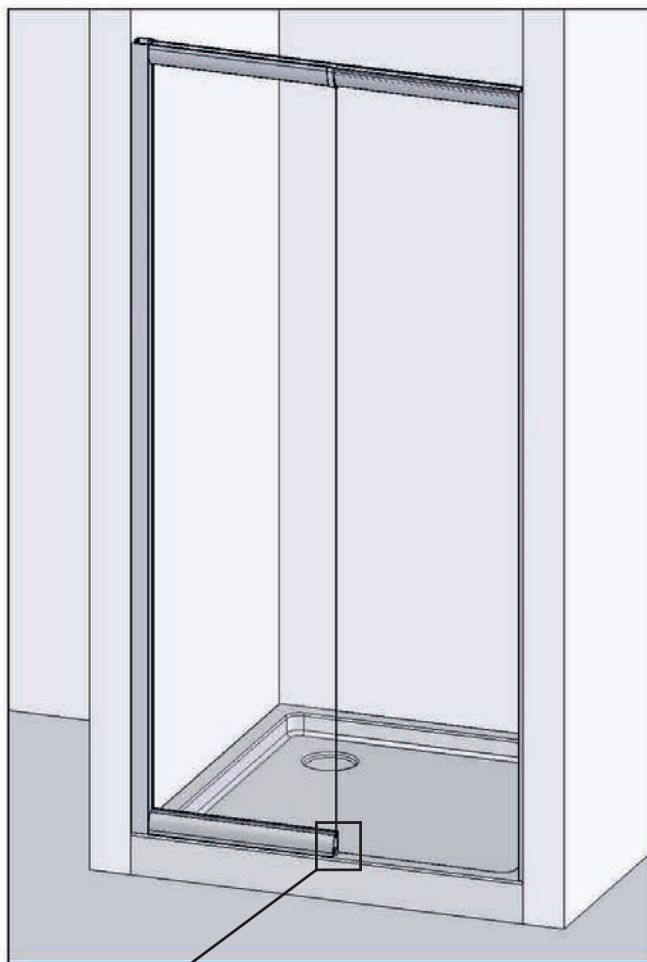
Positionner le joint (W) sur le verre fixe.



W



13



Couper les morceaux (I) dépassant en faisant attention de ne pas abîmer le receveur.

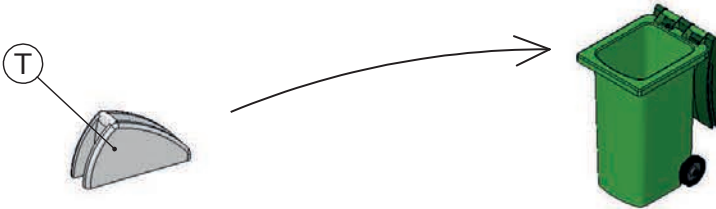
Puis bien nettoyer et essuyer.

I

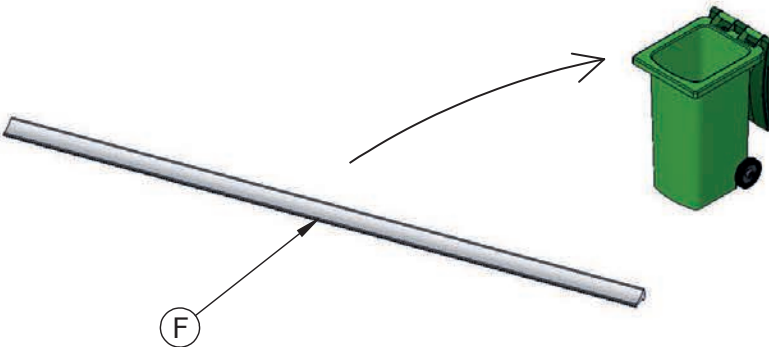


VOUS AVEZ LA POSSIBILITE D'EFFECUTER
UN MONTAGE AVEC OU SANS SEUIL

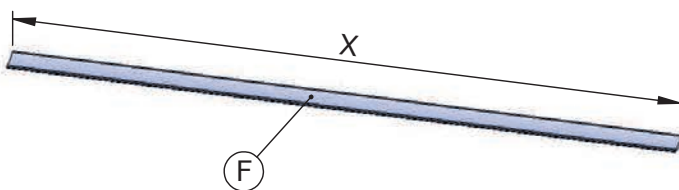
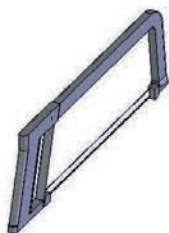
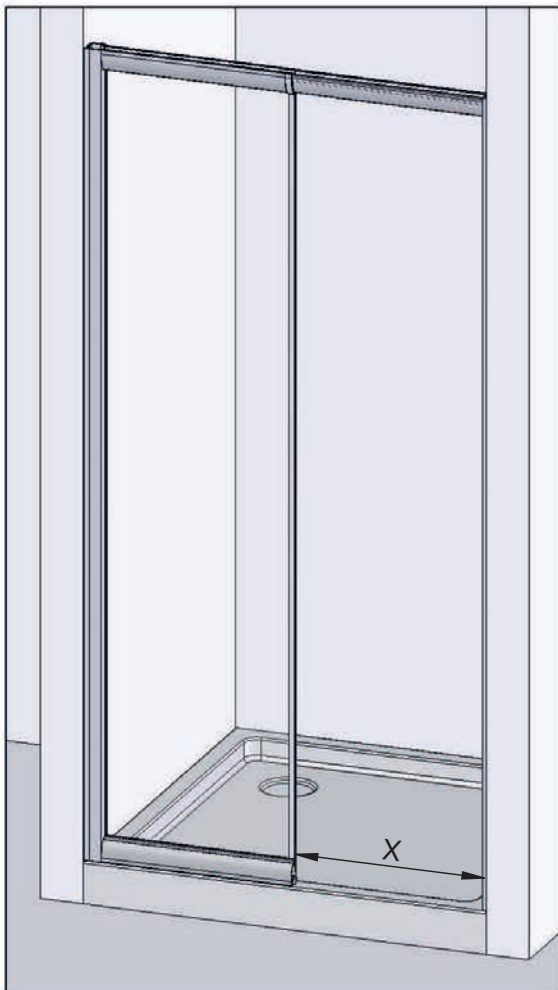
POUR UN MONTAGE AVEC SEUIL:



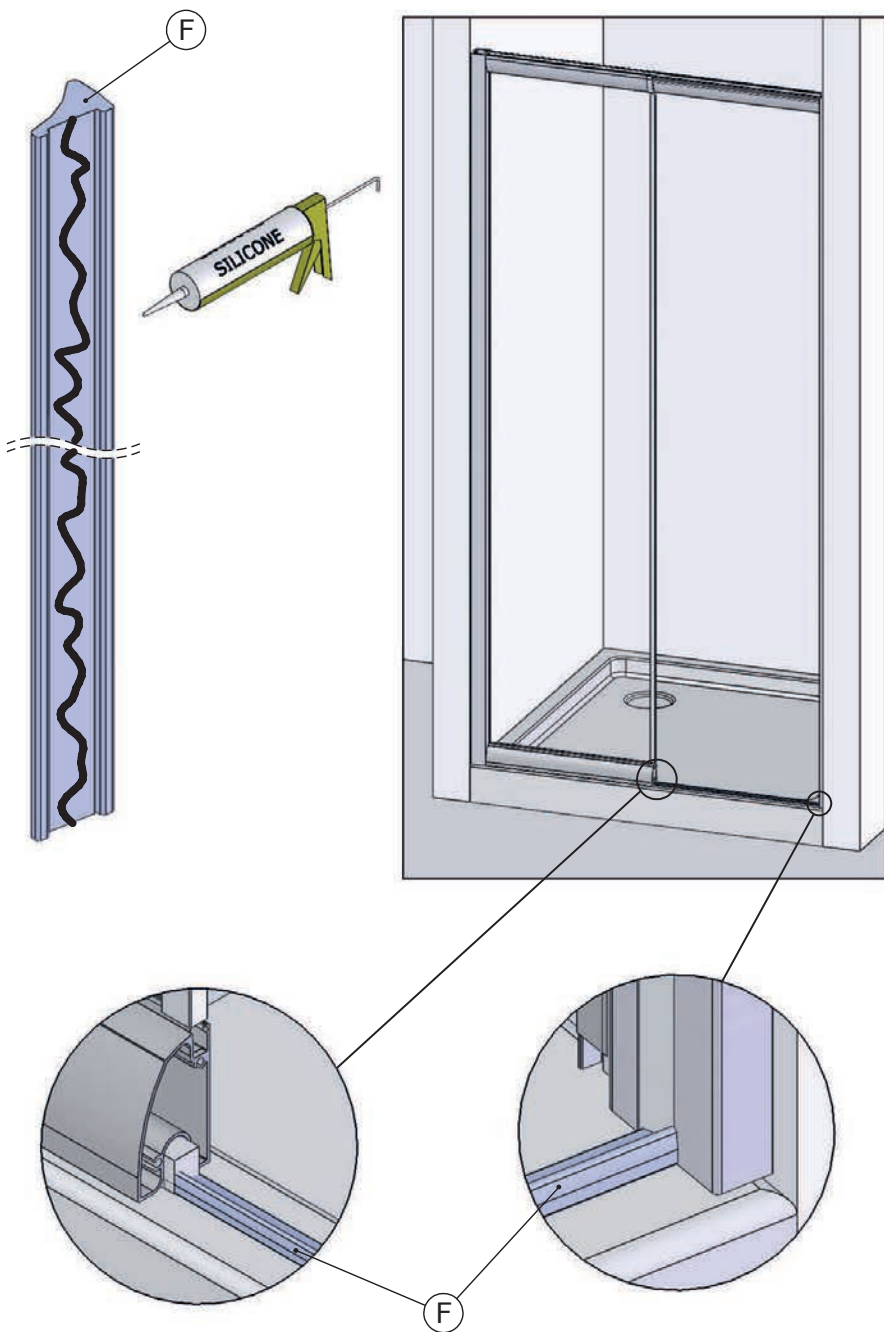
POUR UN MONTAGE SANS SEUIL:

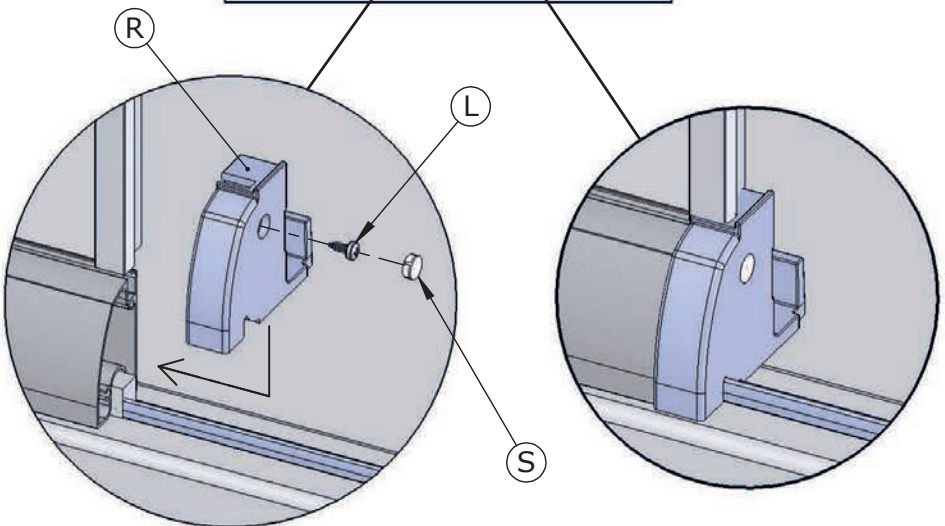
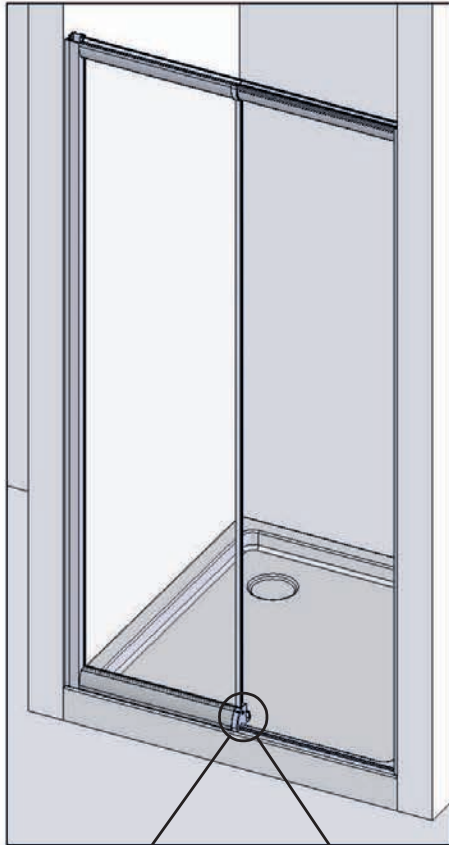


14 MONTAGE AVEC SEUIL :

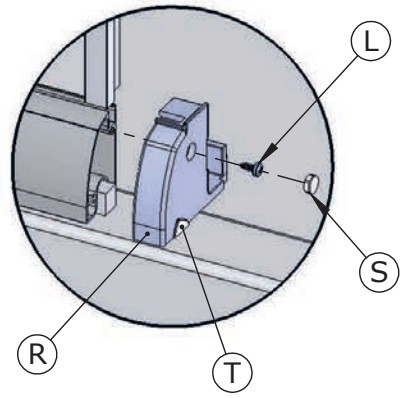
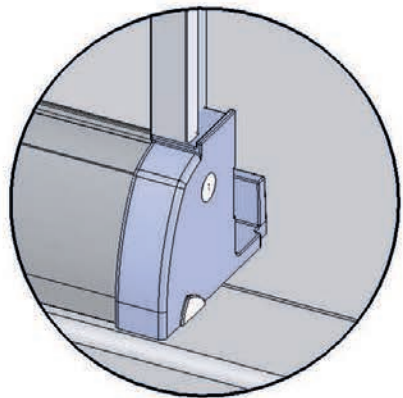
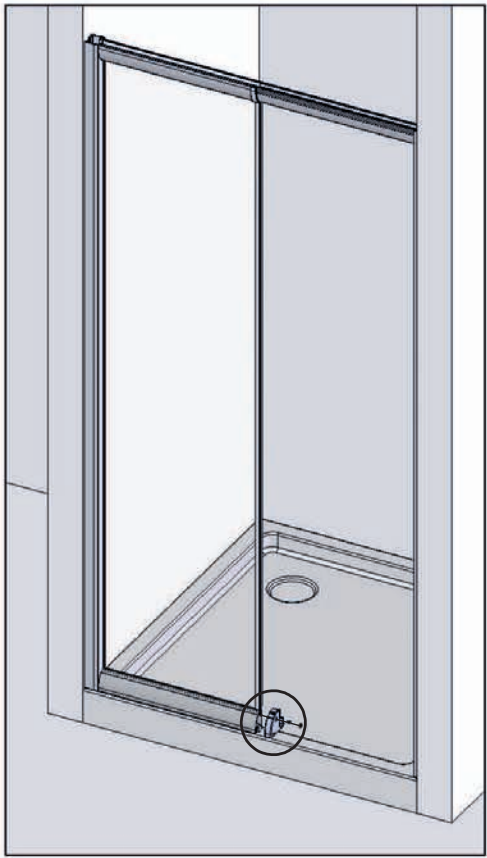
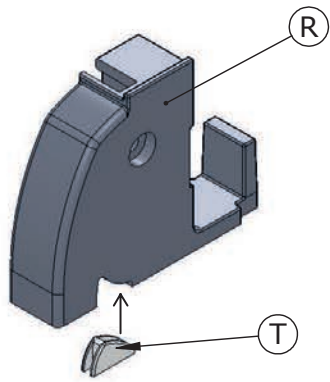


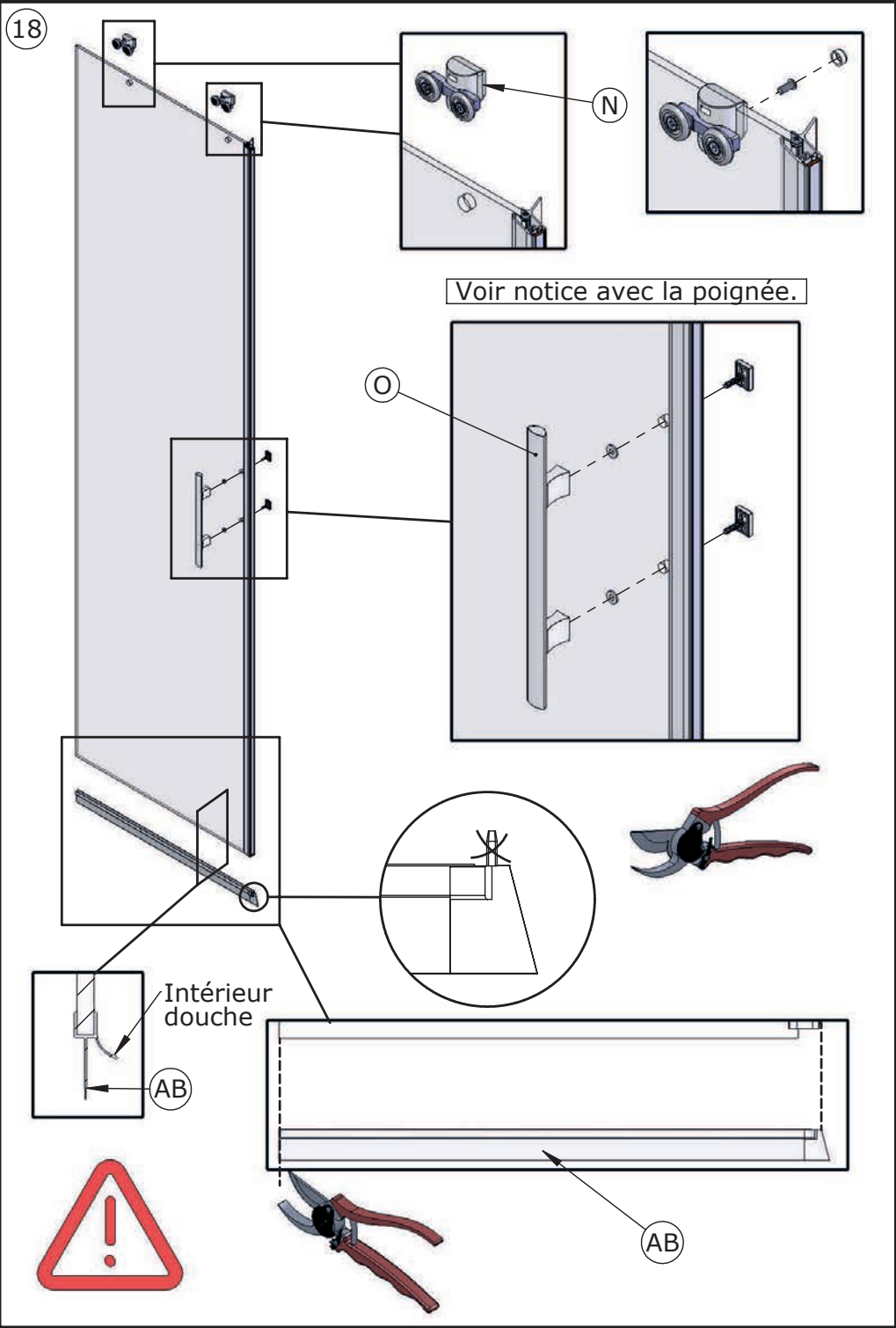
15 MONTAGE AVEC SEUIL (SUITE):



16 MONTAGE AVEC SEUIL (SUITE):

17 MONTAGE SANS SEUIL :

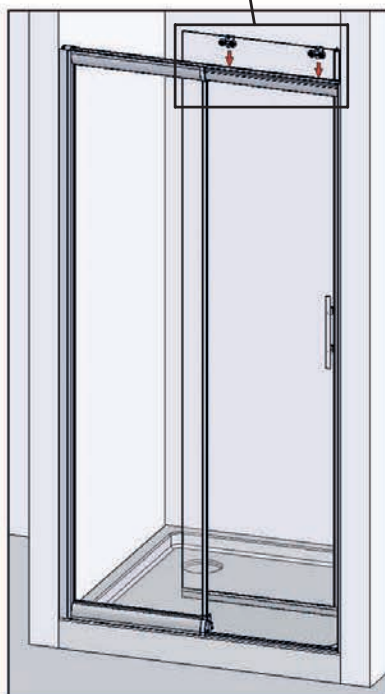
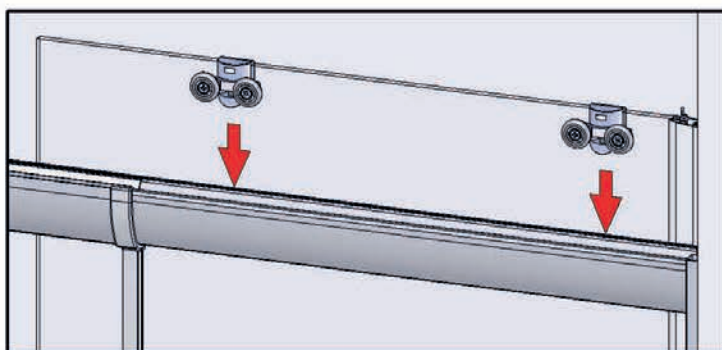




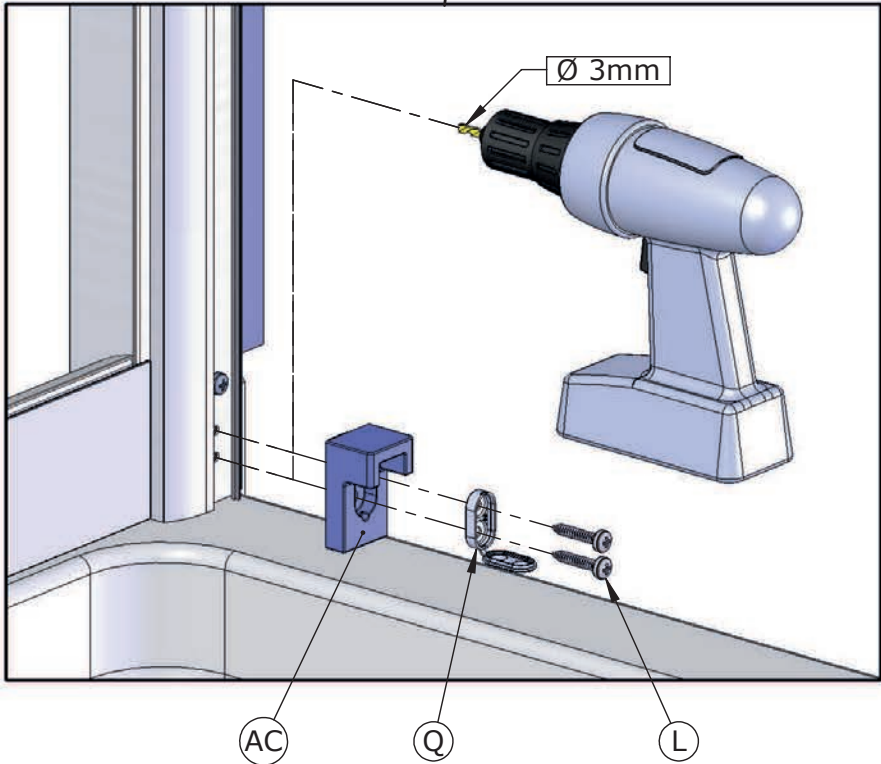
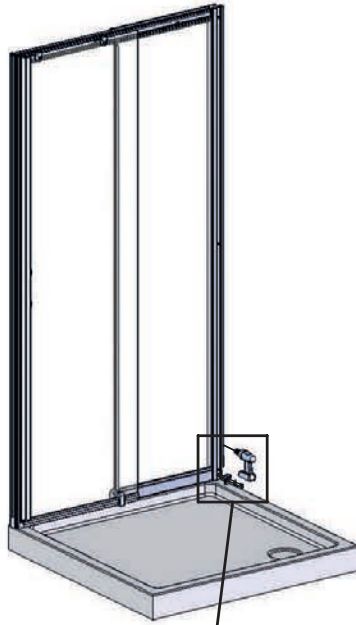
19



VUE INTERIEURE

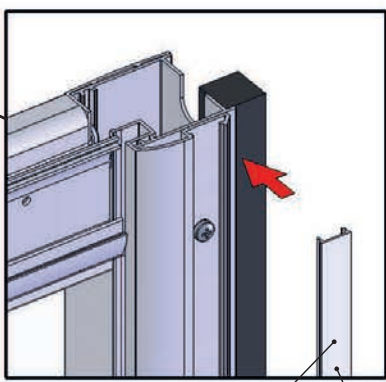
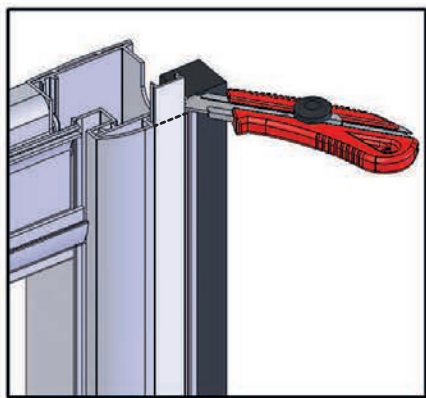


20



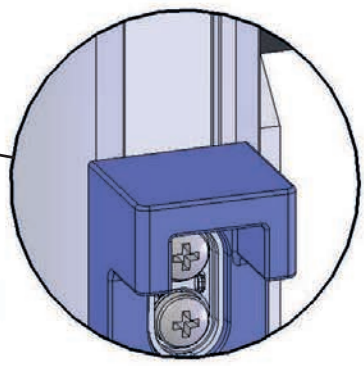
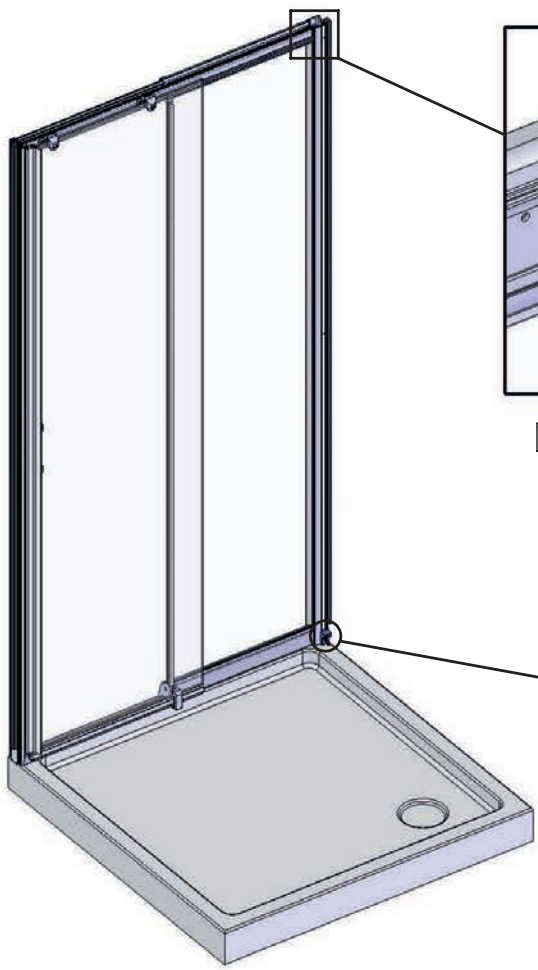
21

AJUSTER SI NECESSAIRE



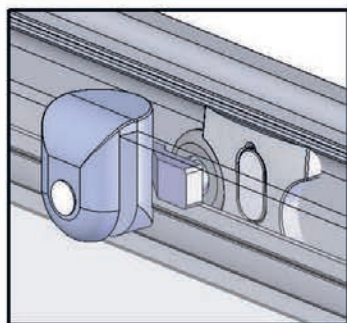
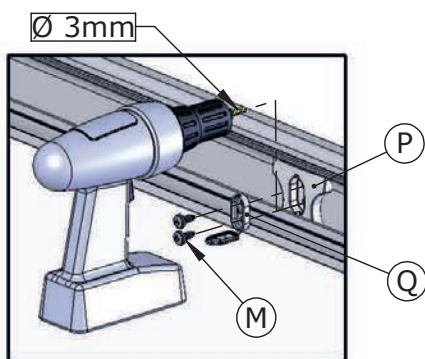
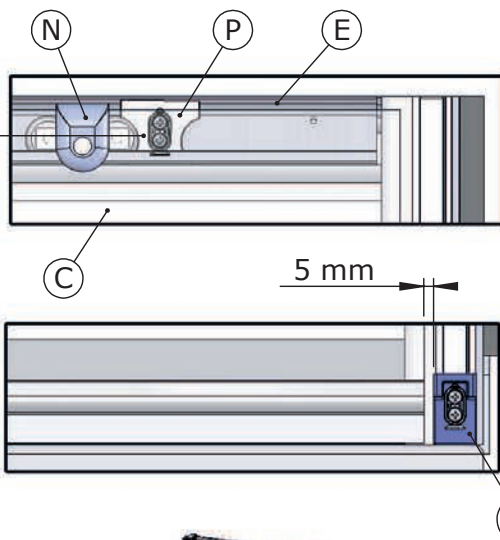
VOIR ANNEXE

U



22

Positionner (P) contre la roulette (N) pour que la porte (C) se situe à 5mm de la butée (AC).



23

AF

AA

AE

AF

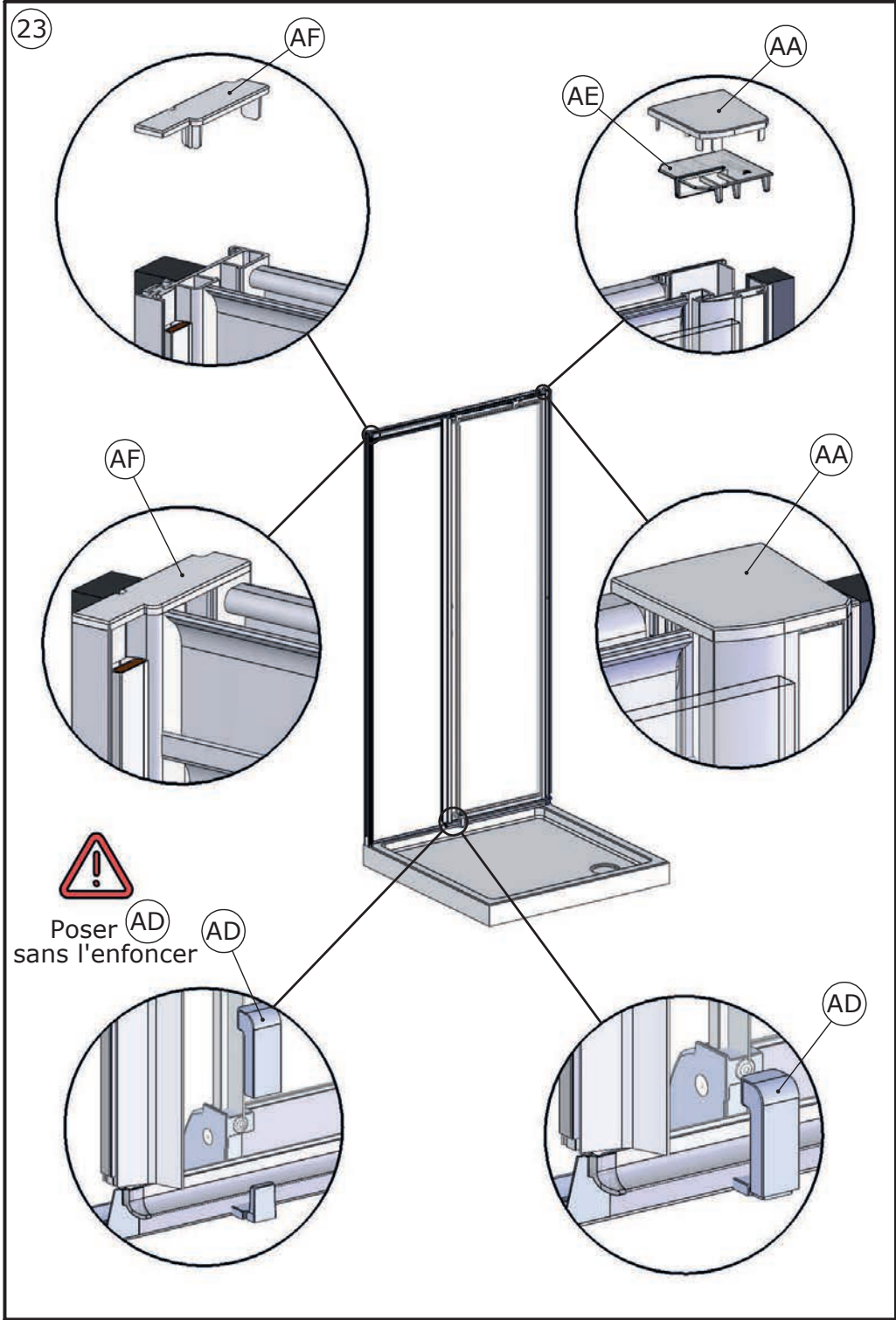
AA



Poser (AD)
sans l'enfoncer

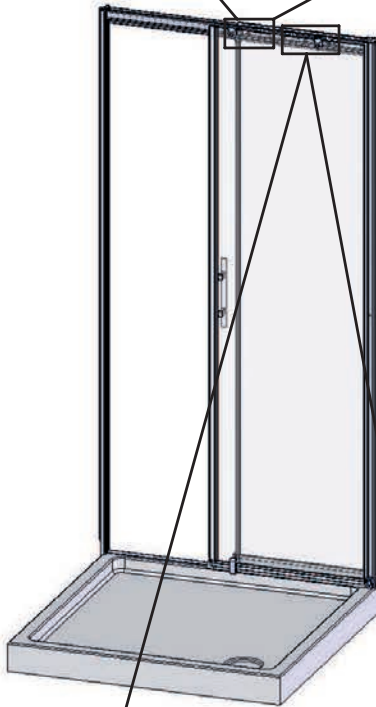
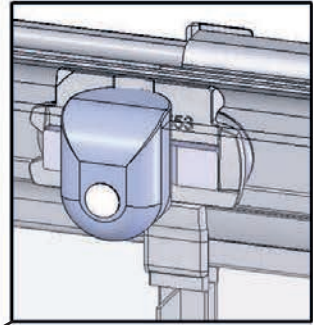
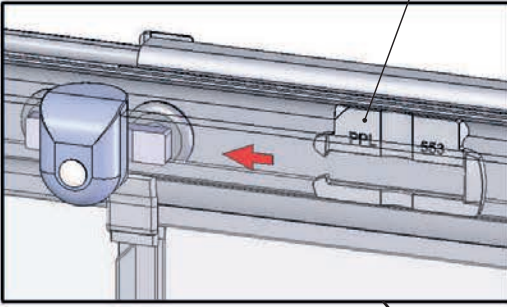
(AD)

(AD)

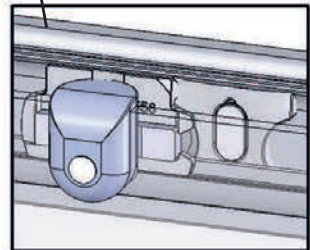
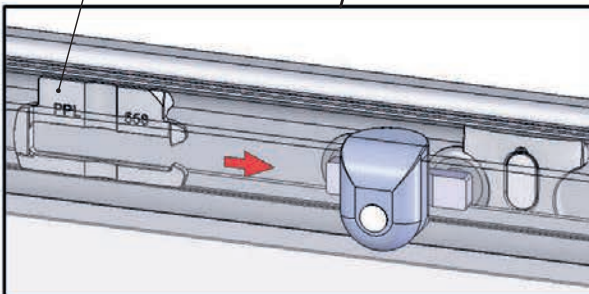


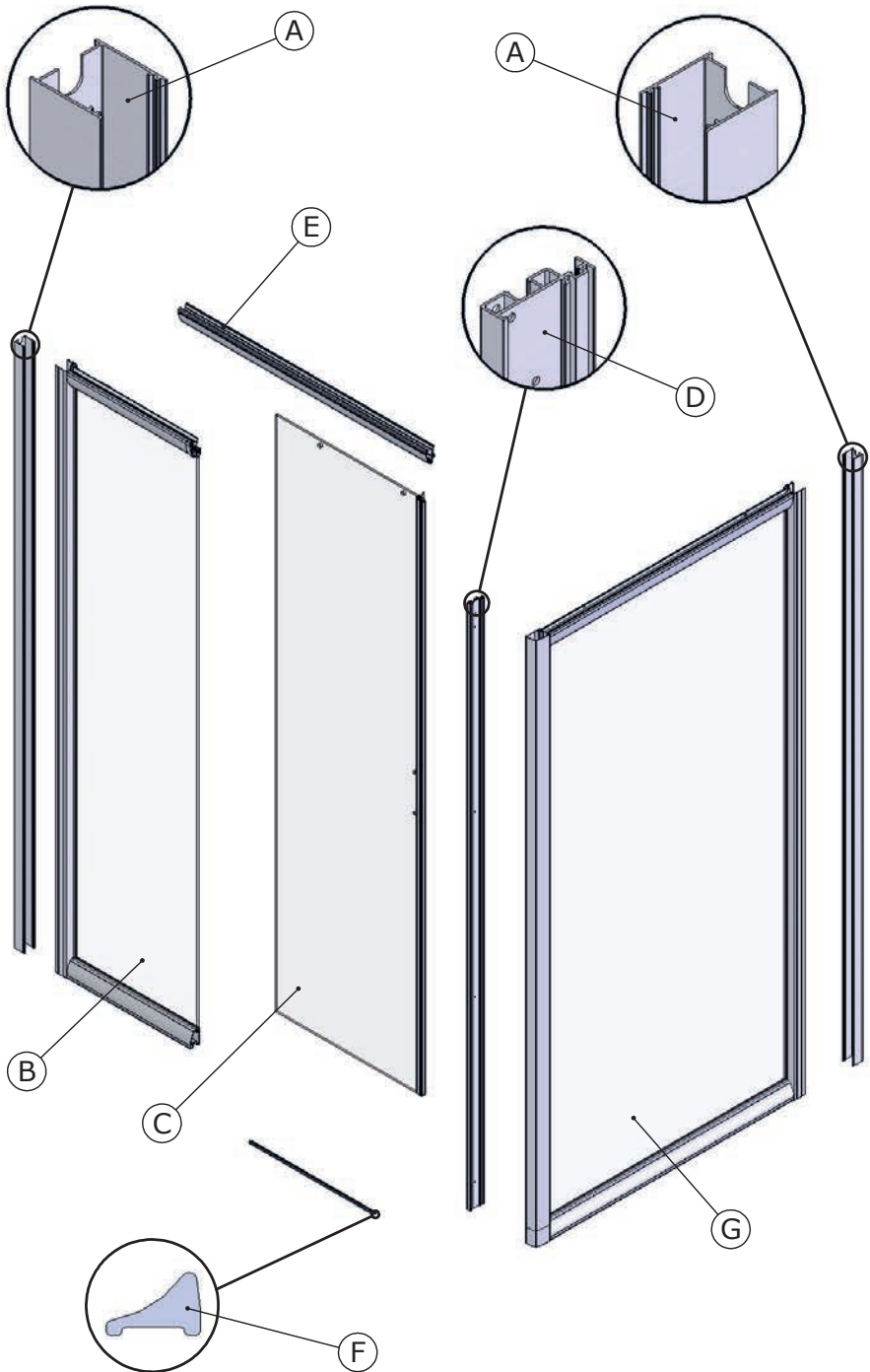
24

Y

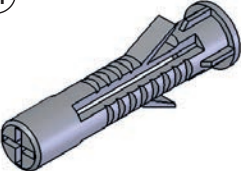

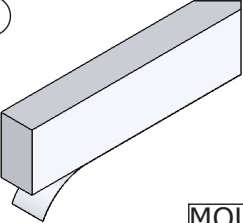
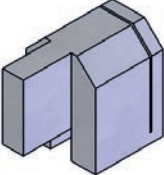
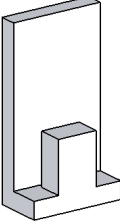
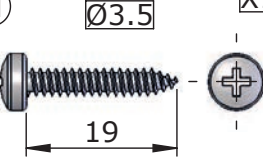
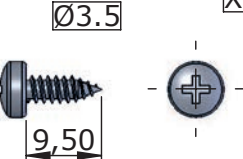
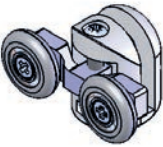

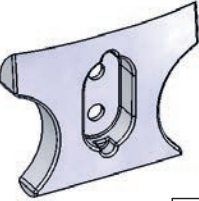

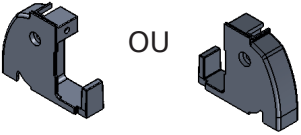

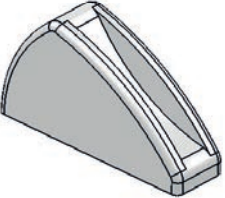

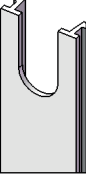
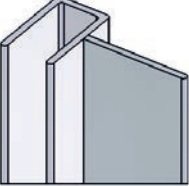


Z

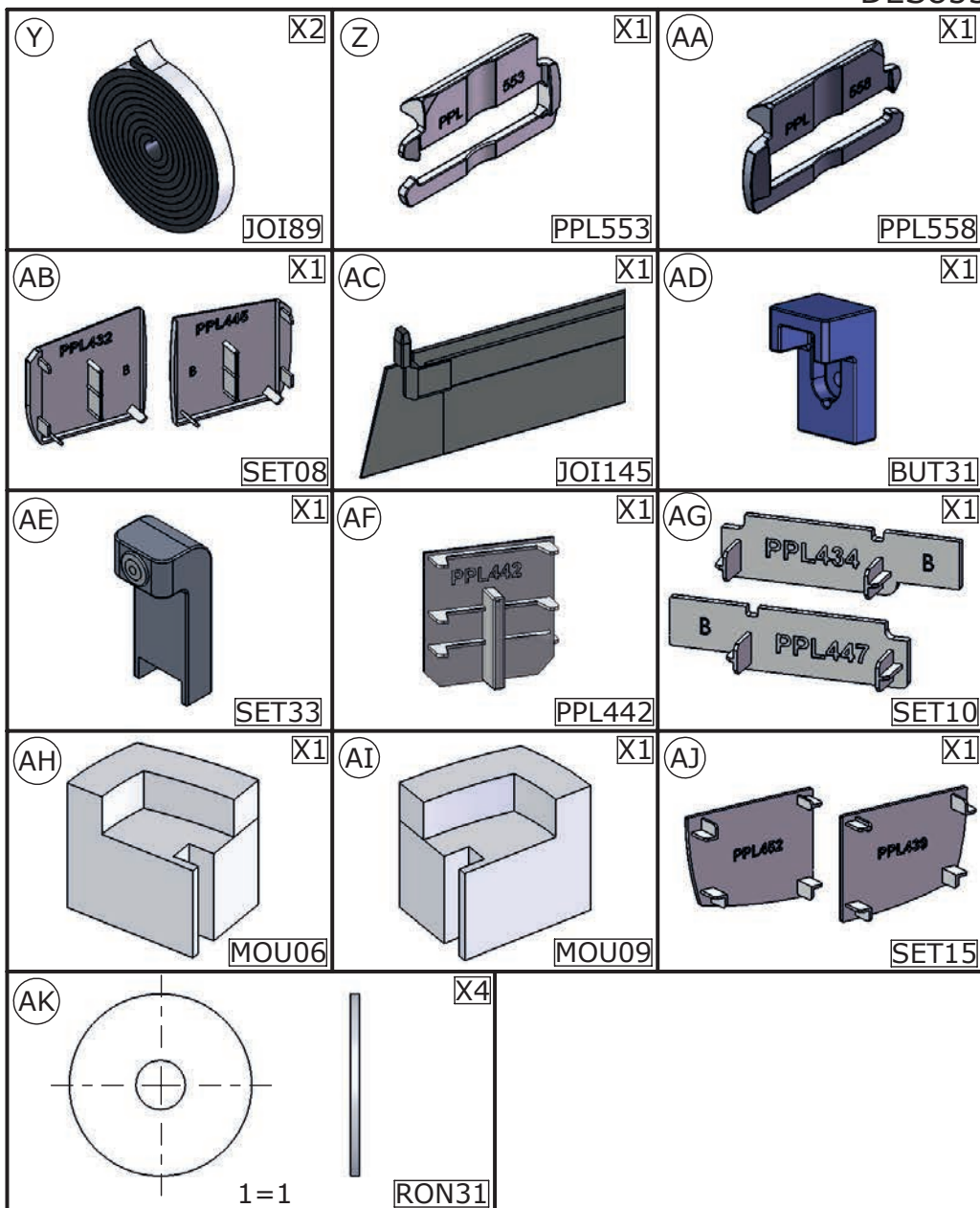




DES853G

<p>(H) X8</p>  <p>CHE02</p>	<p>(I) X8</p>  <p>1=1</p> <p>VIS210</p>	
<p>(J) X2</p>  <p>MOU08</p>	<p>(K) X2</p>  <p>MOU03</p>	<p>(L) X1</p>  <p>MOU22</p>
<p>(M) X11</p>  <p>1=1</p> <p>VIS3.5X19</p>	<p>(N) X5</p>  <p>1=1</p> <p>VIS01</p>	<p>(O) X2</p>  <p>BLC=ROU12 CHR=ROU29</p>
<p>(P) X1</p>  <p>PGN39+SET85</p>	<p>(Q) X1</p>  <p>BUT28</p>	<p>(R) X2</p>  <p>CAP16</p>
<p>(S) X1</p>  <p>SET31</p> <p>OU</p> <p>SET32</p>	<p>(T) X1</p>  <p>CAC23</p>	<p>(U) X1</p>  <p>PPL659</p>
<p>(V) X2</p>  <p>PFL49</p>	<p>(W) X1</p>  <p>BLC=P045 CHR=P046</p> <p>Lg=1865mm</p>	<p>(X) X1</p>  <p>Lg=1785mm</p> <p>J365</p>

Les quantités données sont les quantités utiles au montage. Les sachets fournis contiennent des pièces supplémentaires.



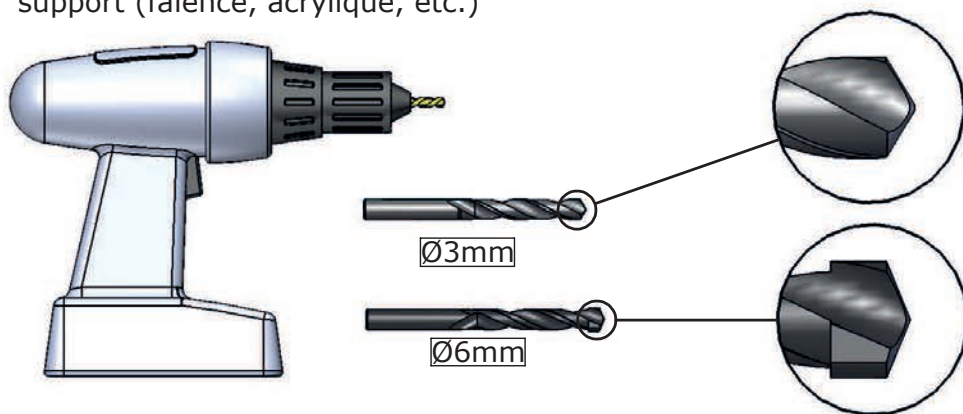
Les quantités données sont les quantités utiles au montage. Les sachets fournis contiennent des pièces supplémentaires.

MATERIEL NECESSAIRE

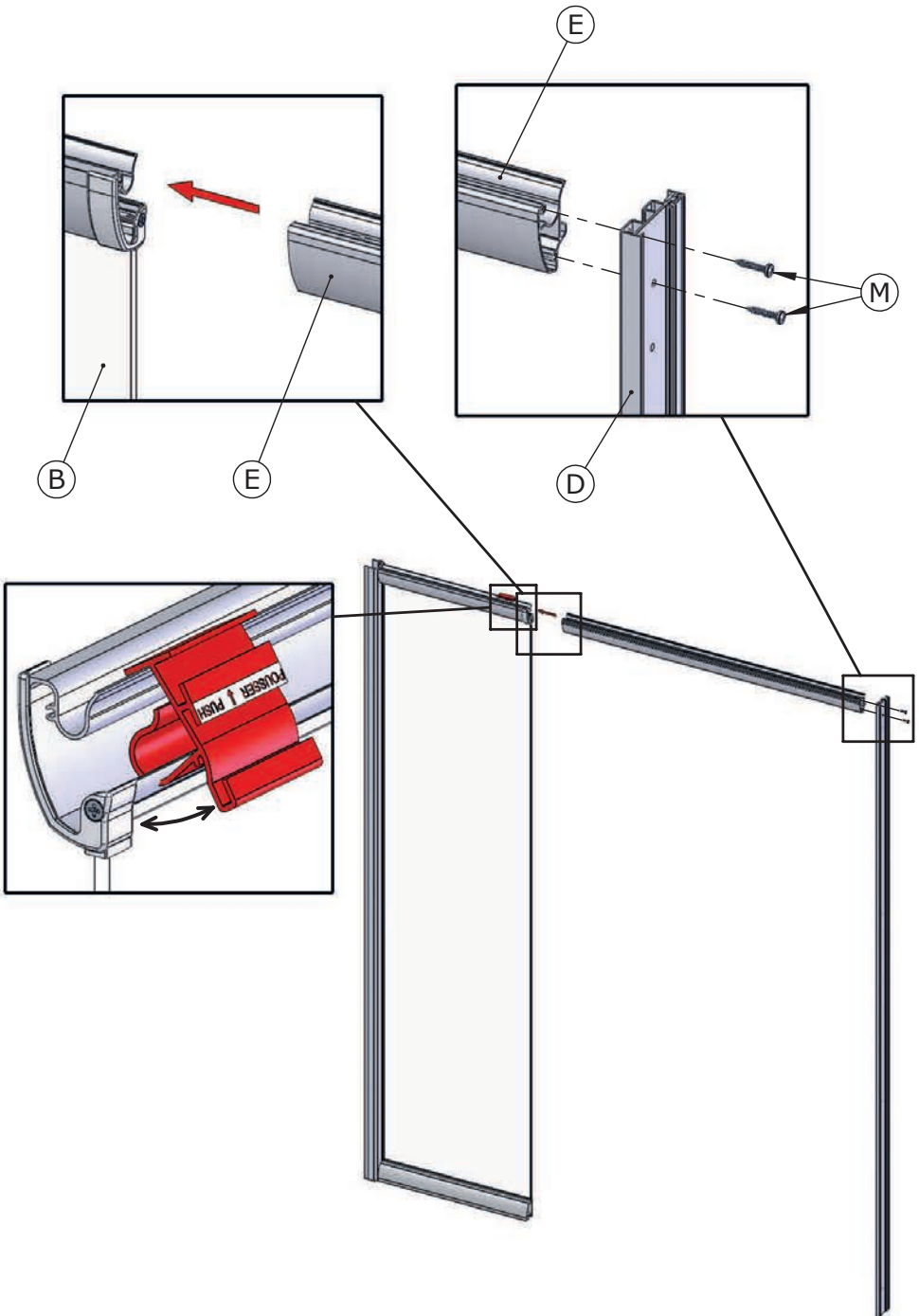


POUR UN MONTAGE AVEC SEUIL

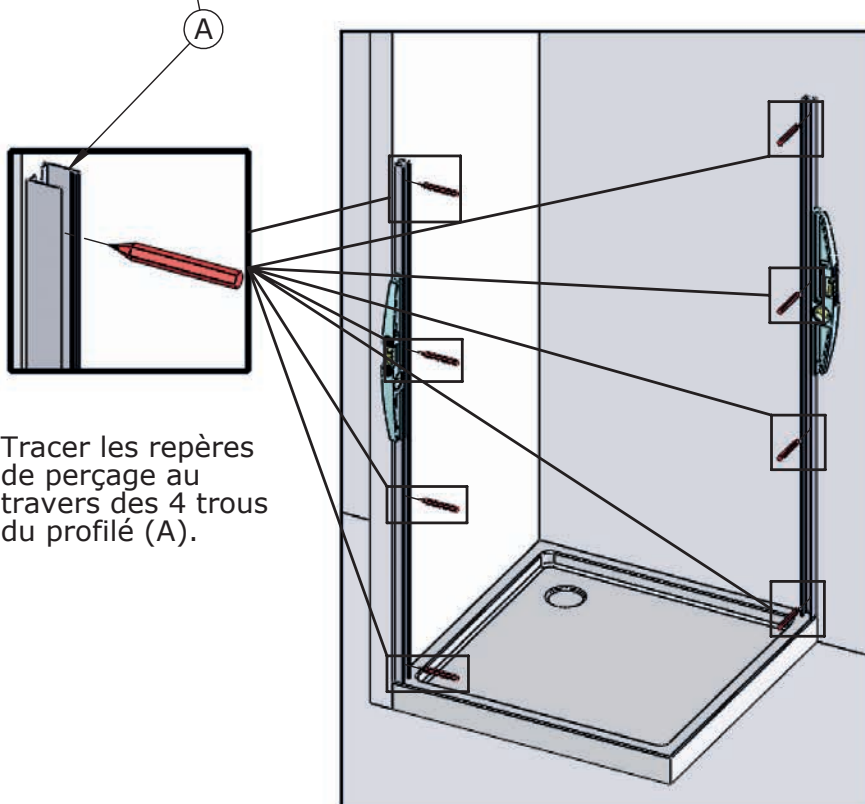
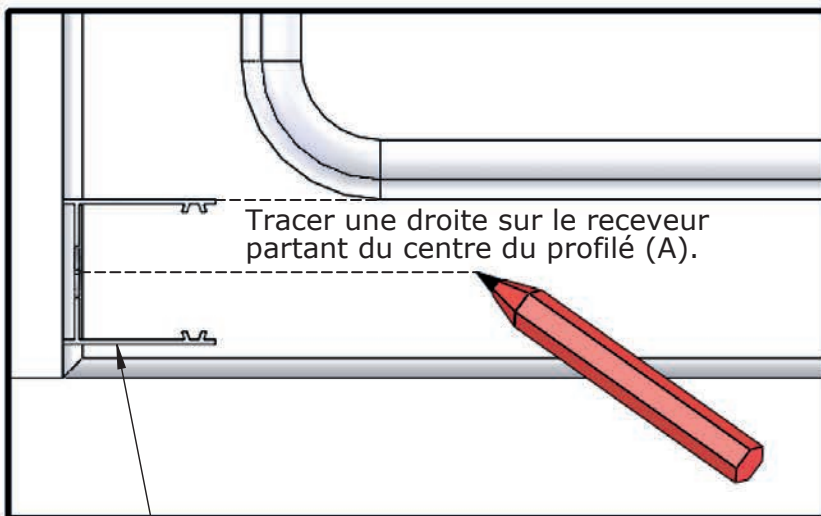
Utiliser un silicone adapté au matériau de chaque support (faïence, acrylique, etc.)



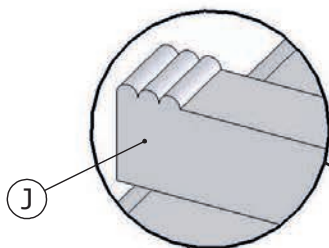
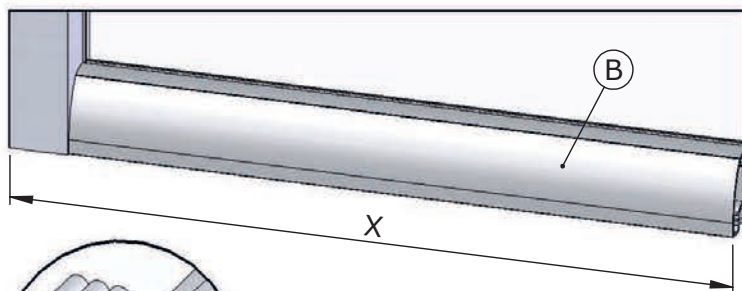
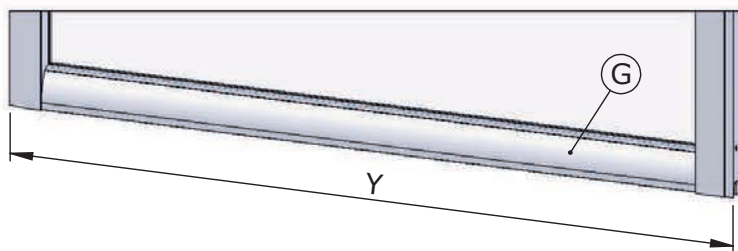
01



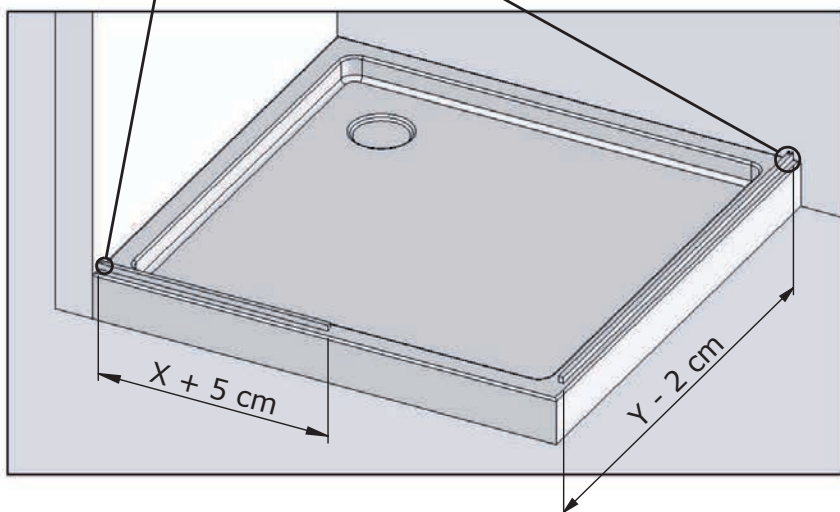
02



03



Comprimer le joint (J) contre le mur et à la jonction de deux joints.

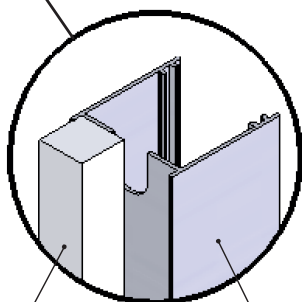
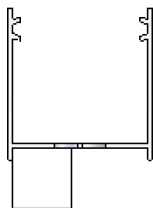


1 - Découper le joint (J) à la longueur $(X) + 5 \text{ cm}$;
2 - Coller le joint (J) centré sur l'axe précédemment tracé, sans le tendre.

1 - Découper le joint (J) d'environ 2 cm de moins que la longueur de la paroi;
2 - Coller le joint (J) centré sur l'axe précédemment tracé, sans le tendre.

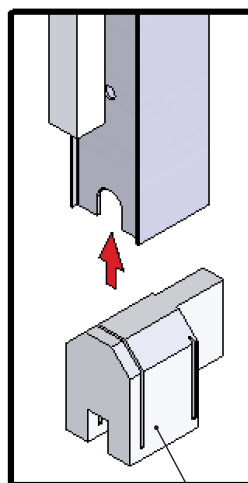
04

X2

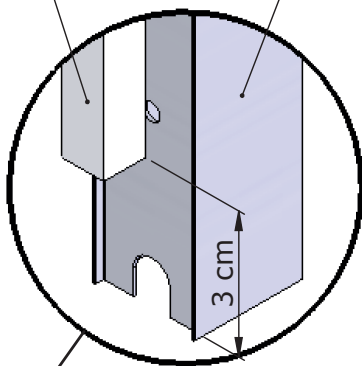
Intérieur
doucheExtérieur
douche

Y

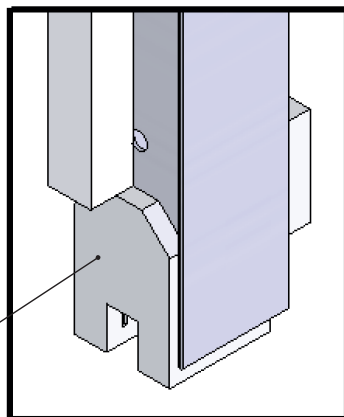
A



K



3 cm

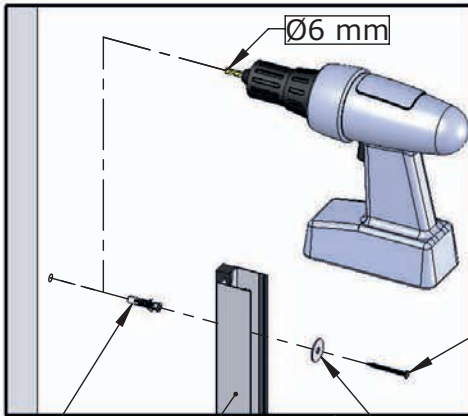


K



Coller le joint (Y) sur le bord du profilé (A), commencer à 3 cm du bas et couper le joint à affleurement de l'autre extrémité.

05



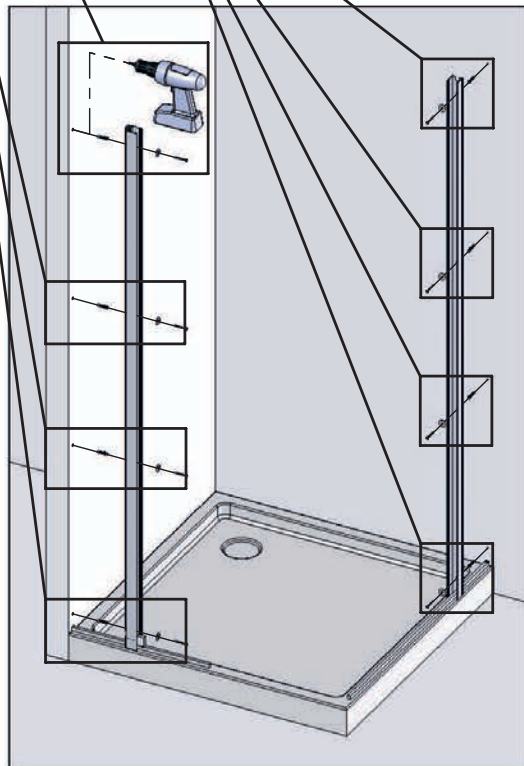
Maintenir fermement le profilé (A) vers le bas pendant le marquage et le vissage (retirer le profilé pendant le perçage).

H

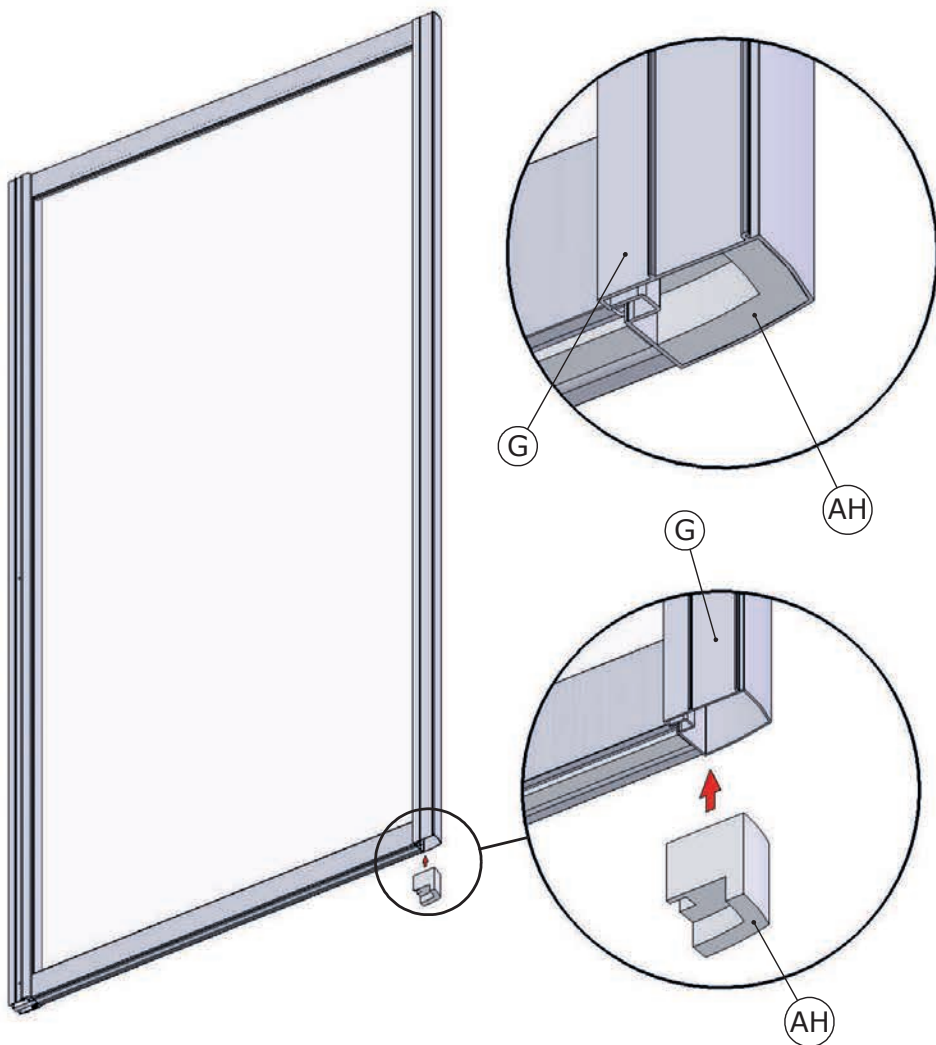
A

AK

I



06

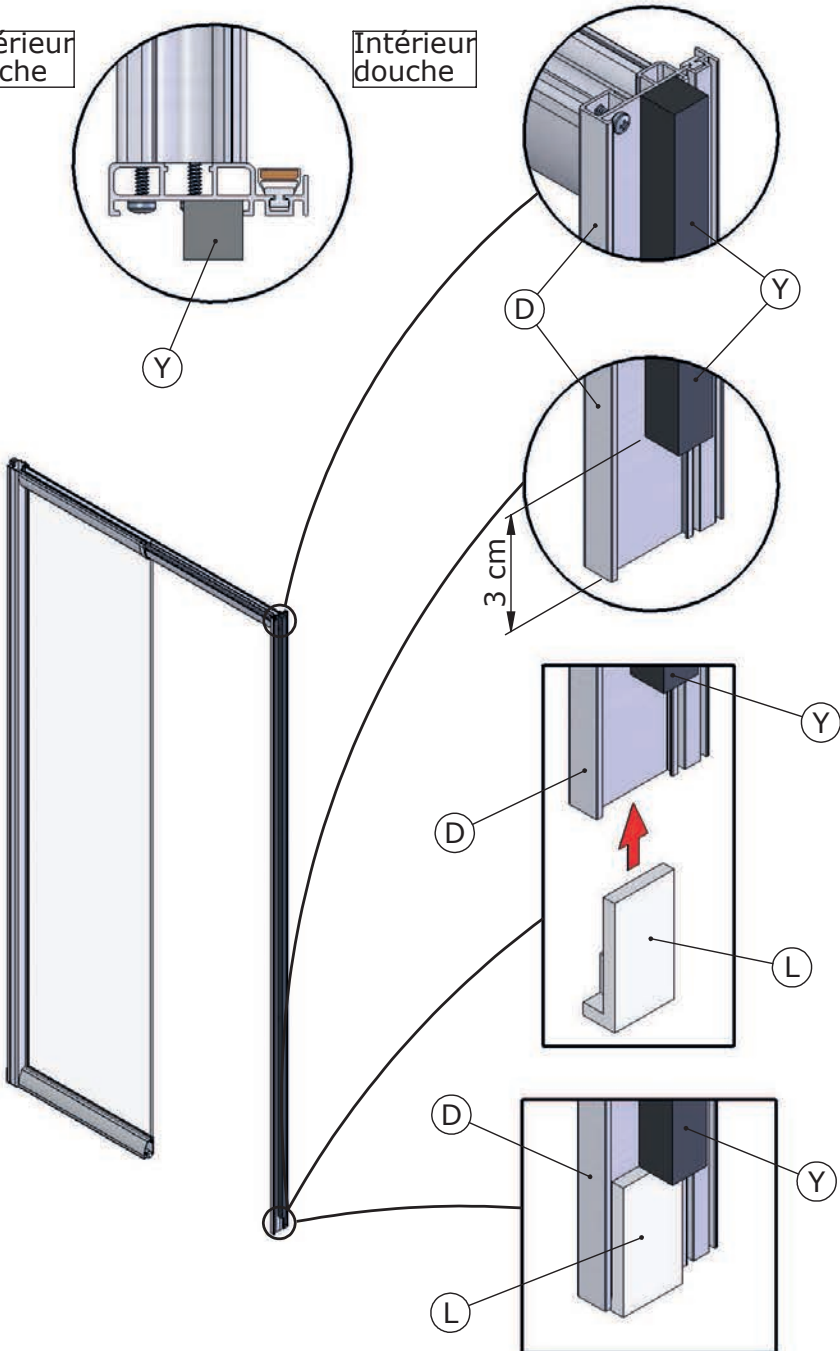


Placer la mousse d'étanchéité (AH) ou (AI), suivant le sens du montage, dans le mat du fixe (G).

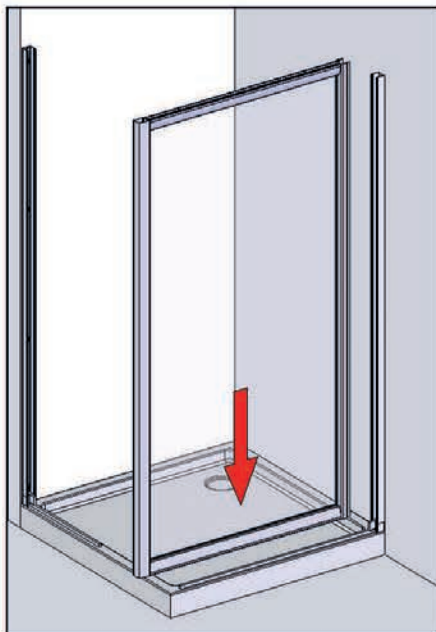
- 07 Coller le joint (Y) sur le bord du cadre (D), commencer à 3 cm du bas et couper le joint à l'affleurement de l'autre extrémité.

Extérieur
douche

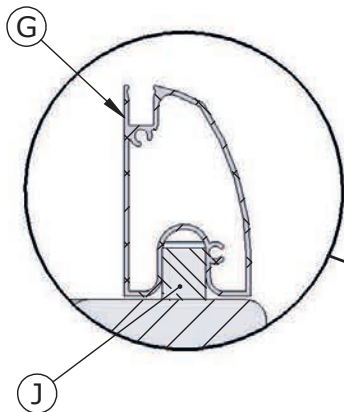
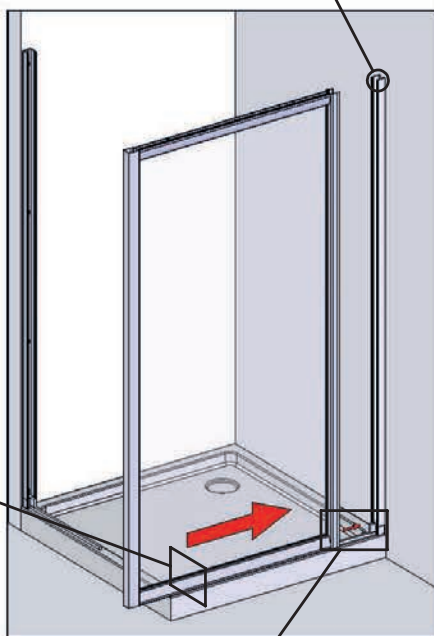
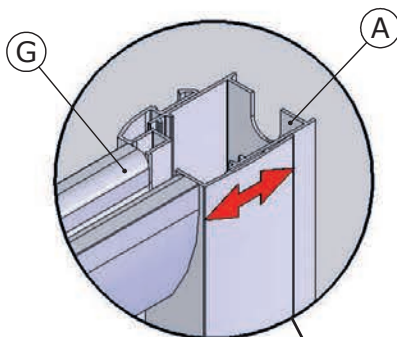
Intérieur
douche



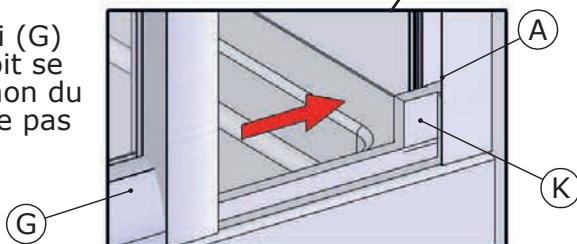
08



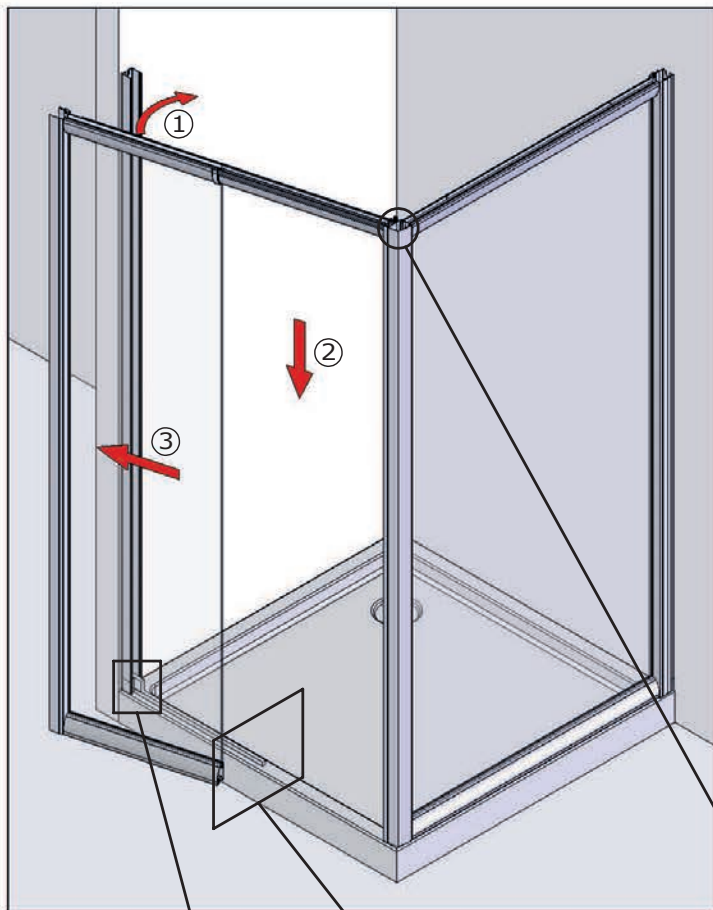
Emboîter la paroi (G) sur l'extérieur du profilé (A).



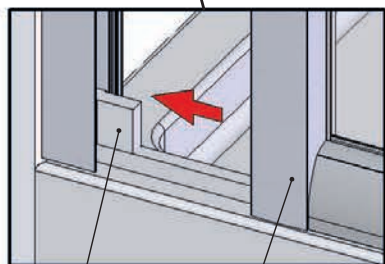
L'emboîtement de la paroi (G) sur le profilé mural (A) doit se faire horizontalement et non du haut vers le bas afin de ne pas détériorer la mousse (K).



- ⑨ Emboîter avec une légère rotation le cadre de la porte (D) sur l'extérieur du profilé (G).

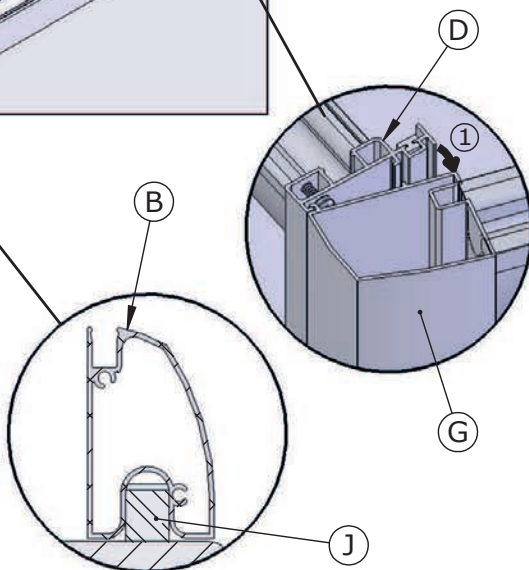


- ① Petite rotation.
- ② Guider le cadre de la porte vers le bas.
- ③ Etirer le cadre de la porte vers le mur.



K

B



D

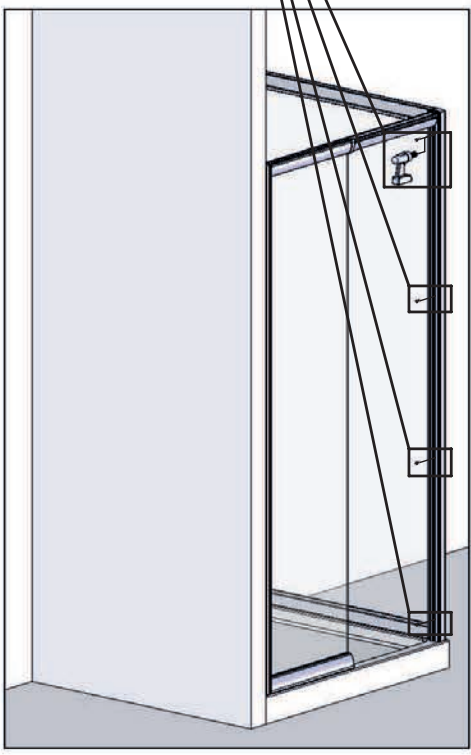
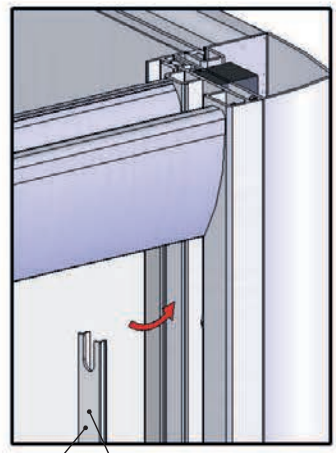
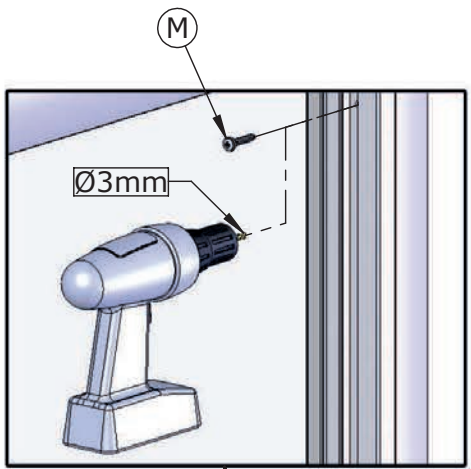
1

G

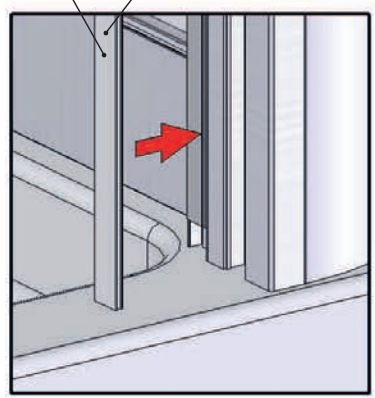
B

J

10

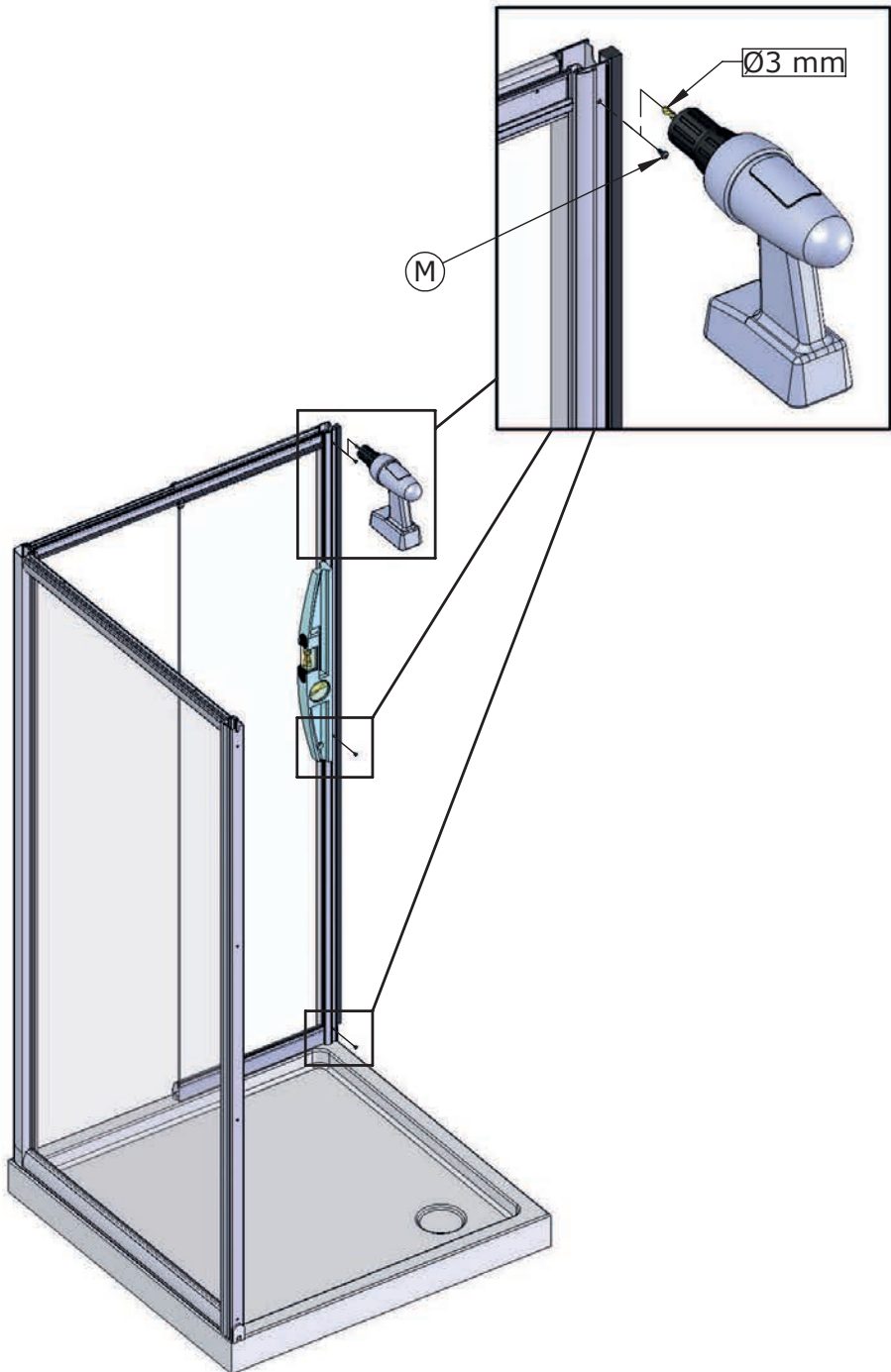


W VOIR ANNEXE



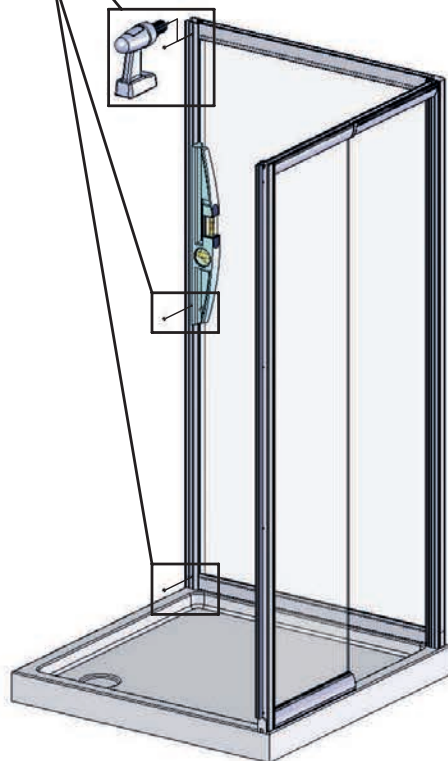
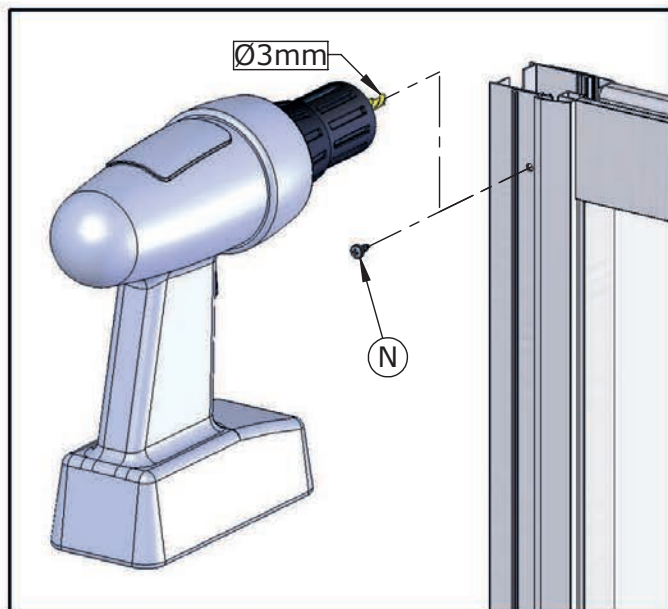
⑪

Vérifier l'aplomb du cadre, contrepercer et fixer.



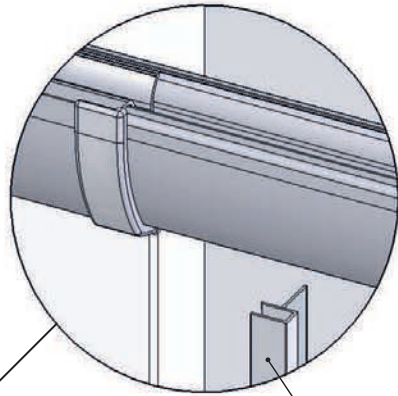
⑫

Vérifier l'aplomb du cadre, contrepercer et fixer.

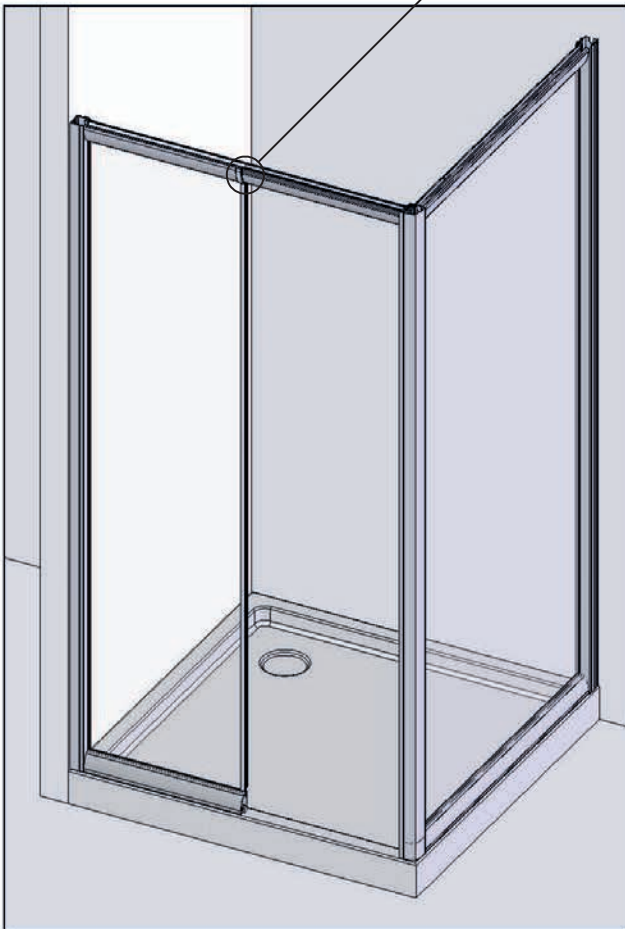


⑬

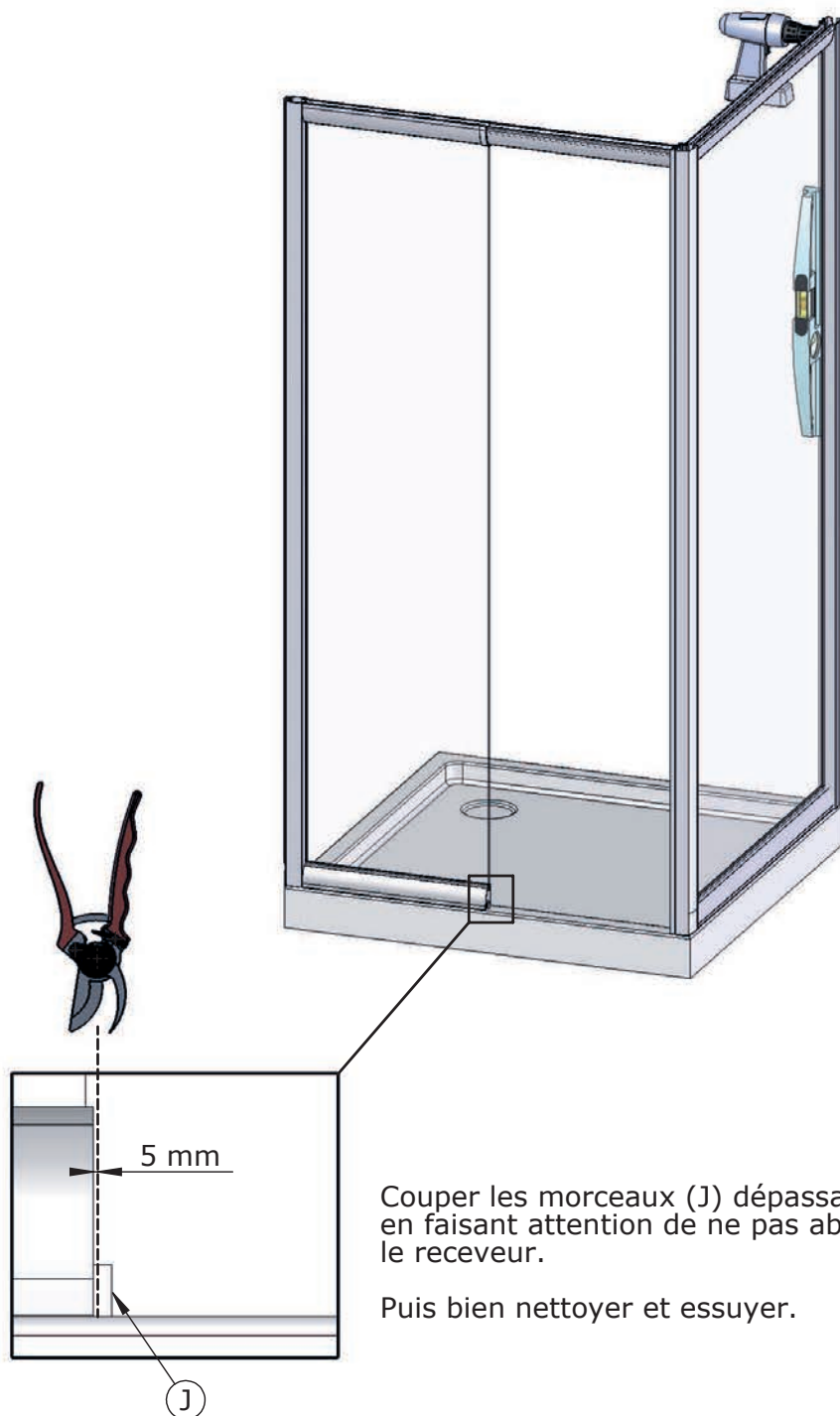
Positionner le joint (X) sur le verre fixe.



ⓧ

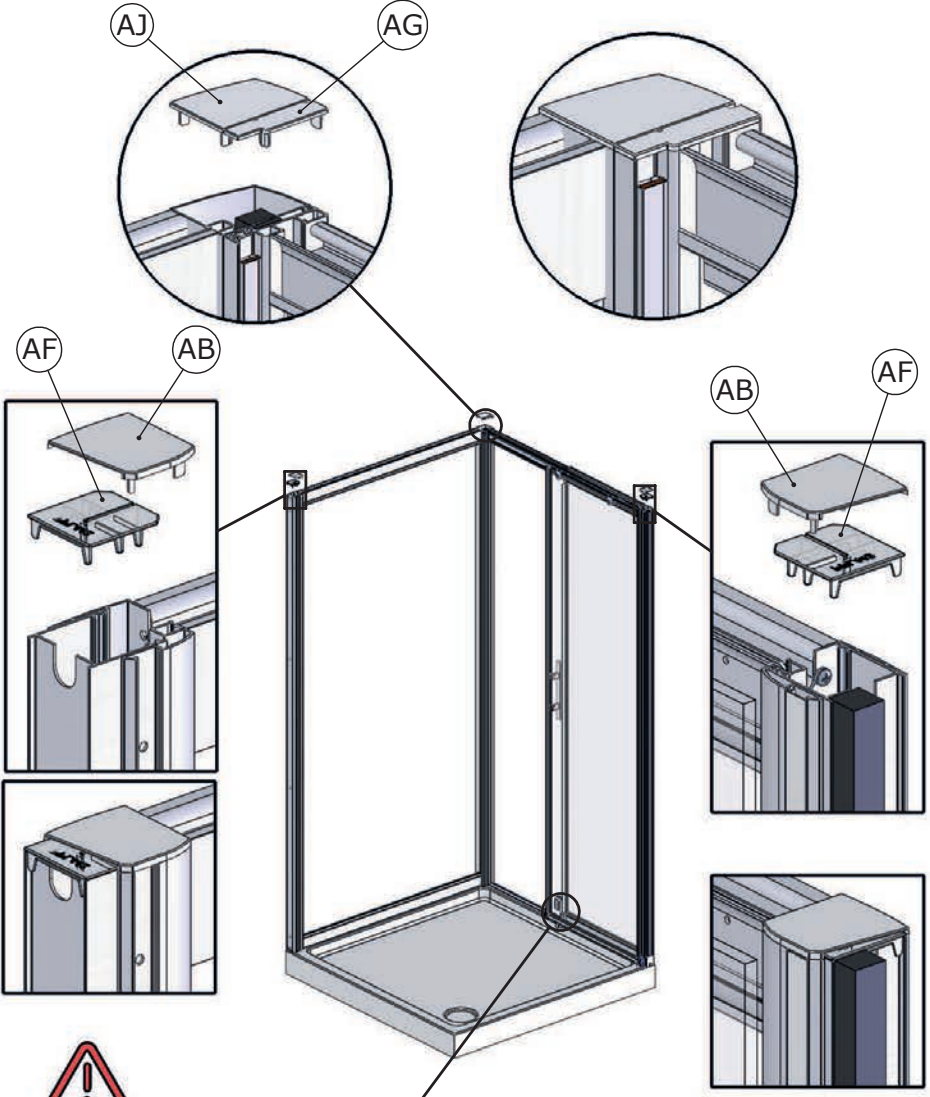


14

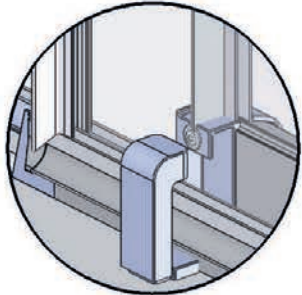
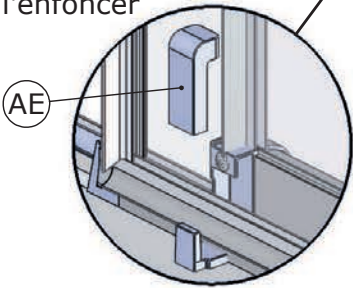


Pour la suite, reprendre les étapes de la page 21 à 30.

25

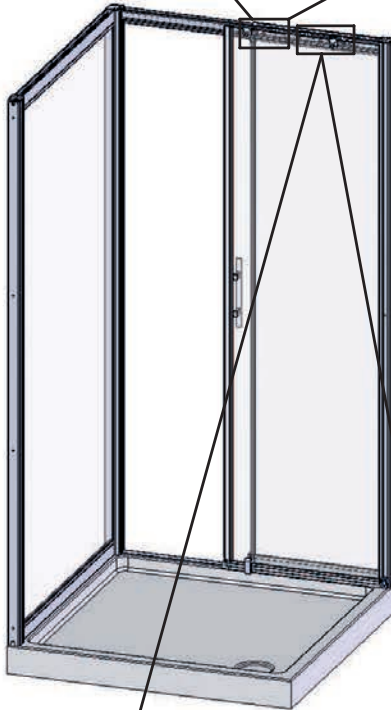
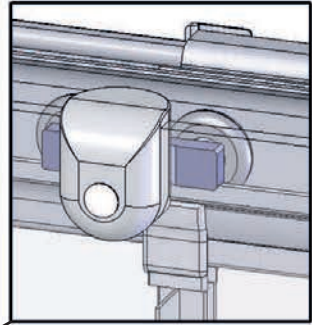
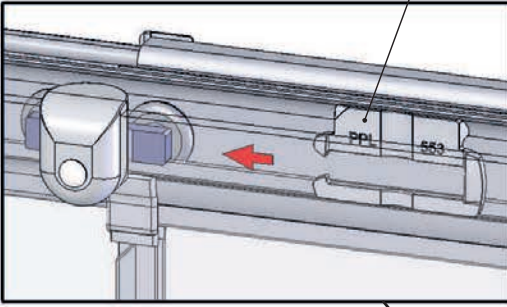


Poser (AE) sans l'enfoncer

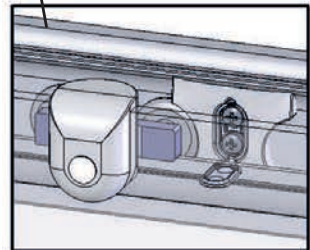
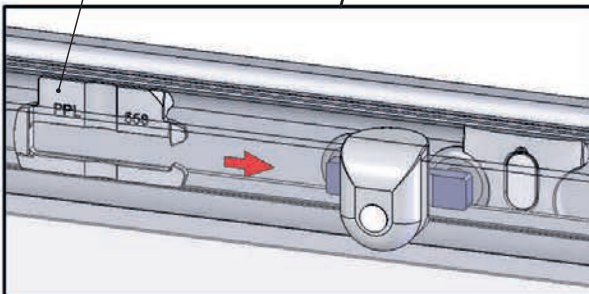


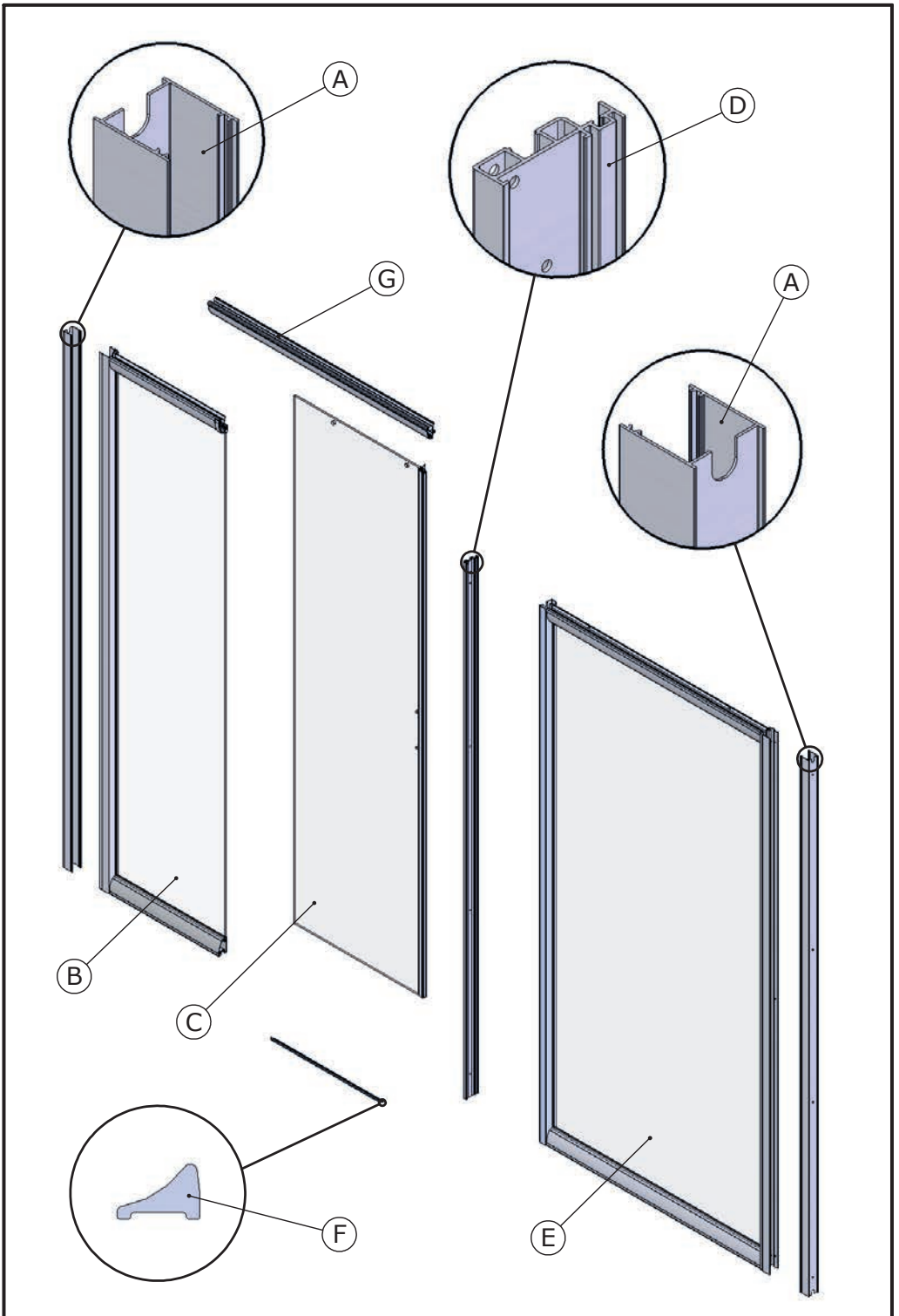
26

Z

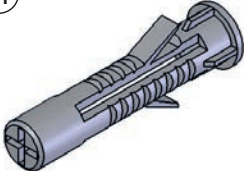
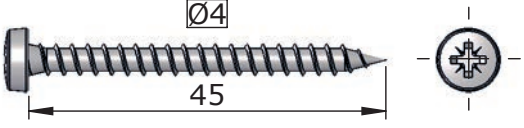
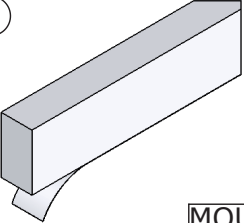
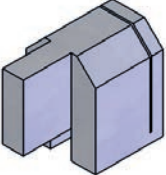
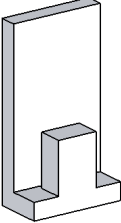
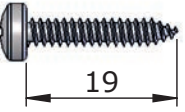
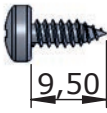
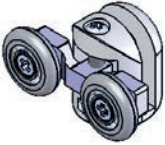

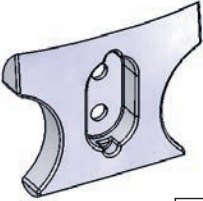

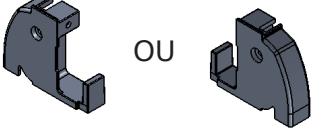

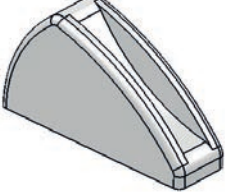
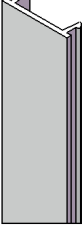
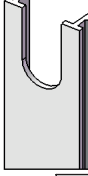
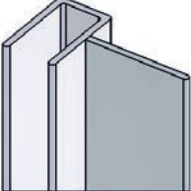


AA

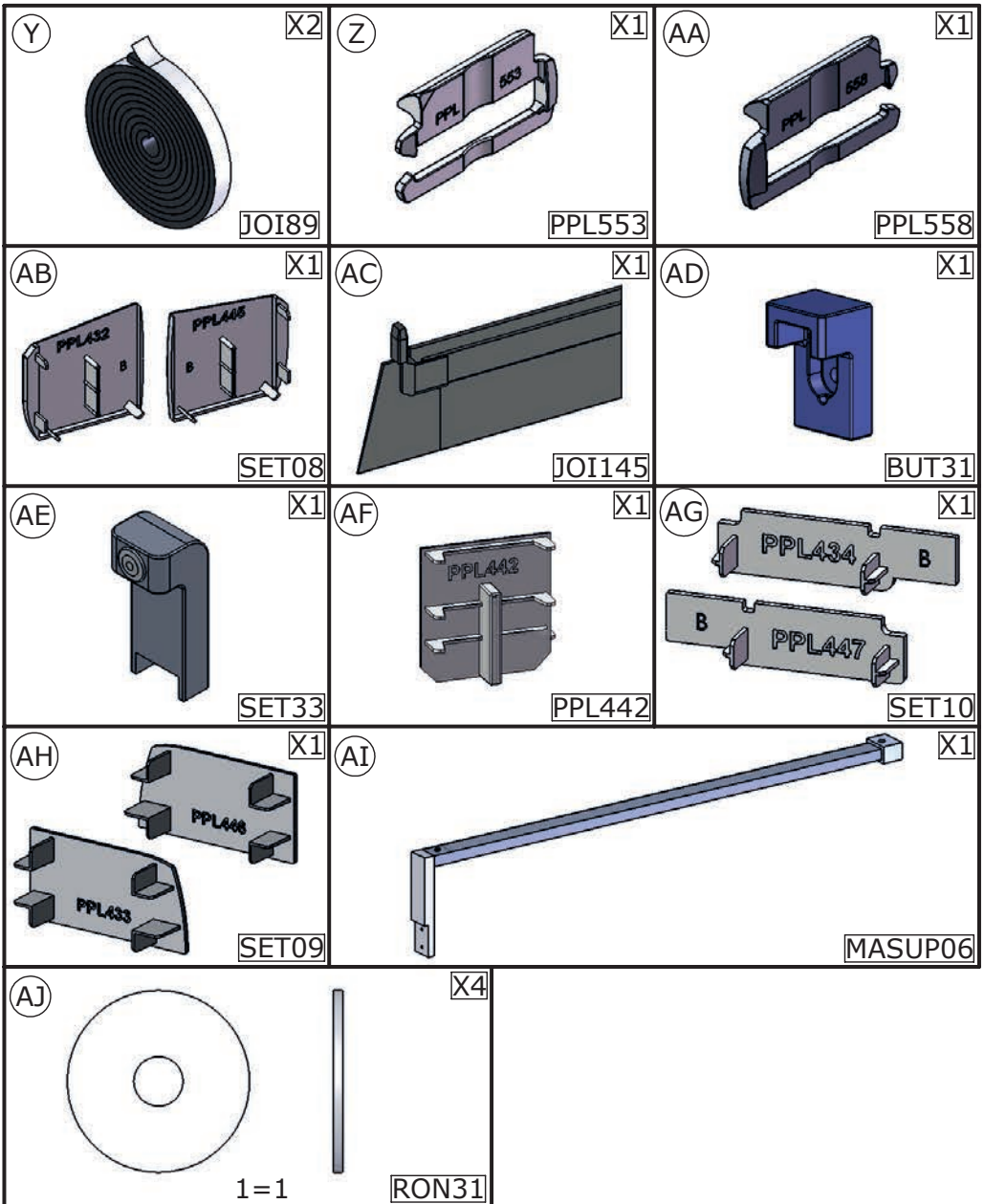




DES853G

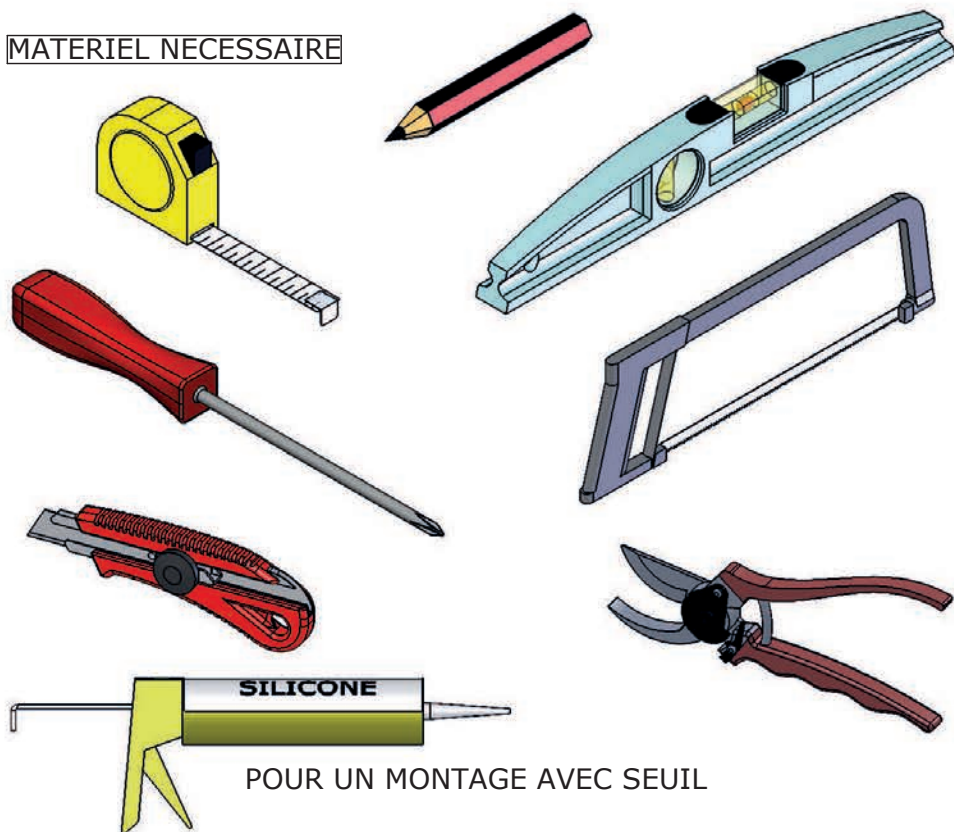
<p>(H) X8</p>  <p>CHE02</p>	<p>(I) X8</p>  <p>1 = 1</p> <p>VIS210</p>	
<p>(J) X2</p>  <p>MOU08</p>	<p>(K) X2</p>  <p>MOU03</p>	<p>(L) X1</p>  <p>MOU22</p>
<p>(M) X15</p>  <p>1 = 1</p> <p>VIS3.5X19</p>	<p>(N) X2</p>  <p>1 = 1</p> <p>VIS01</p>	<p>(O) X2</p>  <p>BLC=ROU12 CHR=ROU29</p>
<p>(P) X1</p>  <p>PGN39+SET85</p>	<p>(Q) X1</p>  <p>BUT28</p>	<p>(R) X2</p>  <p>CAP16</p>
<p>(S) X1</p>  <p>OU</p> <p>SET31</p> <p>SET32</p>	<p>(T) X1</p>  <p>CAC23</p>	<p>(U) X1</p>  <p>PPL659</p>
<p>(V) X2</p>  <p>PFL49</p>	<p>(W) X1</p>  <p>BLC=P045 CHR=P046</p> <p>Lg=1865mm</p>	<p>(X) X1</p>  <p>Lg=1785mm</p> <p>J365</p>

Les quantités données sont les quantités utiles au montage. Les sachets fournis contiennent des pièces supplémentaires.



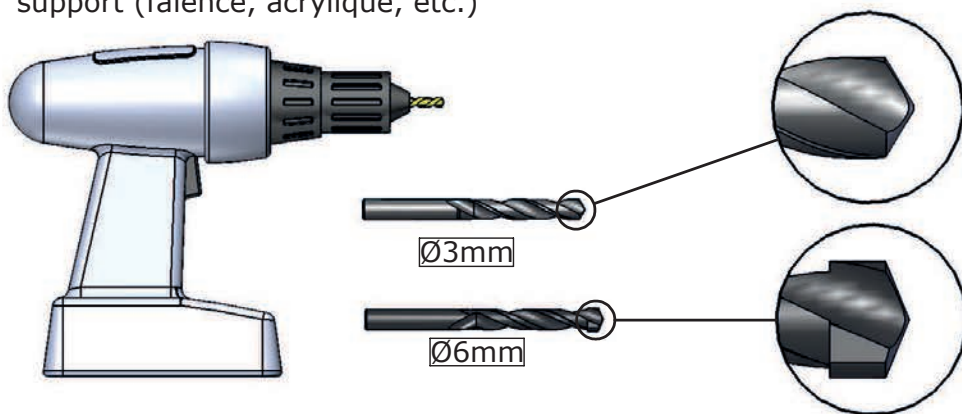
Les quantités données sont les quantités utiles au montage. Les sachets fournis contiennent des pièces supplémentaires.

MATERIEL NECESSAIRE

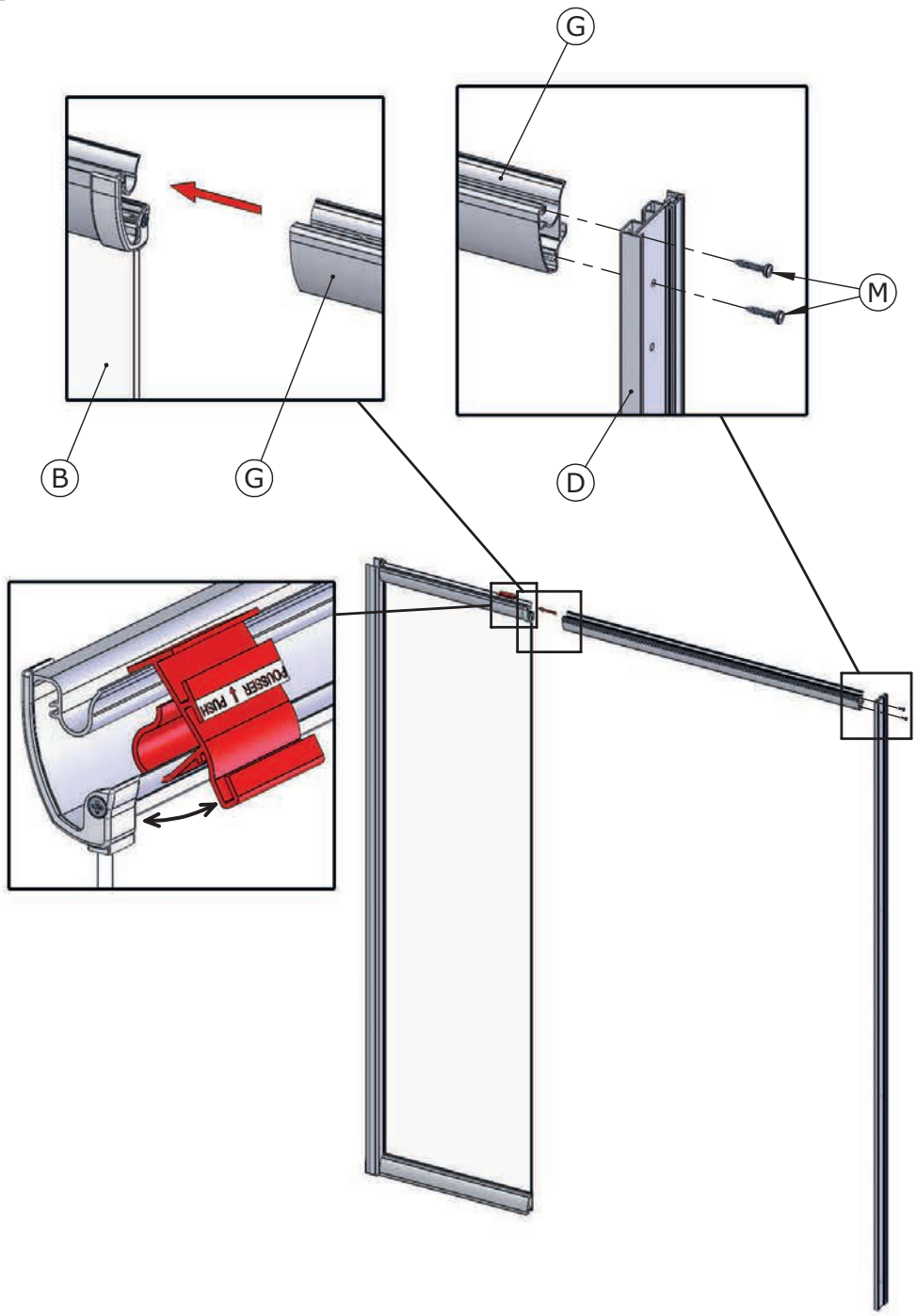


POUR UN MONTAGE AVEC SEUIL

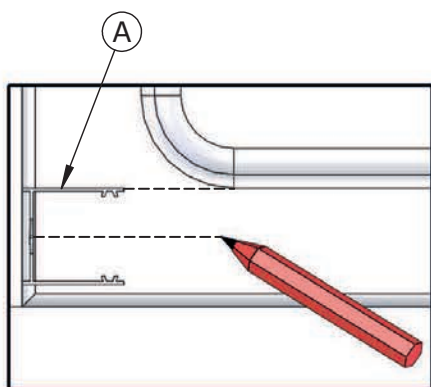
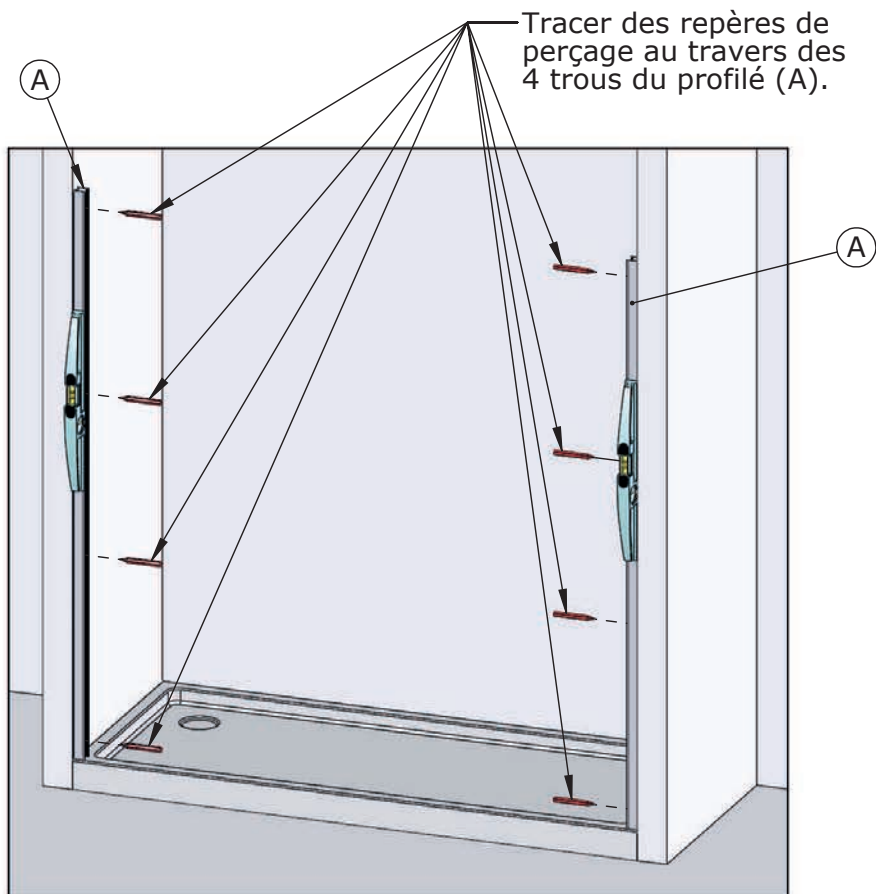
Utiliser un silicone adapté au matériau de chaque support (faïence, acrylique, etc.)



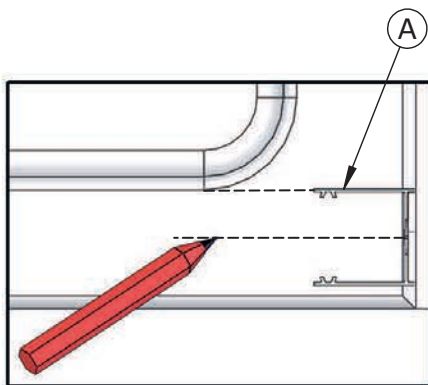
01



02

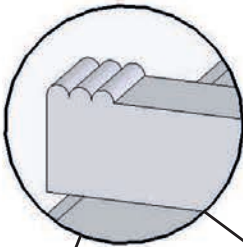
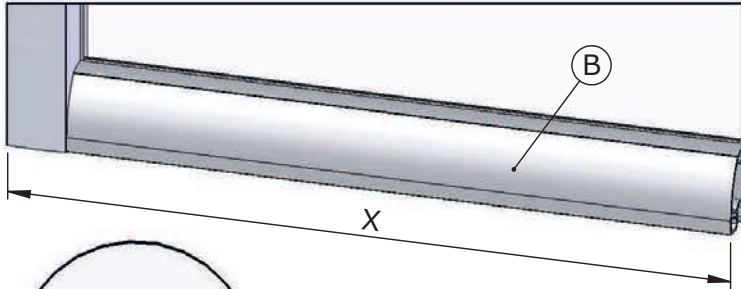
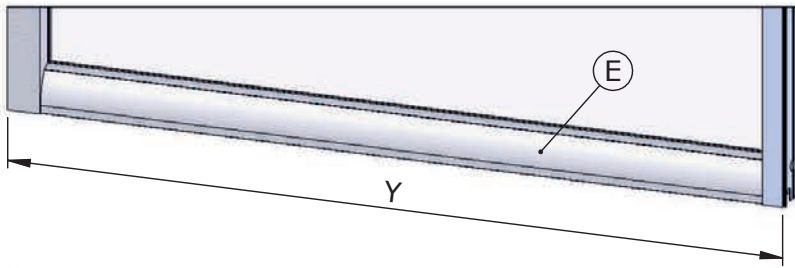


Tracer une droite sur le receveur partant du centre du profilé (A).

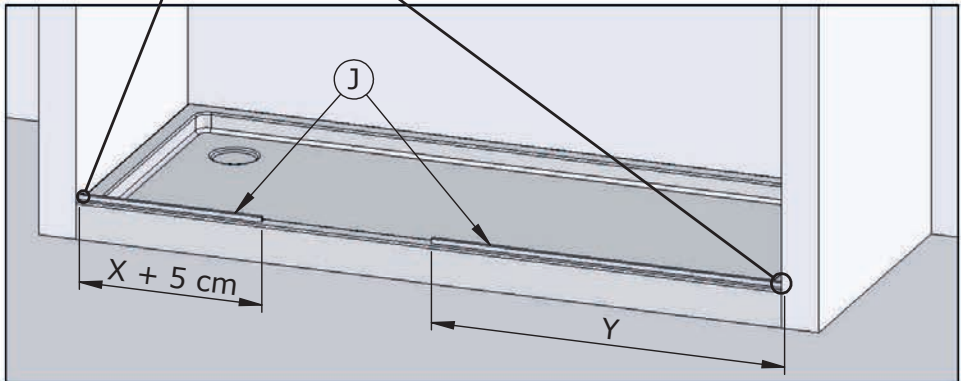


Tracer une droite sur le receveur partant du centre du profilé (A).

03



Comprimer le joint (J) contre le mur et à la jonction de deux joints.

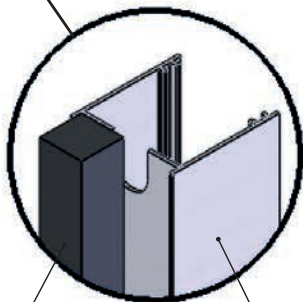


1 - Découper le joint (J) à la longueur $(X) + 5 \text{ cm}$;
2 - Coller le joint (J) centré sur l'axe précédemment tracé, sans le tendre.

1 - Découper le joint (J) à la longueur Y égal à la longueur de la paroi (E);
2 - Coller le joint (J) centré sur l'axe précédemment tracé, sans le tendre.

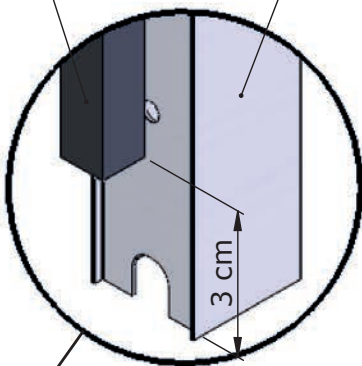
04

X2

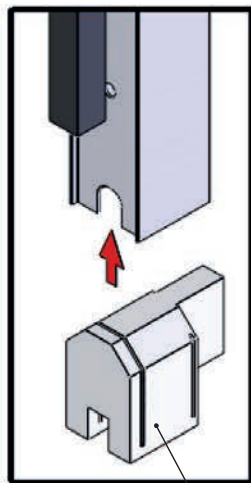
Intérieur
doucheExtérieur
douche

Y

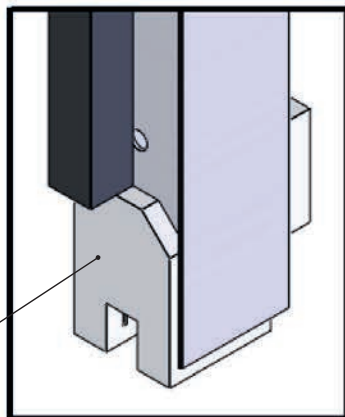
A



3 cm



K

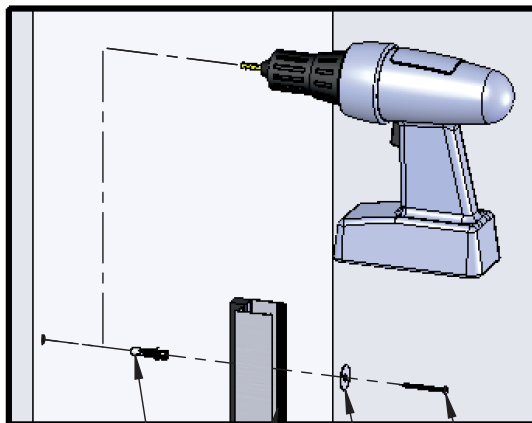


K

Coller le joint (Y) sur le bord du profilé (A), commencer à 3 cm du bas et couper le joint à affleurement de l'autre extrémité.

05

Maintenir fermement le profilé (A) vers le bas pendant le marquage et le vissage (retirer le profilé pendant le perçage).

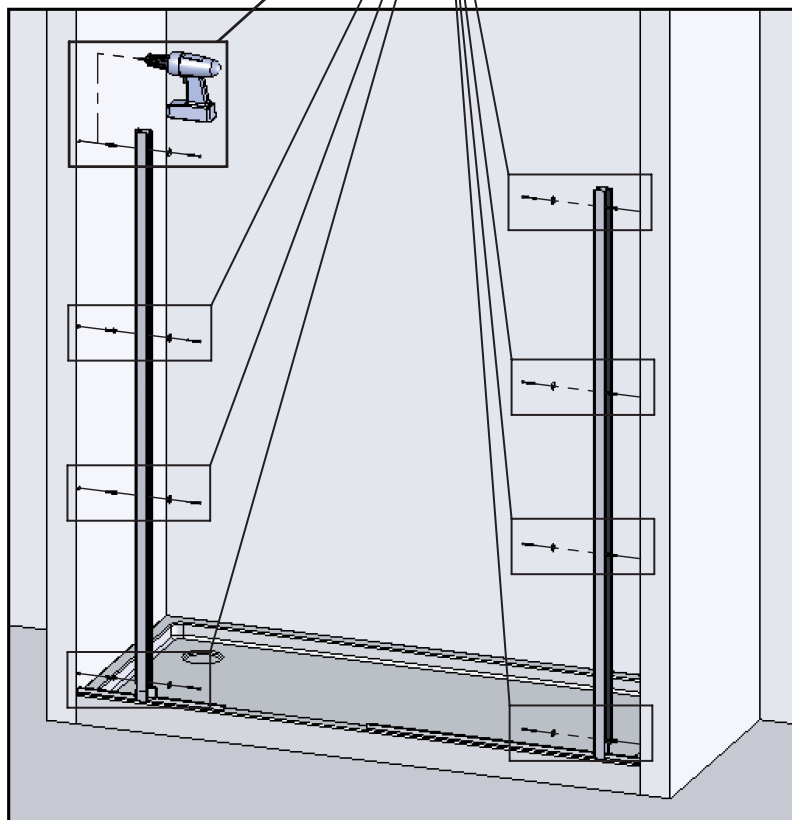


H

A

AJ

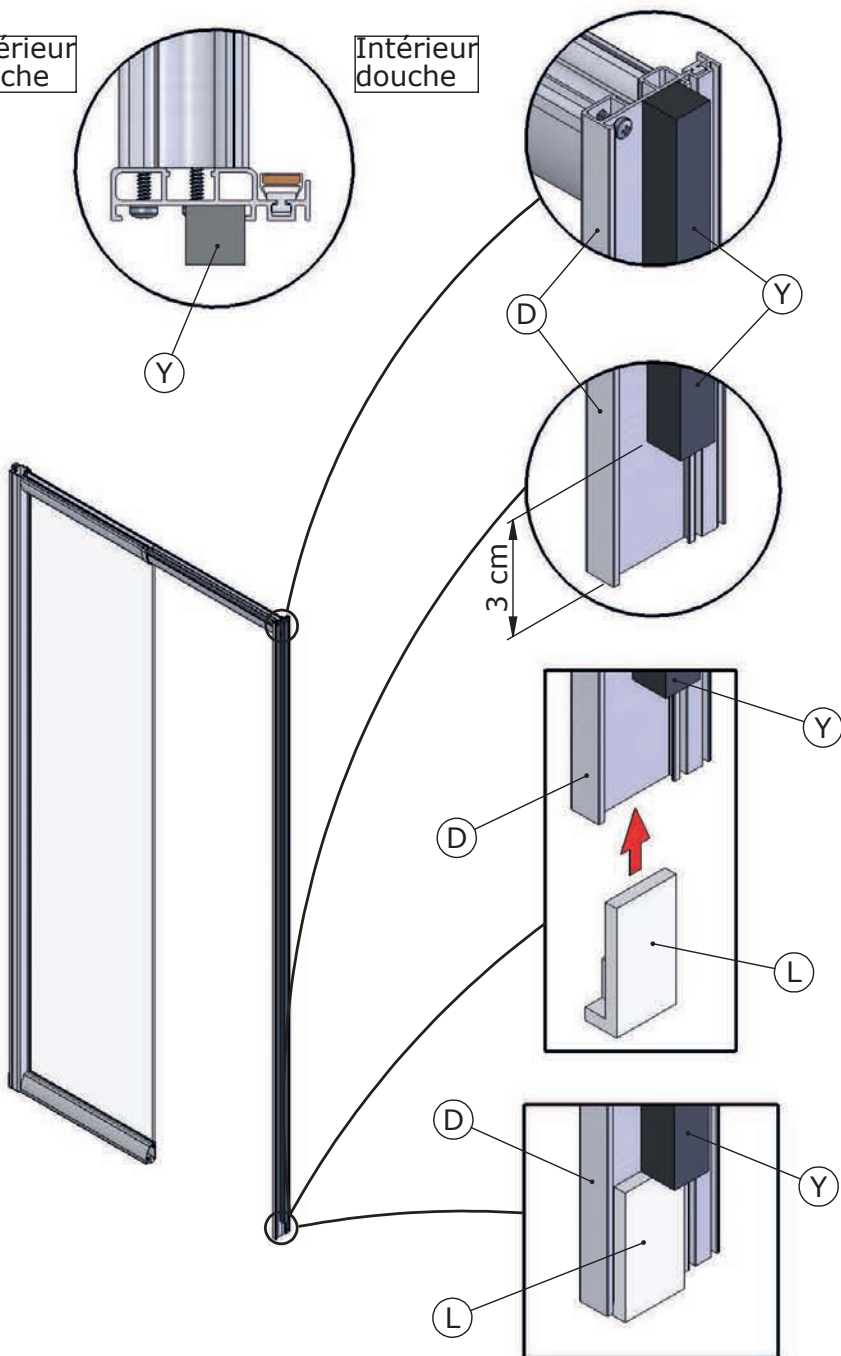
I



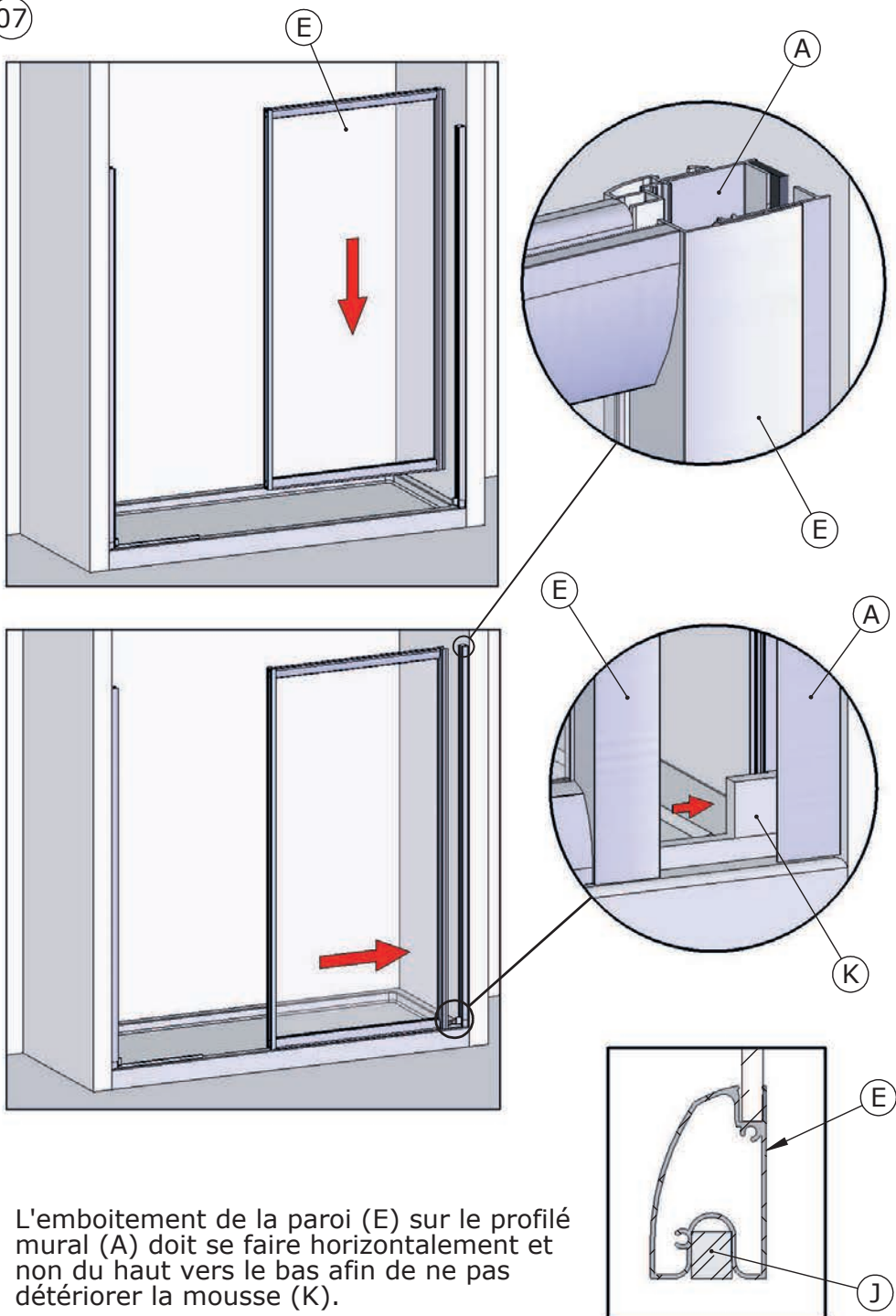
- ⑥ Coller le joint (Y) sur le bord du cadre (D), commencer à 3 cm du bas et couper le joint à l'affleurement de l'autre extrémité.

Extérieur
douche

Intérieur
douche

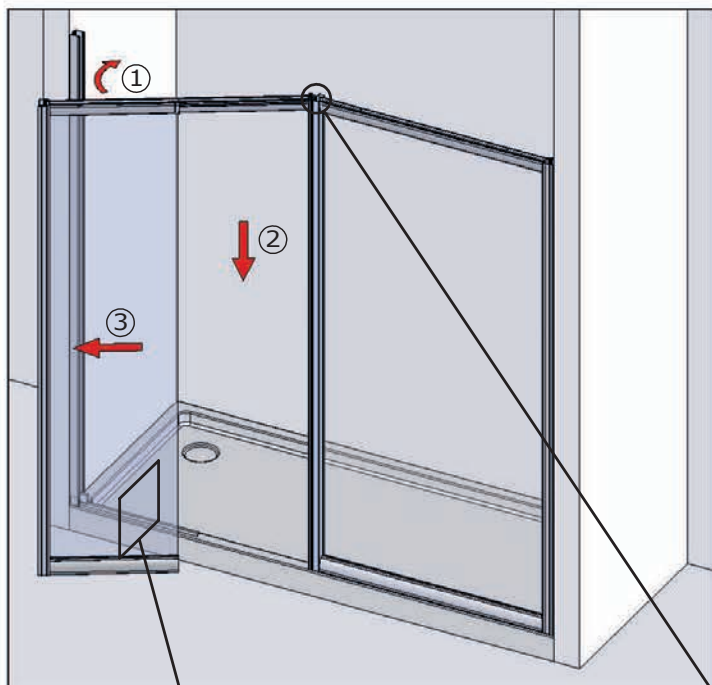


07

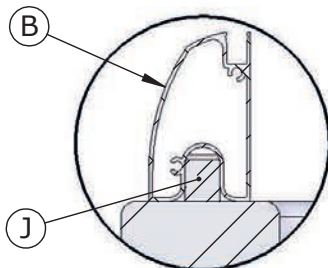
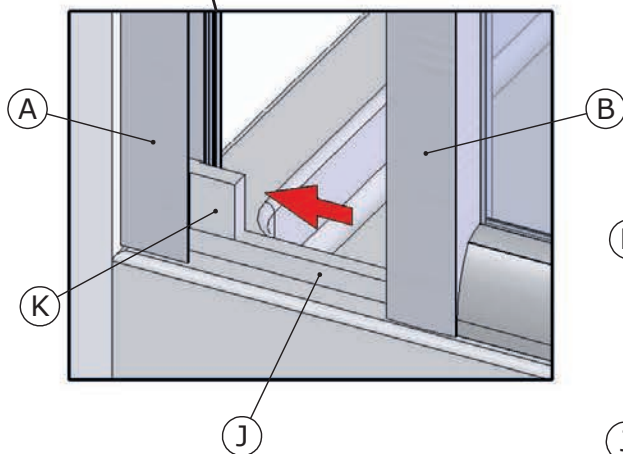
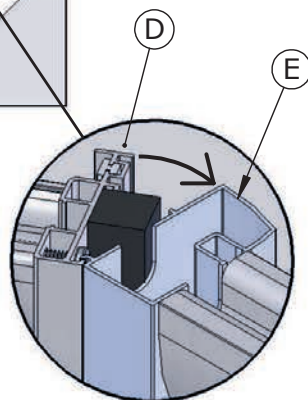


08

Emboîter avec une légère rotation le cadre de la porte (D) sur l'extérieur du profilé (E).

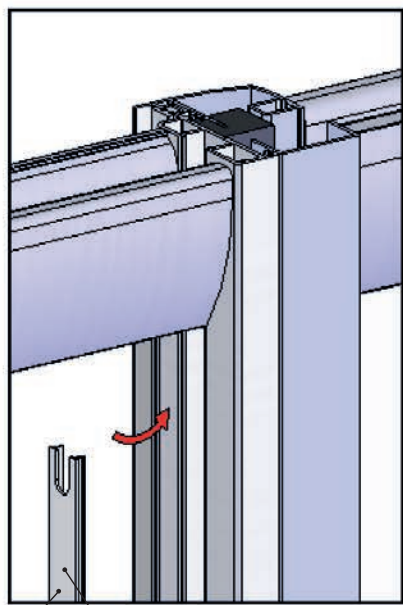
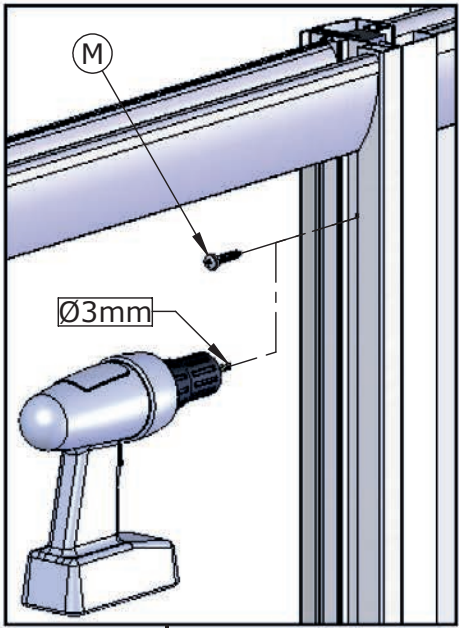


- ① Petite rotation.
- ② Guider le cadre de la porte vers le bas.
- ③ Etirer le cadre de la porte vers le mur.



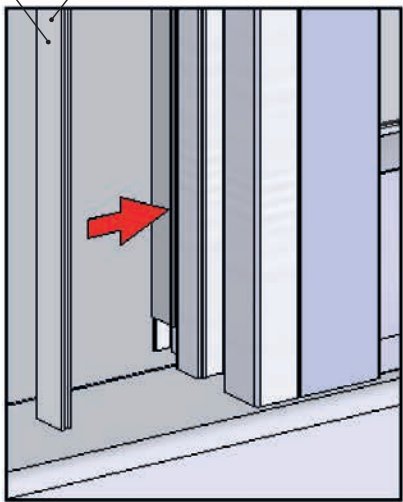
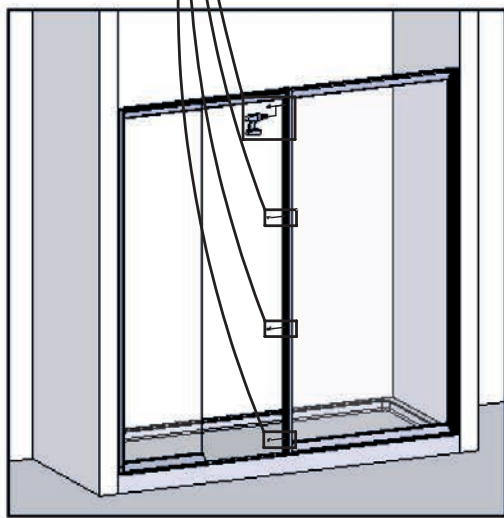
L'emboîtement du cadre de la porte (B) sur le profilé mural (A) doit se faire horizontalement et non du haut vers le bas afin de ne pas détériorer la mousse (K).

09



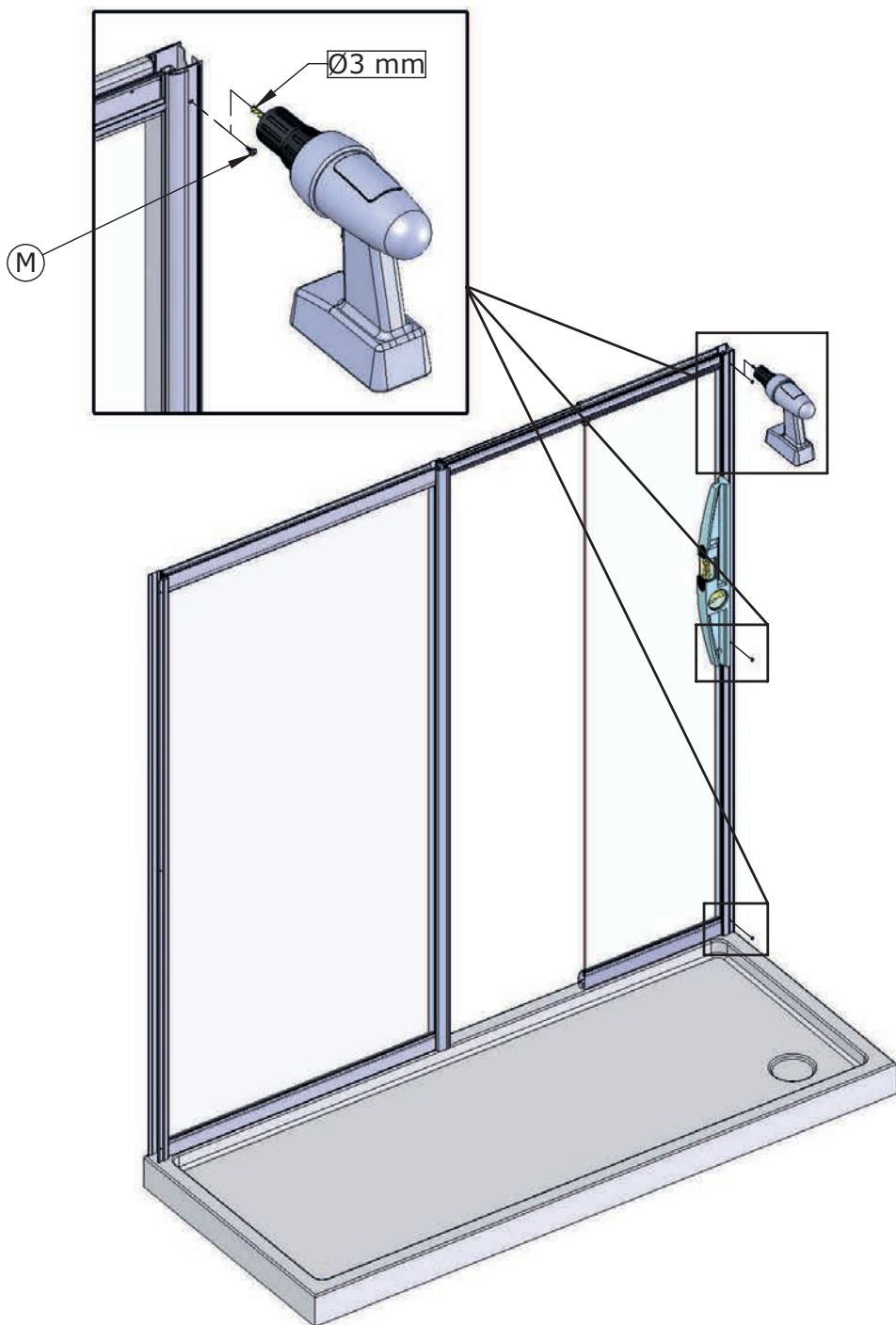
W

VOIR ANNEXE



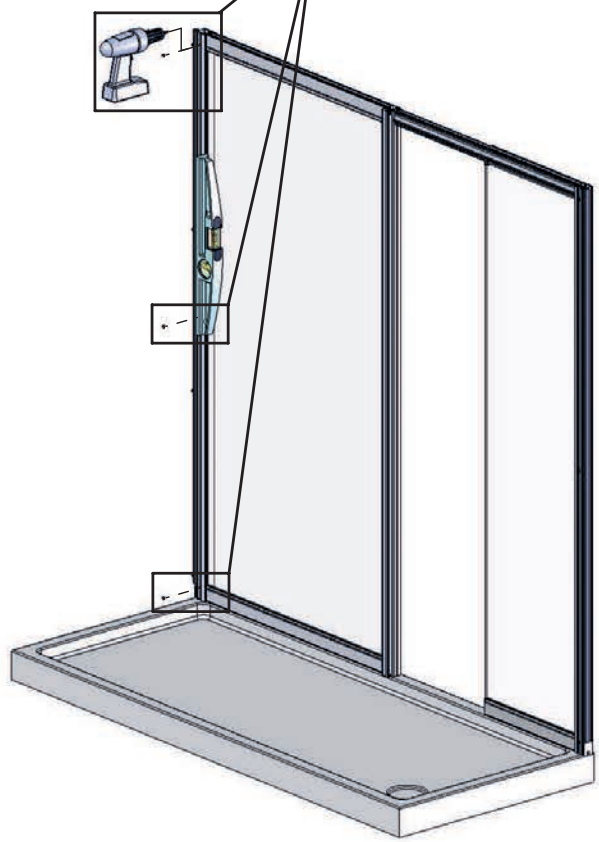
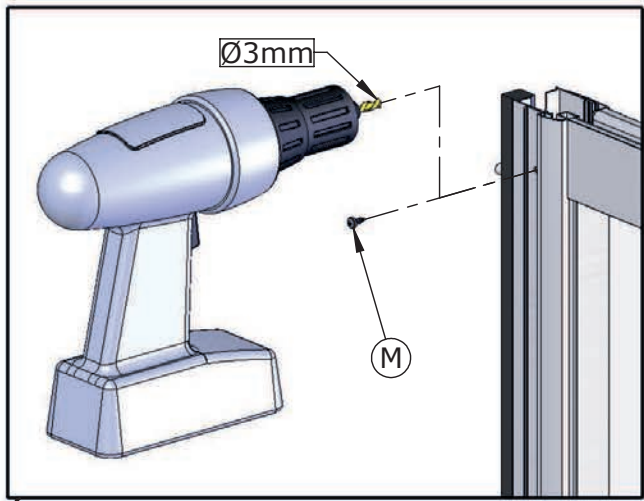
⑩

Vérifier l'aplomb du cadre, contrepercer et fixer.



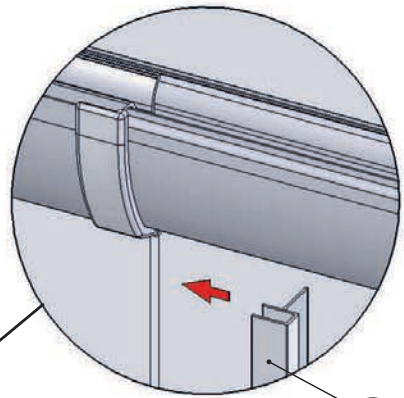
11

Vérifier l'aplomb du cadre, contrepercer et fixer.

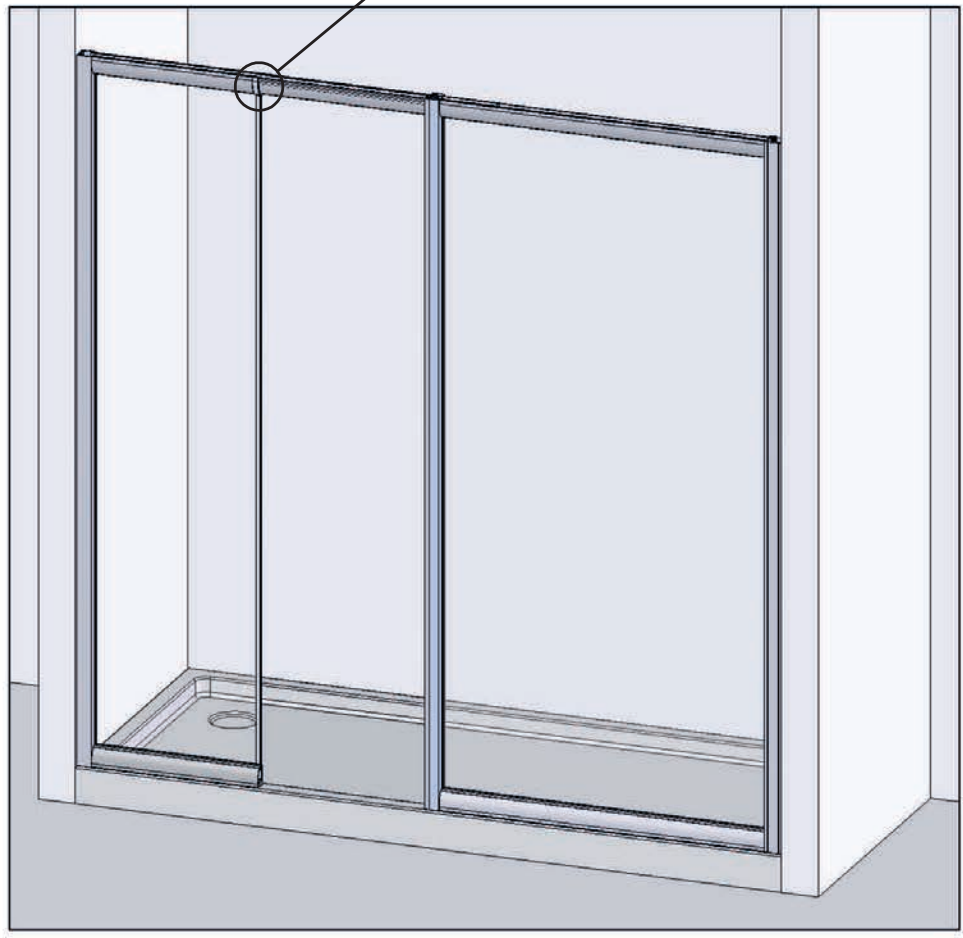


⑫

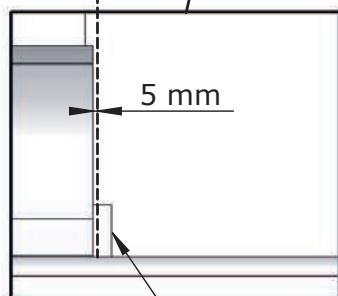
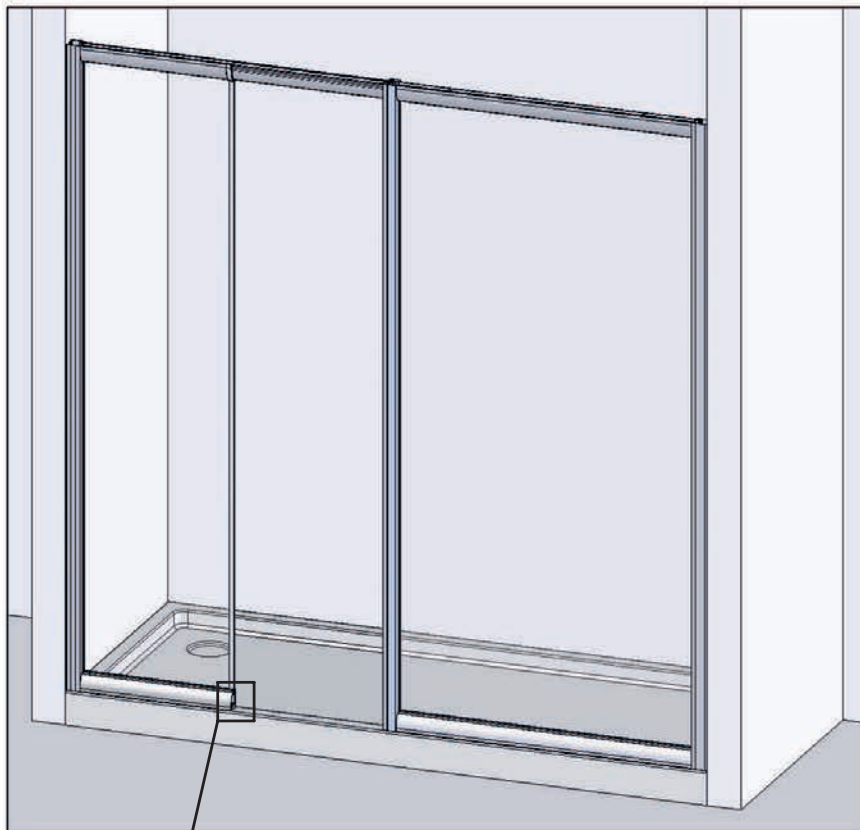
Positionner le joint (X) sur le verre fixe.



(X)



13



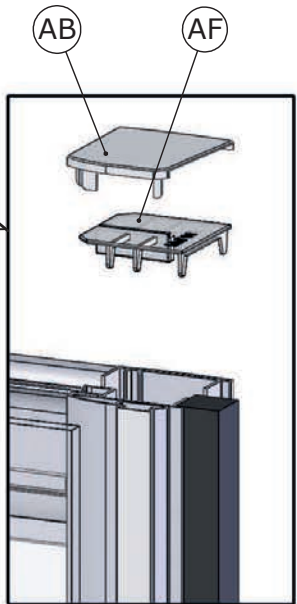
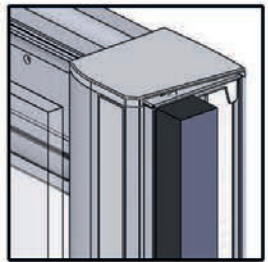
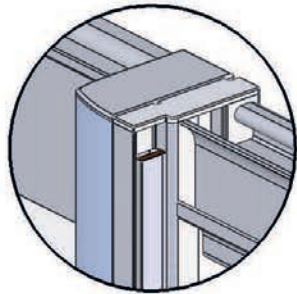
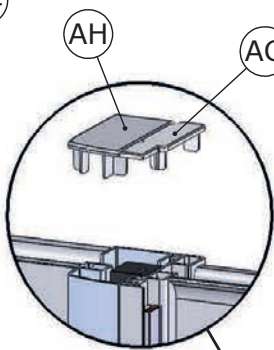
J

Couper les morceaux (J) dépassant en faisant attention de ne pas abîmer le receveur.

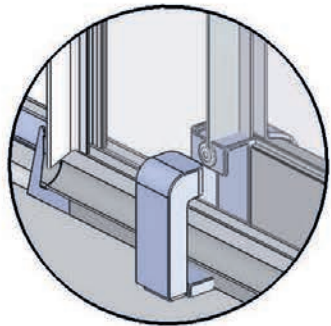
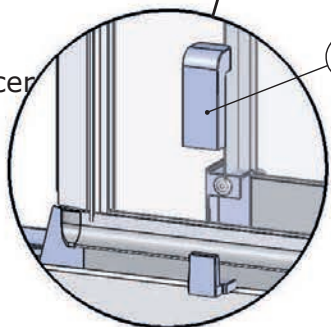
Puis bien nettoyer et essuyer.

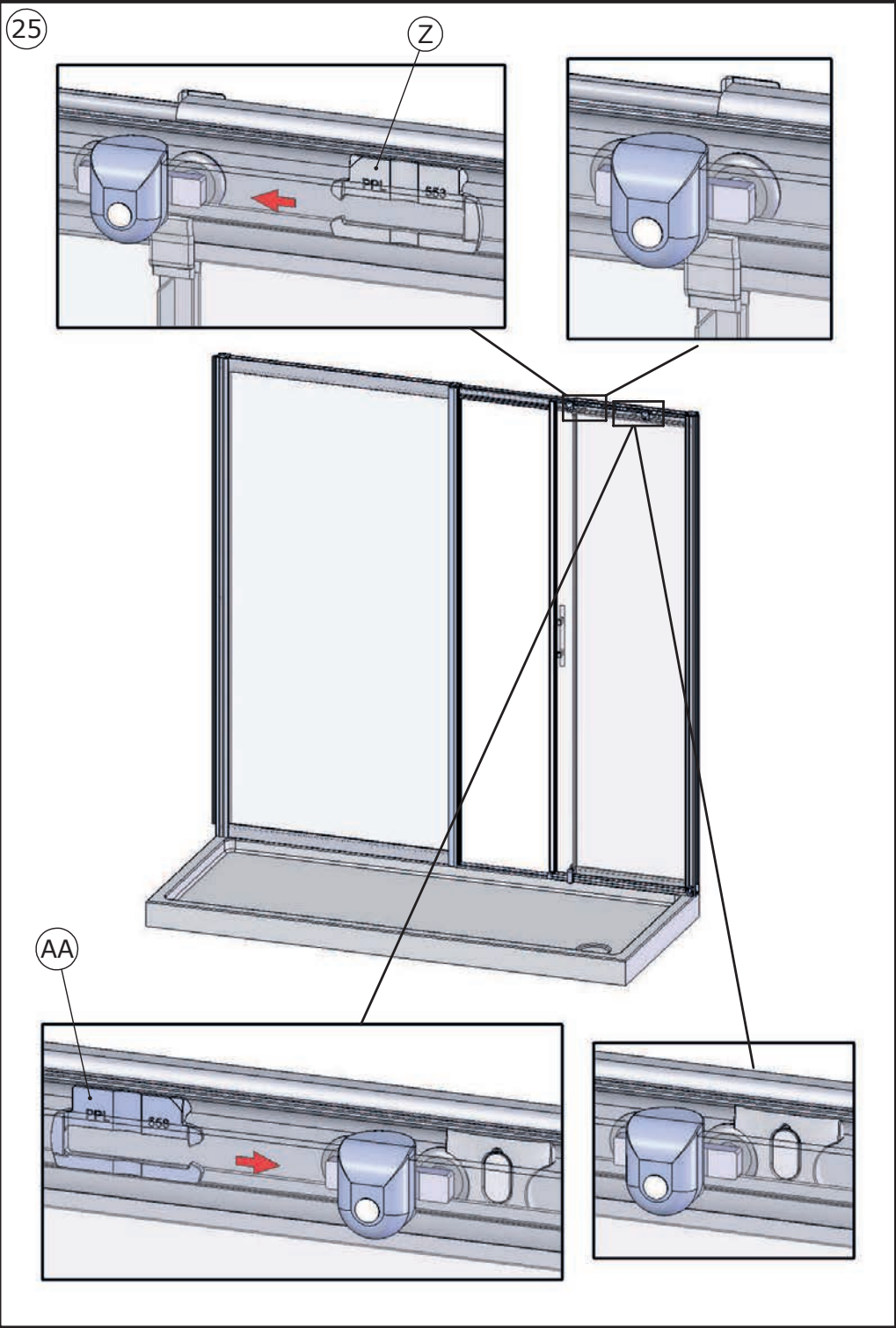
Pour la suite, reprendre les étapes de la page 21 à 30.

24

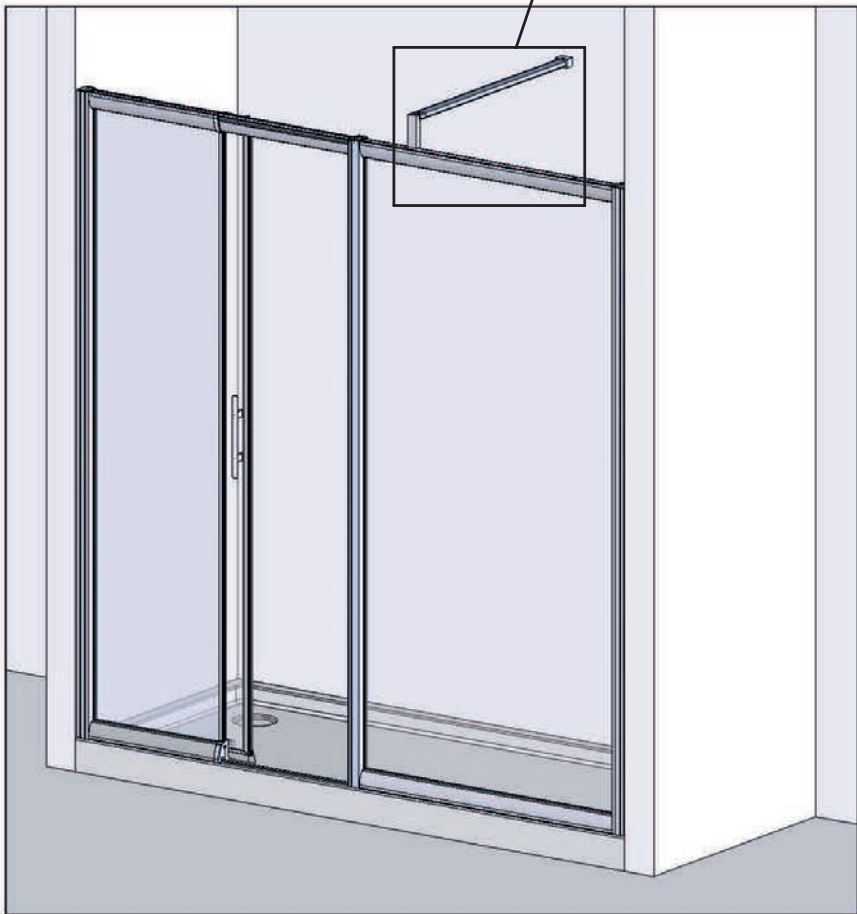
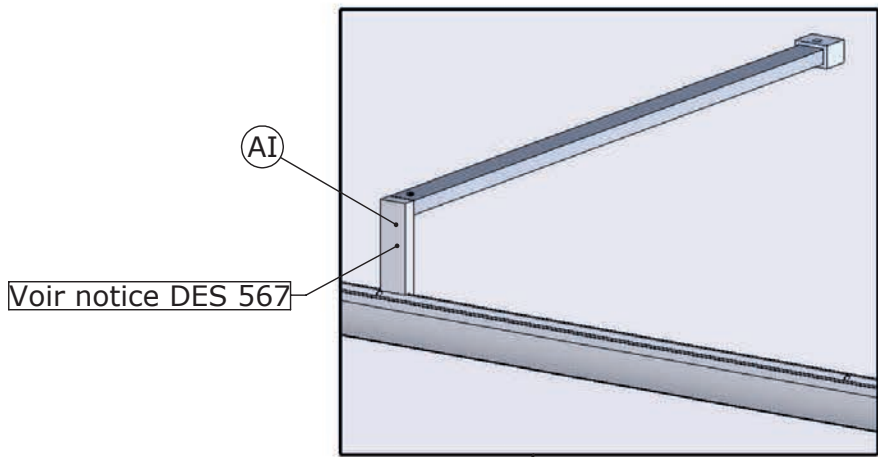


Poser (AE) sans l'enfoncer





(26)



CONSEIL D'ENTRETIEN :

Pour votre confort d'utilisation, les vitrages des parois de douche sont traités avec une protection anti-calcaire.

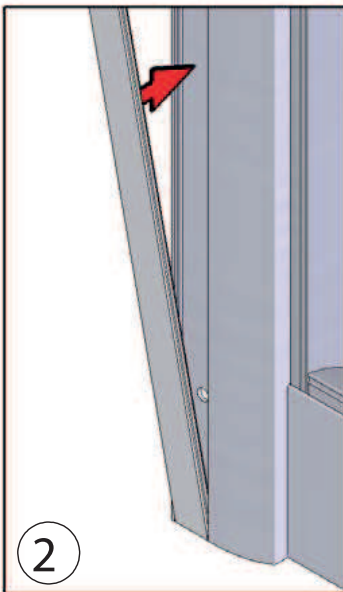
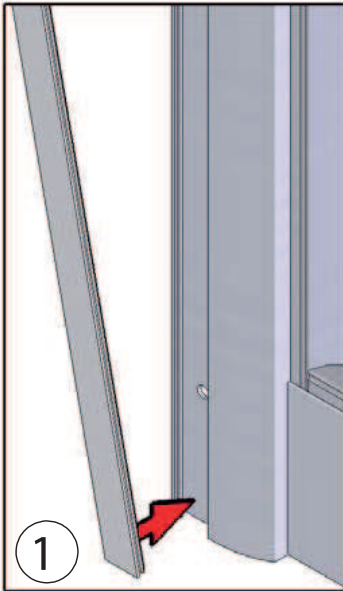
Grâce à ce traitement, l'eau et les salissures glissent plus facilement sur le verre. Il devient plus facile et rapide de nettoyer les surfaces vitrées et les profilés aluminium.

Il est recommandé de les nettoyer à l'éponge avec des produits classiques de nettoyage non abrasifs. Vous ne devez pas utiliser de poudre et de crèmes abrasives, détergents chimiques, alcools trichloéthylène, éponges abrasives car il peuvent altérer le traitement de protection anticalcaire des parois en verre.

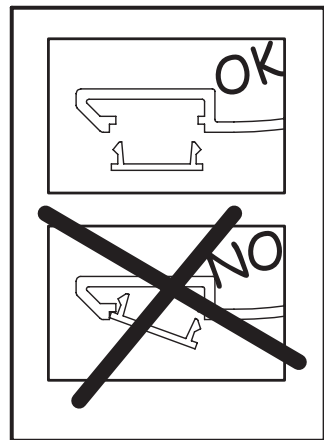
Rincer abondamment à l'eau clair, essuyer avec un chiffon doux.

ANNEXE

Comment mettre les pièces de finition facilement.



Si nécessaire, plié légèrement le bout.





AQUAPRODUCTION, Site industriel, F - 44680 Chéméré

12

EN 14428

Paroi de douche, fabriquée en verre de silicate
sodo-calcique de sécurité trempé thermiquement

Aptitude au nettoyage : réussite

Résistance à l'impact/propriétés de fragmentation : réussite

Durée : réussite



SAV
SERVICE HELPLINES
ASSISTENZA POST-VENDITA
SERVICIO POSTVENTA

FRANCE

02 40 21 29 45

UK

020 8842 0033

IRELAND

04697 33102

DEUTSCHLAND

0800 82 27 82 0

ITALIA

(0382) 6181

OSTEREICH

(0222) 21 402 16 0

SCHWEIZ

(01) 748 17 44

ESPANA

93 544 60 76

NEDERLAND

0475 487 100

BELGIË

+31 475 487 100

BELGIQUE

+31 475 487 100

РОССИЯ

963 19 40, 773 67 22



Retrouvez nos pièces détachées
en vente sur notre site
www.KINEDO.com/page/sav