

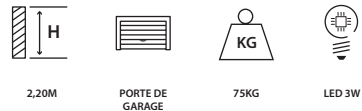


FR

STRÖMMA 600

MOTORIZATION POUR PORTE DE GARAGE

Ref. 114497

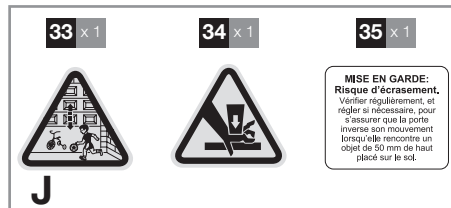
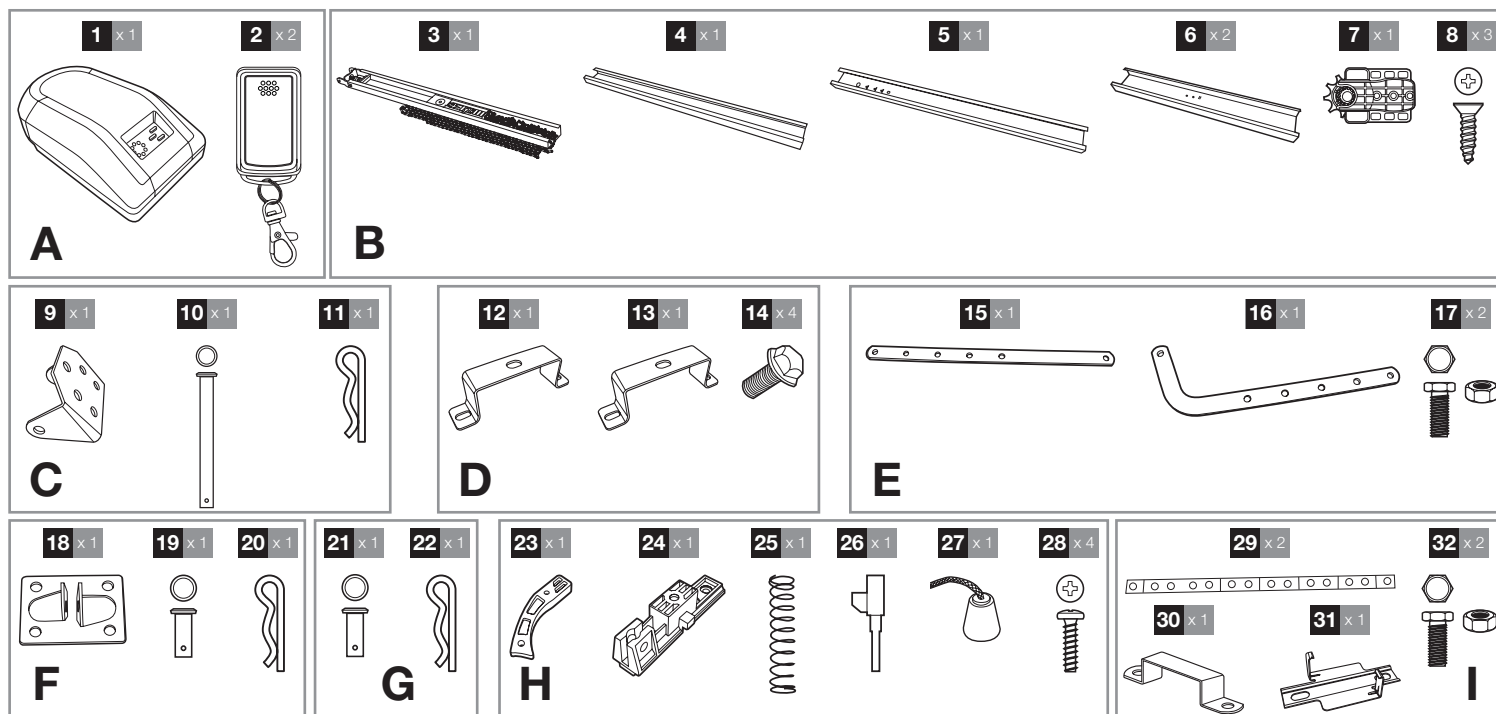


Nous vous remercions d'avoir acheté une motorisation de portail AVIDSEN.

Ce document est un guide de démarrage rapide donnant les principales étapes de l'installation ainsi que le matériel nécessaire. Pour effectuer l'installation, veuillez télécharger le manuel d'installation à l'adresse suivante : www.avidsen.com/produits/recherche.php

Mise en garde : Les instructions de sécurité et les instructions d'installation sont dans le manuel d'installation. Suivre toutes ces instructions car une installation incorrecte peut entraîner des blessures graves.

CONTENU DU KIT



MISE EN GARDE:
Risque d'écrasement.
Vérifier régulièrement, et régler si nécessaire, pour s'assurer que la porte inverse son mouvement lorsqu'elle rencontre un objet de 50 mm de haut placé sur le sol.

A	MOTEUR
1	Motorisation
2	Télécommande
B	RAIL
3	Partie frontale du rail
4	Partie centrale du rail
5	Partie arrière du rail
6	Jonction de rail
7	Pignon
8	Vis pour fixer la chaîne

C	KIT DE FIXATION RAIL/ MUR
9	Patte de fixation murale
10	Axe de fixation du rail avec la fixation murale
11	Goupille
D	KIT DE FIXATION MOTEUR/ RAIL
12	Patte de fixation rail 1
13	Patte de fixation rail 2
14	Ecrou de fixation du rail sur la motorisation

E	BRAS
15	Partie droite du bras
16	Partie coucée du bras
17	Vis et écrou pour l'assemblage du bras

F	KIT DE FIXATION BRAS/ PORTE
18	Patte de fixation porte
19	Axe de fixation du bras avec la fixation porte
20	Goupille

G	KIT DE FIXATION BRAS/ CHARIOT
21	Axe pour la fixation du bras sur le chariot
22	Goupille

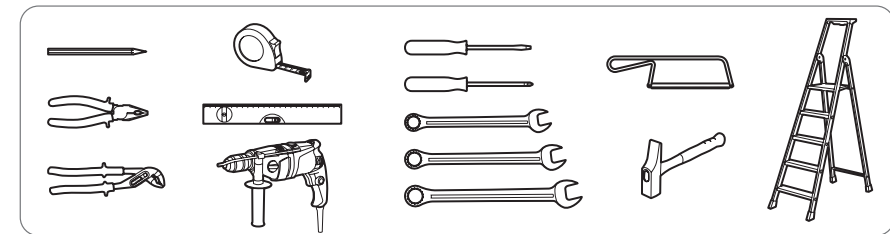
H	KIT DE DEBRAYAGE MANUEL
23	Système de débrayage manuel
24	Chariot de débrayage manuel
25	Ressort de débrayage manuel
26	Pièce métallique de débrayage manuel
27	Corde
28	Vis de fixation du système de débrayage manuel

I	KIT DE FIXATION PLAFOND
29	Accroche plafond
30	Patte de fixation plafond
31	Accroche plafond
32	Vis et écrou pour l'assemblage de la fixation plafond

J	ETIQUETTES DE MISE EN GARDE
33	Sécurité
34	Risque d'écrasement
35	Avertissement entretien

MATÉRIEL NÉCESSAIRE (NON FOURNI)

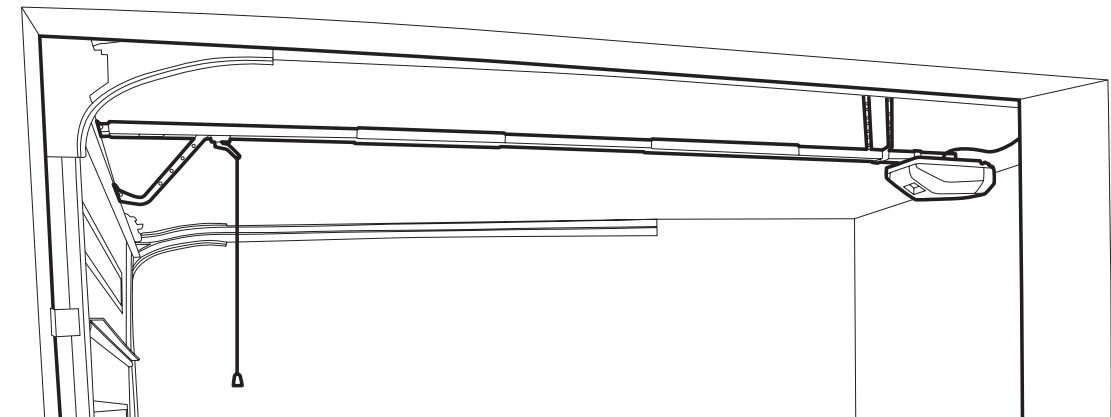
L'outillage et la visserie nécessaires à l'installation doivent être en bon état et conformes aux normes de sécurité en vigueur.



INSTALLATION

Consigne de sécurité : veuillez se reporter à la notice d'installation pour lire toutes les instructions de sécurité. Pour effectuer l'installation, veuillez télécharger le manuel d'installation à l'adresse suivante : www.avidsen.com/produits/recherche.php

Vue d'ensemble : (côté intérieur garage)



Assurez-vous qu'il y ait assez d'espace disponible et qu'il n'y ait pas d'obstacle (tuyaux, conduites de câbles...) là où la motorisation doit être installée.

L'installation se résume en 4 étapes :

1. Assemblage du rail, assemblage du rail à la motorisation, pose de la motorisation.

2. Branchement du moteur au secteur.

3. Réglages et mise en fonctionnement :

- Réglage des temps d'ouverture et de fermeture :

- Appuyer sur « P » une fois
- Appuyer sur « + » jusqu'à ce que la porte soit totalement ouverte, et relâcher. (Si la porte est trop ouverte, la refermer en appuyant un peu sur « - »)
- Appuyer sur « P » une fois
- Appuyer sur « - » jusqu'à ce que la porte soit totalement fermée, et relâcher.
- Appuyer sur « P » pour terminer. La porte s'ouvre et se ferme alors automatiquement pour vérifier les positions d'ouverture et de fermeture.

- Programmer les télécommandes :

- Appuyer sur « P » jusqu'à ce que la LED 7 clignote
- Appuyer sur « + »
- Appuyer sur le bouton de la télécommande qui doit être programmé
- Appuyer sur « P » pour terminer.

4. Essais de fonctionnement : Afin de se familiariser avec l'automatisme et de vérifier son bon fonctionnement, lire le chapitre concernant l'utilisation et effectuer des essais de fonctionnement (ouverture/fermeture, provoquer une détection d'obstacle, couper le faisceau de photocellules (en option)). A l'issue de ces essais, il pourra être nécessaire de modifier certains réglages (la force du moteur notamment).

DÉCLARATION DE CONFORMITÉ

avidsen déclare que l'équipement est en conformité avec les exigences essentielles applicables de la Directive RED 2014/53/EU.

Directive 2014/35/EU: (protection de la santé et sécurité des utilisateurs).

Directive 2014/30/EU: (exigences de protection en ce qui concerne la compatibilité électromagnétique).

Directive 2014/53/EU : (utilisation efficace du spectre radioélectrique, de façon à éviter les interférences dommageables).

La déclaration de conformité complète est disponible sur le site www.avidsen.com

A Tours le 25/01/21

Alexandre Chaverot, Président