

TUBE LED T8 - 1500MM 24W - 2200 LM - 3000K

REF : 7608



Ref. 7608

Produit : Tube T8

Culot : G13

Lumens : 2200 Lm

Puissance absorbée : 24W

Puissance restituée : ≈58W

Dimmable : Non

Température couleur : 3000K

UV : pas d'émission d'UV

Infrarouge : pas d'émission d'infrarouge

Dimensions (L) : 1500 mm

Emballage : Boite

EAN : 3760173771714

Tube aux normes alimentaires

Pas de bris de verre - tube filmé

Paramètres Optiques

Efficacité Lumineuse : > 90%

Index Rendu Couleur (IRC) : > 80

Lumens / watt : ≈91,7Lm/w

Paramètres Electriques

Classification énergétique : **A⁺**

Tension entrée : 180-265V AC

Fréquence : 50~60Hz

Puissance à l'allumage : > 95%

Température et humidité de travail :

-20 °C- +40 °C/10%-70%

Facteur de puissance : 0,55

Allumage : Immédiat

Angle : 300°

Matériaux utilisés : Verre + PC + Alu

Matière de film Plastique : PET

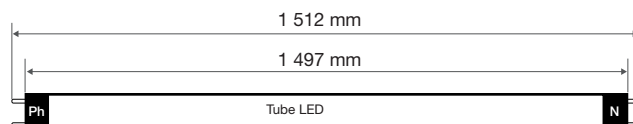
Durée de vie théorique de la LED : 30,000 Heures

ON/OFF > 100 000

Indice de protection IP : IP20

Poids Net : ≈0,261 Kg

Isolement du Ballast obligatoire !



Options



Support
double tubes
(ref.76106)



Boitier étanche
sans ballast - 1 Tube
(ref.7591)



Boitier étanche
sans ballast - 2 Tubes
(ref.7593)



Boitier étanche
sans ballast - 1 Tube
(ref.75910)

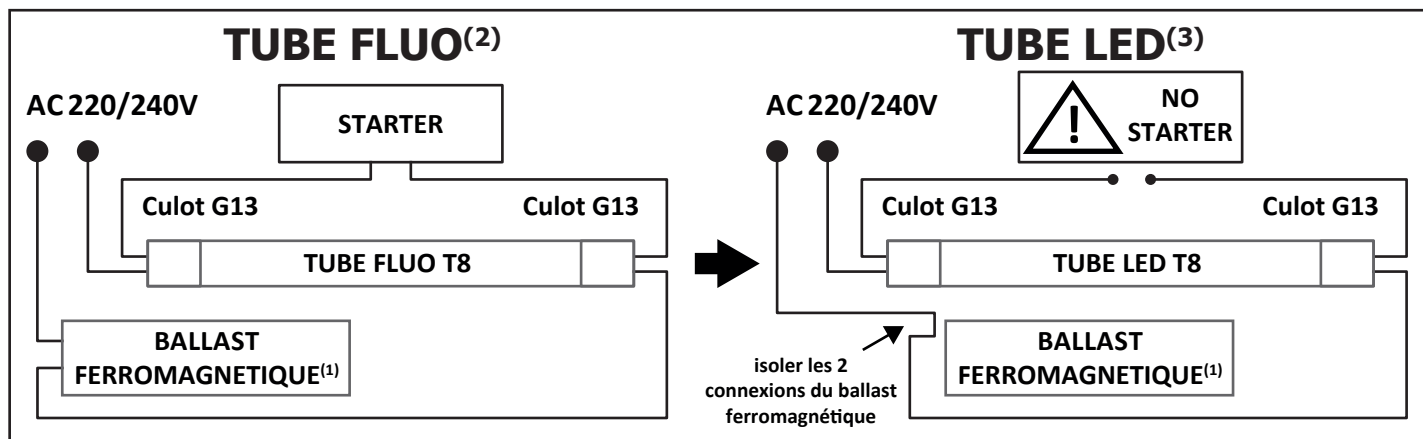


Boitier étanche
sans ballast - 2 Tubes
(ref.75930)

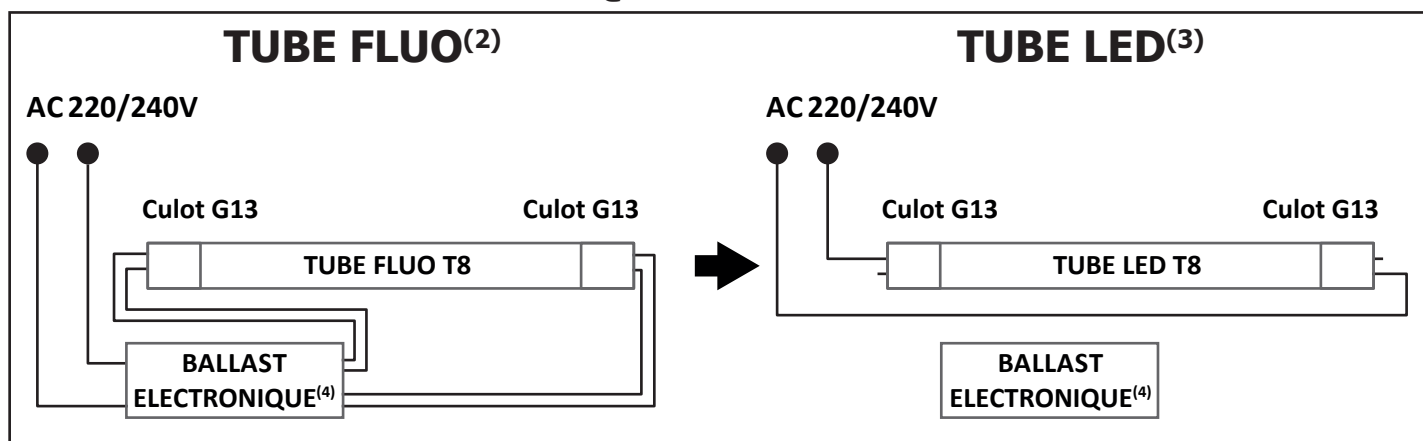
Les normes internationales fixent la tolérance du flux lumineux et de la charge associée à ± 10 %. La température des couleurs est soumise à une tolérance pouvant aller jusqu'à +/-150° Kelvin par rapport à la valeur nominale

Les produits présentés dans les documents, offres commerciales, catalogues ou fiches techniques sont soumis à modification sans préavis.
Les caractéristiques ne deviennent contractuelles qu'après accord écrit de la direction de MIIDEX LIGHTING.

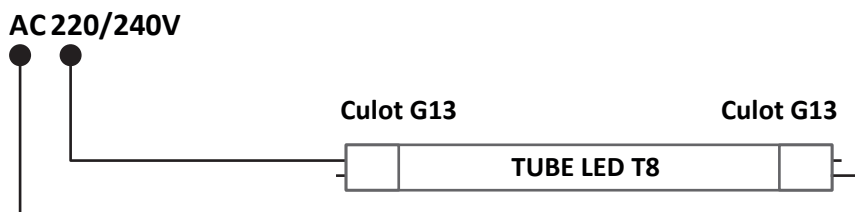
TUBE T8 PHASE UN COTÉ / NEUTRE AUTRE COTÉ* SI BALLAST FERROMAGNETIQUE⁽¹⁾



SI BALLAST ELECTRONIQUE (4)



BOITIER SANS BALLAST⁽⁵⁾



(Ref : 7589 / 7590 / 7591 / 7592 / 7593 / 75890 / 75900 / 75910 / 75920 / 75930)

*Tube phase one side - neutral other side / Tubo fase uno lado - neutro otro lado / Tubo fase un lato - neutro altro lato / Rohr Phase eins - neutral andere Seite
 (1) If ferromagnetic ballast / Si lastre ferromagnético / Se zavorra ferromagnetica / Wenn ferromagnetisches Vorschaltgerät
 (2) Fluorescent tube / Tubo fluorescente / Tubo fluorescente / Leuchtstoffröhre
 (3) LED tube / Tubo LED / Tubo led / LED-Röhre
 (4) Electronic Ballast / Lastre electrónico / Ballast elettronico / Elektronischer Ballast
 (5) Casing without ballast / Carcasa sin lastre / Involucro senza zavorra / Gehäuse ohne Ballast

TUBE LED T8 - 1500 MM 24W - 2200 LM - 4000K

REF : 7600



Paramètres Optiques

Efficacité Lumineuse : > 90%

Index Rendu Couleur (IRC) : > 80

Lumens / watt : $\approx 91,66$ Lm/w

Paramètres Electriques

*Classification énergétique : **A** **F**

Tension entrée : 180-265V AC

Fréquence : 50~60Hz

Puissance à l'allumage : > 95%

Température et humidité de travail :

-20 °C- +40 °C/10%-70%

Facteur de puissance : 0,55

Allumage : Immédiat

Angle : 270°

Matériaux utilisés : Verre + PC

Matière de film plastique : PET

Durée de vie théorique de la LED : 30,000 Heures

ON/OFF > 100 000

Indice de protection IP : IP20

Poids Net : $\approx 0,257$ Kg

Ref. 7600

Produit : Tube T8

Lumens : 2200 Lm

Puissance absorbée : 24W

Puissance restituée : ≈ 58 W

Dimmable : Non

Température couleur : 4000K

UV : pas d'émission d'UV

Infrarouge : pas d'émission d'infrarouge

Dimensions (L) : 1500mm

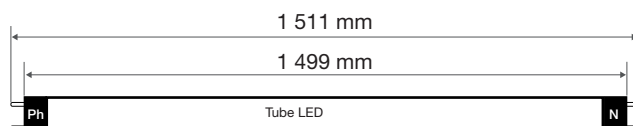
Emballage : Boite

EAN : 3760173773732

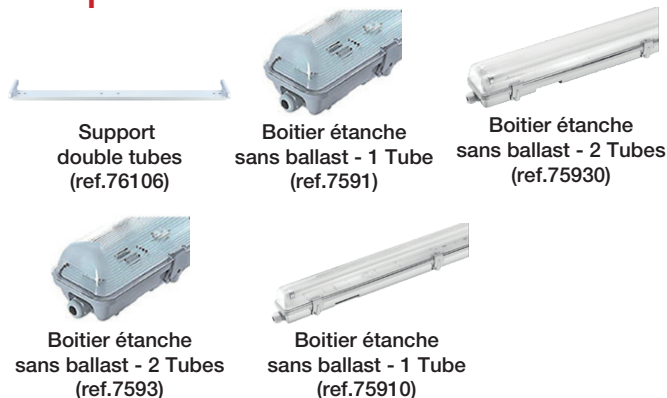
Tube aux normes alimentaires

Pas de bris de verre - tube filmé

Dimensions



Options



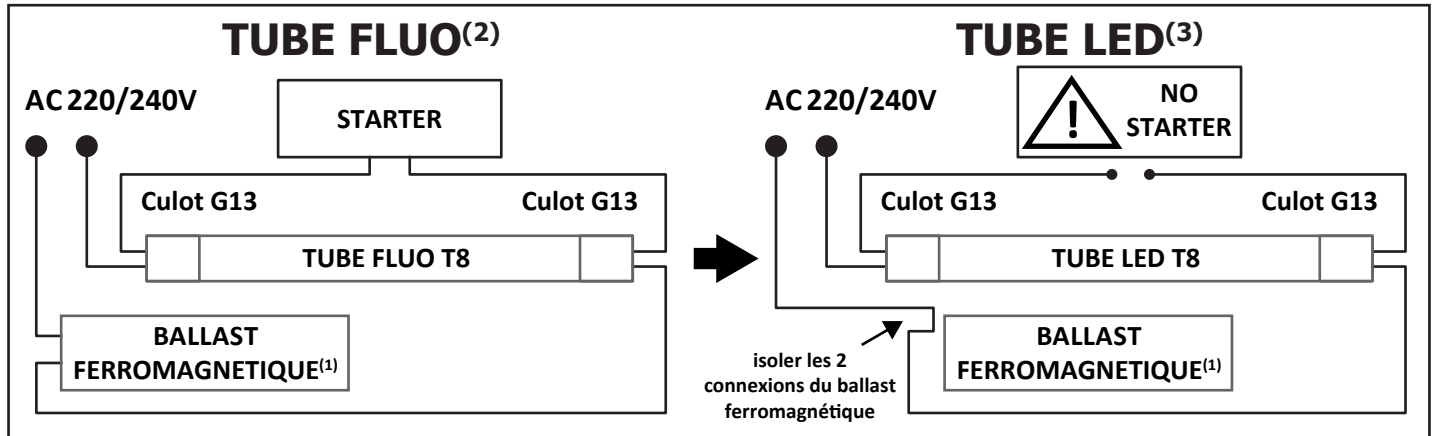
*nouveau classement énergétique conforme à la réglementation en vigueur depuis le 01/09/2021

Les normes internationales fixent la tolérance du flux lumineux et de la charge associée à $\pm 10\%$. La température des couleurs est soumise à une tolérance pouvant aller jusqu'à $\pm 150^\circ$ Kelvin par rapport à la valeur nominale

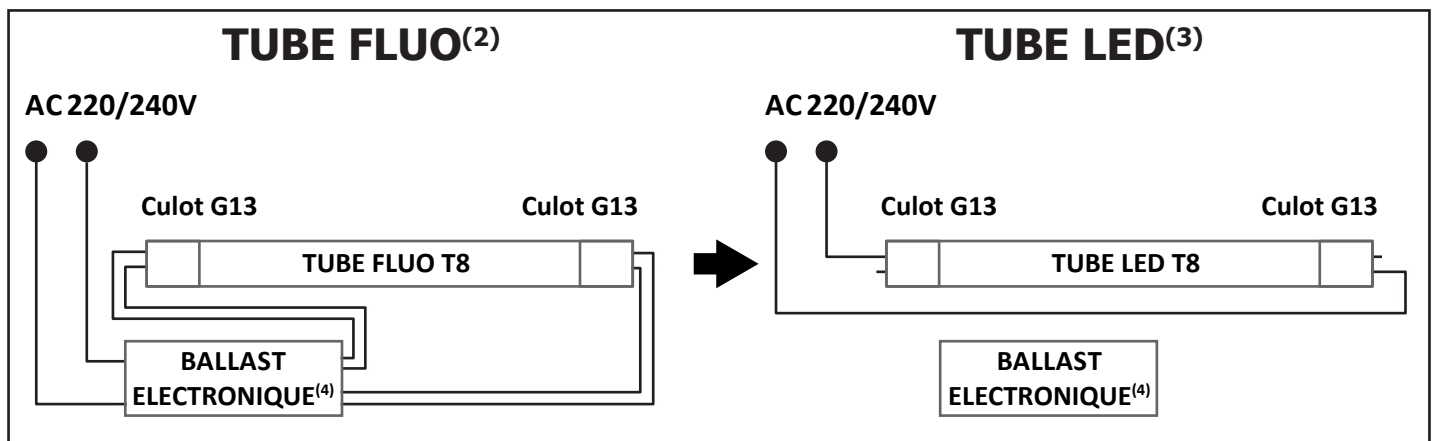
Les produits présentés dans les documents, offres commerciales, catalogues ou fiches techniques sont soumis à modification sans préavis.

Les caractéristiques ne deviennent contractuelles qu'après accord écrit de la direction de MIIDEX LIGHTING.

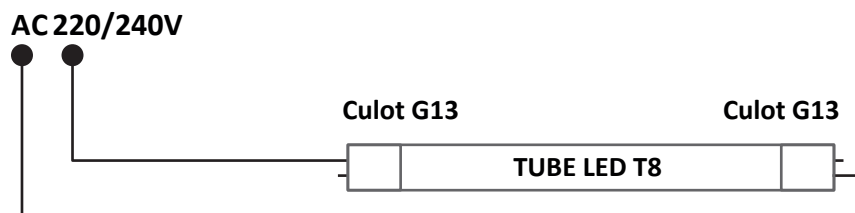
TUBE T8 PHASE UN COTÉ / NEUTRE AUTRE COTÉ* SI BALLAST FERROMAGNETIQUE⁽¹⁾



SI BALLAST ELECTRONIQUE (4)



BOITIER SANS BALLAST⁽⁵⁾



(Ref : 7589 / 1500 / 7590 / 7591 / 7592 / 7593 / 75890 / 75900 / 75910 / 75920 / 75930)

*Tube phase one side - neutral other side / Tubo fase uno lado - neutro otro lado / Tubo fase un lato - neutro altro lato / Rohr Phase eins - neutral andere Seite

(1) If ferromagnetic ballast / Si lastre ferromagnético / Se zavorra ferromagnetica / Wenn ferromagnetisches Vorschaltgerät

(2) Fluorescent tube / Tubo fluorescente / Tubo fluorescente / Leuchtstoffröhre

(3) LED tube / Tubo LED / Tubo led / LED-Röhre

(4) Electronic Ballast / Lastre electrónico / Ballast elettronico / Elektronischer Ballast

(5) Casing without ballast / Carcasa sin lastre / Involucro senza zavorra / Gehäuse ohne Ballast



TUBE LED T8 - 1500 MM 24W - 3100 LM - 4000K

REF : 76002



Paramètres Optiques

Efficacité Lumineuse : > 90%
Index Rendu Couleur (IRC) : > 80
Lumens / watt : $\approx 129\text{Lm/w}$

Paramètres Electriques

Classification énergétique : **A⁺**
Tension entrée : 180-265V AC
Fréquence : 50~60Hz
Puissance à l'allumage : > 95%
Température et humidité de travail :
-20 °C- +40 °C/10%-70%
Allumage : Immédiat
Angle : 270°
Matériaux utilisés : Verre + PC
Matière de film plastique : PET
Durée de vie théorique de la LED : 30,000 Heures
Maintien du flux : $L_{70} 25'000\text{h } B_{50}$
Facteur de puissance = 0.58
ON/OFF > 100 000
Indice de protection IP : IP20
Poids Net : 0,266 Kg

Ref. 76002

Produit : Tube T8

Lumens : 3100 Lm

Puissance absorbée : 24W

Puissance restituée : $\approx 58\text{W}$

Température couleur : 4000K

Dimensions : 1500 mm

Dimmable : Non

Emballage : Boite

EAN : 3701124401908

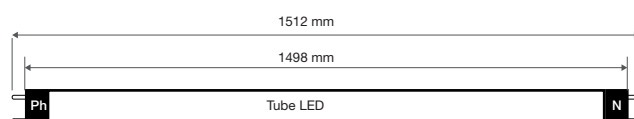
UV : pas d'émission d'UV

Infrarouge : pas d'émission d'infrarouge

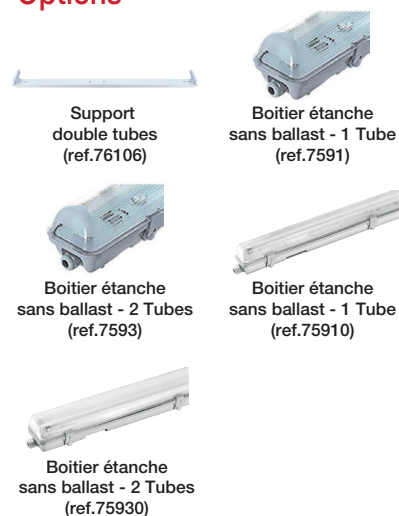
Tube aux normes alimentaires

Pas de bris de verre - tube filmé

Dimensions



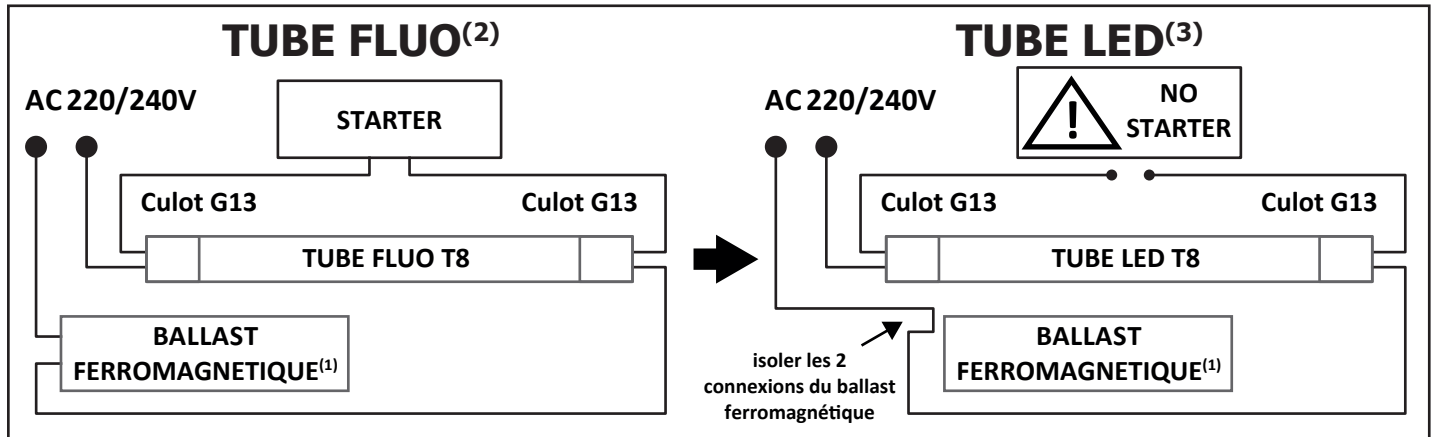
Options



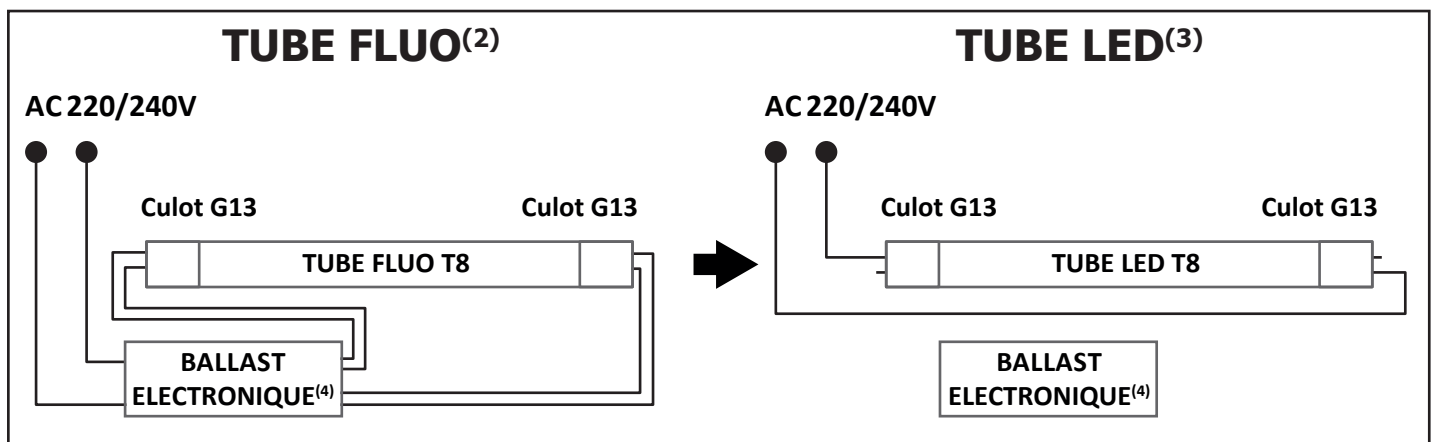
Les normes internationales fixent la tolérance du flux lumineux et de la charge associée à $\pm 10\%$. La température des couleurs est soumise à une tolérance pouvant aller jusqu'à $\pm 150^\circ$ Kelvin par rapport à la valeur nominale

Les produits présentés dans les documents, offres commerciales, catalogues ou fiches techniques sont soumis à modification sans préavis.
Les caractéristiques ne deviennent contractuelles qu'après accord écrit de la direction de MIIDEX LIGHTING.

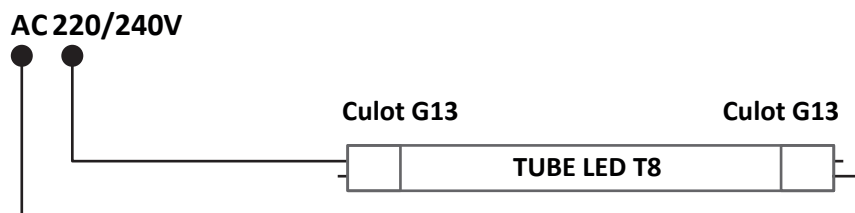
TUBE T8 PHASE UN COTÉ / NEUTRE AUTRE COTÉ* SI BALLAST FERROMAGNETIQUE⁽¹⁾



SI BALLAST ELECTRONIQUE⁽⁴⁾



BOITIER SANS BALLAST⁽⁵⁾



(Ref : 75890 / 7590 / 7591 / 7592 / 7593 / 75890 / 75900 / 75910 / 75920 / 75930)

*Tube phase one side - neutral other side / Tubo fase uno lado - neutro otro lado / Tubo fase un lato - neutro altro lato / Rohr Phase eins - neutral andere Seite

(1) If ferromagnetic ballast / Si lastre ferromagnético / Se zavorra ferromagnetica / Wenn ferromagnetisches Vorschaltgerät

(2) Fluorescent tube / Tubo fluorescente / Tubo fluorescente / Leuchtstoffröhre

(3) LED tube / Tubo LED / Tubo led / LED-Röhre

(4) Electronic Ballast / Lastre electrónico / Ballast elettronico / Elektronischer Ballast

(5) Casing without ballast / Carcasa sin lastre / Involucro senza zavorra / Gehäuse ohne Ballast



TUBE LED T8 - PHASE D'UN CÔTÉ / NEUTRE DE L'AUTRE 24W - 2490 LM - 6000K - 1500 MM

REF : 7603



Ref. 7603

Produit : Tube T8

Culot : G13

Lumens : 2490 Lm

Puissance absorbée : 24W

Puissance restituée : ≈58W

Température couleur : 6000K

Dimmable : Non

Dimensions (L) : 1500 mm

Emballage : Boite

EAN : 3760173772131

UV : pas d'émission d'UV

Infrarouge : pas d'émission d'infrarouge

Tube aux normes alimentaires

Pas de bris de verre - tube filmé

Paramètres Optiques

Index Rendu Couleur (IRC) : > 80

Efficacité Lumineuse : > 90%

Lumens / watt : 103,75Lm/w

Paramètres Electriques

Classification énergétique : **A F**

Tension entrée : 180-265V AC

Fréquence : 50~60Hz

Puissance à l'allumage : > 95%

Température et humidité de travail :

-20 °C- +40 °C/10%-70%

Allumage : Immédiat

Angle : 220°

Matériaux utilisés : verre + polycarbonate

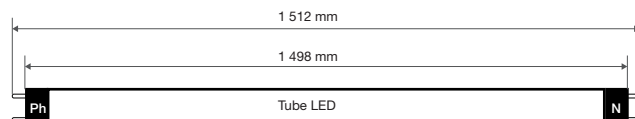
Matière de film plastique : PET

Durée de vie théorique de la LED: 30,000 Heures

Indice de protection IP : IP20

Poids Net : 0,257Kg

Dimensions



Options



Support double tubes
(ref.76106)



Boitier étanche sans ballast - 1 Tube
(ref.7591)



Boitier étanche sans ballast - 2 Tubes
(ref.7593)



Boitier étanche sans ballast - 1 Tube
(ref.75910)



Boitier étanche sans ballast - 2 Tubes
(ref.75930)

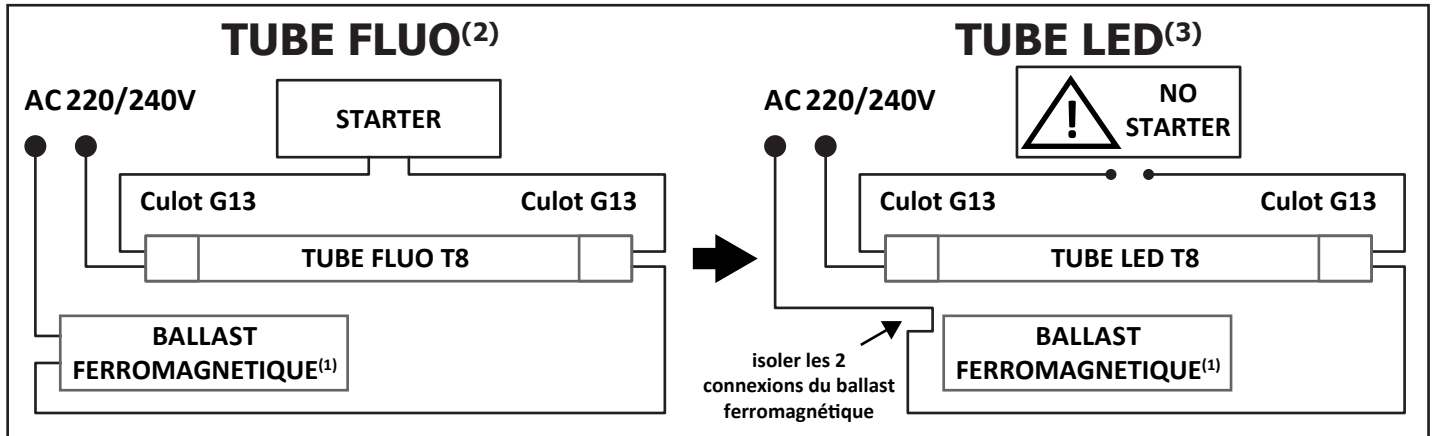
**nouveau classement énergétique conforme à la réglementation en vigueur depuis le 01/09/2021*

Les normes internationales fixent la tolérance du flux lumineux et de la charge associée à ± 10 %. La température des couleurs est soumise à une tolérance pouvant aller jusqu'à +/-150° Kelvin par rapport à la valeur nominale

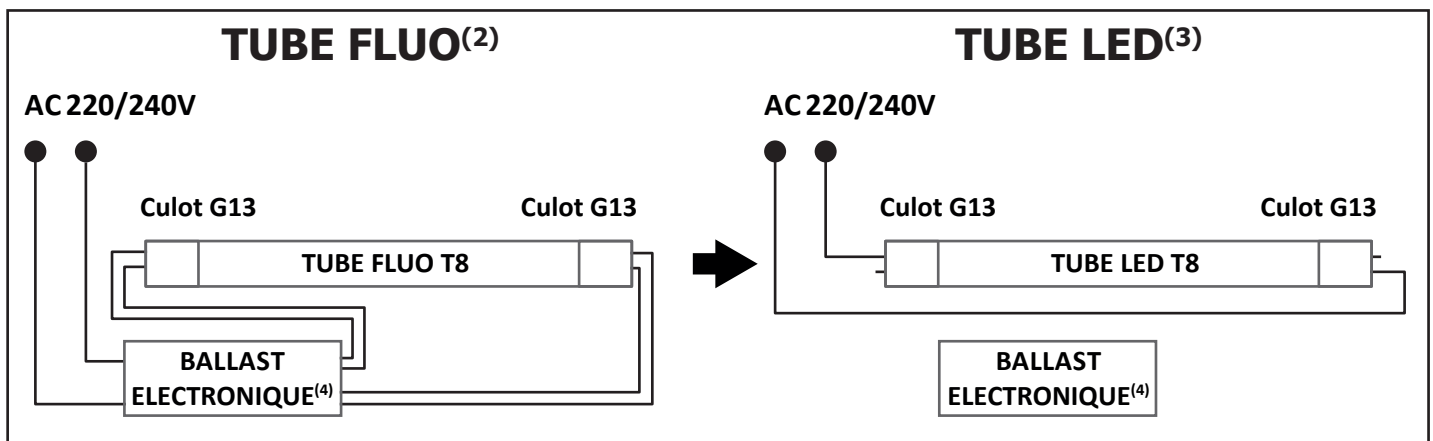
Les produits présentés dans les documents, offres commerciales, catalogues ou fiches techniques sont soumis à modification sans préavis.

Les caractéristiques ne deviennent contractuelles qu'après accord écrit de la direction de MIIDEX LIGHTING.

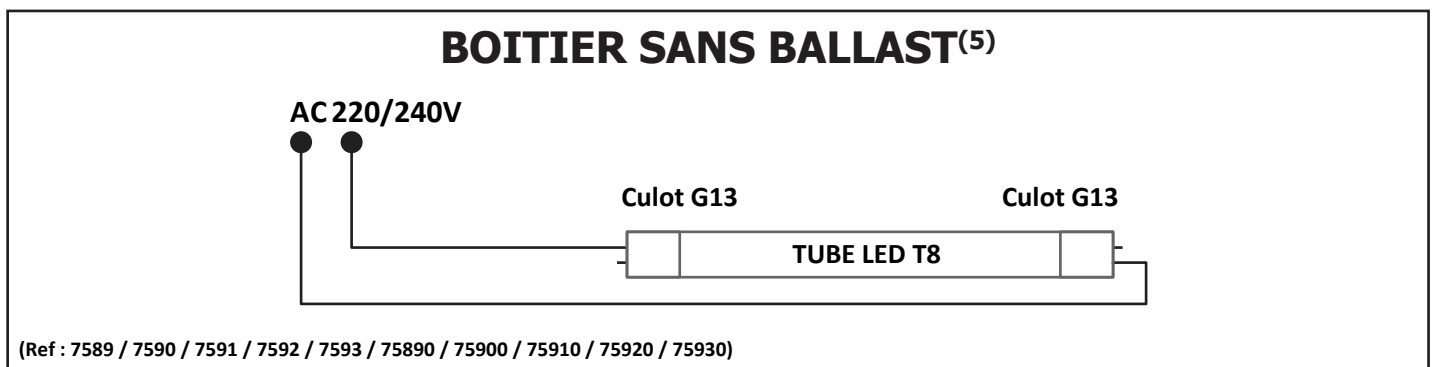
TUBE T8 PHASE UN COTÉ / NEUTRE AUTRE COTÉ* SI BALLAST FERROMAGNETIQUE⁽¹⁾



SI BALLAST ELECTRONIQUE⁽⁴⁾



BOITIER SANS BALLAST⁽⁵⁾



*Tube phase one side - neutral other side / Tubo fase uno lado - neutro otro lado / Tubo fase un lato - neutro altro lato / Rohr Phase eins - neutral andere Seite
 (1) If ferromagnetic ballast / Si lastre ferromagnético / Se zavorra ferromagnetica / Wenn ferromagnetisches Vorschaltgerät
 (2) Fluorescent tube / Tubo fluorescente / Tubo fluorescente / Leuchtstoffröhre
 (3) LED tube / Tubo LED / Tubo led / LED-Röhre
 (4) Electronic Ballast / Lastre electrónico / Ballast elettronico / Elektronischer Ballast
 (5) Casing without ballast / Carcasa sin lastre / Involucro senza zavorra / Gehäuse ohne Ballast