

AMPOULE LED PAR38 - E27 16W - 1275 LM - 4000K

REF : 81230



Ref. 81230

Culot : E27

Lumens : 1275 Lm

Puissance absorbée : 16W

Puissance restituée : \approx 150W

Dimmable : Non

Température couleur : 4000K

Dimensions (\varnothing x H) : \varnothing 121 x 132 mm

Emballage : Boite

EAN : 3701124401083

Paramètres Optiques

Efficacité Lumineuse : $> 90\%$

Index Rendu Couleur (IRC) : > 80

Lumens / watt : \approx 79,68Lm/w

Paramètres Electriques

Classification énergétique : **A⁺**

Tension entrée : 220-240V AC

Fréquence : 50/60Hz

Puissance à l'allumage : $> 95\%$

Température et humidité de travail :

-15 °C- +45 °C/10%-70%

Facteur de puissance = 0,55

Allumage : Immédiat

Angle : 45°

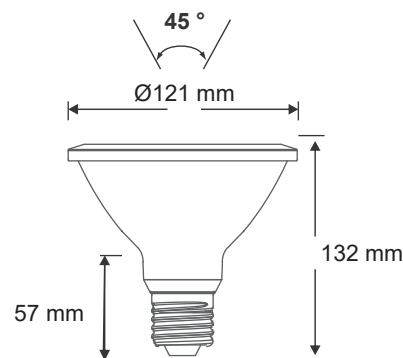
Matériaux utilisés : Aluminium + PC

Durée de vie théorique de la LED : 30,000 Heures

Indice de protection IP : IP65

Poids Net : 0,128 Kg

Dimensions



Les normes internationales fixent la tolérance du flux lumineux et de la charge associée à $\pm 10\%$. La température des couleurs est soumise à une tolérance pouvant aller jusqu'à $\pm 150^\circ$ Kelvin par rapport à la valeur nominale

Les produits présentés dans les documents, offres commerciales, catalogues ou fiches techniques sont soumis à modification sans préavis.
Les caractéristiques ne deviennent contractuelles qu'après accord écrit de la direction de MIIDEX LIGHTING.