

## Coudes FF 45°

### Domaine d'emploi

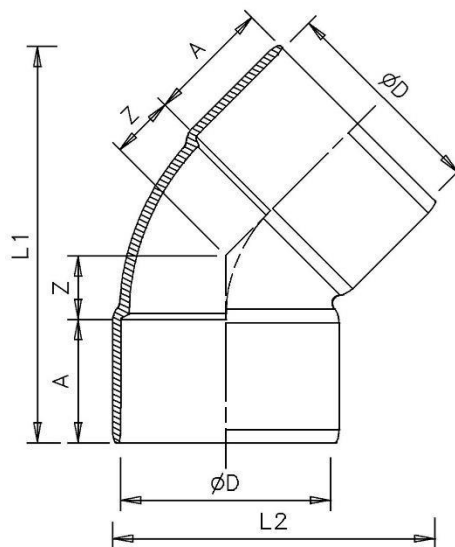
Raccords à coller en matière plastique destinés à la réalisation de réseaux eaux usées (eaux usées ménagères et eaux vannes) et eaux pluviales en aérien à l'intérieur des bâtiments.



### Caractéristiques techniques

- ⦿ Matière : PVC
- ⦿ Couleur : Gris
- ⦿ Assemblage : emboîture à coller
- ⦿ Certification : NF-Me

Réf. Article	D (mm)	A (mm)	Z (mm)	L1 (mm)	L2 (mm)
3026068	32	22,2	9	66	54
3026067	40	26,3	11	80	65,5
3026066	50	31,5	16,5	101	81
3025891	63	37,5	19	120	98
3025824	75	45,4	27,2	164	120
3026065	80	46,3	25	155	125
3026064	100	56,3	31	186,5	151,5
3026209	110	60,3	35	205	169,5
3026063	125	60,3	40	218,5	184
3025825	140	60,5	45	232	199
3026062	160	60,3	51	249,5	222
4005684	200	60,3	53	267,5	259
4005687	250	110	66	393	344



### Fabriqué par

Wavin France – Usines certifiées ISO 9001

Nos services techniques se tiennent à votre disposition pour fournir documents ou renseignements qui vous seraient nécessaires. Les informations dimensionnelles et dessins contenus dans l'ensemble de ce document ne sont donnés qu'à titre indicatif. Notre société se réserve la possibilité de modifier les caractéristiques de produits figurant dans le présent document. Avis important : Nous déclinons toute responsabilité en cas d'une utilisation de nos produits non conforme aux prescriptions des normes et à la destination indiquée sur nos documents commerciaux.