

Fiche technique



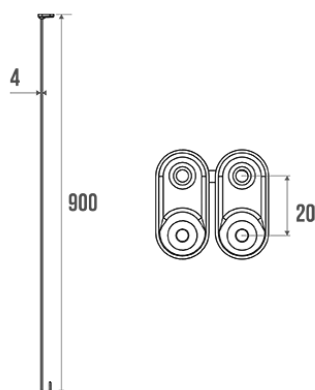
Informations

Désignation	Tendeur plafond porte-rideaux 900 mm, Ø 16 mm
Référence	004202

Les + produit

- + **Garantie totale anticorrosion.**

Description



Pour porte-rideaux Ø 16 mm.
Hauteur 900 mm. Recoupable.
Double fil laiton.

Visserie non fournie.

Caractéristiques techniques

Matière	Laiton
Finition	Nickelé Chromé
Dimensions	900 mm
Diamètre Ø	4 mm
Poids brut	0.225 kg
Conditionnement	Sachet plastique neutre
Garantie	10 ans
Gencod	3563390042021
Code douanier	7418200090
Notice	Aucune notice disponible

Conseils de pose et entretien



Les efforts supportés par la fixation murale nécessitent une parfaite sélection de la visserie et des chevilles en fonction de la nature du support mural. Nous vous conseillons de choisir des vis en inox pour éviter tout risque de corrosion en milieu humide (\varnothing 4 mm). Avant de percer la cloison, présenter physiquement le produit contre le mur puis marquer les emplacements de perçage. Tous les points de fixation doivent être impérativement respectés. Après montage et avant utilisation, s'assurer que les vis de fixation sont bien serrées.

Entretien

IMPORTANT : Pour garantir la pérennité de ce produit et la sécurité de l'utilisateur, nous recommandons, pour le nettoyage, l'utilisation de savon doux. **ATTENTION, NE PAS UTILISER** des produits de nettoyage à base de cétone, hydrocarbures, acides, bases, esters et éthers. Après utilisation d'un produit de nettoyage, effectuez un rinçage à l'eau claire.

Fiche technique



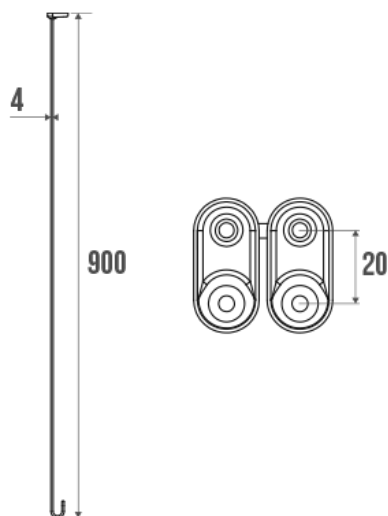
Informations

Désignation	Tendeur plafond porte-rideaux 900 mm, Ø 20 mm
Référence	004802

Les + produit

- + Garantie totale anticorrosion.

Description



Double tige, barreau laiton.
Pour tube Ø 20 mm.
Recoupable.

Visserie non fournie.

Caractéristiques techniques

Matière	Laiton
Finition	Nickelé Chromé
Dimensions	900 mm
Diamètre Ø	4 mm
Poids brut	0.220 kg
Conditionnement	Sachet plastique + Cavalier pour mise en place sur broche
Garantie	10 ans
Gencod	3563390048023
Code douanier	7418200090
Notice	Aucune notice disponible



Conseils de pose et entretien

Les efforts supportés par la fixation murale nécessitent une parfaite sélection de la visserie et des chevilles en fonction de la nature du support mural. Nous vous conseillons de choisir des vis en inox pour éviter tout risque de corrosion en milieu humide (\varnothing 4 mm). Avant de percer la cloison, présenter physiquement le produit contre le mur puis marquer les emplacements de perçage. Tous les points de fixation doivent être impérativement respectés. Après montage et avant utilisation, s'assurer que les vis de fixation sont bien serrées.

Entretien

IMPORTANT : Pour garantir la pérennité de ce produit et la sécurité de l'utilisateur, nous recommandons, pour le nettoyage, l'utilisation de savon doux. **ATTENTION, NE PAS UTILISER** des produits de nettoyage à base de cétone, hydrocarbures, acides, bases, esters et éthers. Après utilisation d'un produit de nettoyage, effectuez un rinçage à l'eau claire.