

# HORLOGE DIGITALE HEBDOMADAIRE

- 17 programmes
- Affichage de 3 lignes
- Réserve de marche intégrée

## CARACTÉRISTIQUES PRODUITS

Références	V IN	V/A	°C	IP
PTS71C	230V AC	250V AC-16A	-10 +40° C	40

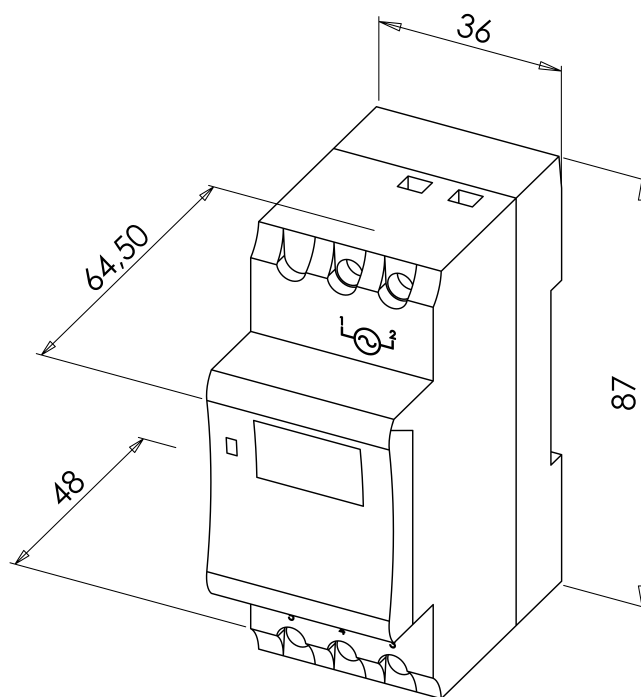


PTS71C



Montage sur rail DIN

Code article	Description article	Poids en kg	Code douanier
PTS71C	Horloge digitale hebdomadaire 230V AC - 1 contact 17 programmes	0,16	91070000



PTS71C

