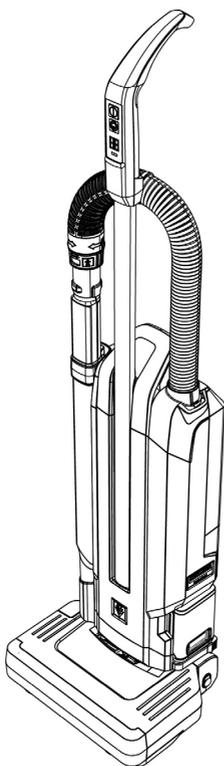


KÄRCHER

CV 30/2 Bp CV 30/2 Bp Pack



Deutsch	6
English	10
Français	15
Italiano	19
Nederlands	24
Español	28
Português	32
Dansk	37
Norsk	41
Svenska	45
Suomi	49
Ελληνικά	53
Türkçe	58
Русский	62
Magyar	68
Čeština	72
Slovenščina	76
Polski	81
Românește	85
Slovenčina	90
Hrvatski	94
Srpski	98
Български	103
Eesti	108
Latviešu	112
Lietuviškai	116
Українська	120
العربية	126



Register
your product
www.kärcher.com/welcome

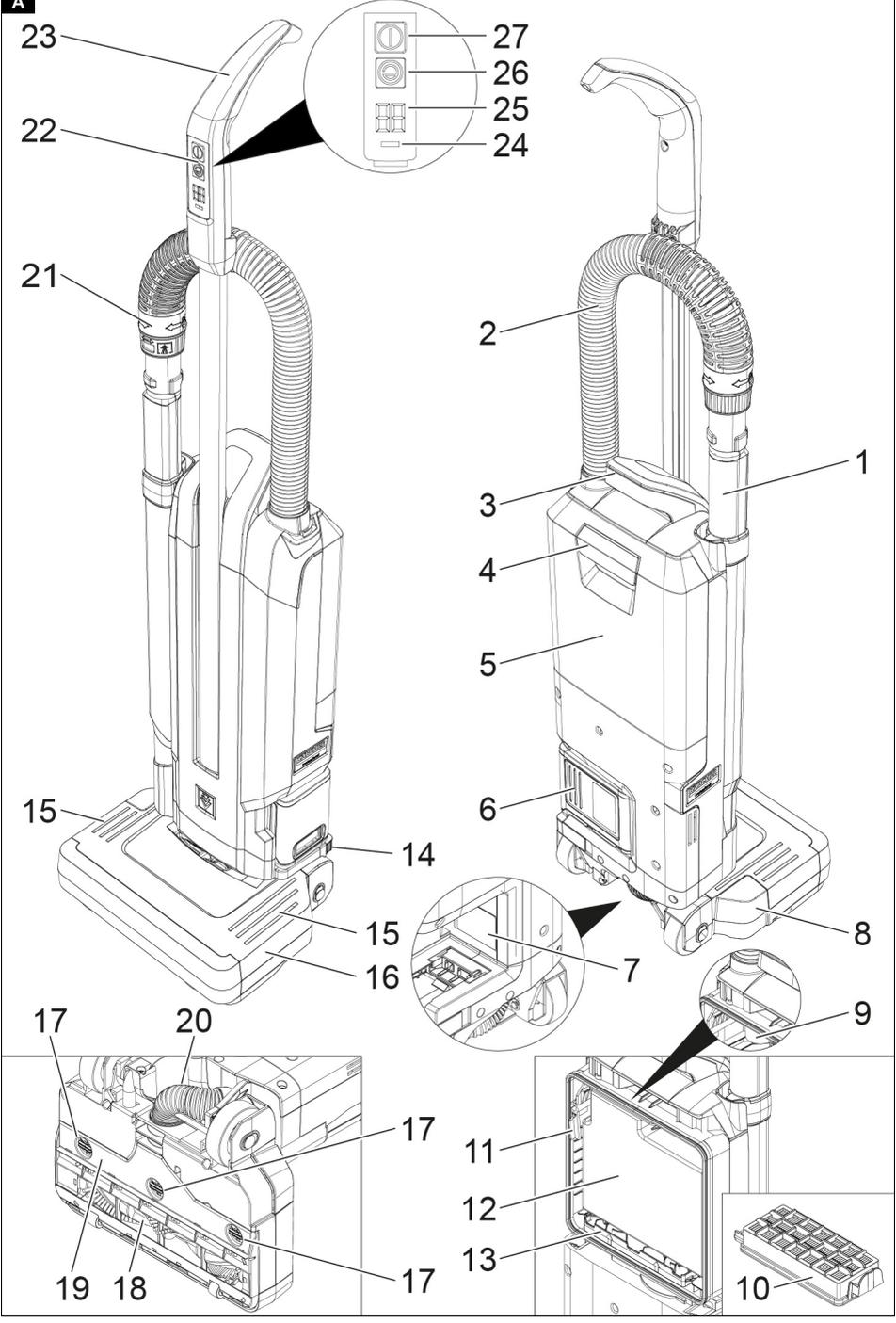


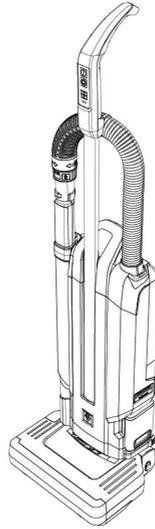
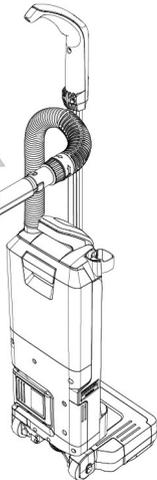
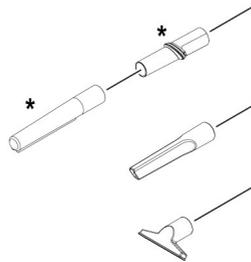
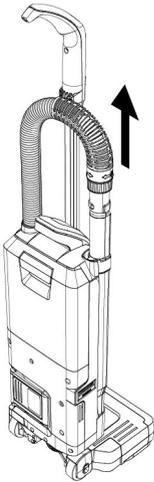
EAC

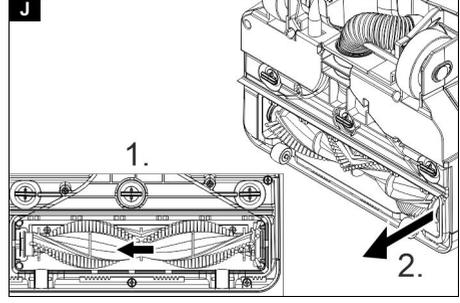
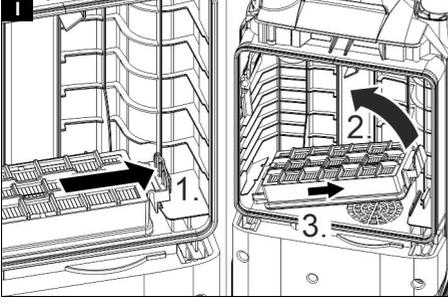
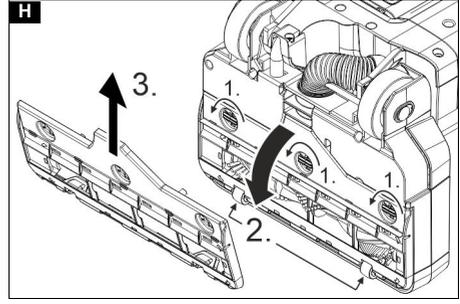
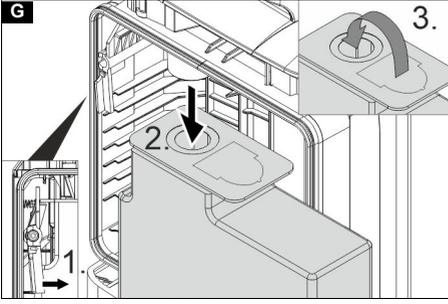
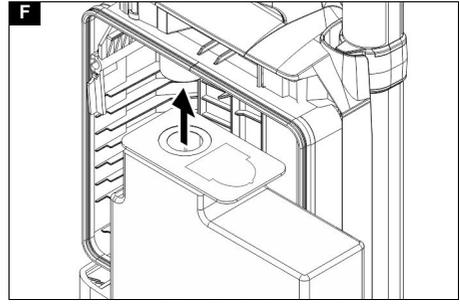
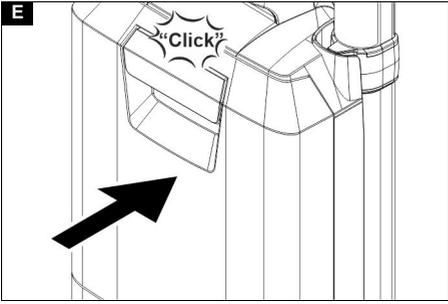
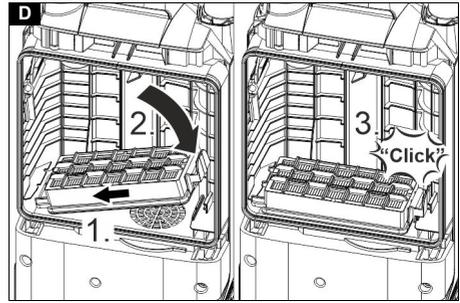
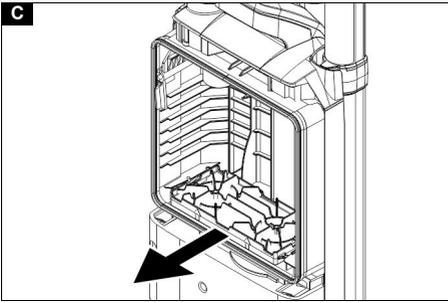


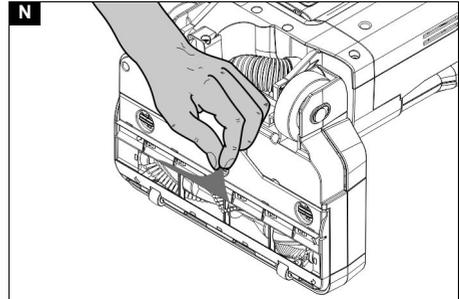
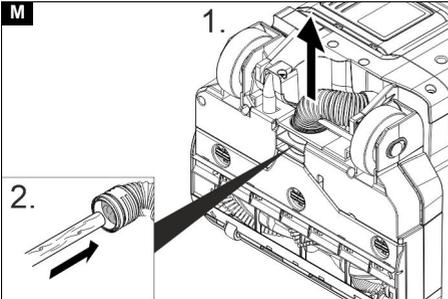
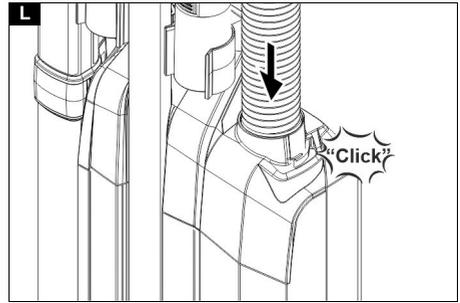
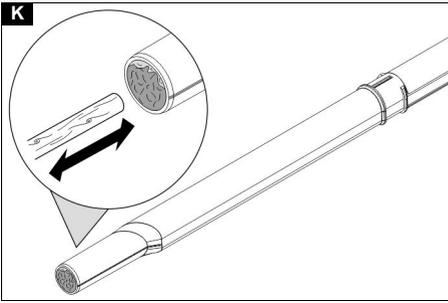
59694410 (11/22)

A



B**1**





Inhalt

Allgemeine Hinweise	6
Umweltschutz	6
Bestimmungsgemäße Verwendung	6
Gerätebeschreibung	6
Vorbereitung	6
Inbetriebnahme	7
Bedienung	7
Transport	7
Lagerung	7
Pflege und Wartung	7
Hilfe bei Störungen	8
Garantie	9
Zubehör und Ersatzteile	9
EU-Konformitätserklärung	9
Technische Daten	10

Allgemeine Hinweise



Lesen Sie vor der ersten Benutzung des Geräts diese Originalbetriebsanleitung und die beiliegenden Sicherheitshinweise. Handeln Sie danach.

Bewahren Sie beide Hefte für späteren Gebrauch oder für Nachbesitzer auf.

- Bei Nichtbeachtung der Betriebsanleitung und der Sicherheitshinweise können Schäden am Gerät und Gefahren für den Bediener und andere Personen entstehen.
- Bei Transportschaden sofort Händler informieren.
- Prüfen Sie beim Auspacken den Packungsinhalt auf fehlendes Zubehör oder Beschädigungen.

Umweltschutz



Die Verpackungsmaterialien sind recyclebar. Bitte Verpackungen umweltgerecht entsorgen.



Elektrische und elektronische Geräte enthalten wertvolle recyclebare Materialien und oft Bestandteile wie Batterien, Akkus oder Öl, die bei falschem Umgang oder falscher Entsorgung eine potenzielle Gefahr für die menschliche Gesundheit und die Umwelt darstellen können. Für den ordnungsgemäßen Betrieb des Geräts sind diese Bestandteile jedoch notwendig. Mit diesem Symbol gekennzeichnete Geräte dürfen nicht mit dem Hausmüll entsorgt werden.

Hinweise zu Inhaltsstoffen (REACH)

Aktuelle Informationen zu Inhaltsstoffen finden Sie unter: www.kaercher.de/REACH

Bestimmungsgemäße Verwendung

⚠ **WARNUNG**

Gesundheitsgefahr

Einatmen von gesundheitsschädlichen Stäuben

Das Gerät nicht für die Absaugung gesundheitsschädlicher Stäube verwenden.

ACHTUNG

Beschädigung des Geräts

Kurzschluss durch hohe Luftfeuchtigkeit

Das Gerät nur in Innenräumen verwenden und lagern.

- Dieser Teppichsauger ist zur Trockenreinigung von Boden- und Wandflächen bestimmt.

- Das Gerät ist nicht für den Gebrauch auf harten Böden geeignet.
- Dieses Gerät ist für den gewerblichen Gebrauch geeignet, z.B. in Hotels, Schulen, Krankenhäusern, Fabriken, Läden, Büros und Vermietergeschäften.

Gerätebeschreibung

Abbildung A

- ① Saugrohr
- ② Saugschlauch
- ③ Tragegriff
- ④ Verriegelung Filterdeckel
- ⑤ Filterdeckel
- ⑥ Akkupack
- ⑦ Typenschild
- ⑧ Fußstaste der halbautomatischen Bürstenabreinigung
- ⑨ Saugstutzen
- ⑩ HEPA-Filter (Sonderzubehör)
- ⑪ Verriegelung Filtertüte
- ⑫ Filtertüte
- ⑬ Motorschutzfilter
- ⑭ Entriegelung Akkupack
- ⑮ Trittfäche zur Entriegelung des Bürstenkopfs
- ⑯ Bürstenkopf
- ⑰ Drehverschluss Bürstenabdeckung
- ⑱ Bürstenwalze
- ⑲ Bürstenabdeckung
- ⑳ Saugschlauch am Bürstenkopf
- ㉑ Saugkraftregler (stufenlos)
- ㉒ Bedienfeld
- ㉓ Handgriff
- ㉔ Kontrolllampe
- ㉕ Laufzeitanzeige/Fehlercode-Anzeige
- ㉖ Eco-Taste (Energiesparmodus)
- ㉗ Hauptschalter

Vorbereitung

1. Gerät auspacken und Zubehör montieren.

Abbildung B

* nur bei CV 30/2 Bp Adv *INT im Lieferumfang

Inbetriebnahme

Akkupack einsetzen

1. Akkupack in Akkuhalter einschieben und einrasten.

Akkupack aufladen

Hinweis

Betriebsanleitung des Ladegerätherstellers lesen und insbesondere die Sicherheitshinweise beachten!

Hinweis

Betriebsanleitung des Akkupackherstellers lesen und insbesondere die Sicherheitshinweise beachten!

Hinweis

Der Akkupack ist bei Auslieferung teilgeladen. Vor Inbetriebnahme und bei Bedarf aufladen.

Hinweis

Das Laden des Akkupacks kann nur in entnommenem Zustand erfolgen.

1. Entriegelungstaste drücken und Akkupack entnehmen.
2. Akkupack gemäß den Betriebsanleitungen des Ladegerätherstellers und des Akkupackherstellers aufladen.

HEPA-Filter (Sonderzubehör) einbauen

1. Filterdeckel entriegeln und abnehmen.
 2. Motorschutzfilter herauschieben und entnehmen.
- #### Abbildung C
3. HEPA-Filter (Sonderzubehör) in die Aufnahme schieben, nach unten schwenken und einrasten.
- #### Abbildung D
4. Filterdeckel einsetzen und hörbar einrasten.
- #### Abbildung E

Filtertüte einbauen

1. Filterdeckel entriegeln und abnehmen.
 2. Öffnung der Filtertüte bis zum Anschlag über den Saugstutzen ziehen. Die Verriegelung der Filtertüte rastet ein.
- #### Abbildung F
3. Filterdeckel einsetzen und hörbar einrasten.

Bedienung

Gerät einschalten

1. Gerät am Hauptschalter einschalten.

Eco-Modus

Eco-Modus (Energiesparmodus): Das Gerät arbeitet mit reduzierter Saugleistung. Die Akkulaufzeit verlängert sich.

1. Eco-Modus einschalten: Eco-Taste betätigen.
2. Eco-Modus ausschalten: Eco-Taste wiederholt betätigen.

Saugleistung einstellen

Hinweis

Zur Reduzierung der Schiebekraft auf hochflorigen Teppichen, Saugleistung am Drehregler verringern.

1. Saugleistung (min-max) am Drehregler einstellen.

Bürstenwalzenbetrieb

ACHTUNG

Gerät wird zu lange auf der Stelle betrieben

Beschädigungsgefahr für Bodenbelag

Betreiben Sie das Gerät nur kurzzeitig auf der Stelle.

1. Bürstenkopf entriegeln. Dabei auf die Trittlfläche treten und den Handgriff nach hinten schwenken. Die Bürstenwalze wird eingeschaltet.

2. Reinigung durchführen.
3. Arbeitsunterbrechung/Reinigungsende: Bürstenkopf verriegeln. Dabei auf die Trittlfläche treten und den Handgriff nach vorne schwenken. Die Bürstenwalze wird abgeschaltet.

Halbautomatische Bürstenabreinigung

Hinweis

Eine Betätigung der halbautomatischen Bürstenabreinigung sollte je nach Anwendung mindestens 1x täglich erfolgen, um leichte Verschmutzungen zu entfernen.

Bei stärkerer Verschmutzung siehe "Bürstenwalze manuell reinigen".

Hinweis

Das Einschalten der halbautomatischen Bürstenabreinigung ist nur bei eingeschaltetem Gerät möglich.

1. Fußtaste der halbautomatischen Bürstenabreinigung betätigen. Dabei 3 mal 5 Sekunden auf die Trittlfläche treten. Dabei kommt es zu einer systembedingten Geräuscentwicklung.

Saugrohrbetrieb

Hinweis

Zum Reinigen von z. B. Rändern, Leisten, Nischen, Ecken.

1. Saugrohr aus der Aufnahme ziehen. Der Bürstmotor wird abgeschaltet.
2. Gewünschtes Zubehör auf das Saugrohr stecken.
3. Reinigung durchführen.

Gerät ausschalten

1. Gerät am Hauptschalter ausschalten.

Transport

⚠ VORSICHT

Nichtbeachtung des Gewichts

Verletzungs- und Beschädigungsgefahr

Beachten Sie beim Transport das Gewicht des Geräts.

1. Gerät am Tragegriff tragen.
2. Gerät beim Transport in Fahrzeugen nach den jeweils geltenden Richtlinien gegen Rutschen und Kippen sichern.

Lagerung

⚠ VORSICHT

Nichtbeachtung des Gewichts

Verletzungs- und Beschädigungsgefahr

Beachten Sie bei der Lagerung das Gewicht des Geräts.

Das Gerät darf nur in Innenräumen gelagert werden.

1. Entriegelungstaste drücken und Akkupack entnehmen, um eine Entladung zu vermeiden.

Pflege und Wartung

⚠ GEFAHR

Gefahr eines Stromschlags

Verletzungen durch Berühren von stromführenden Teilen

Schalten Sie das Gerät aus.

Entnehmen Sie den Akkupack.

Wartungsintervalle

Täglich

1. Halbautomatische Bürstenabreinigung durchführen.
2. Bürstenwalze auf starke Verschmutzung prüfen. Bei Bedarf Bürstenwalze manuell reinigen.

Wöchentlich

Hinweis

Optische Bürstenkontrolle: Der Grad der Abnutzung kann durch den Vergleich mit dem andersfarbigen Indikatorbüschel erkannt werden. Liegen die schwarzen Borsten auf gleicher Höhe wie die roten, Bürstenwalze austauschen.

1. Abnutzung der Bürstenwalze prüfen.

Filtertüte wechseln

1. Filterdeckel entriegeln und abnehmen.
2. Verriegelung der Filtertüte nach rechts drücken und gleichzeitig Filtertüte am Flansch nach unten ziehen. Filtertüte herausnehmen, verschließen und entsorgen.

Abbildung G

3. Neue Filtertüte einsetzen und Öffnung der Filtertüte bis zum Anschlag über den Saugstutzen ziehen. Die Verriegelung der Filtertüte rastet ein.
4. Filterdeckel einsetzen und hörbar einrasten.

Bürstenwalze manuell reinigen

1. Gegebenenfalls Bürstenabdeckung demontieren: Drehverschlüsse mit einer Münze um 90° drehen, Bürstenabdeckung herausklappen und entnehmen.

Abbildung H

2. Haare und Fäden, die sich auf der Bürstenwalze aufgewickelt haben, mit einer Schere durchschneiden und dann entfernen.

Motorschutzfilter austauschen

1. Filterdeckel entriegeln und abnehmen.
2. Motorschutzfilter herauschieben, entnehmen und entsorgen.
3. Neuen Motorschutzfilter einschieben und einrasten.
4. Filterdeckel einsetzen und hörbar einrasten.

HEPA-Filter (Sonderzubehör) austauschen

1. Filterdeckel entriegeln und abnehmen.
2. HEPA-Filter (Sonderzubehör) entriegeln, nach oben schwenken und herausnehmen.

Abbildung I

3. Neuen HEPA-Filter (Sonderzubehör) in die Aufnahme schieben, nach unten schwenken und einrasten.
4. Filterdeckel einsetzen und hörbar einrasten.

Bürstenwalze austauschen

1. Drehverschlüsse mit einer Münze um 90° drehen, Bürstenabdeckung herausklappen und entnehmen.

Abbildung H

2. Bürstenwalze bis zum Anschlag nach links schieben, herausschwenken, entnehmen und entsorgen.

Abbildung J

3. Neue Bürstenwalze in umgekehrter Reihenfolge einbauen.
4. Bürstenabdeckung in umgekehrter Reihenfolge montieren.

Hilfe bei Störungen

⚠ GEFAHR

Gefahr eines Stromschlags

Verletzungen durch Berühren von stromführenden Teilen

Schalten Sie das Gerät aus.

Entnehmen Sie den Akkupack.

Hinweis

Tritt eine Störung (z. B. Filterbruch) auf, muss das Gerät sofort abgeschaltet werden. Vor erneuter Inbetriebnahme muss die Störung beseitigt werden.

Verstopfungen entfernen

Saugrohr/Saugschlauch

Abbildung K

Abbildung L

Hinweis

Beim Einstecken des Saugschlauchs in den Saugstutzen darauf achten, dass dieser einrastet.

Saugschlauch am Bürstenkopf

Abbildung M

Bürstenwalze/Bürstenkopf

Abbildung N

Hinweis

Gegebenenfalls Bürstenabdeckung demontieren (siehe "Bürstenwalze manuell reinigen").

Fehlercodes

E1

Saugstrom zu gering, Kontrolllampe blinkt

1. Filtertüte wechseln.
2. Verstopfungen am Bürstenkopf, Saugrohr und Saugschlauch entfernen.

E2

Turbinenfehler, Kontrolllampe blinkt

1. Gerät ausschalten und 1 Minute warten. Gerät wieder einschalten.
2. Tritt die Störung wiederholt auf, Kundendienst benachrichtigen.

E3

Kraftübertragung auf Bürstenwalze unterbrochen, Kontrolllampe blinkt

1. Kundendienst benachrichtigen.

E4

Temperatur des Akkupacks zu hoch, Kontrolllampe blinkt

1. Fehler durch Betätigen des Hauptschalters zurücksetzen.
2. Tritt die Störung wiederholt auf, Akkupack austauschen. Entnommenen Akkupack gemäß Betriebsanleitung des Herstellers prüfen.

E5

Stromaufnahme des Bürstmotors zu hoch, Kontrolllampe blinkt

1. Gerät ausschalten und Bürstenwalze auf blockierende Gegenstände prüfen und diese gegebenenfalls entfernen.
2. Tritt die Störung wiederholt auf, Kundendienst benachrichtigen.

E6

Stromaufnahme der Turbine zu hoch, Kontrolllampe blinkt

1. Kundendienst benachrichtigen.

E7

Turbine defekt, Kontrolllampe blinkt

1. Kundendienst benachrichtigen.

E8

Stromaufnahme des Akkupacks zu hoch, Kontrolllampe blinkt

1. Gerät ausschalten. Fehler durch Betätigen des Hauptschalters zurücksetzen.
2. Tritt die Störung wiederholt auf, Akkupack austauschen. Entnommenen Akkupack gemäß Betriebsanleitung des Herstellers prüfen.

E9

Akkupackfehler, Kontrolllampe blinkt

1. Akkupack entnehmen und wieder einsetzen.
2. Tritt die Störung wiederholt auf, Akkupack austauschen. Entnommenen Akkupack gemäß Betriebsanleitung des Herstellers prüfen.
3. Tritt die Störung weiterhin auf, Kundendienst benachrichtigen.

E0

Schnittstellenfehler

1. Akkupack entnehmen und wieder einsetzen.
2. Tritt die Störung wiederholt auf, Akkupack austauschen. Entnommenen Akkupack gemäß Betriebsanleitung des Herstellers prüfen.
3. Tritt die Störung weiterhin auf, Kundendienst benachrichtigen.

Gerät funktioniert nicht

1. Gerät einschalten.
2. Akkupack aufladen.
3. Akkupack einsetzen.

Saugergebnis unbefriedigend

1. Filtertüte wechseln.
2. Verstopfungen aus Bürstenkopf, Saugrohr und Saugschlauch entfernen.
3. Motorschutzfilter oder HEPA-Filter (Sonderzubehör) austauschen.

Kundendienst

Kann die Störung nicht behoben werden, muss das Gerät vom Kundendienst überprüf werden.

Garantie

In jedem Land gelten die von unserer zuständigen Vertriebsgesellschaft herausgegebenen Garantiebedingungen. Etwaige Störungen an Ihrem Gerät beseitigen wir innerhalb der Garantiefrist kostenlos, sofern ein Material- oder Herstellungsfehler die Ursache sein sollte. Im Garantiefall wenden Sie sich bitte mit Kaufbeleg an Ihren Händler oder die nächste autorisierte Kundendienststelle.

(Adresse siehe Rückseite)

Zubehör und Ersatzteile

Nur Original-Zubehör und Original-Ersatzteile verwenden, sie bieten die Gewähr für einen sicheren und störungsfreien Betrieb des Geräts.

Informationen über Zubehör und Ersatzteile finden Sie unter www.kaercher.com.

Ersatzteilliste

Nur KÄRCHER Original-Akkupacks verwenden, keine nicht-wiederaufladbaren Batterien.

Bezeichnung	Bestellnummer, Ersatzteil	Artikelnummer, unverpackt
Akkupack Battery Power+ 36/75	2.445-043.0	6.445-059.0
Akkupack Battery Power+ 36/60	2.042-022.0	6.445-085.0
Akkupack Battery Power 36/50	2.445-031.0	6.445-039.0
Schnellladegerät Battery Power+ 36/60 (EU)	2.445-045.0	6.445-063.0
Schnellladegerät Battery Power+ 36/60 (GB)	2.445-047.0	6.445-065.0
Schnellladegerät Battery Power+ 36/60 (AU)	2.445-051.0	6.445-069.0

EU-Konformitätserklärung

Hiermit erklären wir, dass die nachfolgend bezeichnete Maschine aufgrund ihrer Konzipierung und Bauart sowie in der von uns in Verkehr gebrachten Ausführung den einschlägigen grundlegenden Sicherheits- und Gesundheitsanforderungen der EU-Richtlinien entspricht. Bei einer nicht mit uns abgestimmten Änderung der Maschine verliert diese Erklärung ihre Gültigkeit.

Produkt: Trockensauger

Typ: 1.023-xxx

Einschlägige EU-Richtlinien

2006/42/EG (+2009/127/EG)

2011/65/EU

2014/30/EU

Angewandte harmonisierte Normen

EN IEC 63000: 2018

EN 55014-1: 2017 + A11: 2020

EN 55014-2: 2015

EN 60312-1: 2017

EN 60335-1

EN 60335-2-69

EN 62233: 2008

Angewandte nationale Normen

-

Die Unterzeichnenden handeln im Auftrag und mit Vollmacht des Vorstands.



H. Jenner

Chairman of the Board of Management



S. Reiser

Director Regulatory Affairs & Certification

Dokumentationsbevollmächtigter:

S. Reiser

Alfred Kärcher SE & Co. KG

Alfred-Kärcher-Str. 28 - 40

71364 Winnenden (Germany)

Tel.: +49 7195 14-0

Fax: +49 7195 14-2212

Winnenden, 2020/10/01

Technische Daten

		Kärcher CV 30/2 Bp (Pack)
Elektrischer Anschluss		
Nennspannung Akkupack	V	36 DC
Schutzklasse		III
Nennleistung	W	420
Leistungsdaten Gerät		
Behälterinhalt	l	3
Volumen Filtertüte	l	2,3
Luftmenge (max.)	l/s	34
Unterdruck (max.)	kPa (mbar)	18,7 (187)
Betriebszeit bei voller Akkuladung - Akkupack Battery Power 36/50	Minuten	28/Eco: 38
Betriebszeit bei voller Akkuladung - Akkupack Battery Power+ 36/60	Minuten	32/Eco: 50
Betriebszeit bei voller Akkuladung - Akkupack Battery Power+ 36/75	Minuten	47/Eco: 67
Maße und Gewichte		
Länge x Breite x Höhe	mm	250 x 310 x 1150
Breite Bürstenwalze	mm	252
Typisches Betriebsgewicht	kg	8
Umgebungsbedingungen		
Umgebungstemperatur (max.)	°C	+40
Ermittelte Werte gemäß EN 60335-2-69		
Schalldruckpegel L_{pA}	dB(A)	64
Unsicherheit K_{pA}	dB(A)	2
Schallleistungspegel L_{WA}	dB(A)	77
Hand-Arm-Vibrationswert	m/s^2	<2,5
Unsicherheit K	m/s^2	0,5

Technische Änderungen vorbehalten.

Contents

General notes.....	10
Environmental protection.....	10
Intended use.....	10
Description of the device	11
Preparation	11
Startup	11
Operation.....	11
Transport	12
Storage	12
Care and service	12
Troubleshooting guide	12
Warranty	13
Accessories and spare parts	13
Declaration of Conformity.....	14
Technical data	14

General notes



Read these original instructions and the enclosed safety instructions before using the device for the first time. Act in accordance with them.

Keep both books for future reference or for future owners.

- If the operating instructions and safety instructions are not observed, the device can be damaged and dangers could arise for users and other persons.
- Notify the dealer immediately in the case of shipping damage.
- Check the package contents when unpacking for missing accessories or for damage.

Environmental protection



The packing materials can be recycled. Please dispose of packaging in accordance with the environmental regulations.



Electrical and electronic devices contain valuable, recyclable materials and often components such as batteries, rechargeable batteries or oil, which - if handled or disposed of incorrectly - can pose a potential danger to human health and the environment. However, these components are required for the correct operation of the device. Devices marked by this symbol are not allowed to be disposed of together with the household rubbish.

Notes on the content materials (REACH)

Current information on content materials can be found at: www.kaercher.de/REACH

Intended use

⚠ WARNING

Health risk

Inhalation of dusts that are harmful to health

Do not use the device for vacuuming up dusts that are harmful to health.

ATTENTION

Damage to the device

Short-circuit due to high levels of humidity

Only use and store the device indoors.

- This vacuum cleaner for carpets is intended for dry cleaning floor and wall surfaces.
- The device is not suitable for use on hard floors.
- This device is suitable for commercial use, e.g. in hotels, schools, hospitals, factories, shops, offices, and rental companies.

Description of the device

Illustration A

- ① Suction pipe
- ② Suction hose
- ③ Carrying handle
- ④ Filter cover lock
- ⑤ Filter cover
- ⑥ Rechargeable battery pack
- ⑦ Type plate
- ⑧ Foot button of semi-automatic brush cleaning
- ⑨ Suction hose port
- ⑩ HEPA filter (special accessory)
- ⑪ Filter bag lock
- ⑫ Filter bag
- ⑬ Motor protection filter
- ⑭ Battery pack release
- ⑮ Tread for unlocking the brush head
- ⑯ Brush head
- ⑰ Brush cover rotary lock
- ⑱ Roller brush
- ⑲ Brush cover
- ⑳ Suction hose at brush head
- ㉑ Suction control (variable)
- ㉒ Control panel
- ㉓ Handle
- ㉔ Control lamp
- ㉕ Runtime display/error code display
- ㉖ Eco button (energy-saving mode)
- ㉗ Main switch

Preparation

1. Unpack the device and install the accessories.

Illustration B

* only included with the scope of delivery for the CV 30/2 Bp Adv *INT

Startup

Inserting the battery pack

1. Slide the battery pack into the battery holder and lock it in place.

Charging the battery pack

Note

Please read the operating instructions of the charger manufacturer, especially the chapters on safety instructions!

Note

Please read the operating instructions of the battery pack manufacturer, especially the chapters on safety instructions!

Note

The battery pack is partially charged on delivery. Charge before use and when necessary.

Note

The battery pack can only be charged when it is removed.

1. Press the unlocking button and remove the battery pack.
2. Charge the battery pack according to the operating instructions of the charger manufacturer and the battery pack manufacturer.

Installing HEPA filter (optional accessory)

1. Unlock and remove the filter cover.
2. Push out and remove the motor protection filter.

Illustration C

3. Slide the HEPA filter (optional accessory) into the holder, swivel downwards and engage.

Illustration D

4. Insert the filter cover and engage audibly.

Illustration E

Installing the filter bag

1. Unlock and remove the filter cover.
2. Pull the opening of the filter bag over the suction connection as far as it will go. The locking mechanism of the filter bag engages.

Illustration F

3. Insert the filter cover and engage audibly.

Operation

Switch on the device

1. Switch on the device at the main switch.

Eco-Mode

Eco button (energy-saving mode): The device works with reduced suction performance. The battery run time is extended.

1. To activate Eco-mode: Actuate the Eco button.
2. To switch off Eco-mode: Actuate the Eco button repeatedly.

Adjusting the suction power

Note

Reduce the suction power at the control dial to reduce the pushing force on deep-pile carpets.

1. Adjust the suction power (min-max) via the rotary control.

Roller brush operation

ATTENTION

Device is operated too long on the same spot

Risk of damage to the floor covering

Only operate the device briefly on the same spot.

1. Unlock brush head. While doing so, step on the tread and swing the handle backwards. The roller brush is switched on.
2. Perform cleaning.
3. Work interruption/end of cleaning: Lock the brush head. While doing so, step on the tread and swing the handle forward. The roller brush is switched off.

Semi-automatic brush cleaning

Note

The semi-automatic brush cleaning should be operated at least once a day, depending on the application, to remove light soiling. For heavier soiling, see "Cleaning the roller brush manually".

Note

The semi-automatic brush cleaning can only be switched on when the device is switched on.

1. Press the foot button of the semi-automatic brush cleaning. Step on the tread three times for five seconds. This results in system-related noise development.

Suction pipe operation

Note

For cleaning, for example, edges, ledges, niches, corners.

1. Pull the suction pipe out of the mount. The brush motor is switched off.
2. Attach the desired accessory to the suction tube.
3. Perform cleaning.

Switching off the device

1. Switch off the device at the main switch.

Transport

⚠ CAUTION

Failure to observe the weight

Risk of injury and damage

Be aware of the weight of the device during transportation.

1. Carry the device by the carrying handle.
2. When transporting the device in vehicles, secure it to prevent it from slipping or overturning in accordance with the respective valid guidelines.

Storage

⚠ CAUTION

Failure to observe the weight

Risk of injury and damage

Be aware of the weight of the device during storage.

The device may only be stored indoors.

1. Press the unlocking button and remove the battery pack to prevent discharge.

Care and service

⚠ DANGER

Danger of electric shock

Injuries due to touching live parts

Switch off the device.

Remove the battery pack.

Maintenance intervals

Daily

1. Perform semi-automatic brush cleaning.
2. Check roller brush for heavy soiling. If necessary, clean the roller brush manually.

Weekly

Note

Visual brush inspection: The degree of wear can be determined by comparing the differently coloured indicator tufts. Replace the roller brush when the black bristles are the same height as the red bristles.

1. Check the wear of the roller brush.

Changing the filter bag

1. Unlock and remove the filter cover.
2. Press the filter bag lock to the right and at the same time pull the filter bag downwards by the flange. Remove the filter bag, close it and dispose of it.

Illustration G

3. Insert the new filter bag and pull the opening of the filter bag over the suction connection as far as it will go. The locking mechanism of the filter bag engages.
4. Insert the filter cover and engage audibly.

Cleaning the roller brush manually

1. Remove the brush cover if necessary: Turn the twist locks by 90° with a coin, fold out the brush cover and remove it.

Illustration H

2. Cut off hair and threads wound onto the roller brush using scissors and remove them.

Replacing the motor protection filter

1. Unlock and remove the filter cover.
2. Slide out the motor protection filter, remove and dispose of it.
3. Insert the new motor protection filter and snap it into place.
4. Insert the filter cover and engage audibly.

Replacing HEPA filter (optional accessory)

1. Unlock and remove the filter cover.
2. Unlock the HEPA filter (optional accessory), swing it upwards and remove it.

Illustration I

3. Slide the new HEPA filter (optional accessory) into the holder, swivel it downwards and lock it in place.
4. Insert the filter cover and engage audibly.

Replacing the roller brush

1. Turn the twist locks by 90° with a coin, fold out the brush cover and remove it.

Illustration H

2. Push the roller brush to the left as far as it will go, swing it out, remove it and dispose of it.

Illustration J

3. Install the new roller brush in the reverse order.
4. Install brush cover in reverse order.

Troubleshooting guide

⚠ DANGER

Danger of electric shock

Injuries due to touching live parts

Switch off the device.

Remove the battery pack.

Note

The device must be switched off immediately if a malfunction occurs (e.g. filter breakage). The malfunction must be eliminated before switching the device on again.

Remove the blockage

Suction pipe/suction hose

Illustration K

Illustration L

Note

When inserting the suction hose into the suction hose port, make sure that it engages in place.

Suction hose at brush head

Illustration M

Roller brush/brush head

Illustration N

Note

If necessary, remove the brush cover (see "Cleaning the roller brush manually").

Error codes

E1

Suction volume too low, indicator light flashes

1. Replace the filter bag.
2. Remove blockages from the brush head, suction pipe and suction hose.

E2

Turbine error, indicator lamp flashes

1. Switch off the device and wait 1 minute. Switch the device back on.
2. If the fault occurs repeatedly, notify customer service.

E3

Power transmission to roller brush interrupted, indicator lamp flashes

1. Notify Customer Service.

E4

Temperature of the battery pack too high, indicator lamp flashes

1. Reset the error by actuating the main switch.
2. If the fault occurs repeatedly, replace the battery pack. Check the removed battery pack according to the manufacturer's operating instructions.

E5

Current consumption of the brush motor too high, indicator light flashes

1. Switching off the device and check the roller brush for blocking objects and remove these if present.
2. If the malfunction occurs repeatedly, notify customer service.

E6

Current consumption of the turbine too high, indicator light lamp flashes

1. Notify Customer Service.

E7

Turbine defective, indicator light flashes

1. Notify Customer Service.

E8

Current consumption of the battery pack too high, indicator light flashes

1. Switch off the device. Reset the error by actuating the main switch.
2. If the fault occurs repeatedly, replace the battery pack. Check the removed battery pack according to the manufacturer's operating instructions.

E9

Battery pack error, indicator light flashes

1. Remove the battery pack and reinsert it.
2. If the malfunction occurs repeatedly, replace the battery pack. Check the removed battery pack according to the manufacturer's operating instructions.
3. If the malfunction recurs, notify Customer Service.

E0

Interface error

1. Remove the battery pack and reinsert it.
2. If the malfunction occurs repeatedly, replace the battery pack. Check the removed battery pack according to the manufacturer's operating instructions.
3. If the malfunction recurs, notify Customer Service.

The device is not working

1. Switch on the device.
2. Charge the battery pack.
3. Insert the battery pack.

Unsatisfactory vacuuming result

1. Replace the filter bag.
2. Remove blockages from the brush head, suction pipe and suction hose.
3. Replace motor protection filter or HEPA filter (optional accessory).

Customer Service department

If the malfunction cannot be corrected, the device must be checked by the Customer Service department.

Warranty

The warranty conditions issued by our relevant sales company apply in all countries. We shall remedy possible malfunctions on your appliance within the warranty period free of cost, provided that a material or manufacturing defect is the cause. In a warranty case, please contact your dealer (with the purchase receipt) or the next authorised customer service site. (See overleaf for the address)

Accessories and spare parts

Only use original accessories and original spare parts. They ensure that the appliance will run fault-free and safely.

Information on accessories and spare parts can be found at www.kaercher.com.

Spare parts list

Only use KÄRCHER original battery packs, not non-rechargeable batteries.

Description	Order number, spare part	Item No., unpacked
Battery pack Battery Power+ 36/75	2.445-043.0	6.445-059.0
Battery pack Battery Power+ 36/60	2.042-022.0	6.445-085.0
Battery pack Battery Power 36/50	2.445-031.0	6.445-039.0
Quick charger Battery Power+ 36/60 (EU)	2.445-045.0	6.445-063.0
Quick charger Battery Power+ 36/60 (GB)	2.445-047.0	6.445-065.0
Quick charger Battery Power+ 36/60 (AU)	2.445-051.0	6.445-069.0

Declaration of Conformity

EU Declaration of Conformity

We hereby declare that the machine described below complies with the relevant basic safety and health requirements in the EU Directives, both in its basic design and construction as well as in the version placed in circulation by us. This declaration is invalidated by any changes made to the machine that are not approved by us.

Product: Dry vacuum cleaner

Type: 1.023-xxx

Currently applicable EU Directives

2006/42/EC (+2009/127/EC)

2011/65/EU

2014/30/EU

Harmonised standards used

EN IEC 63000: 2018

EN 55014-1: 2017 + A11: 2020

EN 55014-2: 2015

EN 60312-1: 2017

EN 60335-1

EN 60335-2-69

EN 62233: 2008

National standards used

-

The signatories act on behalf of and with the authority of the company management.



H. Jenner

Chairman of the Board of Management



S. Reiser

Director Regulatory Affairs & Certification

Documentation supervisor:

S. Reiser

Alfred Kärcher SE & Co. KG

Alfred-Kärcher-Str. 28 - 40

71364 Winnenden (Germany)

Ph.: +49 7195 14-0

Fax: +49 7195 14-2212

Winnenden, 2020/10/01

Declaration of Conformity (UK)

We hereby declare that the product described below complies with the relevant provisions of the following UK Regulations, both in its basic design and construction as well as in the version put into circulation by us. This declaration shall cease to be valid if the product is modified without our prior approval.

Product: Dry vacuum cleaner

Type: 1.023-xxx

Currently applicable UK Regulations

S.I. 2008/1597 (as amended)

S.I. 2012/3032 (as amended)

S.I. 2016/1091 (as amended)

Designated standards used

EN IEC 63000: 2018

EN 55014-1: 2017 + A11: 2020

EN 55014-2: 2015

EN 60312-1: 2017

EN 60335-1

EN 60335-2-69

EN 62233: 2008

National standards used

-

The signatories act on behalf of and with the authority of the company management.



H. Jenner

Chairman of the Board of Management



S. Reiser

Director Regulatory Affairs & Certification

Documentation supervisor:

S. Reiser

Alfred Kärcher SE & Co. KG

Alfred-Kärcher-Str. 28 - 40

71364 Winnenden (Germany)

Ph.: +49 7195 14-0

Fax: +49 7195 14-2212

Winnenden, 2020/10/01

Technical data

Kärcher
CV 30/2
Bp (Pack)

Electrical connection

Battery pack nominal voltage V 36 DC

Protection class III

Nominal power W 420

Device performance data

Tank content l 3

Volume of filter bag l 2,3

Air quantity (max.) l/s 34

Vacuum (max.) kPa (mbar) 18,7 (187)

Operating time at full battery charge - Battery Power 36/50 battery pack Minutes 28/Eco: 38

Operating time at full battery charge - Battery Power+ 36/60 battery pack Minutes 32/Eco: 50

Operating time at full battery charge - Battery Power+ 36/75 battery pack Minutes 47/Eco: 67

Dimensions and weights

Length x width x height mm 250 x 310 x 1150

Width of roller brush mm 252

Typical operating weight kg 8

Ambient conditions

Ambient temperature (max.) °C +40

Determined values in acc. with EN 60335-2-69

Sound pressure level L_{pA} dB(A) 64

Uncertainty K_{pA} dB(A) 2

Sound power level L_{wA} dB(A) 77

Hand-arm vibration value m/s^2 <2,5

Uncertainty K m/s^2 0,5

Subject to technical modifications.

Contenu

Remarques générales	15
Protection de l'environnement	15
Utilisation conforme	15
Description de l'appareil	15
Préparation	15
Mise en service	15
Commande	16
Transport	16
Stockage	16
Entretien et maintenance	16
Dépannage en cas de défaut	17
Garantie	18
Accessoires et pièces de rechange	18
Déclaration de conformité UE	18
Caractéristiques techniques	19

Remarques générales



Veillez lire le présent le manuel d'instructions original et les consignes de sécurité jointes avant la première utilisation de l'appareil. Suivez ces instructions. Conservez les deux manuels pour une utilisation ultérieure ou pour le propriétaire suivant.

- Le non-respect du manuel d'utilisation et des consignes de sécurité peut entraîner des dommages sur l'appareil et des dangers pour l'opérateur et d'autres personnes.
- Informer immédiatement le vendeur en cas de dommage dû au transport.
- Vérifiez le contenu de l'emballage lors du déballage, qu'il ne manque pas d'accessoires et qu'il n'y a pas de dommage.

Protection de l'environnement



Les matériaux d'emballage sont recyclables. Veillez éliminer les emballages dans le respect de l'environnement.



Les appareils électriques et électroniques contiennent des matériaux précieux recyclables et souvent des composants tels que des piles, batteries ou de l'huile représentant un danger potentiel pour la santé humaine et l'environnement, s'ils ne sont pas manipulés ou éliminés correctement. Ces composants sont cependant nécessaires pour le fonctionnement correct de l'appareil. Les appareils marqués par ce symbole ne doivent pas être jetés dans les ordures ménagères.

Remarques concernant les matières composantes (REACH)

Les informations actuelles concernant les matières composantes sont disponibles sous : www.kaercher.de/REACH

Utilisation conforme

AVERTISSEMENT

Risque pour la santé

Inhalation de poussières nocives

Ne pas utiliser l'appareil pour l'aspiration de poussières nocives.

ATTENTION

Endommagement de l'appareil

Court-circuit dû à une humidité de l'air élevée

Utiliser et stocker l'appareil uniquement en intérieur.

- Cet aspirateur-brosseur pour moquettes est conçu pour le nettoyage à sec de surfaces de sols et murales.
- L'appareil n'est pas adapté à une utilisation sur sols durs.
- Cet appareil est adapté à une utilisation professionnelle, p.ex., dans les hôtels, écoles, hôpitaux, usines, magasins, bureaux et loueurs.

Description de l'appareil

Illustration A

- ① Tube d'aspiration
- ② Tuyau d'aspiration
- ③ Poignée de transport
- ④ Verrouillage du couvercle de filtre
- ⑤ Couvercle de filtre
- ⑥ Bloc-batterie
- ⑦ Plaque signalétique
- ⑧ Pédale de nettoyage semi-automatique des brosses
- ⑨ Tubulure d'aspiration
- ⑩ Filtre HEPA (accessoire spécial)
- ⑪ Verrouillage du sac aspirateur
- ⑫ Sac aspirateur
- ⑬ Filtre de protection moteur
- ⑭ Déverrouillage du bloc-batterie
- ⑮ Marchepied pour déverrouiller le sabot
- ⑯ Sabot
- ⑰ Bouchon à vis du cache de la brosse
- ⑱ Brosse-rouleau
- ⑲ Cache de brosse
- ⑳ Tuyau d'aspiration sur le sabot
- ㉑ Régulateur d'aspiration (stepless)
- ㉒ Tableau de commande
- ㉓ Poignée
- ㉔ Témoin lumineux
- ㉕ Affichage de la durée de fonctionnement/du code d'erreur
- ㉖ Touche Eco (mode économie d'énergie)
- ㉗ Interrupteur principal

Préparation

1. Déballer l'appareil et monter les accessoires.

Illustration B

* uniquement dans l'étendue de livraison du CV 30/2 Bp Adv *INT

Mise en service

Insérer le bloc-batterie

1. Insérer le bloc-batterie dans le support de batterie et l'enclencher.

Charger le bloc-batterie

Remarque

Lire le manuel d'utilisation du fabricant de chargeur et respecter les consignes de sécurité !

Remarque

Lire le manuel d'utilisation du fabricant de bloc-batterie et respecter les consignes de sécurité !

Remarque

La batterie est partiellement chargée à la livraison.

Charger avant la mise en service et en cas de besoin.

Remarque

La batterie ne peut être chargée que lorsqu'elle est retirée.

1. Appuyer sur la touche de déverrouillage et retirer le bloc-batterie.
2. Charger le bloc-batterie conformément aux instructions du fabricant de chargeur et du fabricant de bloc-batterie.

Monter le filtre HEPA (accessoire spécial)

1. Déverrouiller et retirer le couvercle de filtre.
2. Extraire le filtre de protection du moteur et le retirer.

Illustration C

3. Introduire le filtre HEPA (accessoire spécial) dans le logement, le faire pivoter vers le bas et l'enclencher.

Illustration D

4. Insérer le couvercle du filtre et l'enclencher de manière audible.

Illustration E

Monter le sac aspirateur

1. Déverrouiller et retirer le couvercle de filtre.
2. Tirer l'ouverture du sac aspirateur jusqu'à la butée sur la tubulure d'aspiration. Le verrouillage du sac aspirateur s'enclenche.

Illustration F

3. Insérer le couvercle du filtre et l'enclencher de manière audible.

Commande

Démarrer l'appareil

1. Mettre l'appareil en marche à l'interrupteur principal.

Mode Eco

Mode Eco (mode économie d'énergie) : l'appareil fonctionne avec une puissance d'aspiration réduite. L'autonomie de la batterie augmente en conséquence.

1. Activer le mode Eco : Actionner la touche Eco.
2. Désactiver le mode Eco : Actionner de nouveau la touche Eco.

Réglage de la puissance d'aspiration

Remarque

Pour réduire la force de poussée sur les tapis à poils longs, diminuer la puissance d'aspiration à l'aide du bouton rotatif.

1. Régler de la puissance d'aspiration (min-max) sur le bouton rotatif.

Mode brosse-rouleau

ATTENTION

L'appareil fonctionne trop longtemps sur place

Risque d'endommagement pour le revêtement de sol
Utiliser l'appareil sur place uniquement brièvement.

1. Déverrouiller le sabot. Pour ce faire, marcher sur le marchepied et faire pivoter la poignée vers l'arrière. La brosse-rouleau est mise en marche.
2. Réaliser le nettoyage.

3. Interruption du travail/fin du nettoyage : Verrouiller le sabot. Pour ce faire, marcher sur le marchepied et faire pivoter la poignée vers l'avant. La brosse-rouleau est arrêtée.

Nettoyage semi-automatique des brosses

Remarque

Une activation du nettoyage semi-automatique des brosses devrait être effectuée au moins 1x par jour, selon l'utilisation, afin d'éliminer les salissures légères. En cas d'encrassement plus important, voir « Nettoyer manuellement la brosse-rouleau ».

Remarque

L'activation du nettoyage semi-automatique des brosses n'est possible que si l'appareil est sous tension.

1. Actionner la pédale de nettoyage semi-automatique des brosses. Appuyer 3 fois 5 secondes le marche-pied. Il en résulte un bruit inhérent au système.

Mode tube d'aspiration

Remarque

Pour nettoyer par exemple les bords, les plinthes, les niches et les coins.

1. Retirer le tube d'aspiration du logement. Le moteur de la brosse s'arrête.
2. Enfoncer l'accessoire souhaité sur le tube d'aspiration.
3. Réaliser le nettoyage.

Mise hors tension de l'appareil

1. Eteindre l'appareil à l'interrupteur principal.

Transport

⚠ PRÉCAUTION

Non-observation du poids

Risque de blessure et d'endommagement

Observer le poids de l'appareil pour le transport.

1. Porter l'appareil par la poignée de transport.
2. En cas de transport de l'appareil dans des véhicules, le bloquer contre le glissement et le basculement suivant les normes en vigueur.

Stockage

⚠ PRÉCAUTION

Non-observation du poids

Risque de blessure et d'endommagement

Tenir compte du poids de l'appareil pour le stockage.

L'appareil doit être stocké exclusivement en espace intérieur.

1. Appuyer sur la touche de déverrouillage et retirer le bloc-batterie pour éviter qu'il ne se décharge.

Entretien et maintenance

⚠ DANGER

Risque d'électrocution

Blessures dues au contact avec des pièces sous tension

Mettre l'appareil hors tension.

Retirer le bloc-batterie.

Intervalle de maintenance

Tous les jours

1. Effectuer un nettoyage semi-automatique des brosses.
2. Vérifier si la brosse-rouleau est très encrassée. Si nécessaire, nettoyer manuellement la brosse-rouleau.

Remarque

Contrôle optique de la brosse : Le degré d'usure peut être identifié par comparaison avec un faisceau d'indicateur d'autres couleurs. Si les poils noirs sont à la même hauteur que les rouges, remplacer la brosse-rouleau.

- Vérifier l'usure de la brosse-rouleau.

Remplacement du sac aspirateur

- Déverrouiller et retirer le couvercle de filtre.
- Pousser le verrouillage du sac aspirateur vers la droite et tirer simultanément le sac aspirateur vers le bas au niveau de la bride. Retirer le sac aspirateur, le fermer et le jeter.

Illustration G

- Mettre en place le nouveau sac aspirateur et tirer l'ouverture du sac aspirateur jusqu'à la butée sur la tubulure d'aspiration. Le verrouillage du sac aspirateur s'enclenche.
- Insérer le couvercle du filtre et l'enclencher de manière audible.

Nettoyer manuellement la brosse-rouleau

- Démonter le cache de la brosse, si besoin : Tourner les bouchons à vis de 90° à l'aide d'une pièce de monnaie, déplier le cache de la brosse et le retirer.
- Couper à l'aide de ciseaux et retirer les poils et fils enroulés sur la brosse-rouleau.

Illustration H**Remplacement du filtre de protection moteur**

- Déverrouiller et retirer le couvercle de filtre.
- Extraire le filtre de protection du moteur, le retirer et le jeter.
- Insérer le nouveau filtre de protection du moteur et l'enclencher.
- Insérer le couvercle du filtre et l'enclencher de manière audible.

Remplacer le filtre HEPA (accessoire spécial)

- Déverrouiller et retirer le couvercle de filtre.
- Déverrouiller le filtre HEPA (accessoire spécial), le faire pivoter vers le haut et le retirer.

Illustration I

- Introduire le filtre HEPA neuf (accessoire spécial) dans le logement, le faire pivoter vers le bas et l'enclencher.
- Insérer le couvercle du filtre et l'enclencher de manière audible.

Remplacer la brosse-rouleau

- Tourner les bouchons à vis de 90° à l'aide d'une pièce de monnaie, déplier le cache de la brosse et le retirer.

Illustration H

- Pousser la brosse-rouleau vers la gauche jusqu'à la butée, la faire pivoter pour le sortir, l'enlever et la jeter.

Illustration J

- Monter la nouvelle brosse-rouleau en procédant dans l'ordre inverse.
- Monter le cache de brosse dans l'ordre inverse.

Dépannage en cas de défaut**⚠ DANGER****Risque d'électrocution**

Blessures dues au contact avec des pièces sous tension

Mettre l'appareil hors tension.

Retirer le bloc-batterie.

Remarque

Si un dérangement se produit (p. ex. une cassure du filtre), mettre l'appareil immédiatement hors tension. Le dérangement doit être réparé avant de remettre l'appareil sous tension.

Retrait des obstructions**Tube d'aspiration / tuyau d'aspiration****Illustration K****Illustration L****Remarque**

Lors de l'insertion du tuyau d'aspiration dans la tubulure d'aspiration, veiller à ce qu'il s'enclenche.

Tuyau d'aspiration sur le sabot**Illustration M****Brosse-rouleau / Sabot****Illustration N****Remarque**

Le cas échéant, démonter le cache de la brosse (voir « Nettoyer manuellement la brosse-rouleau »).

Codes d'erreur**E1**

Flux d'aspiration trop faible, témoin lumineux allumé

- Remplacer le sac aspirateur.
- Enlever les obstructions du sabot, du tube d'aspiration et du tuyau d'aspiration.

E2

Défaut de turbine, le témoin lumineux clignote

- Éteindre l'appareil et attendre 1 minute. Remettre l'appareil sous tension.
- Si le problème se répète, contacter le service après-vente.

E3

Transmission de la force à la brosse-rouleau interrompue, le témoin lumineux clignote

- Contactez le service après-vente.

E4

Température du bloc-batterie trop élevée, le témoin lumineux clignote

- Réinitialiser le défaut en actionnant l'interrupteur principal.
- Si le problème persiste, remplacer le bloc-batterie. Contrôler le bloc-batterie retiré conformément au mode d'emploi du fabricant.

E5

Consommation de courant du moteur de la brosse trop élevée, le témoin lumineux clignote

- Éteindre l'appareil et vérifier la présence d'objets bloquants dans la brosse-rouleau et les retirer le cas échéant.
- Si le problème se répète, contacter le service après-vente.

E6

Consommation de courant de la turbine trop élevée, le témoin lumineux clignote

- Contactez le service après-vente.

E7

Turbine défectueuse, témoin lumineux clignotant

1. Contacter le service après-vente.

E8

Consommation de courant du bloc-batterie trop élevée, le témoin lumineux clignote

1. Eteindre l'appareil. Réinitialiser le défaut en actionnant l'interrupteur principal.
2. Si le problème persiste, remplacer le bloc-batterie. Contrôler le bloc-batterie retiré conformément au mode d'emploi du fabricant.

E9

Défaut du bloc-batterie, le témoin lumineux clignote

1. Retirer le bloc-batterie et le remettre en place.
2. Si le problème persiste, remplacer le bloc-batterie. Contrôler le bloc-batterie retiré conformément au mode d'emploi du fabricant.
3. Si le problème se répète, contacter le service après-vente.

E0

Erreur d'interface

1. Retirer le bloc-batterie et le remettre en place.
2. Si le problème persiste, remplacer le bloc-batterie. Contrôler le bloc-batterie retiré conformément au mode d'emploi du fabricant.
3. Si le problème se répète, contacter le service après-vente.

L'appareil ne fonctionne pas

1. Mettre l'appareil sous tension.
2. Charger la batterie.
3. Insérer le bloc-batterie.

Résultat d'aspiration non satisfaisant

1. Remplacer le sac aspirateur.
2. Enlever les obstructions du sabot, du tube d'aspiration et du tuyau d'aspiration.
3. Remplacer le filtre de protection du moteur ou le filtre HEPA (accessoire spécial).

Service après-vente

Si le défaut ne peut pas être éliminé, l'appareil doit être contrôlé par le service après-vente.

Garantie

Les conditions de garantie publiées par notre société commerciale compétente s'appliquent dans chaque pays. Nous remédions gratuitement aux défauts possibles sur votre appareil dans la durée de garantie dans la mesure où la cause du défaut est un vice de matériau ou de fabrication. En cas de garantie, veuillez vous adresser à votre distributeur ou au point de service après-vente autorisé le plus proche avec la facture d'achat.

(Voir l'adresse au dos)

Accessoires et pièces de rechange

Utiliser exclusivement des accessoires et pièces de rechange originaux. Ceux-ci garantissent le fonctionnement sûr et sans défaut de votre appareil.

Des informations sur les accessoires et pièces de rechange sont disponibles sur le site Internet www.kaercher.com.

Liste de pièces de rechange

Utilisez uniquement les blocs-batteries KÄRCHER d'origine et non des accumulateurs non-rechargeables.

Désignation	Référence, pièce de rechange	Référence, non emballé
Bloc-batterie Battery Power+ 36/75	2.445-043.0	6.445-059.0
Bloc-batterie Battery Power+ 36/60	2.042-022.0	6.445-085.0
Bloc-batterie Battery Power 36/50	2.445-031.0	6.445-039.0
Chargeur rapide Battery Power+ 36/60 (EU)	2.445-045.0	6.445-063.0
Chargeur rapide Battery Power+ 36/60 (GB)	2.445-047.0	6.445-065.0
Chargeur rapide Battery Power+ 36/60 (AU)	2.445-051.0	6.445-069.0

Déclaration de conformité UE

Nous déclarons par la présente que la machine désignée ci-après ainsi que la version que nous avons mise en circulation, est conforme, de par sa conception et son type, aux exigences fondamentales de sécurité et de santé en vigueur des normes UE. Toute modification de la machine sans notre accord annule cette déclaration.

Produit : Aspirateur de poussières

Type : 1.023-xxx

Normes UE en vigueur
2006/42/CE (+2009/127/CE)
2011/65/UE
2014/30/UE

Normes harmonisées appliquées

EN IEC 63000: 2018
EN 55014-1: 2017 + A11: 2020
EN 55014-2: 2015
EN 60312-1: 2017
EN 60335-1
EN 60335-2-69
EN 62233: 2008

Normes nationales appliquées

-
Les signataires agissent sous ordre et avec le pouvoir de la direction.

H. Jenner

Chairman of the Board of Management

S. Reiser

Director Regulatory Affairs & Certification

Responsable de la documentation :

S. Reiser

Alfred Kärcher SE & Co. KG
Alfred-Kärcher-Str. 28 - 40
71364 Winnenden (Germany)

Tél. : +49 7195 14-0

Télécopie : +49 7195 14-2212

Winnenden, 2020/10/01

Caractéristiques techniques

		Kärcher CV 30/2 Bp (Pack)
Raccordement électrique		
Tension nominale de la batterie	V	36 DC
Classe de protection		III
Puissance nominale	W	420
Caractéristiques de puissance de l'appareil		
Contenu du réservoir	l	3
Volume du sac aspirateur	l	2,3
Débit d'air (max.)	l/s	34
Dépression (max.)	kPa (mbar)	18,7 (187)
Durée de fonctionnement à pleine charge - Bloc-batterie Battery Power 36/50	Minutes	28/Eco: 38
Durée de fonctionnement à pleine charge - Bloc-batterie Battery Power+ 36/60	Minutes	32/Eco: 50
Durée de fonctionnement à pleine charge - Bloc-batterie Battery Power+ 36/75	Minutes	47/Eco: 67
Dimensions et poids		
Longueur x largeur x hauteur	mm	250 x 310 x 1150
Largeur de la brosse-rouleau	mm	252
Poids opérationnel typique	kg	8
Conditions ambiantes		
Température ambiante (max.)	°C	+40
Valeurs déterminées selon EN 60335-2-69		
Niveau de pression acoustique L_{pA}	dB(A)	64
Incertitude K_{pA}	dB(A)	2
Niveau de puissance acoustique L_{wA}	dB(A)	77
Valeur de vibrations main-bras	m/s^2	<2,5
Incertitude K	m/s^2	0,5

Sous réserve de modifications techniques.

Indice

Avvertenze generali	19
Tutela dell'ambiente	19
Impiego conforme alle disposizioni	19
Descrizione dell'apparecchio	20
Preparazione	20
Messa in funzione	20
Uso	20
Trasporto	21
Stoccaggio	21
Cura e manutenzione	21
Guida alla risoluzione dei guasti	22
Garanzia	22
Accessori e ricambi	23
Dichiarazione di conformità UE	23
Dati tecnici	23

Avvertenze generali



Prima di utilizzare l'apparecchio per la prima volta, leggere le presenti istruzioni per l'uso originali e le allegate avvertenze di sicurezza. Agire secondo quanto indicato nelle istruzioni.

conservare entrambi i libretti per un uso futuro o per un successivo proprietario.

- In caso di mancata osservanza del manuale d'uso e delle avvertenze di sicurezza possono derivare danni all'apparecchio e pericoli per l'operatore e per altre persone.
- Eventuali danni da trasporto vanno comunicati immediatamente al rivenditore.
- Disimballare il contenuto della confezione e controllare l'eventuale mancanza di accessori o danni.

Tutela dell'ambiente



I materiali di imballaggio sono riciclabili. Smaltire gli imballaggi nel rispetto dell'ambiente.



Gli apparecchi elettrici ed elettronici contengono materiali riciclabili preziosi e, spesso, componenti come batterie, accumulatori oppure olio che, se usati o smaltiti non correttamente, possono costituire un potenziale pericolo per la salute umana e per l'ambiente. Questi componenti sono tuttavia necessari per un corretto funzionamento dell'apparecchio. Gli apparecchi contrassegnati con questo simbolo non devono essere smaltiti con i rifiuti domestici.

Avvertenze sulle sostanze componenti (REACH)

Per informazioni aggiornate sulle sostanze componenti si veda: www.kaercher.de/REACH

Impiego conforme alle disposizioni

⚠ AVVERTIMENTO

Pericolo per la salute

Inalazione di polveri nocive

Non utilizzare l'apparecchio per l'aspirazione di polveri dannose per la salute.

ATTENZIONE

Danneggiamento dell'apparecchio

In presenza di umidità d'aria elevata può verificarsi un cortocircuito

Utilizzare e conservare l'apparecchio solo in ambienti chiusi.

- Questo aspirapolvere per tappeti è destinato alla pulizia a secco di superfici a pavimento e a parete.

- L'apparecchio non è indicato per l'utilizzo su pavimenti duri.
- Questo apparecchio è adatto all'utilizzo professionale, ad es. in hotel, scuole, ospedali, fabbriche, negozi, uffici e nel settore della locazione.

Descrizione dell'apparecchio

Figura A

- ① Tubo di aspirazione
- ② Tubo flessibile di aspirazione
- ③ Maniglia di trasporto
- ④ Bloccaggio coperchio del filtro
- ⑤ Coperchio del filtro
- ⑥ Unità accumulatore
- ⑦ Targhetta
- ⑧ Pulsante a pedale per la pulizia semiautomatica delle spazzole
- ⑨ Raccordo di aspirazione
- ⑩ Filtro HEPA (accessori speciali)
- ⑪ Bloccaggio sacchetto filtro
- ⑫ Sacchetto filtro
- ⑬ Filtro di protezione motore
- ⑭ Sbloccaggio dell'unità accumulatore
- ⑮ Superficie di appoggio per sbloccare la testa spazzola
- ⑯ Testa spazzola
- ⑰ Tappo girevole copertura spazzole
- ⑱ Rullo spazzola
- ⑲ Copertura spazzola
- ⑳ Flessibile di aspirazione sulla testa spazzole
- ㉑ Regolatore di potenza aspirazione (continuo)
- ㉒ Campo di comando
- ㉓ Impugnatura
- ㉔ Spia di controllo
- ㉕ Visualizzazione del tempo di esecuzione/codice errore
- ㉖ Tasto Eco (modalità di risparmio energetico)
- ㉗ Interruttore principale

Preparazione

1. Disimballare l'apparecchio e montare gli accessori.

Figura B

* in dotazione solo con CV 30/2 Bp Adv *INT

Messa in funzione

Inserimento dell'unità accumulatore

1. Inserire e far scattare in posizione l'unità accumulatore nel supporto dell'accumulatore.

Caricamento dell'unità accumulatore

Nota

Leggere le istruzioni per l'uso del produttore del caricabatterie e prestare particolare attenzione alle avvertenze di sicurezza!

Nota

Leggere le istruzioni per l'uso del produttore dell'unità accumulatore e prestare particolare attenzione alle avvertenze di sicurezza!

Nota

L'unità accumulatore è parzialmente carica al momento della consegna. Caricare prima della messa in funzione e secondo necessità.

Nota

L'unità accumulatore può essere caricata solo quando viene rimossa.

1. Premere il tasto di sblocco e rimuovere l'unità accumulatore.
2. Caricare l'unità accumulatore in base alle istruzioni per l'uso del produttore del caricabatterie e del produttore dell'unità accumulatore.

Montaggio del filtro HEPA (accessori speciali)

1. Sbloccare e rimuovere il coperchio del filtro.
2. Estrarre e rimuovere il filtro di protezione motore.
3. Spingere il filtro HEPA (accessori speciali) nella sede, ruotarlo verso il basso e bloccarlo in posizione.

Figura D

4. Inserire il coperchio del filtro e farlo scattare in posizione in modo percettibile.

Figura E

Montare il sacchetto filtro

1. Sbloccare e rimuovere il coperchio del filtro.
2. Tirare l'apertura del sacchetto filtro sopra il raccordo di aspirazione fino a battuta. Il blocco del sacchetto filtro si innesta.

Figura F

3. Inserire il coperchio del filtro e farlo scattare in posizione in modo percettibile.

Uso

Accensione dell'apparecchio

1. Accendere l'apparecchio con l'interruttore principale.

Modalità Eco

Modalità Eco (modalità di risparmio energetico): L'apparecchio funziona con una potenza di aspirazione ridotta. Il tempo di funzionamento batteria si prolunga.

1. Attivare la modalità Eco: premere il tasto Eco.
2. Disattivare la modalità Eco: premere ripetutamente il tasto Eco.

Regolare la potenza di aspirazione

Nota

Per ridurre la forza di spinta sui tappeti a pelo alto, ridurre la potenza di aspirazione tramite il comando rotativo.

1. Regolare la potenza di aspirazione (min-max) sul comando rotativo.

Funzionamento del rullo spazzola

ATTENZIONE

L'apparecchio opera troppo a lungo su un punto
Pericolo di danneggiamento della pavimentazione
Far funzionare l'apparecchio fermo su un punto solo per un breve periodo.

1. Sbloccare la testa spazzole. Durante questa operazione, salire sulla superficie di appoggio e ruotare all'indietro l'impugnatura. Il rullo spazzola si attiva.
2. Effettuare la pulizia.
3. Interruzione del lavoro/fine della pulizia: Bloccare la testa spazzole. Durante questa operazione, salire sulla superficie di appoggio e ruotare in avanti l'impugnatura. Il rullo spazzola si disattiva.

Pulizia semiautomatica delle spazzole

Nota

La pulizia semiautomatica delle spazzole deve essere utilizzata almeno una volta al giorno, a seconda dell'applicazione, per rimuovere lo sporco leggero. Per lo sporco più ostinato, vedere "Pulizia manuale del rullo spazzola".

Nota

L'attivazione della pulizia semiautomatica delle spazzole è possibile soltanto se l'apparecchio è acceso.

1. Azionare il pulsante a pedale della pulizia semiautomatica delle spazzole. Salire sulla superficie di appoggio 3 volte per 5 secondi. Di conseguenza aumenta il rumore legato al sistema.

Funzionamento con tubo di aspirazione

Nota

Per la pulizia, ad es., di bordi, modanature, nicchie, angoli.

1. Estrarre il tubo di aspirazione dalla sede. Il motore spazzola si disattiva.
2. Collegare l'accessorio desiderato al tubo di aspirazione.
3. Effettuare la pulizia.

Spegnimento dell'apparecchio

1. Spegnerne l'apparecchio tramite l'interruttore principale.

Trasporto

⚠ PRUDENZA

Mancata osservanza del peso

Pericolo di lesioni e di danneggiamento

Nel trasporto osservare il peso dell'apparecchio.

1. Tirare l'apparecchio con la maniglia.
2. Per il trasporto in veicoli, assicurare l'apparecchio secondo le direttive in vigore affinché non possa scivolare e ribaltarsi.

Stoccaggio

⚠ PRUDENZA

Mancata osservanza del peso

Pericolo di lesioni e di danneggiamento.

Nello stoccaggio, osservare il peso dell'apparecchio.

Utilizzare l'apparecchio solo all'interno.

1. Premere il tasto di sblocco e rimuovere l'unità accumulatore per evitare che si scarichi.

Cura e manutenzione

⚠ PERICOLO

Pericolo di scossa elettrica

Pericolo di lesioni in caso di contatto con parti sotto tensione

Spegnere l'apparecchio.

Rimuovere l'unità accumulatore.

Intervalli di manutenzione

Ogni giorno

1. Eseguire la pulizia semiautomatica delle spazzole.
2. Controllare che il rullo spazzola non presenti sporco ostinato. Se necessario, pulire manualmente il rullo spazzola.

Ogni settimana

Nota

Controllo visivo spazzola: Il livello di usura può essere determinato attraverso un confronto con la fascetta indicatrice di colore differente. Sostituire il rullo spazzola, se le setole nere sono alla stessa altezza delle setole rosse.

1. Controllare l'usura del rullo spazzola.

Sostituire il sacchetto filtro

1. Sbloccare e rimuovere il coperchio del filtro.
2. Premere il blocco del sacchetto filtro verso destra e contemporaneamente tirare il sacco filtro verso il basso per la flangia. Rimuovere il sacchetto filtro, chiuderlo e smaltirlo.

Figura G

3. Inserire il nuovo sacchetto filtro e tirare l'apertura del sacchetto filtro sopra il raccordo di aspirazione fino a battuta. Il blocco del sacchetto filtro si innesta.
4. Inserire il coperchio del filtro e farlo scattare in posizione in modo percettibile.

Pulizia manuale del rullo spazzola

1. All'occorrenza smontare la copertura della spazzola: Ruotare le chiusure avvitalabili di 90° con una moneta, estrarre il coperchio della spazzola e rimuoverlo.

Figura H

2. Utilizzando una forbice, tagliare i capelli e i fili avvolti intorno al rullo spazzola e rimuoverli.

Sostituzione del filtro di protezione motore

1. Sbloccare e rimuovere il coperchio del filtro.
2. Estrarre il filtro di protezione motore, rimuoverlo e smaltirlo.
3. Inserire il nuovo filtro di protezione motore e farlo scattare in posizione.
4. Inserire il coperchio del filtro e farlo scattare in posizione in modo percettibile.

Sostituzione filtro HEPA (accessori speciali)

1. Sbloccare e rimuovere il coperchio del filtro.
2. Sbloccare il filtro HEPA (accessori speciali), ruotarlo verso l'alto ed estrarlo.

Figura I

3. Spingere il nuovo filtro HEPA (accessori speciali) nella sede, ruotarlo verso il basso e bloccarlo in posizione.
4. Inserire il coperchio del filtro e farlo scattare in posizione in modo percettibile.

Sostituzione del rullo spazzola

1. Ruotare le chiusure avvitabili di 90° con una moneta, estrarre il coperchio della spazzola e rimuoverlo.
Figura H
2. Spingere il rullo spazzola verso sinistra fino a battuta, estrarlo ruotandolo, rimuoverlo e smaltirlo.
Figura J
3. Montare un nuovo rullo spazzola in ordine inverso.
4. Montare il coperchio della spazzola in ordine inverso.

Guida alla risoluzione dei guasti

⚠ PERICOLO

Pericolo di scossa elettrica

Pericolo di lesioni in caso di contatto con parti sotto tensione

Spegnere l'apparecchio.

Rimuovere l'unità accumulatore.

Nota

Se si verifica un guasto (ad es. rottura del filtro), l'apparecchio deve essere immediatamente spento. Il guasto deve essere eliminato prima di rimettere in funzione l'apparecchio.

Rimuovere le ostruzioni

Tubo di aspirazione/flessibile di aspirazione

Figura K

Figura L

Nota

Quando si inserisce il tubo flessibile di aspirazione il raccordo di aspirazione, accertarsi che scatti in posizione.

Flessibile di aspirazione sulla testa spazzole

Figura M

Rullo spazzola/testa spazzole

Figura N

Nota

Se necessario, smontare la copertura della spazzola (vedere "Pulizia manuale del rullo spazzola").

Codici errore

E1

Flusso di aspirazione troppo basso, la spia di controllo lampeggia

1. Sostituire il sacchetto filtro.
2. Rimuovere le ostruzioni dal tubo di aspirazione e dal flessibile di aspirazione.

E2

Errore turbina, la spia di controllo lampeggia

1. Spegnere l'apparecchio e attendere 1 minuto. Accendere di nuovo l'apparecchio.
2. Se il malfunzionamento si ripete, informare il servizio clienti.

E3

Trasmissione della forza al rullo spazzola interrotta, la spia di controllo lampeggia

1. Informare il servizio clienti.

E4

Temperatura unità accumulatore troppo alta, la spia di controllo lampeggia

1. Resetare l'errore premendo l'interruttore principale.
2. Se il malfunzionamento si ripete, sostituire l'unità accumulatore. Controllare l'unità accumulatore rimosso secondo le istruzioni d'uso del produttore.

E5

Assorbimento di corrente del motore spazzola troppo alta, la spia di controllo lampeggia

1. Spegnere l'apparecchio e controllare se nel rullo spazzola sono presenti oggetti che bloccano il funzionamento e all'occorrenza rimuoverli.
2. Se il malfunzionamento si ripete, informare il servizio clienti.

E6

Assorbimento di corrente della turbina troppo elevato, la spia di controllo lampeggia

1. Informare il servizio clienti.

E7

Turbina difettosa, la spia di controllo lampeggia

1. Informare il servizio clienti.

E8

Assorbimento di corrente dell'unità accumulatore troppo alta, la spia di controllo lampeggia

1. Spegnere l'apparecchio. Resetare l'errore premendo l'interruttore principale.
2. Se il malfunzionamento si ripete, sostituire l'unità accumulatore. Controllare l'unità accumulatore rimosso secondo le istruzioni d'uso del produttore.

E9

Errore unità accumulatore, la spia di controllo lampeggia

1. Rimuovere l'unità accumulatore e reinserirla.
2. Se il malfunzionamento si ripete, sostituire l'unità accumulatore. Controllare l'unità accumulatore rimosso secondo le istruzioni d'uso del produttore.
3. Se il guasto continua, informare il servizio clienti.

E0

Errore interfaccia

1. Rimuovere l'unità accumulatore e reinserirla.
2. Se il malfunzionamento si ripete, sostituire l'unità accumulatore. Controllare l'unità accumulatore rimosso secondo le istruzioni d'uso del produttore.
3. Se il guasto continua, informare il servizio clienti.

L'apparecchio non funziona

1. Accendere l'apparecchio.
2. Caricare l'unità accumulatore.
3. Inserire l'unità accumulatore.

Prestazioni di aspirazione insufficienti

1. Sostituire il sacchetto filtro.
2. Rimuovere le ostruzioni dal tubo di aspirazione e dal flessibile di aspirazione.
3. Sostituire il filtro di protezione motore o il filtro HEPA (accessori speciali).

Servizio clienti

Se non è possibile riparare il guasto occorre far controllare l'apparecchio dal servizio clienti.

Garanzia

Le condizioni di garanzia valgono nel rispettivo paese di pubblicazione da parte della nostra società di vendita competente. Entro il termine di garanzia eliminiamo gratuitamente eventuali guasti all'apparecchio, se causati da difetto di materiale o di produzione. Nei casi previsti dalla garanzia si prega di rivolgersi al proprio rivenditore, oppure al più vicino centro di assistenza autorizzato, esibendo lo scontrino di acquisto.
(Indirizzo vedi retro)

Accessori e ricambi

Utilizzando solamente accessori e ricambi originali, si garantisce un funzionamento sicuro e privo di disturbi dell'apparecchio.

Si possono trovare informazioni riguardo ad accessori e ricambi su www.kaercher.com.

Lista pezzi di ricambio

Utilizzare solo unità accumulatore originali KÄRCHER, non utilizzare batterie non ricaricabili.

Denominazione	Numero di ordinazione, pezzo di ricambio	Codice articolo, non imballato
Unità accumulatore Battery Power+ 36/75	2.445-043.0	6.445-059.0
Unità accumulatore Battery Power+ 36/60	2.042-022.0	6.445-085.0
Unità accumulatore Battery Power 36/50	2.445-031.0	6.445-039.0
Caricabatterie rapido Battery Power+ 36/60 (EU)	2.445-045.0	6.445-063.0
Caricabatterie rapido Battery Power+ 36/60 (GB)	2.445-047.0	6.445-065.0
Caricabatterie rapido Battery Power+ 36/60 (AU)	2.445-051.0	6.445-069.0

Dichiarazione di conformità UE

Con la presente dichiariamo che la macchina di seguito definita, in conseguenza della sua progettazione e costruzione nonché nello stato in cui è stata immessa sul mercato, è conforme ai requisiti essenziali di sicurezza e salute pertinenti delle direttive UE. In caso di modifiche apportate alla macchina senza il nostro consenso, la presente dichiarazione perde ogni validità.

Prodotto: Aspiratore a secco
Tipo: 1.023-xxx

Directive UE pertinenti

2006/42/CE (+2009/127/EG)
2011/65/UE
2014/30/UE

Norme armonizzate applicate

EN IEC 63000: 2018
EN 55014-1: 2017 + A11: 2020
EN 55014-2: 2015
EN 60312-1: 2017
EN 60335-1
EN 60335-2-69
EN 62233: 2008

Norme nazionali applicate

I firmatari agiscono per incarico e con delega della direzione.



H. Jenner

Chairman of the Board of Management



S. Reiser

Director Regulatory Affairs & Certification

Responsabile della documentazione:

S. Reiser

Alfred Kärcher SE & Co. KG
Alfred-Kärcher-Str. 28 - 40
71364 Winnenden (Germany)
Tel.: +49 7195 14-0
Fax: +49 7195 14-2212
Winnenden, 2020/10/01

Dati tecnici

		Kärcher CV 30/2 Bp (Pack)
Collegamento elettrico		
Tensione nominale unità accumulatore	V	36 DC
Classe di protezione		III
Potenza nominale	W	420
Dati sulle prestazioni dell'apparecchio		
Contenuto del serbatoio	l	3
Volume sacchetto filtro	l	2,3
Portata d'aria (max.)	l/s	34
Depressione (max.)	kPa (mbar)	18,7 (187)
Tempo di funzionamento con batteria completamente carica - unità accumulatore Battery Power 36/50	Minuti	28/Eco: 38
Tempo di funzionamento con batteria completamente carica - unità accumulatore Battery Power+ 36/60	Minuti	32/Eco: 50
Tempo di funzionamento con batteria completamente carica - unità accumulatore Battery Power+ 36/75	Minuti	47/Eco: 67
Dimensioni e pesi		
Lunghezza x larghezza x altezza	mm	250 x 310 x 1150
Larghezza rullo spazzola	mm	252
Tipico peso d'esercizio	kg	8
Condizioni ambientali		
Temperatura ambiente (max)	°C	+40
Valori rilevati secondo norma EN 60335-2-69		
Livello di pressione acustica L_{pA}	dB(A)	64
Incertezza K_{pA}	dB(A)	2
Livello di potenza acustica L_{WA}	dB(A)	77
Valore di vibrazione mano-braccio	m/s^2	<2,5
Incertezza K	m/s^2	0,5

Con riserva di modifiche tecniche.

Inhoud

Algemene instructies	24
Milieubescherming	24
Reglementair gebruik	24
Beschrijving apparaat	24
Vorbereiding	24
Inbedrijfstelling	24
Bediening	25
Vervoer	25
Opslag	25
Verzorging en onderhoud	25
Hulp bij storingen.....	26
Garantie	27
Toebehoren en reserveonderdelen	27
EU-conformiteitsverklaring	27
Technische gegevens	28

Algemene instructies



Voordat u het apparaat voor het eerst gebruikt, dient u deze originele gebruiksaanwijzing en de meegeleverde veiligheidsinstructies door te lezen. Houd u hieraan. Bewaar beide documenten voor later gebruik of volgen de eigenaars.

- Wanneer de gebruiksaanwijzing en de veiligheidsinstructies niet worden opgevolgd, kan dit schade aan het toestel en gevaar voor de bediener en andere personen tot gevolg hebben.
- Bij transportschade de dealer onmiddellijk op de hoogte brengen.
- Controleer bij het uitpakken of de verpakking inhoud compleet is en niet beschadigd is.

Milieubescherming



De verpakingsmaterialen zijn herbruikbaar. Verwijder verpakkingen op een milieuvriendelijke manier.



Elektrische en elektronische apparaten bevatten waardevolle recyclebare materialen en vaak bestanddelen zoals batterijen, accu's of olie, die bij onjuiste omgang of verkeerd afvalverwijdering een potentieel gevaar voor de gezondheid van de mens en voor het milieu kunnen vormen. Voor een correcte werking van het apparaat zijn deze bestanddelen echter noodzakelijk. Voer apparaten met dit symbool niet samen met het huisvuil af.

Instructies betreffende ingrediënten (REACH)

Actuele informatie over ingrediënten vindt u op: www.kaercher.de/REACH

Reglementair gebruik

⚠ WAARSCHUWING

Gezondheidsrisico

*Inademen van gezondheidsgevaarlijke stoffen
Het apparaat niet voor de afzuiging van gezondheids-schadelijke stoffen gebruiken.*

LET OP

Beschadiging van het apparaat

Kortsluiting door hoge luchtvochtigheid

Het apparaat alleen in binnenruimtes gebruiken en opslaan.

- Deze tapijtzuiger is voor de droge reiniging van bodem- en wandoppervlakken geschikt.

- Het apparaat is niet geschikt voor gebruik op harde vloeren.
- Dit apparaat is geschikt voor commercieel gebruik, bijvoorbeeld in hotels, scholen, ziekenhuizen, fabrieken, winkels, kantoren en verhuurbedrijven.

Beschrijving apparaat

Afbeelding A

- ① Zuigbuis
- ② Zuigslang
- ③ Handgreep
- ④ Vergrendeling filterdeksel
- ⑤ Filterdeksel
- ⑥ Accupack
- ⑦ Typeplaatje
- ⑧ Voetknop van de halfautomatische borstelreiniging
- ⑨ Zuigopening
- ⑩ HEPA-filter (bijzonder toebehoren)
- ⑪ Vergrendeling filterzak
- ⑫ Filterzak
- ⑬ Filter voor motorbescherming
- ⑭ Ontgrendeling accupack
- ⑮ Stapvlak voor ontgrendelen van borstelkop
- ⑯ Borstelkop
- ⑰ Schroefdoop borstelafdekking
- ⑱ Borstelwals
- ⑲ Borstelafdekking
- ⑳ Zuigslang op de borstelkop
- ㉑ Zuigkrachtregelaar (traploos)
- ㉒ Bedieningsveld
- ㉓ Handgreep
- ㉔ Controlelamp
- ㉕ Werklijndindicatie/foutcode-indicatie
- ㉖ Eco-toets (energiespaarmodus)
- ㉗ Hoofdschakelaar

Vorbereiding

1. Apparaat uitpakken en toebehoren monteren.

Afbeelding B

* alleen bij de CV 30/2 Bp Adv *INT in de leveringsomvang

Inbedrijfstelling

Accupack plaatsen

1. Accupack in accuhouder schuiven en vergrendelen.

Accupack opladen

Instructie

Lees de gebruiksaanwijzing van de fabrikant van het oplaadapparaat door en neem in het bijzonder de veiligheidsinstructies in acht!

Instructie

Lees de gebruiksaanwijzing van de fabrikant van het accupack door en neem in het bijzonder de veiligheidsinstructies in acht!

Instructie

Het accupack is bij levering gedeeltelijk opgeladen. Vóór de inbedrijfstelling en indien nodig opladen.

Instructie

Het accupack kan alleen worden opgeladen nadat deze uit het apparaat is verwijderd.

1. Ontgrendelingsknop indrukken en accupack verwijderen.
2. Laad het accupack op volgens de gebruiksaanwijzing van de fabrikant van het oplaadapparaat en die van het accupack.

HEPA-filter (bijzonder toebehoren) plaatsen

1. Filterdeksel ontgrendelen en verwijderen.
2. Schuif het filter voor motorbescherming uit en verwijder het.

Afbeelding C

3. Schuif het HEPA-filter (bijzonder toebehoren) in de opname, zwenk naar beneden en vergrendel.

Afbeelding D

4. Plaats het filterdeksel en klik het hoorbaar vast.

Afbeelding E

Filterzak inbouwen

1. Filterdeksel ontgrendelen en verwijderen.
2. Trek de opening van de filterzak tot aan de aanslag over de zuigopening. De vergrendeling van de filterzak vergrendelt.

Afbeelding F

3. Plaats het filterdeksel en klik het hoorbaar vast.

Bediening

Apparaat inschakelen

1. Apparaat met de hoofdschakelaar inschakelen.

Eco-modus

Eco-modus (energiespaarmodus): Het apparaat werkt met verminderde zuigcapaciteit. De looptijd van de accu wordt verhoogd.

1. Eco-modus inschakelen: Eco-toets indrukken.
2. Eco-modus uitschakelen: Eco-toets opnieuw indrukken.

Zuigcapaciteit instellen

Instructie

Om de *schuifkracht op hoogpolig tapijt te verminderen, vermindert u de zuigcapaciteit met de draaiknop.*

1. Zuigcapaciteit (min-max) op de draairegelaar instellen.

Borstelwals gebruiken

LET OP

Apparaat wordt te lang ter plaatse gebruikt

Beschadigingsgevaar voor vloerbedekking

Gebruik het apparaat niet gedurende korte tijd op dezelfde plaats.

1. Ontgrendel de borstelkop. Stap daarbij op het stapvlak en zwenk de handgreep naar achteren. De borstelwals wordt ingeschakeld.
2. Reiniging uitvoeren.
3. Werkonderbreking/einde van de reiniging: Vergrendel de borstelkop. Stap daarbij op het stapvlak en zwenk de handgreep naar voren. De borstelwals wordt uitgeschakeld.

Halfautomatische borstelreiniging

Instructie

De halfautomatische borstelreiniging moet, afhankelijk van de toepassing, ten minste eenmaal per dag worden gebruikt om lichte vervuiling te verwijderen. Bij sterkere vervuiling, zie "De borstelwals handmatig reinigen".

Instructie

Het inschakelen van de halfautomatische borstelreiniging is alleen mogelijk als het apparaat is ingeschakeld.

1. Druk op de voetknop van de halfautomatische borstelreiniging. Stap daartoe 3 keer gedurende 5 seconden op het stapvlak. Daarbij treedt een systeemgerelateerd geluid op.

Zuigbuis gebruiken

Instructie

Voor het reinigen van bij. randen, lijstwerk, nissen, hoeken.

1. Zuigbuis uit de opname trekken. De borstelmotor wordt uitgeschakeld.
2. Steek het gewenste toebehoren op de zuigbuis.
3. Reiniging uitvoeren.

Apparaat uitschakelen

1. Apparaat aan de hoofdschakelaar uitschakelen.

Vervoer

⚠ VOORZICHTIG

Niet in acht nemen van het gewicht

Gevaar voor letsel en beschadiging

Houd bij het vervoer rekening met het gewicht van het apparaat.

1. Apparaat aan de handgreep dragen.
2. Apparaat bij het vervoer in voertuigen conform de geldende richtlijnen tegen wegglijden en omvallen beveiligen.

Opslag

⚠ VOORZICHTIG

Niet in acht nemen van het gewicht

Gevaar voor letsel en beschadiging

Houd bij de opslag rekening met het gewicht van het apparaat.

Het apparaat mag alleen in binnenruimtes worden opgeslagen.

1. Ontgrendelingsknop indrukken en accupack verwijderen om ontlading ervan te voorkomen.

Verzorging en onderhoud

⚠ GEVAAR

Gevaar voor elektrische schokken

Letsel door aanraken van stroomvoerende onderdelen

Schakel het apparaat uit.

Verwijder het accupack.

Onderhoudsintervallen

Dagelijks

1. Voer de halfautomatische borstelreiniging uit.
2. Controleer de borstelwals op sterke vervuiling. Reinig de borstelwals indien nodig met de hand.

Wekelijks

Instructie

Optische borstelcontrole: De mate van slijtage kan worden herkend door deze met de anders gekleurde indicatorpluim te vergelijken. Als de zwarte borstels even hoog liggen als de rode, dan de borstelwals vervangen.

1. Controleer de slijtage van de borstelwals.

Filterzak vervangen

1. Filterdeksel ontgrendelen en verwijderen.
2. Druk de vergrendeling van de filterzak naar rechts en trek de filterzak tegelijkertijd aan de flens naar beneden. Verwijder de filterzak, sluit hem en gooi hem weg.

Afbeelding G

3. Plaats de nieuwe filterzak en trek de opening van de filterzak over de zuigopening tot aan de aanslag. De vergrendeling van de filterzak vergrendelt.
4. Plaats het filterdeksel en klik het hoorbaar vast.

Borstelwals handmatig reinigen

1. Eventueel borstelaafdekking demonteren: Draai de draaisluitingen 90° met een muntstuk, klap de borstelaafdekking naar buiten en verwijder ze.

Afbeelding H

2. Haren en draden die zich om de borstelwals hebben gewikkeld met een schaar doorknippen en dan verwijderen.

Motorbeveiligingsfilter vervangen

1. Filterdeksel ontgrendelen en verwijderen.
2. Schuif het filter voor motorbescherming naar buiten, verwijder het en gooi het weg.
3. Druk het nieuwe filter voor motorbescherming in en vergrendel het.
4. Plaats het filterdeksel en klik het hoorbaar vast.

HEPA-filter (bijzonder toebehoren) vervangen

1. Filterdeksel ontgrendelen en verwijderen.
2. Ontgrendel het HEPA-filter (bijzonder toebehoren), zwenk het omhoog en verwijder het.

Afbeelding I

3. Duw het nieuwe HEPA-filter (bijzonder toebehoren) in de opname, zwenk het naar beneden en vergrendel het.
4. Plaats het filterdeksel en klik het hoorbaar vast.

Borstelwals vervangen

1. Draai de draaisluitingen 90° met een muntstuk, klap de borstelaafdekking naar buiten en verwijder ze.

Afbeelding H

2. Duw de borstelwals tot aan de aanslag naar links, zwenk hem naar buiten, verwijder hem en doe hem weg.

Afbeelding J

3. Monteer de nieuwe borstelwals in omgekeerde volgorde.
4. Monteer de borstelaafdekking in omgekeerde volgorde.

Hulp bij storingen

⚠ GEVAAR

Gevaar voor elektrische schokken

Letsel door aanraken van stroomvoerende onderdelen
Schakel het apparaat uit.

Verwijder het accupack.

Instructie

Als er een storing optreedt (bijv. een filterbreuk), dan moet het apparaat onmiddellijk worden uitgeschakeld. De storing moet worden verholpen voordat het apparaat weer in bedrijf wordt gesteld.

Verstoppingen verwijderen

Zuigbuis/zuigslang

Afbeelding K

Afbeelding L

Instructie

Wanneer u de zuigslang in de zuigopening steekt, moet u ervoor zorgen dat deze vergrendelt.

Zuigslang op de borstelkop

Afbeelding M

Borstelwals/borstelkop

Afbeelding N

Instructie

Verwijder indien nodig de borstelaafdekking (zie "Borstelwals handmatig reinigen").

Foutcodes

E1

Zuigstroom te laag, controlelampje knippert

1. Filterzak vervangen.
2. Verstoppingen van borstelkop, zuigbuis en zuigslang verwijderen.

E2

Turbinefout, controlelampje knippert

1. Apparaat uitschakelen en 1 minuut wachten. Apparaat opnieuw inschakelen.
2. Indien de storing zich herhaaldelijk voordoet, dient u de klantenservice te verwittigen.

E3

Krachtoverdracht naar borstelwals onderbroken, controlelampje knippert

1. Klantenservice informeren.

E4

Temperatuur van de accu te hoog, controlelampje knippert

1. Reset de fout door de hoofdschakelaar te bedienen.
2. Als de storing zich herhaaldelijk voordoet, moet u de accu vervangen. Controleer de verwijderde accu volgens de gebruiksaanwijzing van de fabrikant.

E5

Stroomopname van de borstelmotor te hoog, controlelampje knippert

1. Schakel het apparaat uit en controleer de borstelwals op blokkerende voorwerpen en verwijder deze eventueel.
2. Indien de storing zich herhaaldelijk voordoet, dient u de klantenservice te verwittigen.

E6

Stroomverbruik van de turbine te hoog, controlelampje knippert

1. Klantenservice informeren.

E7

Turbinedefect, controlelampje knippert

1. Klantenservice informeren.

E8

Stroomverbruik van de accu te hoog, controlelampje knippert

1. Apparaat uitschakelen. Reset de fout door de hoofdschakelaar te bedienen.
2. Als de storing zich herhaaldelijk voordoet, moet u de accu vervangen. Controleer de verwijderde accu volgens de gebruiksaanwijzing van de fabrikant.

E9

Accufout, controlelampje knippert

1. Verwijder de accu en zet deze terug.
2. Als de storing zich herhaaldelijk voordoet, moet u de accu vervangen. Controleer de verwijderde accu volgens de gebruiksaanwijzing van de fabrikant.
3. Indien de storing zich nog steeds voordoet, dient u de klantenservice te verwittigen.

E0

Interfacefout

1. Verwijder de accu en zet deze terug.
2. Als de storing zich herhaaldelijk voordoet, moet u de accu vervangen. Controleer de verwijderde accu volgens de gebruiksaanwijzing van de fabrikant.
3. Indien de storing zich nog steeds voordoet, dient u de klantenservice te verwittigen.

Apparaat werkt niet

1. Apparaat inschakelen.
2. Accupack opladen.
3. Accupack plaatsen.

Zuigresultaat onbevredigend

1. Filterzak vervangen.
2. Verstopping van borstelkop, zuigbuis en zuigslang verwijderen.
3. Vervang het filter voor motorbescherming of het HE-PA-filter (bijzonder toebehoren).

Klantenservice

Als de storing niet kan worden verholpen, moet het apparaat door de klantenservice worden gecontroleerd.

Garantie

In elk land gelden de garantievoorwaarden die door onze verantwoordelijke verkoopmaatschappij zijn uitgegeven. Mogelijke storingen aan uw apparaat verhelpen we binnen de garantieperiode gratis, voor zover een materiaal- of fabricagefout de oorzaak is. Als u gebruik wilt maken van de garantie, neemt u met uw aankoopbon contact op met uw distributeur of de dichtstbijzijnde geautoriseerde klantenservice. (adres zie achterzijde)

Toebehoren en reserveonderdelen

Gebruik alleen origineel toebehoren en originele reserveonderdelen. Deze garanderen een veilige en storingsvrije werking van het apparaat. Informatie over toebehoren en reserveonderdelen vindt u onder www.kaercher.com.

Reserveonderdelenlijst

Alleen originele KÄRCHER-accupacks gebruiken, geen batterijen die niet kunnen worden opgeladen.

Aanduiding	Bestelnummer, reserveonderdeel	Artikelnummer, onverpakt
Accupack Battery Power+ 36/75	2.445-043.0	6.445-059.0
Accupack Battery Power+ 36/60	2.042-022.0	6.445-085.0
Accupack Battery Power 36/50	2.445-031.0	6.445-039.0
Snellader Battery Power+ 36/60 (EU)	2.445-045.0	6.445-063.0
Snellader Battery Power+ 36/60 (GB)	2.445-047.0	6.445-065.0
Snellader Battery Power+ 36/60 (AU)	2.445-051.0	6.445-069.0

EU-conformiteitsverklaring

Hiermee verklaren wij dat de hierna vermelde machine op basis van het ontwerp en type en in de door ons op de markt gebrachte uitvoering voldoet aan de relevante veiligheids- en gezondheidsvereisten van de EU-richtlijnen. Bij een niet door ons goedgekeurde wijziging van de machine verliest deze verklaring zijn geldigheid.

Product: Droogzuiger

Type: 1.023-xxx

Relevante EU-richtlijnen

2006/42/EG (+2009/127/EG)

2011/65/EU

2014/30/EU

Toegepaste geharmoniseerde normen

EN IEC 63000: 2018

EN 55014-1: 2017 + A11: 2020

EN 55014-2: 2015

EN 60312-1: 2017

EN 60335-1

EN 60335-2-69

EN 62233: 2008

Toegepaste nationale normen

-

De ondergetekenden handelen in opdracht en met volmacht van de directie.

H. Jenner

Chairman of the Board of Management

S. Reiser

Director Regulatory Affairs & Certification

Gevolmachtigde voor de documentatie:

S. Reiser

Alfred Kärcher SE & Co. KG

Alfred-Kärcher-Str. 28 - 40

71364 Winnenden (Germany)

Tel.: +49 7195 14-0

Fax: +49 7195 14-2212

Winnenden, 2020/10/01

Technische gegevens

		Kärcher CV 30/2 Bp (Pack)
Elektrische aansluiting		
Nominale spanning accupack	V	36 DC
Beschermingsklasse		III
Nominaal vermogen	W	420
Gegevens capaciteit apparaat		
Inhoud reservoir	l	3
Volume filterzak	l	2,3
Luchthoeveelheid (max.)	l/s	34
Onderdruk (max.)	kPa (mbar)	18,7 (187)
Bedrijfstijd bij volledig opgeladen accu - Accupack Battery Power 36/50	Minuten	28/Eco: 38
Bedrijfstijd bij volledig opgeladen accu - Accupack Battery Power+ 36/60	Minuten	32/Eco: 50
Bedrijfstijd bij volledig opgeladen accu - Accupack Battery Power+ 36/75	Minuten	47/Eco: 67
Afmetingen en gewichten		
Lengte x breedte x hoogte	mm	250 x 310 x 1150
Breedte borstelwals	mm	252
Typisch bedrijfsgewicht	kg	8
Omgevingsvoorwaarden		
Omgevingstemperatuur (max.)	°C	+40
Berekende waarden conform EN 60335-2-69		
Geluidsdrumniveau L_{pA}	dB(A)	64
Onzekerheid K_{pA}	dB(A)	2
Geluidsvermogensniveau L_{WA}	dB(A)	77
Hand-arm-vibratiewaarde	m/s^2	<2,5
Onzekerheid K	m/s^2	0,5

Technische wijzigingen voorbehouden.

Índice de contenidos

Avisos generales.....	28
Protección del medioambiente.....	28
Uso previsto.....	28
Descripción del equipo.....	29
Preparación.....	29
Puesta en funcionamiento.....	29
Manejo.....	29
Transporte.....	30
Almacenamiento.....	30
Conservación y mantenimiento.....	30
Ayuda en caso de fallos.....	30
Garantía.....	31
Accesorios y recambios.....	31
Declaración de conformidad UE.....	32
Datos técnicos.....	32

Avisos generales



Antes de poner en marcha por primera vez el equipo, lea este manual de instrucciones y las instrucciones de seguridad adjuntas. Actúe conforme a estos documentos. Conserve estos dos manuales para su uso posterior o para propietarios ulteriores.

- En caso de no respetar el manual de instrucciones o las instrucciones de seguridad, se pueden causar daños al equipo y crear peligros para el operario y otras personas.
- Informe inmediatamente a su distribuidor si se han producido daños durante el transporte.
- Compruebe si faltan accesorios en el contenido del paquete o si existen daños.

Protección del medioambiente



Los materiales de embalaje son reciclables. Eliminar los embalajes de forma respetuosa con el medioambiente.



Los equipos eléctricos y electrónicos contienen materiales reciclables y, a menudo, componentes, como baterías, acumuladores o aceite, que suponen un peligro potencial para la salud de las personas o el medio ambiente en caso de manipularse o eliminarse de forma inadecuada. Sin embargo, dichos componentes son necesarios para un funcionamiento adecuado del equipo. Los equipos identificados con este símbolo no pueden eliminarse con la basura doméstica.

Avisos sobre sustancias contenidas (REACH)

Encontrará información actualizada sobre las sustancias contenidas en: www.kaercher.de/REACH

Uso previsto

⚠ ADVERTENCIA

Riesgos para la salud

Aspiración de polvos perjudiciales para la salud

No usar el equipo para la aspiración de polvos perjudiciales para la salud.

⚠ CUIDADO

Daño del equipo

Cortocircuito debido a la elevada humedad del aire

Usar y almacenar el equipo solamente en interiores.

- Esta aspiradora para alfombras está diseñada para la limpieza en seco de las superficies del suelo y de las paredes.

- El equipo no es apto para su uso en suelos duros.
- Este equipo es apto para el uso industrial, por ejemplo, en hoteles, escuelas, hospitales, fábricas, tiendas, oficinas y negocios de alquiler.

Descripción del equipo

Figura A

- 1 Tubo de aspiración
- 2 Manguera de aspiración
- 3 Asa de transporte
- 4 Cierre de la tapa del filtro
- 5 Tapa del filtro
- 6 Batería
- 7 Placa de características
- 8 Botón de limpieza semiautomática del cepillo
- 9 Tubuladura de aspiración
- 10 Filtro HEPA (accesorio especial)
- 11 Cierre de la bolsa de filtro
- 12 Bolsa de filtro
- 13 Filtro protector de motores
- 14 Desbloqueo de la batería
- 15 Superficie de paso para desbloquear el cabezal del cepillo
- 16 Cabezal de cepillos
- 17 Cierre giratorio de la cubierta de los cepillos
- 18 Cilindro de cepillos
- 19 Cubierta del cepillo
- 20 Manguera de aspiración en el cabezal de cepillos
- 21 Control de aspiración (gradual)
- 22 Campo de control
- 23 Asa
- 24 Lámpara de control
- 25 Visualización del tiempo de ejecución/del código de error
- 26 Tecla Eco (modo de ahorro de energía)
- 27 Interruptor principal

Preparación

1. Desempaquete el equipo y monte los accesorios.

Figura B

* solo incluido en el alcance del suministro de CV 30/2 Bp Adv *INT

Puesta en funcionamiento

Colocación de la batería

1. Inserte la batería en su soporte y encájela.

Cargar la batería

Nota

Lea el manual de instrucciones del fabricante del cargador y respete especialmente las instrucciones de seguridad.

Nota

Lea el manual de instrucciones del fabricante de la batería y respete especialmente las instrucciones de seguridad.

Nota

La batería está parcialmente cargada en el momento de la entrega. Cárguela antes de la puesta en funcionamiento y según sea necesario.

Nota

La batería solo se puede cargar cuando se ha extraído.

1. Pulse la tecla de desbloqueo y extraiga la batería.
2. Cargue la batería de acuerdo con el manual de instrucciones del fabricante del cargador y del fabricante de la batería.

Montaje del filtro HEPA (accesorio adicional)

1. Desbloquear y retirar la tapa del filtro.
2. Empuje hacia fuera y retire el filtro de protección del motor.

Figura C

3. Introduzca el filtro HEPA (accesorio adicional) en el soporte, gírelo hacia abajo y bloquéelo.

Figura D

4. Introduzca la tapa del filtro y encájela de forma audible.

Figura E

Montaje de la bolsa de filtro

1. Desbloquear y retirar la tapa del filtro.
2. Tire de la abertura de la bolsa de filtro sobre la boquilla de aspiración hasta el tope. El bloqueo de la bolsa del filtro se encaja.

Figura F

3. Introduzca la tapa del filtro y encájela de forma audible.

Manejo

Conexión del equipo

1. Encender el equipo con el interruptor principal.

Modo Eco

Modo Eco (modo de ahorro de energía): el aparato trabaja con potencia de aspiración reducida. La capacidad de carga de las acumuladores se prolonga.

1. Conectar el modo Eco: accionar la tecla Eco.
2. Desconectar el modo Eco: volver a accionar la tecla Eco.

Ajuste de la potencia de aspiración

Nota

Para reducir la fuerza de empuje en alfombras de pelo alto, reduzca la potencia de succión en el regulador giratorio.

1. Ajustar la potencia de aspiración (mín.-máx.) en el regulador giratorio.

Funcionamiento de los cilindros de cepillos

CUIDADO

El equipo funciona demasiado tiempo en el lugar

Peligro de daños para el recubrimiento del suelo

Utilice poco tiempo el equipo en el lugar.

1. Desbloquee el cabezal del cepillo. Mientras lo hace, pise la superficie de paso y gire el asa hacia atrás. El cilindro de cepillos está conectado.
2. Realizar la limpieza.
3. Interrupción del trabajo/fin de la limpieza: Cerrar el cabezal de cepillos. Mientras lo hace, pise la superficie de paso y gire el asa hacia delante. El cilindro de cepillos está apagado.

Limpeza semiautomática del cepillo

Nota

La limpieza semiautomática de los cepillos debe realizarse al menos una vez al día, según la aplicación, para eliminar la suciedad ligera. En caso de suciedad más intensa, consulte «Limpeza manual del cilindro de cepillos».

Nota

La conexión de la limpieza semiautomática de cepillos solo se puede llevar a cabo con el equipo conectado.

1. Accionar el botón de limpieza semiautomática del cepillo. Pisar la superficie de paso 3 veces durante 5 segundos. Esto provocará ruidos del sistema.

Funcionamiento del tubo de aspiración

Nota

Para limpiar, por ejemplo, bordes, molduras, nichos, esquinillas.

1. Extraer el tubo de aspiración del alojamiento. El motor del cepillo está apagado.
2. Coloque el accesorio deseado en el tubo de aspiración.
3. Realizar la limpieza.

Desconexión del equipo

1. Desconecte el equipo en el interruptor principal.

Transporte

⚠ PRECAUCIÓN

Inobservancia del peso

Peligro de lesiones y daños

Tenga en cuenta el peso del equipo durante el transporte.

1. Portar el equipo por el asa de transporte.
2. Al transportar el equipo en vehículos, asegurarlo para evitar que resbale y vuelque conforme a las directivas vigentes.

Almacenamiento

⚠ PRECAUCIÓN

Inobservancia del peso

Peligro de lesiones y daños

Tenga en cuenta el peso del equipo para su almacenamiento.

El equipo solo se puede almacenar en interiores.

1. Pulse la tecla de desbloqueo y extraiga la batería para evitar una descarga.

Conservación y mantenimiento

⚠ PELIGRO

Peligro de choques eléctricos

Lesiones al tocar piezas que conducen corriente

Desconecte el equipo.

Retire la batería.

Intervalos de mantenimiento

Diariamente

1. Realice la limpieza semiautomática del cepillo.
2. Compruebe si el cilindro de cepillos está muy sucio. Si es necesario, limpie el rodillo de cilindros manualmente.

Semanalmente

Nota

Controles ópticos de los cepillos: El grado de desgaste se puede detectar mediante la comparación con el mechón indicador de otro color. Si las cerdas negras están

a la misma altura que las rojas, sustituir el cilindro de cepillos.

1. Comprobar el desgaste del cilindro de cepillos.

Cambio de la bolsa de filtro

1. Desbloquear y retirar la tapa del filtro.
2. Presione el cierre de la bolsa del filtro hacia la derecha y al mismo tiempo tire de la bolsa del filtro hacia abajo por la brida. Retire la bolsa del filtro, ciérrela y deséchela.

Figura G

3. Introduzca la nueva bolsa del filtro y tire de la abertura de la bolsa de filtro sobre la boquilla de aspiración hasta el tope. El bloqueo de la bolsa del filtro se encaja.
4. Introduzca la tapa del filtro y encájela de forma audible.

Limpeza manual del cilindro de cepillos

1. En caso necesario, desmontar la cubierta de los cepillos: Gire los cierres giratorios 90° con una moneda, despliegue la tapa del cepillo y retírela.

Figura H

2. Cortar los pelos y los hilos que se hayan enredado en el cilindro de cepillos con una tijera y, posteriormente, retirarlos.

Sustitución del filtro protector de motores

1. Desbloquear y retirar la tapa del filtro.
2. Deslice hacia fuera el filtro de protección del motor, retírelo y deséchelo.
3. Introduzca el nuevo filtro de protección del motor y encájelo en su sitio.
4. Introduzca la tapa del filtro y encájela de forma audible.

Sustitución del filtro HEPA (accesorio adicional)

1. Desbloquear y retirar la tapa del filtro.
 2. Desbloquee el filtro HEPA (accesorio adicional), gírelo hacia arriba y retírelo.
- ### Figura I
3. Introduzca el nuevo filtro HEPA (accesorio adicional) en el soporte, gírelo hacia abajo y bloquéelo.
 4. Introduzca la tapa del filtro y encájela de forma audible.

Sustitución del cilindro de cepillos

1. Gire los cierres giratorios 90° con una moneda, despliegue la tapa del cepillo y retírela.

Figura H

2. Empuje el cilindro de cepillos hacia la izquierda hasta el tope, gírelo hacia fuera, retírelo y deséchelo.

Figura J

3. Monte el nuevo cilindro de cepillos en orden inverso.
4. Monte la cubierta del cepillo en orden inverso.

Ayuda en caso de fallos

⚠ PELIGRO

Peligro de choques eléctricos

Lesiones al tocar piezas que conducen corriente

Desconecte el equipo.

Retire la batería.

Nota

Si surge un fallo (p. ej. rotura de filtro), hay que desconectar el equipo inmediatamente. Antes de la nueva puesta en funcionamiento hay que eliminar el fallo.

Eliminación de atascos

Tubo de aspiración/manguera de aspiración

Figura K

Figura L

Nota

Al insertar la manguera de aspiración en la tubuladura de aspiración, asegúrese de que encaje en su sitio.

Manguera de aspiración en el cabezal de cepillos

Figura M

Cilindro de cepillos/cabezal de cepillos

Figura N

Nota

Si es necesario, desmonte la cubierta de los cepillos (véase «Limpieza manual del cilindro de cepillos»).

Códigos de fallo

E1

Flujo de aspiración muy bajo, la lámpara de control parpadea

1. Cambiar la bolsa de filtro.
2. Eliminar el atasco del cabezal de cepillos, el tubo de aspiración y la manguera de aspiración.

E2

Error de la turbina, la lámpara de control parpadea

1. Desconecte el equipo y espere 1 minuto. Volver a conectar el equipo.
2. Si la avería se repite, informe al servicio de posventa.

E3

Transmisión de energía al cilindro del cepillo interrumpida, la lámpara de control parpadea

1. Póngase en contacto con el servicio de posventa.

E4

Temperatura de la batería demasiado alta, la lámpara de control parpadea

1. Reinicie el error pulsando el interruptor principal.
2. Si el fallo se repite, sustituya la batería. Compruebe la batería extraída de acuerdo con las instrucciones de funcionamiento del fabricante.

E5

Consumo de corriente del motor de cepillos demasiado alto, la lámpara de control parpadea

1. Desconectar el equipo y comprobar si hay objetos que obstruyen el cilindro de cepillos y, en caso necesario, retirarlos.
2. Si la avería se repite, contactar con el servicio de posventa.

E6

Consumo de corriente de la turbina demasiado alto, la lámpara de control parpadea

1. Contactar con el servicio de posventa.

E7

Turbina defectuosa, la lámpara de control parpadea

1. Contactar con el servicio de posventa.

E8

Consumo de corriente de la batería demasiado alto, la lámpara de control parpadea

1. Desconectar el equipo. Restablecer el error pulsando el interruptor principal.
2. Si el fallo se repite, sustituir la batería. Comprobar la batería extraída de acuerdo con el manual de instrucciones del fabricante.

E9

Error de la batería, la lámpara de control parpadea

1. Retirar la batería y volver a insertarla.

2. Si el fallo se repite, sustituir la batería. Comprobar la batería extraída de acuerdo con el manual de instrucciones del fabricante.
3. Si la avería se repite, contactar con el servicio de posventa.

E0

Error de interfaz

1. Retirar la batería y volver a insertarla.
2. Si el fallo se repite, sustituir la batería. Comprobar la batería extraída de acuerdo con el manual de instrucciones del fabricante.
3. Si la avería se repite, contactar con el servicio de posventa.

El equipo no funciona

1. Conectar el equipo.
2. Cargar la batería.
3. Colocar la batería.

Resultado de aspiración insatisfactorio

1. Cambiar la bolsa de filtro.
2. Eliminar el atasco del cabezal de cepillos, el tubo de aspiración y la manguera de aspiración.
3. Sustituya el filtro de protección del motor o el filtro HEPA (accesorio adicional).

Servicio de posventa

Si no se puede solventar el fallo, el Servicio de posventa debe comprobar el equipo.

Garantía

En cada país se aplican las condiciones de garantía indicadas por nuestra compañía distribuidora autorizada. Subsananamos cualquier fallo en su equipo de forma gratuita dentro del plazo de garantía siempre que la causa se deba a un fallo de fabricación o material. En caso de garantía, póngase en contacto con su distribuidor o con el servicio de posventa autorizado más próximo presentando la factura de compra. (Dirección en el reverso)

Accesorios y recambios

Utilice únicamente accesorios y recambios originales, estos garantizan un servicio seguro y fiable del equipo. Encontrará información sobre los accesorios y recambios en www.kaercher.com.

Lista de recambios

Utilizar únicamente baterías originales de KÄRCHER, no baterías no recargables.

Denominación	Referencia de pedido, recambio	Referencia del artículo, sin embalaje
Batería Battery Power+ 36/75	2.445-043.0	6.445-059.0
Batería Battery Power+ 36/60	2.042-022.0	6.445-085.0
Batería Battery Power 36/50	2.445-031.0	6.445-039.0
Cargador rápido Battery Power+ 36/60 (EU)	2.445-045.0	6.445-063.0
Cargador rápido Battery Power+ 36/60 (GB)	2.445-047.0	6.445-065.0
Cargador rápido Battery Power+ 36/60 (AU)	2.445-051.0	6.445-069.0

Declaración de conformidad UE

Por la presente declaramos que la máquina designada a continuación cumple, en lo que respecta a su diseño y tipo constructivo así como a la versión puesta a la venta por nosotros, las normas básicas de seguridad y sobre la salud que figuran en las directivas comunitarias correspondientes. Si se producen modificaciones no acordadas en la máquina, esta declaración pierde su validez.

Producto: Aspirador en seco

Tipo: 1.023-xxx

Directivas UE aplicables

2006/42/CE (+2009/127/CE)

2011/65/UE

2014/30/UE

Normas armonizadas aplicadas

EN IEC 63000: 2018

EN 55014-1: 2017 + A11: 2020

EN 55014-2: 2015

EN 60312-1: 2017

EN 60335-1

EN 60335-2-69

EN 62233: 2008

Normas nacionales aplicadas

Los abajo firmantes actúan en nombre y con la autorización de la junta directiva.



H. Jenner

Chairman of the Board of Management



S. Reiser

Director Regulatory Affairs & Certification

Responsable de documentación:

S. Reiser

Alfred Kärcher SE & Co. KG

Alfred-Kärcher-Str. 28 - 40

71364 Winnenden (Germany)

Tel.: +49 7195 14-0

Fax: +49 7195 14-2212

Winnenden, 2020/10/01

Datos técnicos

		Kärcher CV 30/2 Bp (Pack)
Conexión eléctrica		
Tensión nominal de la batería	V	36 DC
Clase de protección		III
Potencia nominal	W	420
Datos de potencia del equipo		
Contenido del Contenedor	l	3
Volumen de la bolsa de filtro	l	2,3
Volumen de aire (máx.)	l/s	34
Baja presión (máx.)	kPa (mbar)	18,7 (187)
Tiempo de servicio con nivel de carga de la batería completo - batería Battery Power 36/50	Minutos	28/Eco: 38

**Kärcher
CV 30/2
Bp
(Pack)**

Tiempo de servicio con nivel de carga de la batería completo - batería Battery Power+ 36/60	Minutos	32/Eco: 50
---	---------	---------------

Tiempo de servicio con nivel de carga de la batería completo - batería Battery Power+ 36/75	Minutos	47/Eco: 67
---	---------	---------------

Peso y dimensiones

Longitud x anchura x altura	mm	250 x 310 x 1150
-----------------------------	----	------------------------

Ancho del cilindro de cepillos	mm	252
--------------------------------	----	-----

Peso de servicio típico	kg	8
-------------------------	----	---

Condiciones ambientales

Temperatura ambiente (máx.)	°C	+40
-----------------------------	----	-----

Valores calculados conforme a EN 60335-2-69

Nivel de presión acústica L_{pA}	dB(A)	64
------------------------------------	-------	----

Inseguridad K_{pA}	dB(A)	2
----------------------	-------	---

Intensidad acústica L_{WA}	dB(A)	77
------------------------------	-------	----

Nivel de vibraciones mano-brazo	m/s^2	<2,5
---------------------------------	---------	------

Inseguridad K	m/s^2	0,5
---------------	---------	-----

Reservado el derecho a realizar modificaciones.

Índice

Indicações gerais	32
Proteção do meio ambiente	33
Utilização adequada	33
Descrição do aparelho	33
Preparação	33
Arranque	33
Operação	34
Transporte	34
Armazenamento	34
Conservação e manutenção	34
Ajuda em caso de avarias	35
Garantia	36
Acessórios e peças sobressalentes	36
Declaração de conformidade UE	36
Dados técnicos	37

Indicações gerais



Antes da primeira utilização do aparelho leia o manual original e os avisos de segurança que o acompanham. Proceda

em conformidade.

Conserve as duas folhas para referência ou utilização futura.

- A não observância do manual de instruções e dos avisos de segurança pode originar danos no aparelho e perigo para o operador e terceiros.
- Em caso de danos de transporte, informar imediatamente o distribuidor.
- Ao desembalar, verifique o conteúdo da embalagem e se existem acessórios em falta ou danos.

Proteção do meio ambiente



Os materiais de empacotamento são recicláveis. Elimine as embalagens de acordo com os regulamentos ambientais.



Os aparelhos elétricos e eletrônicos contêm materiais recicláveis de valor e, com frequência, componentes como baterias, acumuladores ou óleo que, em caso de manipulação ou recolha errada, podem representar um potencial perigo para a saúde humana e para o ambiente. Estes componentes são necessários para o bom funcionamento do aparelho. Os aparelhos que apresentem este símbolo não devem ser recolhidos no lixo doméstico.

Avisos relativos a ingredientes (REACH)

Pode encontrar informações atualizadas acerca dos ingredientes em: www.kaercher.de/REACH

Utilização adequada

⚠ ATENÇÃO

Perigo para a saúde

Inalação de poeiras prejudiciais à saúde

Não utilizar o aparelho para a aspiração de poeiras prejudiciais à saúde.

ADVERTÊNCIA

Danos no aparelho

Curto-circuito devido a humidade do ar elevada

Utilizar e armazenar o aparelho apenas no interior.

- Este aspirador bate escova é adequado para a limpeza a seco de superfícies pavimentadas e superfícies de parede.
- O aparelho não é adequado para a utilização em pisos rígidos.
- Este aparelho é adequado para a utilização industrial, por exemplo, em hotéis, escolas, hospitais, fábricas, lojas, escritórios e agências imobiliárias.

Descrição do aparelho

Figura A

- 1 Tubo de aspiração
- 2 Mangueira de aspiração
- 3 Pega de transporte
- 4 Bloqueio da tampa do filtro
- 5 Tampa do filtro
- 6 Conjunto da bateria
- 7 Placa de características
- 8 Botão de acionamento com o pé da limpeza semiautomática das escovas cilíndricas
- 9 Suporte de aspiração
- 10 Filtro HEPA (acessório especial)
- 11 Bloqueio do saco filtrante
- 12 Saco filtrante
- 13 Filtro de protecção do motor
- 14 Desbloqueio do conjunto de bateria
- 15 Superfície de pisar com o pé para desbloquear a cabeça de escovas
- 16 Cabeça escovas
- 17 Bloqueio rotativo da tampa das escovas

- 18 Escovas cilíndricas
- 19 Tampa da escova
- 20 Mangueira de aspiração na cabeça de escovas
- 21 Regulador da potência de aspiração (contínuo)
- 22 Painel de comando
- 23 Punho
- 24 Lâmpada avisadora
- 25 Indicação do tempo de funcionamento/indicação do código de erro
- 26 Tecla Eco (modo de poupança de energia)
- 27 Interruptor principal

Preparação

1. Desembalar aparelho e montar acessórios.

Figura B

- * apenas no volume do fornecimento de CV 30/2 Bp Adv *INT

Arranque

Inserir conjunto da bateria

1. Introduzir o conjunto da bateria no suporte da bateria e engatar.

Carregar conjunto da bateria

Aviso

Ler o manual de instruções do fabricante do carregador e prestar atenção especial aos avisos de segurança!

Aviso

Ler o manual de instruções do fabricante do conjunto da bateria e prestar atenção especial aos avisos de segurança!

Aviso

O conjunto da bateria está parcialmente carregado aquando do fornecimento. Carregar antes do arranque e conforme necessário.

Aviso

O conjunto da bateria só pode ser carregado quando removido.

1. Pressionar a tecla de desbloqueio e remover o conjunto da bateria.
2. Carregar o conjunto da bateria de acordo com o manual de instruções do fabricante do carregador e do fabricante do conjunto da bateria.

Instalar o filtro HEPA (acessório especial)

1. Desbloquear e retirar a tampa do filtro.
2. Empurrar para fora e remover o filtro de protecção do motor.

Figura C

3. Empurrar o filtro HEPA (acessório especial) para dentro do suporte, girá-lo para baixo e bloqueá-lo no lugar.

Figura D

4. Inserir a tampa do filtro e engatar audivelmente no seu lugar.

Figura E

Instalar o saco filtrante

1. Desbloquear e retirar a tampa do filtro.
 2. Puxar a abertura do saco filtrante sobre o bocal de aspiração até ao batente. O bloqueio do saco filtrante encaixa.
- Figura F**
3. Inserir a tampa do filtro e engatar audivelmente no seu lugar.

Operação

Ligar o aparelho

1. Ligar o aparelho ao interruptor principal.

Modo Eco

Modo Eco (modo de poupança de energia): O aparelho funciona com potência de aspiração reduzida. A autonomia das baterias acumuladoras é prolongada.

1. Ligar o modo Eco: Premir tecla Eco.
2. Desligar o modo Eco: Premir repetidamente a tecla Eco.

Ajustar a potência de aspiração

Aviso

Para reduzir a força de impulsão em tapetes de pelo alto, reduzir a potência de aspiração no regulador rotativo.

1. Ajustar a potência de aspiração (mín.-máx.) no regulador rotativo.

Funcionamento das escovas cilíndricas

ADVERTÊNCIA

O aparelho é operado no mesmo sítio durante demasiado tempo

Perigo de danos no pavimento

Opere o aparelho apenas por breves instantes no mesmo sítio.

1. Desbloquear a cabeça de escovas. Pisar com o pé a superfície de pisar e rodar o punho para trás. As escovas cilíndricas estão ligadas.
2. Efectuar a limpeza.
3. Interrupção do trabalho/fim da limpeza: Bloquear a cabeça de escovas. Pisar com o pé a superfície de pisar e rodar o punho para a frente. As escovas cilíndricas estão desligadas.

Limpeza semiautomática das escovas cilíndricas

Aviso

A limpeza semiautomática das escovas deve ser operada pelo menos uma vez por dia, dependendo da aplicação, para remover a sujidade ligeira. Para sujidade mais intensa, ver "Limpar manualmente as escovas cilíndricas".

Aviso

A ativação da limpeza semiautomática das escovas só é possível com o aparelho ligado.

1. Pressionar o botão de acionamento com o pé da limpeza semiautomática das escovas. Pisar 3 vezes a superfície de pisar durante 5 segundos. Isto resulta no desenvolvimento de ruído relacionado com o sistema.

Funcionamento do tubo de aspiração

Aviso

Para limpeza, por exemplo, de bordas, frisos, nichos, esquinas.

1. Puxar o tubo de aspiração para fora do suporte. O motor das escovas é desligado.

2. Encaixar o acessório desejado no tubo de aspiração.
3. Efectuar a limpeza.

Desligar o aparelho

1. Desligar o aparelho no interruptor principal.

Transporte

⚠ CUIDADO

Não observância do peso

Perigo de ferimentos e danos

Considere o peso do aparelho ao transportá-lo.

1. Segurar o aparelho pela pega de transporte.
2. Ao transportar o aparelho em veículos, protegê-lo contra deslizamento e tombo, de acordo com as directivas em vigor.

Armazenamento

⚠ CUIDADO

Não observância do peso

Perigo de ferimentos e danos

Considere o peso do aparelho para o respectivo armazenamento.

O aparelho só pode ser armazenado no interior.

1. Pressionar a tecla de desbloqueio e remover o conjunto da bateria, para evitar uma descarga.

Conservação e manutenção

⚠ PERIGO

Perigo de choque eléctrico

Ferimentos devido ao contacto com peças sob tensão

Desligue o aparelho.

Retirar o conjunto da bateria.

Intervalos de manutenção

Diariamente

1. Efectuar a limpeza semiautomática das escovas.
2. Verificar as escovas cilíndricas quanto a sujidade severa. Se necessário, limpar manualmente as escovas cilíndricas.

Semanalmente

Aviso

Controlo óptico das escovas: O grau de desgaste pode ser detectado através da comparação com o grupo indicador de outra cor. Se as cerdas pretas apresentarem a mesma altura que as vermelhas, substituir as escovas cilíndricas.

1. Verificar o desgaste das escovas cilíndricas.

Trocar o saco filtrante

1. Desbloquear e retirar a tampa do filtro.
2. Pressionar o bloqueio do saco filtrante para a direita e ao mesmo tempo puxar o saco filtrante para baixo pela flange. Retirar, fechar e eliminar o saco filtrante.

Figura G

3. Inserir o novo saco filtrante e puxar a abertura do saco filtrante sobre o bocal de aspiração até ao batente. O bloqueio do saco filtrante encaixa.
4. Inserir a tampa do filtro e engatar audivelmente no seu lugar.

Limpar manualmente as escovas cilíndricas

1. Se necessário, desmontar a tampa das escovas: Rodar os fechos rotativos 90° com uma moeda, puxar a tampa das escovas para fora e retirá-la.
Figura H
2. Com uma tesoura, cortar os cabelos e os fios que se enrolaram às escovas cilíndricas e retirar.

Substituir o filtro de protecção do motor

1. Desbloquear e retirar a tampa do filtro.
2. Deslizar para fora o filtro de protecção do motor, removê-lo e eliminá-lo.
3. Empurrar o novo filtro de protecção do motor e encaixá-lo no lugar.
4. Inserir a tampa do filtro e engatar audivelmente no seu lugar.

Substituir o filtro HEPA (acessório especial)

1. Desbloquear e retirar a tampa do filtro.
2. Desbloquear o filtro HEPA (acessório especial), girá-lo para cima e removê-lo.
Figura I
3. Empurrar o novo filtro HEPA (acessório especial) para dentro do suporte, girá-lo para baixo e encaixá-lo no lugar.
4. Inserir a tampa do filtro e engatar audivelmente no seu lugar.

Substituir as escovas cilíndricas

1. Rodar os fechos rotativos 90° com uma moeda, puxar a tampa das escovas para fora e retirá-la.
Figura H
2. Empurrar as escova cilíndricas para a esquerda até ao batente, girá-las para fora, removê-las e eliminá-las.
Figura J
3. Montar as novas escovas cilíndricas pela ordem inversa.
4. Montar a tampa das escovas pela ordem inversa.

Ajuda em caso de avarias

⚠ PERIGO

Perigo de choque eléctrico

Ferimentos devido ao contacto com peças sob tensão. Desligue o aparelho.

Retirar o conjunto da bateria.

Aviso

Se ocorrer uma avaria (p. ex. ruptura do filtro), o aparelho tem de ser desligado de imediato. A avaria tem de ser reparada antes de um novo arranque.

Remover as obstruções

tubo de aspiração/mangueira de aspiração

Figura K

Figura L

Aviso

Ao inserir a mangueira de aspiração no bocal de aspiração, certifique-se de que esta engata.

Mangueira de aspiração na cabeça de escovas

Figura M

Escovas cilíndricas/cabeça de escovas

Figura N

Aviso

Se necessário, desmontar a tampa das escovas (ver "Limpar manualmente as escovas cilíndricas").

Código de erro

E1

Corrente de aspiração demasiado baixa, lâmpada avisadora pisca

1. Trocar o saco filtrante.
2. Remover obstruções da cabeça de escovas, do tubo de aspiração e da mangueira de aspiração.

E2

Erro da turbina, lâmpada avisadora pisca

1. Desligar o aparelho e aguardar 1 minuto. Voltar a ligar o aparelho.
2. Se a avaria ocorrer repetidamente, informar o Serviço de Assistência Técnica.

E3

Transmissão de força para escovas cilíndricas interrompida, lâmpada avisadora pisca

1. Informar o Serviço de Assistência Técnica.

E4

Temperatura do conjunto da bateria demasiado elevada, lâmpada avisadora pisca

1. Repor o erro premindo o interruptor principal.
2. Se a avaria ocorrer repetidamente, substituir o conjunto da bateria. Verificar o conjunto da bateria removido de acordo com o manual de instruções do fabricante.

E5

Consumo de corrente do motor das escovas demasiado elevado, lâmpada avisadora pisca

1. Desligar o aparelho e verificar se existem objetos bloqueadores nas escovas cilíndricas e, se necessário, removê-los.
2. Se a avaria ocorrer repetidamente, informar o Serviço de Assistência Técnica.

E6

Consumo de corrente da turbina demasiado elevado, lâmpada avisadora pisca

1. Informar o Serviço de Assistência Técnica.

E7

Turbina defeituosa, lâmpada avisadora pisca

1. Informar o Serviço de Assistência Técnica.

E8

Consumo de corrente do conjunto da bateria demasiado elevado, lâmpada avisadora pisca

1. Desligar o aparelho. Repor o erro premindo o interruptor principal.
2. Se a avaria ocorrer repetidamente, substituir o conjunto da bateria. Verificar o conjunto da bateria removido de acordo com o manual de instruções do fabricante.

E9

Erro no conjunto da bateria, lâmpada avisadora pisca

1. Retirar o conjunto da bateria e reinseri-lo.
2. Se a avaria ocorrer repetidamente, substituir o conjunto da bateria. Verificar o conjunto da bateria removido de acordo com o manual de instruções do fabricante.
3. Se a avaria persistir, informar o Serviço de Assistência Técnica.

E0

Erro de interface

1. Retirar o conjunto da bateria e reinseri-lo.
2. Se a avaria ocorrer repetidamente, substituir o conjunto da bateria. Verificar o conjunto da bateria removido de acordo com o manual de instruções do fabricante.
3. Se a avaria persistir, informar o Serviço de Assistência Técnica.

O aparelho não está a funcionar

1. Ligar o aparelho.
2. Carregar conjunto da bateria.
3. Inserir o conjunto da bateria.

Resultado de aspiração insatisfatório

1. Trocar o saco filtrante.
2. Remover obstruções da cabeça de escovas, do tubo de aspiração e da mangueira de aspiração.
3. Substituir o filtro de proteção do motor ou filtro HE-PA (acessório especial).

Serviço de assistência técnica

Caso a avaria não possa ser resolvida, então, o aparelho terá de ser verificado pelo serviço de assistência técnica.

Garantia

Em cada país são válidas as condições de garantia transmitidas pela nossa sociedade distribuidora responsável. Trataremos de possíveis avarias no seu aparelho no âmbito do prazo da garantia, sem custos, desde que estas tenham origem num erro de material ou de fabrico. Em caso de garantia, contacte o seu revendedor ou a assistência técnica autorizada mais próxima, apresentando o talão de compra. (endereço consultar o verso)

Acessórios e peças sobressalentes

Ao utilizar apenas acessórios originais e peças sobressalentes originais, garante uma utilização segura e o bom funcionamento do aparelho.

Informações acerca de acessórios e peças sobressalentes disponíveis em www.kaercher.com.

Lista de peças sobressalentes

Utilizar apenas baterias originais KÄRCHER e não utilizar baterias não recarregáveis.

Designação	Ref.ª, peça sobressalente	Ref.ª, desembalada
Conjunto da bateria Battery Power+ 36/75	2.445-043.0	6.445-059.0
Conjunto da bateria Battery Power+ 36/60	2.042-022.0	6.445-085.0
Conjunto de bateria Battery Power 36/50	2.445-031.0	6.445-039.0
Aparelho de carga rápida Battery Power+ 36/60 (EU)	2.445-045.0	6.445-063.0
Aparelho de carga rápida Battery Power+ 36/60 (GB)	2.445-047.0	6.445-065.0
Aparelho de carga rápida Battery Power+ 36/60 (AU)	2.445-051.0	6.445-069.0

Declaração de conformidade UE

Declaramos pelo presente que as referidas máquinas, em virtude da sua concepção e tipo de construção, bem como do modelo colocado por nós no mercado, estão em conformidade com os requisitos de saúde e segurança essenciais e pertinentes das directivas da União Europeia. Em caso de realização de alterações na máquina sem o nosso consentimento prévio, a presente declaração fica sem efeito.

Produto: Aspirador de sólidos

Tipo: 1.023-xxx

Directivas da União Europeia pertinentes

2006/42/CE (+2009/127/CE)

2011/65/UE

2014/30/UE

Normas harmonizadas aplicadas

EN IEC 63000: 2018

EN 55014-1: 2017 + A11: 2020

EN 55014-2: 2015

EN 60312-1: 2017

EN 60335-1

EN 60335-2-69

EN 62233: 2008

Normas nacionais aplicadas

Os signatários actuam em nome e em procuração do Conselho de Administração.



H. Jenner

Chairman of the Board of Management



S. Reiser

Director Regulatory Affairs & Certification

Mandatário da documentação:

S. Reiser

Alfred Kärcher SE & Co. KG

Alfred-Kärcher-Str. 28 - 40

71364 Winnenden (Alemanha)

Tel.: +49 7195 14-0

Fax: +49 7195 14-2212

Winnenden, 2020/10/01

Dados técnicos

			Kärcher CV 30/2 Bp (Pack)
Ligação eléctrica			
Tensão nominal do conjunto de bateria	V		36 DC
Classe de protecção			III
Potência nominal	W		420
Características do aparelho			
Conteúdo do depósito	l		3
Volume do saco filtrante	l		2,3
Volume de ar (máx.)	l/s		34
Subpressão (máx.)	kPa (mbar)		18,7 (187)
Tempo de serviço com o carregamento total das baterias - Battery Power 36/50	Minutos	28/Eco:	38
Tempo de serviço com o carregamento total das baterias - Battery Power+ 36/60	Minutos	32/Eco:	50
Tempo de serviço com o carregamento total das baterias - Battery Power+ 36/75	Minutos	47/Eco:	67
Medidas e pesos			
Comprimento x Largura x Altura	mm		250 x 310 x 1150
Largura das escovas cilíndricas	mm		252
Peso de operação típico	kg		8
Condições ambientais			
Temperatura ambiente (máx.)	°C		+40
Valores determinados de acordo com a EN 60335-2-69			
Nível acústico L_{pA}	dB(A)		64
Insegurança K_{pA}	dB(A)		2
Nível de potência sonora L_{WA}	dB(A)		77
Valor de vibração mão/braço	m/s^2		<2,5
Insegurança K	m/s^2		0,5

Reservados os direitos a alterações técnicas.

Indhold

Generelle henvisninger	37
Miljøbeskyttelse	37
Bestemmelsesmæssig anvendelse	37
Maskinbeskrivelse	38
Forberedelse	38
Ibrugtagning	38
Betjening	38
Transport	39
Opbevaring	39
Pleje og vedligeholdelse	39
Hjælp ved fejl	39
Garanti	40
Tilbehør og reservedele	40
EU-overensstemmelseserklæring	40
Tekniske data	41

Generelle henvisninger



Læs den originale driftsvejledning og de vedlagte sikkerhedshenvisninger inden maskinen tages i brug første gang. Betjen maskinen i henhold til disse.

Opbevar begge hæfter til senere brug eller til kommende brugere.

- Hvis driftsvejledningen og sikkerhedsforskrifterne ikke overholdes, kan der opstå skader på maskinen og fare for brugeren og andre personer.
- Informér straks forhandleren ved transportskader.
- Kontrollér ved udpakningen om pakkeindholdet er komplet, og om der er sket beskadigelse.

Miljøbeskyttelse



Emballagematerialerne kan genbruges. Sørg for at bortskafe emballage miljømæssigt korrekt.



Elektriske og elektroniske maskiner indeholder værdifulde materialer, der kan genbruges, og ofte dele, såsom batterier, genopladelige batterier eller olie, der ved forkert håndtering eller forkert bortskaftelse kan udgøre en fare for menneskers sundhed og for miljøet. Disse dele er imidlertid nødvendige for at sikre en korrekt drift af maskinen. Maskiner, der er mærket med dette symbol, må ikke bortskaftes sammen med husholdningsaffaldet.

Henvisninger til indholdsstoffer (REACH)

Aktuelle oplysninger om indholdsstoffer findes på: www.kaercher.de/REACH

Bestemmelsesmæssig anvendelse

ADVARSEL

Sundhedsfare

Indånding af sundhedsskadeligt støv

Apparatet må ikke anvendes til opsugning af sundhedsskadeligt støv.

BEMÆRK

Beskadigelse af apparatet

Kortslutning som følge af høj luftfugtighed

Anvend og opbevar kun apparatet indenfor.

- Denne tæppesuger er beregnet til tørrengøring af gulv- og vægflader.
- Apparatet er ikke egnet til brug på hårde gulve.
- Dette apparat er beregnet til erhvervmæssig brug, f.eks. på hoteller, skoler, hospitaler, fabrikker, butikker, kontorer og udlejningsvirksomheder.

Maskinbeskrivelse

Figur A

- 1 Sugerør
- 2 Sugelange
- 3 Bæregreb
- 4 Lås til filterlåg
- 5 Filterlåg
- 6 Batteripakke
- 7 Typeskilt
- 8 Fodknap på den halvautomatiske børsterengøring
- 9 Sugestuds
- 10 HEPA-filter (specialtilbehør)
- 11 Lås til filterpose
- 12 Filterpose
- 13 Motorbeskyttelsesfilter
- 14 Oplåsning af batteripakke
- 15 Trin til oplåsning af børstehovedet
- 16 Børstehoved
- 17 Drejelås børsteafdækning
- 18 Børstevalse
- 19 Børsteafdækning
- 20 Sugelange på børstehoved
- 21 Sugekraftregulator (trinløs)
- 22 Betjeningsfelt
- 23 Håndtag
- 24 Kontrollampe
- 25 Visning af funktionstid/visning af fejlkode
- 26 Eco-knap (energisparefunktion)
- 27 Hovedafbryder

Forberedelse

1. Pak maskinen ud, og påmonter tilbehøret.

Figur B

- * kun med i leveringsomfanget ved CV 30/
2 Bp Adv *INT

lbrugtagning

Isætning af batteripakke

1. Sæt batteripakken i batteriholderen, så den går i hak.

Opladning af batteripakke

Obs

Læs opladerproducentens driftsvejledning, og vær særlig opmærksom på sikkerhedsanvisningerne!

Obs

Læs batteripakkeproducentens driftsvejledning, og vær særlig opmærksom på sikkerhedsanvisningerne!

Obs

Batteripakken er delvis opladet ved levering. Oplad den inden idriftsættelse og efter behov.

Obs

Batteripakken kan kun oplades, når den tages ud.

1. Tryk på oplåsningstasten, og tag batteripakken ud.
2. Oplad batteripakken i henhold til oplader- og batteripakkeproducentens driftsvejledning.

Montering af HEPA-filter (specialtilbehør)

1. Frigør filterlåget, og tag det af.
2. Skub motorbeskyttelsesfilteret ud, og tag det ud.

Figur C

3. Skub HEPA-filteret (specialtilbehør) ind i holderen, drej det ned, og lad det gå i indgreb.

Figur D

4. Sæt filterdækslet i, og lad det gå hørbart i indgreb.

Figur E

Montering af filterpose

1. Frigør filterlåget, og tag det af.
2. Træk filterposens åbning over sugestudsens indtil anslag. Filterposens lås går i indgreb.

Figur F

3. Sæt filterdækslet i, og lad det gå hørbart i indgreb.

Betjening

Start af maskinen

1. Tænd apparatet på hovedkontakten.

Eco-modus

Eco-modus (energisparefunktion): Maskinen kører med reduceret sugekapacitet. Batteriets løbetid forlænges.

1. Aktivering af eco-modus: Tryk på eco-knappen.
2. Deaktivering af eco-modus: Tryk gentagne gange på eco-knappen.

Indstilling af sugekapacitet

Obs

Reducér sugekapaciteten på drejereguleringen for at reducere skubbekraften på tæpper med høj luv.

1. Indstil sugekapaciteten (min.-maks.) på drejeregulatoren.

Børstevalsedrift

BEMÆRK

Maskinen anvendes for længe på samme sted

Risiko for beskadigelse af gulvbelægning

Anvend kun maskinen kortvarigt på samme sted.

1. Lås børstehovedet op. Træd i forbindelse på trinnet, og drej håndtaget bagud. Børstevalsen tændes.
2. Gennemfør rengøring.
3. Arbejdsafbrydelse/afslutning af rengøring: Lås børstehovedet. Træd i forbindelse på trinnet, og drej håndtaget fremad. Børstevalsen slukkes.

Halvautomatisk børsterengøring

Obs

En aktivering af den halvautomatiske børsterengøring bør afhængigt af anvendelsen foretages mindst 1x om dagen for at fjerne lette tilsmudsninger. For kraftigere tilsmudsning, se "Manuel rengøring af børstevalsen".

Obs

Den halvautomatiske børsterengøring kan kun aktiveres, når maskinen er tændt.

1. Tryk på fodknappen på den halvautomatiske børsterengøring. Træd i den forbindelse på trinnet 3 gange à 5 sekunder. I den forbindelse forekommer der en systembetiget støjgenerering.

Sugerørsdrift

Obs

Til rengøring af f.eks. kanter, lister, nicher, hjørner.

1. Tag sugerøret ud af holderen. Børstemotoren slukkes.
2. Sæt det ønskede tilbehør på sugerøret.
3. Gennemfør rengøring.

Slukning af maskinen

1. Sluk maskinen på hovedkontakten.

Transport

⚠ FORSIGTIG

Manglende overholdelse af vægten

Fare for kvæstelser og beskadigelse

Vær opmærksom på maskinens vægt ved transporten.

1. Bær maskinen i bæregrebet.
2. Ved transport i køretøjer sikres maskinen mod at glide eller vælte iht. til de gældende retningslinjer.

Opbevaring

⚠ FORSIGTIG

Manglende overholdelse af vægten

Fare for kvæstelser og beskadigelse

Vær opmærksom på maskinens vægt ved opbevaring.

Maskinen må kun opbevares indendørs.

1. Tryk på oplåsningstasten, og tag batteripakken ud, så den ikke aflades.

Pleje og vedligeholdelse

⚠ FARE

Fare for elektrisk stød

Kvæstelser ved berøring af strømførende dele

Sluk for maskinen.

Tag batteripakken ud.

Vedligeholdelsesintervaller

Dagligt

1. Gennemfør halvautomatisk børsterengøring.
2. Kontrollér børstevalse for kraftig tilsmudsning. Rengør børstevalsen manuelt efter behov.

Ugentligt

Obs

Optisk børstekontrol: Slidgraden kan konstateres ved at sammenligne med indikatorbørsten i en anden farve.

Ligger de sorte børster på samme niveau som de røde, skal børstevalsen udskiftes.

1. Kontrollér børstevalsens slid.

Udskiftning af filterpose

1. Frigør filterlåget, og tag det af.
2. Tryk filterposens lås til højre, og træk samtidigt filterposen ned på flangen. Tag filterposen ud, luk den, og bortskaf den.

Figur G

3. Sæt en nu filterpose i, og træk filterposens åbning over sugestudsens indtil anslag. Filterposens lås går i indgreb.
4. Sæt filterdækslet i, og lad det gå hørbart i indgreb.

Manuel rengøring af børstevalse

1. Afmonter eventuelt børsteafdækningen: Drej drejelåsene 90° med en mønt, klap børsteafdækningen ud, og tag den af.

Figur H

2. Hår og fibre, der har snoet sig omkring børstevalsen, klippes af med en saks og fjernes.

Udskiftning af motorbeskyttelsesfilter

1. Frigør filterlåget, og tag det af.
2. Skub motorbeskyttelsesfilteret ud, fjern det, og bortskaf det.
3. Skub det nye motorbeskyttelsesfilter ind, og lad det gå i indgreb.
4. Sæt filterdækslet i, og lad det gå hørbart i indgreb.

Udskiftning af HEPA-filter (specialtilbehør)

1. Frigør filterlåget, og tag det af.
2. Lås HEPA-filteret (specialtilbehør) op, drej det op, og tag det ud.
Figur I
3. Skub det nye HEPA-filter (specialtilbehør) ind i holderen, drej det ned, og lad det gå i indgreb.
4. Sæt filterdækslet i, og lad det gå hørbart i indgreb.

Udskiftning af børstevalse

1. Drej drejelåsene 90° med en mønt, klap børsteafdækningen ud, og tag den af.
Figur H
2. Skub børstevalsen til venstre indtil anslag, drej den ud, tag den af, og bortskaf den.
Figur J
3. Montér en ny børstevalse i omvendt rækkefølge.
4. Montér børsteafdækningen i omvendt rækkefølge.

Hjælp ved fejl

⚠ FARE

Fare for elektrisk stød

Kvæstelser ved berøring af strømførende dele

Sluk for maskinen.

Tag batteripakken ud.

Obs

Hvis der opstår en fejl (f.eks. filterbrud), skal maskinen omgående slukkes. Fejlen skal udbedres, inden maskinen tages i brug igen.

Fjern tilstopninger

Sugerør/sugeslange

Figur K

Figur L

Obs

Sørg for, at sugeslangen går i indgreb, når den sættes i sugestudsens.

Sugeslange på børstehoved

Figur M

Børstevalse/børstehoved

Figur N

Obs

Afmonter eventuelt børsteafdækningen (se "Manuel rengøring af børstevalsen").

Fejlkode

E1

Sugestrøm for lav, kontrollampe blinker

1. Udskift filterposen.
2. Fjern tilstopninger fra børstehoved, sugerør og sugeslange.

E2

Turbinefejl, kontrollampe blinker

1. Sluk maskinen, og vent 1 minut. Tænd maskinen igen.
2. Kontakt kundeservice, hvis fejlen forekommer flere gange.

E3

Kraftoverførsel til børstevalse afbrudt, kontrollampe blinker

1. Kontakt kundeservice.

E4

Batteripakkens temperatur for høj, kontrollampe blinker

1. Nulstil fejlen ved at trykke på hovedafbryderen.
2. Udskift batteripakken, hvis fejlen forekommer flere gange. Kontrollér den udtagne batteripakke i overensstemmelse med betjeningsvejledningen fra producenten.

E5

Børstetomotorens temperatur for høj, kontrollampe blinker

1. Sluk maskinen, og kontrollér børstevalsen for blokerende genstande, og fjern dem eventuelt.
2. Kontakt kundeservice, hvis fejlen forekommer flere gange.

E6

Turbinens strømforbrug for højt, kontrollampe blinker

1. Kontakt kundeservice.

E7

Turbine defekt, kontrollampe blinker

1. Kontakt kundeservice.

E8

Batteripakkens strømforbrug for højt, kontrollampe blinker

1. Sluk maskinen. Nulstil fejlen ved at trykke på hovedafbryderen.
2. Udskift batteripakken, hvis fejlen forekommer flere gange. Kontrollér den udtagne batteripakke i overensstemmelse med betjeningsvejledningen fra producenten.

E9

Batteripakkefej, kontrollampe blinker

1. Tag batteripakken ud, og sæt den i igen.
2. Udskift batteripakken, hvis fejlen forekommer flere gange. Kontrollér den udtagne batteripakke i overensstemmelse med betjeningsvejledningen fra producenten.
3. Kontakt kundeservice, hvis fejlen fortsat forekommer.

E0

Interfacefej

1. Tag batteripakken ud, og sæt den i igen.
2. Udskift batteripakken, hvis fejlen forekommer flere gange. Kontrollér den udtagne batteripakke i overensstemmelse med betjeningsvejledningen fra producenten.
3. Kontakt kundeservice, hvis fejlen fortsat forekommer.

Maskinen fungerer ikke

1. Tænd maskinen.
2. Oplad batteripakken.
3. Isæt batteripakken.

Sugerultatet utilfredsstillende

1. Udskift filterposen.
2. Fjern tilstopninger fra børstehoved, sugerør og sugeslange.
3. Udskift motorbeskyttelsesfilteret eller HEPA-filteret (specieltilbehør).

Kundeservice

Hvis fejlen ikke kan afhjælpes, skal maskinen kontrolleres af kundeservice.

Garanti

I de enkelte lande gælder de af vore forhandlere fastlagte garantibetingelser. Eventuelle fejl på maskinen afhjælpes gratis inden for garantien, såfremt fejlen kan tilskrives en materiale- eller produktionsfejl. Hvis du ønsker at gøre garantien gældende, bedes du henvende dig til sin forhandler eller nærmeste kundeservice medbringende kvittering for købet.

(Se adressen på bagsiden)

Tilbehør og reservedele

Anvend kun originaltilbehør og -reservedele. De er en garanti for en sikker og fejlfri drift af maskinen.

Informationer om tilbehør og reservedele findes på www.kaercher.com.

Reservedelsliste

Der må kun anvendes originale batteripakker fra KÄRCHER og ingen ikke-genopladelige batterier.

Betegnelse	Bestillingsnummer, reservedel	Varenummer, udpakket
Batteripakke Battery Power+ 36/75	2.445-043.0	6.445-059.0
Batteripakke Battery Power+ 36/60	2.042-022.0	6.445-085.0
Batteripakke Battery Power 36/50	2.445-031.0	6.445-039.0
Lynladeaggregat Battery Power+ 36/60 (EU)	2.445-045.0	6.445-063.0
Lynladeaggregat Battery Power+ 36/60 (GB)	2.445-047.0	6.445-065.0
Lynladeaggregat Battery Power+ 36/60 (AU)	2.445-051.0	6.445-069.0

EU-overensstemmelseserklæring

Hermed erklærer vi, at nedenstående maskine på grund af sin udformning og konstruktion i den udførelse, i hvilken den sælges af os, overholder EU-direktivernes relevante, grundlæggende sikkerheds- og sundhedsmæssige krav. Hvis maskinen ændres uden aftale med os, mister denne attest sin gyldighed.

Produkt: Tørsuger

Type: 1.023-xxx

Relevante EU-direktiver

2006/42/EF (+2009/127/EF)

2011/65/EU

2014/30/EU

Anvendte harmoniserede standarder

EN IEC 63000: 2018

EN 55014-1: 2017 + A11: 2020

EN 55014-2: 2015

EN 60312-1: 2017

EN 60335-1

EN 60335-2-69

EN 62233: 2008

Anvendte nationale standarder

-

Underskriverne handler på bestyrelsens vegne og med dennes fuldmagt.

Dokumentationsbefuldmægtiget:

S. Reiser
Alfred Kärcher SE & Co. KG
Alfred-Kärcher-Str. 28 - 40
71364 Winnenden (Germany)
Tlf.: +49 7195 14-0
Fax: +49 7195 14-2212
Winnenden, 2020/10/01

Tekniske data

		Kärcher CV 30/2 Bp (Pack)
Elektrisk tilslutning		
Nominel spænding batteripakke	V	36 DC
Beskyttelsesklasse		III
Nominel effekt	W	420
Effektdata maskine		
Beholderindhold	l	3
Volumen filterpose	l	2,3
Luftmængde (maks.)	l/s	34
Undertryk (maks.)	kPa (mbar)	18,7 (187)
Driftstid ved fuld batteriopladning - batteripakke Battery Power 36/50	Minutter	28/Eco: 38
Driftstid ved fuld batteriopladning - batteripakke Battery Power+ 36/ 60	Minutter	32/Eco: 50
Driftstid ved fuld batteriopladning - batteripakke Battery Power+ 36/ 75	Minutter	47/Eco: 67
Mål og vægt		
Længde x bredde x højde	mm	250 x 310 x 1150
Bredde børstevealse	mm	252
Typisk driftsvægt	kg	8
Omgivelsesbetingelser		
Omgivelsestemperatur (maks.)	°C	+40
Beregnete værdier iht. EN 60335-2-69		
Lydtryksniveau L_{pA}	dB(A)	64
Usikkerhed K_{pA}	dB(A)	2
Lydeffektniveau L_{WA}	dB(A)	77
Hånd-arm-vibrationsværdi	m/s^2	<2,5
Usikkerhed K	m/s^2	0,5

Der tages forbehold for tekniske ændringer.

Indhold

Generelle merknader	41
Miljøvern.....	41
Forskriftsmæssig brug	41
Beskrivelse av apparatet.....	42
Forberedelse	42
Igangsetting.....	42
Betjening	42
Transport.....	43
Lagring	43
Stell og vedlikehold	43
Bistand ved feil.....	43
Garanti	44
Tilbehør og reservedeler	44
EU-samsvarserklæring.....	44
Tekniske data	45

Generelle merknader



Les denne oversettelsen av den originale driftsveiledningen før apparatet tas i bruk første gang, og følg de vedlagte sikkerhetsanvisningene. Følg anvisningene.

Oppbevar begge heftene til senere bruk eller for annen eier.

- Det kan oppstå skader på apparatet og være til fare for brukeren og andre personer dersom den originale driftsveiledningen og sikkerhetsanvisningene ikke tas til følge.
- Informer forhandleren umiddelbart ved ev. transportskader.
- Kontroller at det ikke mangler noe tilbehør, og at innholdet i pakken er uskadet når du pakker ut.

Miljøvern



Materialet i emballasjen kan resirkuleres. Kvitt deg med emballasjen på en miljøvennlig måte.



Elektriske og elektroniske apparater inneholder verdifulle resirkulerbare materialer og ofte deler som batterier, batteripakker eller olje. Disse kan utgjøre en potensiell fare for helse og miljø ved feil bruk eller feil avfallsbehandling. Disse delene er imidlertid nødvendige for korrekt drift av apparatet. Apparatet merket med dette symbolet skal ikke kastes i husholdningsavfallet.

Ap-
parater merket med dette symbolet skal ikke kastes i husholdningsavfallet.

Anvisninger om innhold (REACH)

Aktuell informasjon om innholdsstoffene finner du på: www.kaercher.de/REACH

Forskriftsmessig bruk

⚠ ADVARSEL

Helsefare

Innånding av helseskadelig støv

Ikke bruk apparatet for oppsuging av helseskadelig støv.

OBS

Skader på apparatet

Kortslutning forårsaket av høy luftfuktighet

Bruk og oppbevar apparatet kun innendørs.

- Denne teppesugeren er ment for tørr rengjøring av gulv- og veggflater.
- Apparatet er ikke egnet for bruk på harde gulv.
- Dette apparatet er egnet for kommersiell bruk, f.eks. på hoteller, skoler, sykehus, fabrikker, butikker, kontorer og hos utleiere.

Beskrivelse av apparatet

Figur A

- ① Sugerør
- ② Sugelangse
- ③ Bærehåndtak
- ④ Sperring filterdeksel
- ⑤ Filterdeksel
- ⑥ Batteripakke
- ⑦ Typeskilt
- ⑧ Fotknapp til halvautomatisk børsterengjøring
- ⑨ Sugestuss
- ⑩ HEPA-filter (spesialtilbehør)
- ⑪ Sperre filterpose
- ⑫ Filterpose
- ⑬ Motorvernfilter
- ⑭ Åpne mekanisme batteripakke
- ⑮ Trinnflate for å låse opp børstehodet
- ⑯ Børstehode
- ⑰ Skrulokk børstedeksel
- ⑱ Børsterulle
- ⑲ Børstedeksel
- ⑳ Sugelangse på børstehode
- ㉑ Sugestyrkereglulator (trinnløs)
- ㉒ Betjeningsfelt
- ㉓ Håndtak
- ㉔ Kontrollampe
- ㉕ Visning av kjøretid/feilkode
- ㉖ Eco-tast (energisparing)
- ㉗ Hovedbryter

Forberedelse

1. Pakk ut apparatet og monter tilbehøret.

Figur B

* kun for CV 30/2 Bp Adv *INT i leveringsomfanget

Igangsetting

Sette inn batteriet

1. Skyv batteripakken inn i batteriholderen til den smetter på plass.

Lade opp batteripakken

Merknad

Les brukerveiledningen fra laderprodusenten og vær spesielt oppmerksom på sikkerhetsinstruksjonene!

Merknad

Les bruksanvisningen fra batteripakkeprodusenten og vær spesielt oppmerksom på sikkerhetsinstruksjonene!

Merknad

Batteripakken er delvis oppladet ved levering. Lad opp før idriftsettelse og etter behov.

Merknad

Batteripakken kan bare lades når den er tatt ut.

1. Trykk på frigjøringstasten og ta ut batteripakken.
2. Lad opp batteripakken som beskrevet i bruksanvisningen fra laderprodusenten og batteripakkeprodusenten.

Montere HEPA-filter (spesialtilbehør)

1. Lås opp og ta av filterdekslet.
2. Skyv ut motorvernfilteret og ta det av.

Figur C

3. Stikk HEPA-filteret (spesialtilbehør) inn i festet, sving det nedover og la det smette på plass.

Figur D

4. Sett inn filterdekslet og la det smette hørbart på plass.

Figur E

Montere filterpose

1. Lås opp og ta av filterdekslet.
2. Trekk åpningen på filterposen over sugekontakten til den stopper. Låsen på filterposen smetter på plass.

Figur F

3. Sett inn filterdekslet og la det smette hørbart på plass.

Betjening

Slå på apparatet

1. Slå på maskinen ved hovedbryteren.

Eco-modus

Eco-modus (energisparing): Apparatet arbeider med redusert sugeeffekt. Batteriet varer lenger.

1. Slå på Eco-modus: Betjen Eco-tasten.
2. Slå av Eco-modus: Trykk flere ganger på Eco-tasten.

Stille inn sugekraft

Merknad

For å redusere skyvekraften på tepper med høy lugg reduserer du sugekraften med dreiebryteren.

1. Still inn sugekraften (min-maks) med dreiebryteren.

Drift med børstevalse

OBS

Apparatet betjenes for lenge på ett og samme sted

Fare for skader på gulvbelegget

Bruk apparatet kun kort på ett og samme sted.

1. Lås opp børstehodet ved å trekke på trinnsflaten og svinge håndtaket bakover. Børstevalsen slås på.
2. Gjennomfør en rengjøring.
3. Arbeidsavbrudd/slutt på rengjøring: Lås børstehodet. Trakk på trinnsflaten og sving håndtaket forover. Børstevalsen slås av.

Halvautomatisk børsterens

Merknad

Avhengig av bruk bør den halvautomatiske børsterens utføres minst én gang om dagen for å fjerne lett smuss. Er den svært skitten, se «Rengjøre børstevalsen manuelt».

Merknad

Halvautomatisk filterrens kan bare slås på så lenge apparatet er på.

1. Trykk på fotknappen for halvautomatisk børsterens. Trakk 3 ganger 5 sekunder på trinnsflaten. Dette fører til systemrelatert støygenerering.

Drift med sugerør

Merknad

Til rengjøring av f.eks. kanter, lister, kroker og hjørner.

1. Trekk sugerøret ut av mottaket. Børstemotoren slås av.
2. Fest ønsket tilbehør på sugerøret.
3. Gjennomfør en rengjøring.

Slå av apparatet

1. Slå av apparatet med hovedbryteren.

Transport

⚠ FORSIKTIG

Ved ignorering av vekten

Fare for personskader og materielle skader

Ta hensyn til apparatets vekt under transport.

1. Bær apparatet i håndtaket.
2. Sikre apparatet iht. gjeldende retningslinjer for transport, slik at det ikke kan skli eller velte.

Lagring

⚠ FORSIKTIG

Ved ignorering av vekten

Fare for personskader og materielle skader

Ta hensyn til apparatets vekt ved lagring.

Apparatet skal kun lagres innendørs.

1. Trykk på frigjøringsstasten og ta ut batteripakken for å unngå utlading.

Stell og vedlikehold

⚠ FARE

Fare for elektrisk støt

Personskader forårsaket av berøring av strømførende deler

Slå av apparatet.

Ta ut batteripakken.

Vedlikeholdsintervaller

Daglig

1. Foreta en halvautomatisk børsterens.
2. Kontroller børstevalsen for kraftig smuss. Rengjør børstevalsen manuelt ved behov.

Ukentlig

Merknad

Optisk børstekontroll: Slitasjegraden kan registreres ved en sammenligning med indikatorstiften som har en annen farge. Hvis de svarte børstene ligger på samme høyde som de røde, må børstevalsen skiftes ut.

1. Kontroller slitasjen på børstevalsene.

Skifte filterpose

1. Lås opp og ta av filterdekslet.
2. Trykk filterposelåsen til høyre samtidig som du trekker i fensen på filterposen og drar denne nedover. Ta ut, lukk og kast filterposen.

Figur G

3. Sett inn den nye filterposen og trekk åpningen på filterposen over sugestussen til den stopper. Låsen på filterposen smetter på plass.
4. Sett inn filterdekslet og la det smette hørbart på plass.

Rengjøre børstevalsen manuelt

1. Demonter eventuelt børstedekslet: Bruk en mynt og vri låsene 90°, åpne børstedekslet og ta det av.
Figur H
2. Hår og tråder som har viklet seg opp på børstevalsen, klippes opp med en saks og fjernes.

Skifte motorvernfilter

1. Lås opp og ta av filterdekslet.
2. Skyv ut motorvernfilteret, ta det av og kast det.
3. Sett inn det nye motorvernfilteret og la det smette på plass.
4. Sett inn filterdekslet og la det smette hørbart på plass.

Skifte HEPA-filter (spesialtilbehør)

1. Lås opp og ta av filterdekslet.
2. Lås opp HEPA-filteret (spesialtilbehør), sving det oppover og ta det ut.
Figur I
3. Stikk et nytt HEPA-filter (spesialtilbehør) inn i festet, sving det nedover og la det smette på plass.
4. Sett inn filterdekslet og la det smette hørbart på plass.

Skifte børstevalse

1. Bruk en mynt og vri låsene 90°, åpne børstedekslet og ta det av.
Figur H
2. Skyv børstevalsen helt til venstre, sving den ut, ta den av og kast den.
Figur J
3. Monter den nye børstevalsen i omvendt rekkefølge.
4. Monter børstedekslet i omvendt rekkefølge.

Bistand ved feil

⚠ FARE

Fare for elektrisk støt

Personskader forårsaket av berøring av strømførende deler

Slå av apparatet.

Ta ut batteripakken.

Merknad

Hvis det opptrer en feil (f.eks. filterbrudd), må apparatet umiddelbart slås av. Feilen må utbedres før ny igangsetting.

Fjerne tilstoppinger

Sugerør/sugeslange

Figur K

Figur L

Merknad

Når du setter sugeslangen inn i sugestussen, må du påse at den klikker på plass.

Sugeslange på børstehode

Figur M

Børstevalse/børstehode

Figur N

Merknad

Om nødvendig fjerner du børstedekslet (se «Rengjøre børstevalsen manuelt»).

Feilkoder

E1

For lav sugestrøm, kontrollampen lyser

1. Skift filterpose.
2. Fjern tilstoppinger i børstehodet, sugerøret og sugeslangen.

E2

Turbinfeil, kontrollampen blinker

1. Slå av apparatet og vent i 1 minut. Slå på apparatet igjen.
2. Opptre feilen igjen, må du melde fra til kundeservice.

E3

Brudd på kraftoverføringen til børstevalsen, kontrollampen blinker

1. Meld fra til kundeservice.

E4

Temperatur til batteripakken er for høy, kontrollampen blinker

1. Tilbakestill feilen ved å trykke på hovedbryteren.
2. Opptre feilen igjen, må du skifte ut batteripakken. Kontroller den fjernede batteripakken i henhold til produsentens bruksanvisning.

E5

Strømforbruket til børstemotoren er for høyt, kontrollampen blinker

1. Slå av apparatet, kontroller børstevalsen for blokerende gjenstander og fjern disse om nødvendig.
2. Opptre feilen igjen, må du melde fra til kundeservice.

E6

Turbinsens strømforbruk er for høyt, kontrollampen blinker

1. Meld fra til kundeservice.

E7

Turbinen er defekt, kontrollampen blinker

1. Meld fra til kundeservice.

E8

Strømforbruket til batteripakken er for høyt, kontrollampen blinker

1. Slå av apparatet. Tilbakestill feilen ved å trykke på hovedbryteren.
2. Opptre feilen igjen, må du skifte ut batteripakken. Kontroller den fjernede batteripakken i henhold til produsentens bruksanvisning.

E9

Batteripakkefeil, kontrollampen blinker

1. Ta ut batteripakken og sett den inn igjen.
2. Opptre feilen igjen, må du skifte ut batteripakken. Kontroller den fjernede batteripakken i henhold til produsentens bruksanvisning.
3. Opptre feilen igjen, må du melde fra kundeservice.

E0

Grensesnittfeil

1. Ta ut batteripakken og sett den inn igjen.
2. Opptre feilen igjen, må du skifte ut batteripakken. Kontroller den fjernede batteripakken i henhold til produsentens bruksanvisning.
3. Opptre feilen igjen, må du melde fra kundeservice.

Apparatet fungerer ikke

1. Slå på apparatet.
2. Lad opp batteripakken.
3. Sett inn batteripakken.

Sugerestultat ikke tilfredsstillende

1. Skift filterpose.
2. Fjern tilstoppinger i børstehodet, sugerøret og sugeslangen.

3. Skift ut motorvernfilteret eller HEPA-filteret (spesialtilbehør).

Kundeservice

Dersom feilen ikke kan utbedres, må apparatet kontrolleres av kundeservice.

Garanti

Vår ansvarlige salgsorganisasjon for det enkelte land har utgitt garantibetingelsene som gjelder i det aktuelle landet. Eventuelle feil på apparatet reparerer gratis i garantitiden dersom disse kan føres tilbake til material- eller produksjonsfeil. Ved behov for garantireparasjoner, vennligst henvend deg med kjøpskvitteringen til din forhandler eller nærmeste autoriserte kundeservice. (Se adresse på baksiden)

Tilbehør og reservedeler

Bruk bare originalt tilbehør og originale reservedeler; de garanterer for en sikker og problemfri drift av apparatet. Informasjon om tilbehør og reservedeler finner du på www.kaercher.com.

Reservedelsliste

Bruk bare KÄRCHER originale batteripakker, ikke engangsbatterier.

Betegnelse	Bestillingsnummer, reservedel	Varenummer, pakket ut
Batteripakke Battery Power+ 36/75	2.445-043.0	6.445-059.0
Batteripakke Battery Power+ 36/60	2.042-022.0	6.445-085.0
Batteripakke Battery Power 36/50	2.445-031.0	6.445-039.0
Hurtiglader Battery Power+ 36/60 (EU)	2.445-045.0	6.445-063.0
Hurtiglader Battery Power+ 36/60 (GB)	2.445-047.0	6.445-065.0
Hurtiglader Battery Power+ 36/60 (AU)	2.445-051.0	6.445-069.0

EU-samsvarserklæring

Vi erklærer herved at maskinen beskrevet nedenfor på grunn av design og konstruksjon, samt i versjonen som vi har markedsført, oppfyller de relevante grunnleggende helse- og sikkerhetskravene i EU-direktivene.

Endringer på maskinen uten avtale med oss, gjør at denne erklæringen blir ugyldig.

Produkt: Apparat til tørrsuging

Type: 1.023-xxx

Gjeldende EU-direktiver

2006/42/EF (+2009/127/EF)

2011/65/EU

2014/30/EU

Anvendte harmoniserte standarder

EN IEC 63000: 2018

EN 55014-1: 2017 + A11: 2020

EN 55014-2: 2015

EN 60312-1: 2017

EN 60335-1

EN 60335-2-69

EN 62233: 2008

Anvendte nasjonale standarder

-

Undertegnede handler på vegne av og med fullmakt fra styret.



H. Jenner
Chairman of the Board of Management



S. Reiser
Director Regulatory Affairs & Certification

Dokumentasjonsfullmektig:

S. Reiser

Alfred Kärcher SE & Co. KG

Alfred-Kärcher-Str. 28 - 40

71364 Winnenden (Germany)

Tlf.: +49 7195 14-0

Faks: +49 7195 14-2212

Winnenden, 2020/10/01

Tekniske data

		Kärcher CV 30/2 Bp (Pack)
Elektrisk tilkobling		
Nominell spenning batteri	V	36 DC
Beskyttelsesklasse		III
Nominell effekt	W	420
Effektspesifikasjoner apparat		
Innhold i beholderen	l	3
Volum filterpose	l	2,3
Luftmengde (maks.)	l/s	34
Vakuume (maks.)	kPa (mbar)	18,7 (187)
Driftstid ved full batterilading - bat-teripakke Battery Power 36/50	Minutter	28/Eco: 38
Driftstid ved full batterilading - bat-teripakke Battery Power+ 36/60	Minutter	32/Eco: 50
Driftstid ved full batterilading - bat-teripakke Battery Power+ 36/75	Minutter	47/Eco: 67
Mål og vekt		
Lengde x bredde x høyde	mm	250 x 310 x 1150
Bredde børsteveise	mm	252
Gjennomsnittlig driftsvekt	kg	8
Omgivelsesbetingelser		
Omgivelsestemperatur (maks.)	°C	+40
Registrerte verdier iht. EN 60335-2-69		
Lydtrykknivå L_{pA}	dB(A)	64
Usikkerhet K_{pA}	dB(A)	2
Lydeffektnivå L_{WA}	dB(A)	77
Hånd-arm-vibrasjonsverdi	m/s^2	<2,5
Usikkerhet K	m/s^2	0,5

Med forbehold om tekniske endringer.

Innehåll

Allmän information	45
Miljøskydd	45
Åndamålsenlig användning	45
Beskrivning av maskinen	46
Förberedelse	46
Idrifttagning	46
Manövrering	46
Transport	47
Förvaring	47
Skötsel och underhåll	47
Hjälp ved störningar	47
Garanti	48
Tillbehör och reservdelar	48
EU-försäkran om överensstemmelse	48
Tekniske data	49

Allmän information



Läs igenom den här originalbruksanvisningen och medfølgjande säkerhetsinformation innan du använder din apparat første gangen. Følj anvisningarna.

Förvara båda häftena för framtida bruk eller för nästa ägare.

- Om inte bruksanvisningen och säkerhetsinformationen beaktas kan det uppstå skador på apparaten och risiker for användaren och andra personer.
- Informera försäljaren omgående om transportskador uppstått.
- Kontrollera vid uppackningen att inga tillbehör saknas eller är skadade.

Miljøskydd



Förpackningsmaterialen kan återvinnas. Avfallshandtera förpackningar på ett miljövänligt sätt.



Elektriska och elektroniska maskiner innehåller värdefulla återvinningsbara material och ofta komponenter såsom engångsbatterier, uppladdningsbara batterier och olja som vid felaktig användning eller felaktig avfallshandtering kan utgöra en potentiell fara for människors hälsa och for miljön. Dessa komponenter är dock nödvändiga för korrekt drift av maskinen. Maskiner som märkts med denna symbol får inte kastas i hushållssoporna.

Information om ämnen (REACH)

Aktuell information om innehållet finns på: www.kaercher.de/REACH

Åndamålsenlig användning

⚠ VARNING

Hälsorisk

Inandning av hälsovådligt damm

Maskinen ska inte användas för att suga upp hälsovådligt damm.

OBSERVERA

Maskinskada

Kortslutning på grund av hög luftfuktighet

Använd och förvara endast maskinen inomhus.

- Denna mattdammsugare är avsedd for torregöring av golv- och väggtyr.
- Maskinen är inte lämplig att använda på hårda golv.
- Denna maskin är avsedd for yrkesmässig användning, t.ex. på hotell, i skolor, på sjukhus och fabriker, i butiker, på kontor och av uthyrningsfirmor.

Beskrivning av maskinen

Bild A

- ① Sugrör
- ② Sugslang
- ③ Bärhandtag
- ④ Förregling filterlock
- ⑤ Filterlock
- ⑥ Batteripaket
- ⑦ Typskylt
- ⑧ Den halvautomatiska borst rengöringens fotknapp
- ⑨ Uppsugningsinlopp
- ⑩ HEPA-filtrer (specialtillbehör)
- ⑪ Förregling filterpåse
- ⑫ Filterpåse
- ⑬ Motorskyddsfilter
- ⑭ Frigöring, batteripaket
- ⑮ Stegryta för upplåsning av borsthuvudet
- ⑯ Borsthuvud
- ⑰ Vridförslutning borstskydd
- ⑱ Borstvals
- ⑲ Borstskydd
- ⑳ Sugslang på borsthuvud
- ㉑ Sugregulator (steglös)
- ㉒ Manöverpanel
- ㉓ Handtag
- ㉔ Kontrollampa
- ㉕ Körtidsindikering/felkodsindikering
- ㉖ Eco-knapp (energiparläge)
- ㉗ Huvudströmbrytare

Förberedelse

1. Packa upp apparaten och montera tillbehör.

Bild B

* endast för CV 30/2 Bp Adv *INT i leveransens omfattning

Idrifttagning

Sätta in batteripaket

1. Skjut in batteripaketet i hållaren och haka fast.

Ladda batteripaketet

Hänvisning

Läs noga igenom bruksanvisningen från tillverkaren av laddaren, i synnerhet säkerhetsanvisningarna!

Hänvisning

Läs noga igenom bruksanvisningen från tillverkaren av batteripaketet, i synnerhet säkerhetsanvisningarna!

Hänvisning

Batteripaketet är delvis laddat vid leverans. Ladda före idrifttagning och vid behov.

Hänvisning

Batteripaketet kan endast laddas när det tas bort.

1. Tryck och håll inne upplåsningknappen och ta ut batteripaketet.
2. Ladda batteripaketet enligt bruksanvisningen från tillverkaren av laddaren resp. av batteripaketet.

Montera HEPA-filtret (specialtillbehör)

1. Läs upp filterlocket och ta av det.
2. Skjut ut motorskyddsfiltret och ta ut det.

Bild C

3. Skjut in HEPA-filtret (specialtillbehör) i fästet, sväng ned och snäpp fast det.

Bild D

4. Sätt in filterlocket och snäpp fast så att det hörs.

Bild E

Sätta i filterpåse

1. Läs upp filterlocket och ta av det.
2. Dra filterpåsens öppning över uppsugningsinloppet fram till anslaget. Filterpåsens lås snäpper fast.

Bild F

3. Sätt in filterlocket och snäpp fast så att det hörs.

Manövrering

Slå på apparaten

1. Koppla till maskinen med huvudbrytaren.

Eco-läge

Eco-läge (energiparläge): Maskinen arbetar med reducerad sugeffekt. Batteriets hållbarhet förlängs.

1. Koppla in Eco-läge: Tryck på Eco-knappen.
2. Koppla ur Eco-läge: Tryck upprepade gånger på Eco-knappen.

Ställa in sugeffekt

Hänvisning

För att minska skjutkraften på mattor med lång lugg, minska sugeffekten på vridreglaget.

1. Ställ in sugeffekten (min-max) med vridreglaget.

Borstvalsdrift

OBSERVERA

Maskinen körs för länge på samma plats

Risk för skador på golvbeläggning

Kör endast maskinen en kort tid på samma plats.

1. Läs upp borsthuvudet. Kliv på stegyten och sväng handtaget bakåt. Borstvalsen startas.
2. Utför rengöringen.
3. Arbetsavbrott / rengöring slutförd: Lås borsthuvudet. Kliv på stegyten och sväng handtaget framåt. Borstvalsen stängs av.

Halvautomatisk borstrengöring

Hänvisning

Beroende på applicering bör den halvautomatiska borstrengöringen användas minst en gång om dagen för att avlägsna lätt nedsmutsning. För kraftig nedsmutsning, se "Rengöra borstvalsen manuellt".

Hänvisning

Det går endast att sätta på den halvautomatiska borstrengöringen när apparaten är på.

1. Manövrera den halvautomatiska borstrengöringens fotknapp. Kliv då på stegyten i 5 sekunder 3 gånger. Detta resulterar i en systemrelaterad bullernivå.

Sugrörsdrift

Hänvisning

För rengöring av kanter, lister, nischer, hörn etc.

1. Dra ut sugröret ur fästet. Borstmotorn stängs av.
2. Fäst önskat tillbehör på sugröret.
3. Utför rengöringen.

Stänga av apparaten

1. Stäng av apparaten med huvudbrytaren.

Transport

⚠ FÖRSIKTIGHET

Bristande hänsyn till vikt

Risk för personskador och materialskador

Ta hänsyn till maskinens vikt vid transport.

1. Bär maskinen i bärhandtaget.
2. Vid transport i fordon ska apparaten säkras enligt gällande riktlinjer så att den inte kan halka och välta.

Förvaring

⚠ FÖRSIKTIGHET

Bristande hänsyn till vikt

Enheten kan välta på lutande ytor.

Ta hänsyn till maskinens vikt vid förvaring.

Maskinen får endast förvaras inomhus.

1. Tryck in upplåsningsknappen och ta ut batteripaketet för att undvika urladdning.

Skötsel och underhåll

⚠ FARA

Risk för elektriska stötar

Skador vid beröring av strömförande delar

Stäng av apparaten.

Ta ut batteripaketet.

Underhållsintervaller

Dagligen

1. Genomför halvautomatisk borst rengöring.
2. Kontrollera om borstvalsens är kraftigt nedsmutsad. Rengör vid behov borstvalsens manuellt.

Varje vecka

Hänvisning

Optisk borstkontroll: Graden av nedsmutsning kan bestämmas genom jämförelse med indikatorborsten av annan färg. Om de svarta borstarna ligger på samma höjd som de röda ska borstvalsens bytas ut.

1. Kontrollera borstvalsens slitage.

Byta filterpåse

1. Läs upp filterlocket och ta av det.
2. Tryck filterpåsens lås åt höger och dra samtidigt ner filterpåsen på flänsen. Ta ut, stäng och avfallshantera filterpåsen.

Bild G

3. Sätt i en ny filterpåse och dra filterpåsens öppning över uppsugningsinloppet fram till anslaget. Filterpåsens lås snäpper fast.
4. Sätt i filterlocket och snäpp fast så att det hörs.

Rengöra borstvalsens manuellt

1. Demontera vid behov borstskyddet: Vrid vridförslutningen 90° med ett mynt, fäll ut borstskyddet och ta av.

Bild H

2. Klipp av hår och trådar som fastnat runt borstvalsens med en sax och ta bort dem.

Byta motorskyddsfilter

1. Läs upp filterlocket och ta av det.
2. Skjut ut motorskyddsfilteret, ta bort och avfallshantera det.
3. Skjut in det nya motorskyddsfilteret och snäpp fast det.
4. Sätt i filterlocket och snäpp fast så att det hörs.

Byta HEPA-filter (specialtillbehör)

1. Läs upp filterlocket och ta av det.
2. Läs upp HEPA-filteret (specialtillbehör), sväng upp och ta ut det.

Bild I

3. Skjut in det nya HEPA-filteret (specialtillbehör) i fästet, sväng ned och snäpp fast det.
4. Sätt i filterlocket och snäpp fast så att det hörs.

Byta borstvalsens

1. Vrid vridförslutningen 90° med ett mynt, fäll ut borstskyddet och ta av.

Bild H

2. Skjut borstvalsens åt vänster fram till anslaget, sväng ut, ta av och avfallshantera den.

Bild J

3. Montera den nya borstvalsens i omvänd ordningsföljd.
4. Montera borstskyddet i omvänd ordningsföljd.

Hjälp vid störningar

⚠ FARA

Risk för elektriska stötar

Skador vid beröring av strömförande delar

Stäng av apparaten.

Ta ut batteripaketet.

Hänvisning

Om en störning (t.ex. filterbrott) uppstår måste apparaten frångöras omedelbart. Störningen måste avhjälpas innan apparaten tas i drift igen.

Avlägsna tilltappningar

Sugrör/sugslang

Bild K

Bild L

Hänvisning

När sugslangen sticks in i uppsugningsinloppet, se till att den snäpper fast.

Sugslang på borsthuvud

Bild M

Borstvals/borsthuvud

Bild N

Hänvisning

Demontera vid behov borstskyddet (se "Rengöra borstvalsens manuellt").

Felkoder

E1

För låg sugström, kontrolllampan blinkar

1. Byt filterpåse.
2. Frigör borsthuvud, sugrör och sugslang från föremål som blockerar.

E2

Turbinfel, kontrolllampan blinkar

1. Stäng av maskinen och vänta 1 minut. Starta maskinen igen.
2. Om störningen uppstår flera gånger, kontakta kundservice.

E3

Kraftöverföring till borstvalsen avbruten, kontrolllampan blinkar

1. Kontakta kundservice.

E4

Batteripaketets temperatur, kontrolllampan blinkar

1. Återställ felet genom att manövrera huvudbrytaren.
2. Om störningen uppstår flera gånger, byt ut batteripaketet. Kontrollera det borttagna batteripaketet i enlighet med tillverkarens bruksanvisning.

E5

Borstmotorns strömförbrukning för hög, kontrolllampan blinkar

1. Stäng av maskinen och kontrollera om det finns föremål som blockerar borstvalsen och ta i så fall bort dem.
2. Om störningen uppstår flera gånger, kontakta kundservice.

E6

Turbinens strömförbrukning för hög, kontrolllampan blinkar

1. Kontakta kundservice.

E7

Turbin defekt, kontrolllampan blinkar

1. Kontakta kundservice.

E8

Batteripaketets strömförbrukning för hög, kontrolllampan blinkar

1. Stäng av maskinen. Återställ felet genom att manövrera huvudbrytaren.
2. Om störningen uppstår flera gånger, byt ut batteripaketet. Kontrollera det borttagna batteripaketet i enlighet med tillverkarens bruksanvisning.

E9

Batteripaketfel, kontrolllampan blinkar

1. Ta ut batteripaketet och sätt tillbaka det.
2. Om störningen uppstår flera gånger, byt ut batteripaketet. Kontrollera det borttagna batteripaketet i enlighet med tillverkarens bruksanvisning.
3. Om störningen fortfarande uppstår, kontakta kundservice.

E0

Gränssnittsfel

1. Ta ut batteripaketet och sätt tillbaka det.
2. Om störningen uppstår flera gånger, byt ut batteripaketet. Kontrollera det borttagna batteripaketet i enlighet med tillverkarens bruksanvisning.
3. Om störningen fortfarande uppstår, kontakta kundservice.

Maskinen fungerar inte

1. Koppla till apparaten.
2. Ladda upp batteripaketet.
3. Sätt in batteripaketet.

Ottillfredsställande sugresultat

1. Byt filterpåse.
2. Frigör borsthuvud, sugrör och sugslang från föremål som blockerar.
3. Byt ut motorskyddsfiltret eller HEPA-filtret (specialtillbehör).

Kundservice

Om felet inte kan åtgärdas måste enheten kontrolleras av kundservice.

Garanti

I respektive land gäller de garantivillkor som publicerats av våra auktoriserade distributörer. Eventuella fel på maskinen repareras utan kostnad inom garantifristen, under förutsättning att det orsakats av ett material- eller tillverkningsfel. I frågor som gäller garantin ska du vända dig med kvitto till inköpsstället eller närmaste auktoriserad kundtjänst.

(Se baksidan för adress)

Tillbehör och reservdelar

Använd endast originaltillbehör och originalreservdelar, så att en säker och störningsfri drift av maskinen är garanterad.

Information om tillbehör och reservdelar finns på www.kaercher.com.

Reservdelslista

Använd endast KÄRCHER originalbatteripaket, inte icke-uppladdningsbara batterier.

Beteckning	Beställningsnummer, reservdel	Artikelnummer, oförpackad
*Batteripaket Battery Power+ 36/75	2.445-043.0	6.445-059.0
*Batteripaket Battery Power+ 36/60	2.042-022.0	6.445-085.0
Batteripaket Battery Power 36/50	2.445-031.0	6.445-039.0
*Snabbladdare Battery Power+ 36/60 (EU)	2.445-045.0	6.445-063.0
*Snabbladdare Battery Power+ 36/60 (GB)	2.445-047.0	6.445-065.0
*Snabbladdare Battery Power+ 36/60 (AU)	2.445-051.0	6.445-069.0

EU-försäkringen om överensstämmelse

Härmed förklarar vi att nedan angiven maskin genom sin utformning och konstruktionstyp samt i det utförande som marknadsförs av oss uppfyller gällande grundläggande säkerhets- och hälsokrav i EU-direktivet. Denna försäkringen upphör att gälla om maskinen ändras utan att detta har godkänts av oss.

Produkt: Torrsug

Typ: 1.023-xxx

Gällande EU-direktiv

2006/42/EG (+2009/127/EG)

2011/65/EU

2014/30/EU

Tillämpade harmoniserade standarder

EN IEC 63000: 2018

EN 55014-1: 2017 + A11: 2020

EN 55014-2: 2015

EN 60312-1: 2017

EN 60335-1

EN 60335-2-69

EN 62233: 2008

Tillämpade nationella standarder

-

Undertecknande agerar på uppdrag av och med styrelsens godkännande.

Dokumentationsbefullmäktigad:

S. Reiser
Alfred Kärcher SE & Co. KG
Alfred-Kärcher-Str. 28 - 40
D-71364 Winnenden (Germany)
Tfn: +49 7195 14-0
Fax: +49 7195 14-2212
Winnenden, 2020/10/01

Tekniska data

		Kärcher CV 30/2 Bp (Pack)
Elanslutning		
Batteripaketets märkspänning	V	36 DC
Skyddsklass		III
Märkeffekt	W	420
Effektdata maskin		
Behållarinnehåll	l	3
Filterpåsens volym	l	2,3
Luftmängd (max.)	l/s	34
Undertryck (max.)	kPa (mbar)	18,7 (187)
Drifttid vid full batteriladdning – batteripaket Battery Power 36/50	Minuter	28/Eco: 38
Drifttid vid full batteriladdning - batteripaket Battery Power+ 36/60	Minuter	32/Eco: 50
Drifttid vid full batteriladdning – batteripaket Battery Power+ 36/75	Minuter	47/Eco: 67
Mått och vikter		
Längd x bredd x höjd	mm	250 x 310 x 1150
Bred borstvals	mm	252
Typisk arbetsvikt	kg	8
Miljöförhållanden		
Omgivningstemperatur (max.)	°C	+40
Fastställda värden enligt EN 60335-2-69		
Ljudtrycksnivå L_{pA}	dB(A)	64
Osäkerhet K_{pA}	dB(A)	2
Ljudeffektsnivå L_{WA}	dB(A)	77
Hand-arm-vibrationsvärde	m/s^2	<2,5
Osäkerhet K	m/s^2	0,5

Med förbehåll för tekniska ändringar.

Sisältö

Yleisiä ohjeita	49
Ympäristönsuojelu	49
Määräystenmukainen käyttö	49
Laitekuvaus	50
Valmistelu	50
Käyttöönotto	50
Käyttö	50
Kuljetus	51
Varastointi	51
Hoito ja huolto	51
Ohjeet häiriötilanteissa	51
Takuu	52
Lisävarusteet ja varaosat	52
EU-vaatimustenmukaisuusvakuutus	52
Tekniset tiedot	53

Yleisiä ohjeita



Lue ennen laitteen ensimmäistä käyttöä tämä alkuopetusohje ja mukana toimitetut turvallisuusohjeet. Menettele niiden mukaisesti.

Säilytä molemmat vihkoset myöhemmää käyttöä tai seuraavaa omistajaa varten.

- Käyttöohjeen ja turvallisuusohjeiden noudattamatta jättäminen voi aiheuttaa laitteen vaurioitumisen sekä vaaroja käyttäjälle ja muille henkilöille.
- Ilmoita kuljetusvahingoista heti myyjälle.
- Tarkasta pakkauksesta purkaessasi, ettei pakkauksen sisällössä ole vaurioita eikä varusteita puutu.

Ympäristönsuojelu



Pakkauksmateriaalit ovat kierrätettäviä. Hävitä pakkaukset ympäristöä säästään.



Sähkö- ja elektroniikkalaitteet sisältävät arvokkaita kierrätettäviä materiaaleja tai rakenneosia kuten paristoja, akkuja tai öljyjä, jotka väärin käsiteltyinä tai väärin hävitettyinä voivat aiheuttaa mahdollisia vaaroja ihmisten terveydelle ja ympäristölle. Nämä rakenneosat ovat kuitenkin välttämättömiä laitteen asianmukaisen toiminnan vuoksi. Tällä symbolilla merkityjä laitteita ei saa hävittää kotitalousjätteenä.

Sisältöaineita koskevia ohjeita (REACH)
Päivitettyjä tietoja ainesosista löytyy osoitteesta:
www.kaercher.de/REACH

Määräystenmukainen käyttö

VAROITUS

Terveydellinen vaara

Terveydelle haitallisten pölyjen hengittäminen
Laitetta ei saa käyttää terveydelle haitallisten pölyjen imurointiin.

HUOMIO

Laitteevauriot

Korkeasta ilmankosteudesta johtuva oikosulku

Käytä ja säilytä laitetta vain sisätiloissa.

- Tämä mattoimuri on tarkoitettu lattia- ja seinäpintojen kuivapuhdistukseen.
- Laite ei sovellu käytettäväksi kovalle lattioille.
- Laite on tarkoitettu ammattikäyttöön, esim. hotelleissa, kouluissa, sairaaloissa, tehtaissa, kaupoissa, toimistoissa ja vuokrattavissa toimistoissa.

Laitekuvaus

Kuva A

- ① Imuputki
- ② Imuletku
- ③ Kantokahva
- ④ Suodattimen kannen lukitus
- ⑤ Suodattimen kansi
- ⑥ Akku
- ⑦ Tyypikilpi
- ⑧ Puoliautomaattinen harjanpuhdistuksen jalkapainike
- ⑨ Imuliitäntä
- ⑩ HEPA-suodatin (lisävaruste)
- ⑪ Pölypussin lukitus
- ⑫ Pölypussi
- ⑬ Moottorisuodatin
- ⑭ Akun lukituksen vapautus
- ⑮ Astumispinna harjapään lukituksen avaamista varten
- ⑯ Harjapää
- ⑰ Harjasuojuksen kääntölukitus
- ⑱ Harjatela
- ⑲ Harjan suojus
- ⑳ Imuletku harjapäässä
- ㉑ Imutehon säädin (portaaton)
- ㉒ Ohjauspaneeli
- ㉓ Kahva
- ㉔ Merkkivalo
- ㉕ Käyntiajan näyttö / virhekoodin näyttö
- ㉖ Eco-painike (energiansäästötila)
- ㉗ Pääkytkin

Valmistelu

1. Pura laite pakkauksesta ja asenna lisävarusteet.
Kuva B
* sisältyy toimitukseen vain mallissa CV 30/
2 Bp Adv *INT

Käyttöönotto

Akkupaketin asettaminen paikalleen

1. Työnnä akkupaketti akkupidikkeeseen ja anna lukitua.

Akun lataaminen

Huomautus

Lue laturin valmistajan käyttöohje ja kiinnitä erityistä huomiota turvallisuusohjeisiin!

Huomautus

Lue akkupaketin valmistajan käyttöohje ja kiinnitä erityistä huomiota turvallisuusohjeisiin!

Huomautus

Akkupaketti on toimitettaessa osittain ladattu. Lataa ennen käyttöönottoa ja tarvittaessa.

Huomautus

Akkupaketti voidaan ladata vain, kun se on irrotettu.

1. Paina lukituksen vapautuspainiketta ja irrota akkupaketti.
2. Lataa akkupaketti laturin ja akkupaketin valmistajan käyttöohjeiden mukaisesti.

HEPA-suodattimen (lisävaruste) asennus

1. Avaa suodatinkansi ja poista se.
2. Työnnä moottorisuodatin ulos ja poista se.

Kuva C

3. Työnnä HEPA-suodatin (lisävaruste) pidikkeeseen, käännä alaspäin ja lukitse paikalleen.

Kuva D

4. Aseta suodatinkansi paikalleen ja napsauta kuuluvasti kiinni.

Kuva E

Pölypussin asennus

1. Avaa suodatinkansi ja poista se.
2. Vedä pölypussin aukko imuliitäntään päälle vasteeseen saakka. Pölypussin lukitus kytkeytyy.

Kuva F

3. Aseta suodatinkansi paikalleen ja napsauta kuuluvasti kiinni.

Käyttö

Laitteen kytkeminen päälle

1. Kytke laite päälle pääkytkimestä.

Eco-tila

Eco-moodi (energiansäästötila): Laite toimii pienennetyllä imuteholla. Akun toiminta-aika pitenee.

1. Eco-tilan ottaminen käyttöön: Paina Eco-painiketta.
2. Eco-tilan poistaminen käytöstä: Paina Eco-painiketta uudelleen.

Imutehon säätö

Huomautus

Jos haluat vähentää työntövoimaa korkeanukkaisella matoilla, pienennä imutehoa kiertosäätimellä.

1. Säädä imuteho (min-max) kiertosäätimellä.

Harjatelan käyttö

HUOMIO

Laitetta käytetään liian kauan paikallaan

Lattiapäällysteen vaurioitumisvaara

Älä käytä laitetta paikallaan kuin lyhytaikaisesti.

1. Avaa harjapään lukitus. Astu samalla astumispinnaalle ja käännä kahva taaksepäin. Harjatela kytkeytyy päälle.
2. Suorita puhdistus.
3. Työn keskeytys / siivouksen päättäminen: Lukitse harjapää. Astu samalla astumispinnaalle ja käännä kahva eteenpäin. Harjatela kytkeytyy pois päältä.

Puoliautomaattinen harjanpuhdistus

Huomautus

Puoliautomaattista harjanpuhdistusta on käytettävä sovelluksesta riippuen vähintään kerran päivässä kevyen liian poistamiseksi. Jos lika on pintyneempää, katso "Harjatelan puhdistaminen käsin".

Huomautus

Puoliautomaattisen harjanpuhdistuksen kytkeminen päälle on mahdollista vain laitteen ollessa päällä.

1. Paina puoliautomaattisen harjapuhdistuksen jalkapainiketta. Astu astumispinnaalle 3 kertaa 5 sekunnin ajan. Tämä johtaa järjestelmämönelun kehittymiseen.

Imuputken käyttö

Huomautus

Esim. reunojen, listojen, syvennysten ja kulmien puhdistukseen.

1. Vedä imuputki irti kiinnityksestä. Harjamoottori kytkeytyy pois päältä.
2. Kiinnitä haluamasi lisävaruste imuputkeen.
3. Suorita puhdistus.

Laitteen kytkeminen pois päältä

1. Kytke laite pois päältä pääkytkimestä.

Kuljetus

⚠ VARO

Jos painoa ei oteta huomioon

Loukkaantumis- ja vaurioitumisvaara
Huomioi kuljetettaessa laitteen paino.

1. Kanna laitetta kantokahvasta.
2. Ajoneuvossa kuljetettaessa estä laitteen liukuminen ja kaatuminen kiinnittämällä laite voimassa olevien määräysten mukaisesti.

Varastointi

⚠ VARO

Jos painoa ei oteta huomioon

Loukkaantumis- ja vaurioitumisvaara
Huomioi varastoitaessa laitteen paino.

Laitetta saa säilyttää vain sisätiloissa.

1. Paina lukituksen vapautuspainiketta ja irrota akkupaketti tyhjäksi purkautumisen estämiseksi.

Hoito ja huolto

⚠ VAARA

Sähköiskuvaara

Loukkaantumisvaara kosketettaessa sähköä johtavia osia

Kytke laite pois päältä.

Poista akku.

Huoltovälit

Päivittäin

1. Suorita puoliautomaattinen harjapuhdistus.
2. Tarkista harjatelat voimakkaan likaantumisen varalta. Puhdista harjatela tarvittaessa käsin.

Viikoittain

Huomautus

Optinen harjanvalvonta: Kulumisasteen voi todeta vertaamalla erivärisiä ilmaisinharjaksia. Jos mustat harjakset ovat samalla tasolla kuin punaiset, vaihda harjatela.

1. Tarkista harjatelan kuluneisuus.

Pölypussin vaihto

1. Avaa suodatinkansi ja poista se.
2. Paina pölypussin lukitusta oikealle ja vedä pölypussia samalla tasolla alaspäin. Poista pölypussi, sulje ja hävitä se.

Kuva G

3. Aseta uusi pölypussi paikalleen ja vedä pölypussin aukko imulitännän päälle vasteeseen saakka. Pölypussin lukitus kytkeytyy.
4. Aseta suodatinkansi paikalleen ja napsauta kuuluvasti kiinni.

Harjatelan puhdistus käsin

1. Irrota harjasuojus tarvittaessa: Käännä kääntölukituksia kolikolla 90°, taita harjan suojus ulos ja irrota se.
Kuva H
2. Leikkaa harjatelaaan kiertyneet hiukset ja langat sakilla ja poista ne.

Moottorisuodattimen vaihto

1. Avaa suodatinkansi ja poista se.
2. Liu'uta moottorisuodatin ulos, poista ja hävitä se.
3. Työnnä uusi moottorisuodatin sisään ja napsauta se paikalleen.
4. Aseta suodatinkansi paikalleen ja napsauta kuuluvasti kiinni.

HEPA-suodattimen (lisävaruste) vaihto

1. Avaa suodatinkansi ja poista se.
2. Avaa HEPA-suodattimen (lisävaruste) lukitus, käännä ylöspäin ja poista se.
Kuva I
3. Työnnä uusi HEPA-suodatin (lisävaruste) pidikkeeseen, käännä alaspäin ja napsauta paikalleen.
4. Aseta suodatinkansi paikalleen ja napsauta kuuluvasti kiinni.

Harjatelan vaihto

1. Käännä kääntölukituksia kolikolla 90°, taita harjan suojus ulos ja irrota se.
Kuva H
2. Työnnä harjatelaa vasemmalle vasteeseen saakka, käännä auki, poista ja hävitä.
Kuva J
3. Asenna uusi harjatela päinvastaisessa järjestyksessä.
4. Asenna harjan suojus päinvastaisessa järjestyksessä.

Ohjeet häiriötilanteissa

⚠ VAARA

Sähköiskuvaara

Loukkaantumisvaara kosketettaessa sähköä johtavia osia

Kytke laite pois päältä.

Poista akku.

Huomautus

Jos ilmenee häiriö (esim. suodattimen rikkoutuminen), laite on kytkettävä pois päältä välittömästi. Häiriö on korjattava ennen kuin laite otetaan käyttöön uudelleen.

Tukosten poistaminen

Imuputki / imuletku

Kuva K

Kuva L

Huomautus

Kun asetat imuletkun imulitättään, varmista, että se napsahtaa paikalleen.

Imuletku harjapäässä

Kuva M

Harjatela / harjapää

Kuva N

Huomautus

Irrota tarvittaessa harjan suojus (katso "Harjatelan puhdistus käsin").

Virhekoodit

E1

Imuvirta liian alhainen, merkkivalo vilkkuu

1. Vaihda pölypussi.
2. Poista tukokset harjapästä, imuputkesta ja imuletkusta.

E2

Turbiinivirhe, merkkivalo vilkkuu

1. Kytke laite pois päältä ja odota 1 minuutti. Kytke laite uudelleen päälle.
2. Jos häiriö ilmenee toistuvasti, ilmoita asiasta asiakaspalveluun.

E3

Voimansiirto harjatelalle keskeytyy, merkkivalo vilkkuu
1. Ilmoita asiakaspalveluun.

E4

Akun lämpötila liian korkea, merkkivalo vilkkuu

1. Nollaa virhe painamalla pääkytkintä.
2. Jos häiriö ilmenee toistuvasti, vaihda akku. Tarkista irrotettu akku valmistajan käyttöohjeiden mukaisesti.

E5

Harjamoottorin virrankulutus liian suuri, merkkivalo vilkkuu

1. Kytke laite pois päältä ja tarkista, ettei harjatelaa ole juuttunut esineitä ja poista ne tarvittaessa.
2. Jos häiriö ilmenee toistuvasti, vaihda akku. Tarkista irrotettu akku valmistajan käyttöohjeiden mukaisesti.

E6

Turbiinin virrankulutus liian suuri, merkkivalo vilkkuu

1. Ilmoita asiakaspalveluun.

E7

Turbiini viallinen, merkkivalo vilkkuu

1. Ilmoita asiakaspalveluun.

E8

Akun virrankulutus liian suuri, merkkivalo vilkkuu

1. Kytke laite pois päältä. Nollaa virhe painamalla pääkytkintä.
2. Jos häiriö ilmenee toistuvasti, vaihda akku. Tarkista irrotettu akku valmistajan käyttöohjeiden mukaisesti.

E9

Akkuvirhe, merkkivalo vilkkuu

1. Poista akku ja aseta se takaisin paikalleen.
2. Jos häiriö ilmenee toistuvasti, vaihda akku. Tarkista irrotettu akku valmistajan käyttöohjeiden mukaisesti.
3. Jos häiriö ilmenee edelleen, ota yhteyttä huoltopalveluun.

E0

Liitäntävirhe

1. Poista akku ja aseta se takaisin paikalleen.
2. Jos häiriö ilmenee toistuvasti, vaihda akku. Tarkista irrotettu akku valmistajan käyttöohjeiden mukaisesti.
3. Jos häiriö ilmenee edelleen, ota yhteyttä huoltopalveluun.

Laite ei toimi

1. Kytke laite päälle.
2. Lataa akku.
3. Aseta akku paikalleen.

Imutulos riittämätön

1. Vaihda pölypussi.
2. Poista tukokset harjapästä, imuputkesta ja imuletkusta.
3. Vaihda moottorisuodatin tai HEPA-suodatin (lisävaruste).

Asiakaspalvelu

Jos vikaa ei voida korjata, toimita laite tarkastettavaksi asiakaspalveluun.

Takuu

Jokaisessa maassa ovat voimassa vastaavan myyntiyhtiön julkaisemat takuuehdot. Korjaamme laitteessa mahdollisesti ilmenevät häiriöt takuuaian kuluessa maksettua, jos häiriöiden syynä ovat olleet materiaali- tai valmistusvirheet. Takuutapauksessa pyydämme ottamaan yhteyttä ostosittteen kanssa jälleenmyyjään tai lähimpään valtuutettuun asiakaspalveluun.
(Osoite, katso takasivu)

Lisävarusteet ja varaosat

Käytä vain alkuperäisiä lisävarusteita ja alkuperäisiä varaosia, sillä ne varmistavat laitteen turvallisen ja häiriötömän käytön.

Tietoja lisävarusteista ja varaosista löytyy osoitteesta www.kaercher.com.

Varaosaluettelo

Käytä vain alkuperäisiä KÄRCHER-akkuja, ei kertakäyttöisiä akkuja.

Nimi	Tilausnumero, varaosa	Tuotenumero, pakkaamattomana
Battery Power+ 36/75 -akku	2.445-043.0	6.445-059.0
Battery Power+ 36/60 -akku	2.042-022.0	6.445-085.0
Battery Power 36/50 -akukupaketti	2.445-031.0	6.445-039.0
Battery Power+ 36/60 (EU) -pikalaturi	2.445-045.0	6.445-063.0
Battery Power+ 36/60 (GB) -pikalaturi	2.445-047.0	6.445-065.0
Battery Power+ 36/60 (AU) -pikalaturi	2.445-051.0	6.445-069.0

EU-vaatimustenmukaisuusvakuutus

Täten vakuutamme, että jäljempänä kuvattu kone vastaa suunnittelultaan ja rakenteeltaan sekä meidän markkinoille tuomanamme mallina EU-direktiivien olennaisia turvallisuus- ja terveysvaatimuksia. Jos konetta muutetaan ilman meidän hyväksyntäämme, tämän vakuutuksen voimassaolo raukeaa.

Tuote: Kuivaimuri

Tyyppi: 1.023-xxx

Sovellettavat EU-direktiivit

2006/42/EY (+2009/127/EY)

2011/65/EU

2014/30/EU

Sovelletut yhdenmukaistetut standardit

EN IEC 63000: 2018

EN 55014-1: 2017 + A11: 2020

EN 55014-2: 2015

EN 60312-1: 2017

EN 60335-1

EN 60335-2-69

EN 62233: 2008

Sovelletut kansalliset standardit

-

Allekirjoittaneet toimivat yrityksen johtokunnan puolesta ja sen valtakirjalta.



H. Jenner
Chairman of the Board of Management



S. Reiser
Director Regulatory Affairs & Certification

Dokumentointivastaava:

S. Reiser
Alfred Kärcher SE & Co. KG
Alfred-Kärcher-Str. 28 - 40
71364 Winnenden (Germany)
Puh.: +49 7195 14-0
Faksi: +49 7195 14-2212
Winnenden, 2020/10/01

Tekniset tiedot

		Kärcher CV 30/2 Bp (Pack)
Sähköliitäntä		
Akkupaketin nimellisjännite	V	36 DC
Suojaluokka		III
Nimellisteho	W	420
Laitteen tehotiedot		
Säiliön tilavuus	l	3
Pölypussin tilavuus	l	2,3
Ilmamäärä (maks.)	l/s	34
Alipaine (maks.)	kPa (mbar)	18,7 (187)
Toiminta-aika täydellä akun latauksella – Battery Power 36/50 - akku	minuuttia	28/Eco: 38
Toiminta-aika täydellä akun latauksella – Battery Power+ 36/60 - akku	minuuttia	32/Eco: 50
Toiminta-aika täydellä akun latauksella – Battery Power+ 36/75 - akku	minuuttia	47/Eco: 67
Mitat ja painot		
Pituus x leveys x korkeus	mm	250 x 310 x 1150
Harjatelan leveys	mm	252
Tyypillinen käyttöpaino	kg	8
Ympäristöolosuhteet		
Ympäristön lämpötila (maks.)	°C	+40
Määritetyt arvot standardin EN 60335-2-69 mukaan		
Äänenpainetaso L_{pA}	dB(A)	64
Epävarmuus K_{pA}	dB(A)	2
Äänen tehotaso L_{WA}	dB(A)	77
Käsi-käsivarsi-tärinäarvo	m/s^2	<2,5
Epävarmuus K	m/s^2	0,5
Oikeus teknisiin muutoksiin pidätetään.		

Περιεχόμενα

Γενικές υποδείξεις	53
Προστασία του περιβάλλοντος	53
Προβλεπόμενη χρήση	53
Περιγραφή συσκευής	54
Προετοιμασία	54
Έναρξη χρήσης	54
Χειρισμός	54
Μεταφορά	55
Αποθήκευση	55
Φροντίδα και συντήρηση	55
Αντιμετώπιση βλαβών	56
Εγγύηση	57
Παρεκόμενα και ανταλλακτικά	57
Δήλωση συμμόρφωσης ΕΕ	57
Τεχνικά στοιχεία	58

Γενικές υποδείξεις



Πριν από την πρώτη χρήση της συσκευής, διαβάστε αυτό το χειριρίδιο οδηγιών χρήσης καθώς και τις συνημμένες υποδείξεις ασφαλείας. Εφαρμόζετε αυτές τις οδηγίες.

Φυλάξτε τα δύο βιβλιαράκια για μεταγενέστερη χρήση ή για τον επόμενο ιδιοκτήτη.

- Η μη τήρηση των οδηγιών χρήσης, καθώς και των υποδείξεων ασφαλείας, μπορεί να έχει ως συνέπεια βλάβες στη συσκευή ή κινδύνους για τον χειριστή ή άλλα άτομα.
- Σε περίπτωση ζημιάς από τη μεταφορά ειδοποιήστε αμέσως το κατάστημα αγοράς.
- Κατά το άνοιγμα της συσκευασίας, ελέγξτε το περιεχόμενο για τυχόν ελλείψεις σε εξαρτήματα καθώς και για ζημιές.

Προστασία του περιβάλλοντος



Τα υλικά συσκευασίας είναι ανακυκλώσιμα. Ανακυκλώνετε τις συσκευασίες με περιβαλλοντικά ορθό τρόπο.



Οι ηλεκτρικές και οι ηλεκτρονικές συσκευές περιέχουν πολύτιμα ανακυκλώσιμα υλικά και, συχνά, επίσης εξαρτήματα όπως απλές και επαναφορτιζόμενες μπαταρίες ή λάδια, που σε περίπτωση λανθασμένης χρήσης ή απόρριψης μπορούν να θέσουν σε κίνδυνο την ανθρώπινη υγεία και το περιβάλλον. Ωστόσο, αυτά τα συστατικά είναι απαραίτητα για τη σωστή λειτουργία της συσκευής. Οι συσκευές που φέρουν αυτό το σύμβολο δεν επιτρέπεται να απορρίπτονται μαζί με τα οικιακά απορρίμματα.

Υποδείξεις σχετικά με συστατικά (REACH)

Ενημερωμένες πληροφορίες σχετικά με τα συστατικά θα βρείτε στη διεύθυνση: www.kaercher.de/REACH

Προβλεπόμενη χρήση

⚠ ΠΡΟΕΙΔΟΠΟΙΗΣΗ

Κίνδυνος για την υγεία

Εισπνοή βλαβερών σωματιδίων σκόνης

Μη χρησιμοποιείτε τη συσκευή για την αναρρόφηση επιβλαβών για την υγεία σκονών.

ΠΡΟΣΟΧΗ

Πρόκληση ζημιών στη συσκευή

Βραχυκύκλωμα λόγω υψηλής ατμοσφαιρικής υγρασίας
Χρησιμοποιείτε και αποθηκεύετε τη συσκευή μόνο σε εσωτερικούς χώρους.

- Αυτή ηλεκτρική σκούπα για τάπητες προορίζεται για τον ξηρό καθαρισμό επιφανειών δαπέδων και τοίχων.
- Η συσκευή δεν είναι κατάλληλη για χρήση σε σκληρά δάπεδα.
- Η συσκευή αυτή προορίζεται για επαγγελματική χρήση, π.χ. σε ξενοδοχεία, σχολεία, νοσοκομεία, εργοστάσια, καταστήματα, γραφεία και εταιρείες ενοικιάσεως.

Περιγραφή συσκευής

Εικόνα Α

- 1 Σωλήνας αναρρόφησης
- 2 Ελαστικός σωλήνας αναρρόφησης
- 3 Λαβή μεταφοράς
- 4 Ασφάλιση καπακιού φίλτρου
- 5 Καπάκι φίλτρου
- 6 Μπαταρίες
- 7 Πινακίδα τύπου
- 8 Πλήκτρο ποδιού ημιαυτόματου καθαρισμού βούρτσας
- 9 Στόμιο αναρρόφησης
- 10 Φίλτρο HEPA (ειδικό εξάρτημα)
- 11 Ασφάλεια σακούλας φίλτρου
- 12 Σακούλα φίλτρου
- 13 Φίλτρο προστασίας κινητήρα
- 14 Απασφάλιση μπαταριών
- 15 Επιφάνεια πεντάλ για ξεκλείδωμα της κεφαλής της βούρτσας
- 16 Κεφαλή βούρτσας
- 17 Περιστροφικό μάνταλο καλύμματος βούρτσας
- 18 Κυλινδρική βούρτσα
- 19 Κάλυμμα βούρτσας
- 20 Ελαστικός σωλήνας αναρρόφησης στην κεφαλή βούρτσας
- 21 Ρυθμιστής αναρροφητικής ισχύος (αδιαβάθμητα)
- 22 Χειριστήριο
- 23 Χειρολαβή
- 24 Ενδεικτική λυχνία
- 25 Ένδειξη χρόνου λειτουργίας/κωδικού σφάλματος
- 26 Πλήκτρο Eco (εξοικονόμηση ενέργειας)
- 27 Γενικός διακόπτης

Προετοιμασία

1. Αποσυσκευασία συσκευής και τοποθέτηση εξαρτήματος.

Εικόνα Β

* Συμπεριλαμβάνεται μόνο στο CV 30/
2 Bp Adv *INT

Έναρξη χρήσης

Τοποθέτηση συστοιχίας μπαταριών

1. Βάλτε τη συστοιχία μπαταριών στο στήριγμα και ασφαλίστε την.

Φόρτιση συστοιχίας μπαταριών

Υπόδειξη

Διαβάστε τις οδηγίες λειτουργίας του κατασκευαστή του φορτιστή και δώστε ιδιαίτερη προσοχή στις οδηγίες ασφαλείας!

Υπόδειξη

Διαβάστε τις οδηγίες λειτουργίας του κατασκευαστή της συστοιχίας μπαταριών και δώστε ιδιαίτερη προσοχή στις οδηγίες ασφαλείας!

Υπόδειξη

Η συστοιχία μπαταριών φορτώνεται μερικώς κατά την παράδοση. Φορτώστε πριν από τη θέση σε λειτουργία και ανάλογα με τις ανάγκες.

Υπόδειξη

Η συστοιχία μπαταριών μπορεί να φορτιστεί, μόνο όταν αφαιρεθεί.

1. Πατήστε το πλήκτρο απασφάλισης και αφαιρέστε τη συστοιχία μπαταριών.
2. Φορτίστε τη συστοιχία μπαταριών, σύμφωνα με τις οδηγίες λειτουργίας του κατασκευαστή του φορτιστή και του κατασκευαστή της συστοιχίας μπαταριών.

Τοποθέτηση φίλτρου HEPA (ειδικό εξάρτημα)

1. Απασφαλίστε και αφαιρέστε το κάλυμμα φίλτρου.
2. Σύρετε προς τα έξω και αφαιρέστε το φίλτρο προστασίας κινητήρα.
3. Σύρετε το φίλτρο HEPA (ειδικό εξάρτημα) στην υποδοχή, στρέψτε το προς τα κάτω και κουμπώστε το.

Εικόνα D

4. Τοποθετήστε το κάλυμμα του φίλτρου και κουμπώστε το με τον χαρακτηριστικό ήχο.

Εικόνα E

Τοποθέτηση σακούλας φίλτρου

1. Απασφαλίστε και αφαιρέστε το κάλυμμα φίλτρου.
2. Τραβήξτε το άνοιγμα της σακούλας φίλτρου μέχρι τέρμα πάνω από το ακροστόμιο αναρρόφησης. Η ασφάλεια της σακούλας φίλτρου κουμπώνει.

Εικόνα F

3. Τοποθετήστε το κάλυμμα του φίλτρου και κουμπώστε το με τον χαρακτηριστικό ήχο.

Χειρισμός

Ενεργοποίηση συσκευής

1. Θέστε τη συσκευή σε λειτουργία από τον γενικό διακόπτη.

Λειτουργία Eco

Λειτουργία Eco (εξοικονόμηση ενέργειας): Η συσκευή λειτουργεί με μειωμένη ισχύ αναρρόφησης. Η διάρκεια ζωής της μπαταρίας παρατείνεται.

1. Ενεργοποίηση λειτουργίας Eco: Πατήστε το πλήκτρο Eco.
2. Απενεργοποίηση λειτουργίας Eco: Πατήστε επανειλημμένα το πλήκτρο Eco.

Ρύθμιση αναρροφητικής ισχύος

Υπόδειξη

Για μείωση της δύναμης ώθησης σε χαλιά υψηλού πέλους, μειώστε την ισχύ αναρρόφησης από το περιστροφικό κουμπί.

1. Ρυθμίστε την ισχύ αναρρόφησης (min-max) από το περιστροφικό κουμπί.

Λειτουργία κυλινδρικής βούρτσας

ΠΡΟΣΟΧΗ

Η συσκευή λειτουργεί για πολύ ώρα στο ίδιο σημείο
Κίνδυνος ζημιάς για το δάπεδο

Μην λειτουργείτε τη συσκευή για πολύ ώρα στο ίδιο σημείο.

1. Απασφαλίστε την κεφαλή της βούρτσας. Πατήστε το πεντάλ και στρέψτε τη λαβή προς τα πίσω. Η κυλινδρική βούρτσα ενεργοποιείται.
2. Εκτελέστε τον καθαρισμό.
3. Διακοπή εργασίας/τερματισμός καθαρισμού: Ασφαλίστε την κεφαλή της βούρτσας. Για τον σκοπό αυτό πατήστε το πεντάλ και στρέψτε τη λαβή προς τα εμπρός. Η κυλινδρική βούρτσα απενεργοποιείται.

Ημιαυτόματος καθαρισμός βούρτσας

Υπόδειξη

Ανάλογα με την εφαρμογή, ο ημιαυτόματος καθαρισμός βούρτσας πρέπει να γίνεται τουλάχιστον 1 φορά την ημέρα, ώστε να αφαιρείται η ελαφρά βρωμιά. Σε περίπτωση εντονότερης ρύπανσης βλ. "Καθαρισμός κυλινδρικής βούρτσας με το χέρι".

Υπόδειξη

Η ενεργοποίηση του ημιαυτόματου καθαρισμού φίλτρου είναι εφικτή μόνον όταν η συσκευή είναι ενεργοποιημένη.

1. Πατήστε το κουμπί ποδιού του ημιαυτόματου καθαρισμού βούρτσας. Πατήστε στην επιφάνεια του δέλματος 3 φορές για 5 δευτερόλεπτα. Δημιουργείται θόρυβος που οφείλεται στο σύστημα.

Λειτουργία σωλήνα αναρρόφησης

Υπόδειξη

Για καθαρισμό π.χ. σε ακμές, λωρίδες, κόγχες, γωνίες.

1. Αποσυνδέστε τον σωλήνα αναρρόφησης από την υποδοχή. Το μοτέρ βούρτσας απενεργοποιείται.
2. Συνδέστε το επιθυμητό εξάρτημα στον σωλήνα αναρρόφησης.
3. Εκτελέστε τον καθαρισμό.

Απενεργοποίηση συσκευής

1. Απενεργοποιήστε τη συσκευή από τον γενικό διακόπτη.

Μεταφορά

⚠ ΠΡΟΣΟΧΗ

Μη τήρηση των οδηγιών σχετικά με το βάρος
Κίνδυνος τραυματισμού και πρόκλησης ζημιών
Κατά τη μεταφορά προσέξτε το βάρος του μηχανήματος.

1. Μεταφέρετε τη συσκευή από τη λαβή μεταφοράς.
2. Κατά τη μεταφορά με οχήματα στερεώστε τη συσκευή σύμφωνα με τις ισχύουσες οδηγίες ώστε να μην γλιστρήσει και να μην πέσει.

Αποθήκευση

⚠ ΠΡΟΣΟΧΗ

Μη τήρηση των οδηγιών σχετικά με το βάρος
Κίνδυνος τραυματισμού και πρόκλησης ζημιών
Κατά τη αποθήκευση προσέξτε το βάρος της συσκευής.
Η συσκευή επιτρέπεται να αποθηκεύεται μόνο σε εσωτερικούς χώρους.

1. Πατήστε το πλήκτρο απασφάλισης και αφαιρέστε τη συστοιχία μπαταριών για να αποφύγετε την εκφόρτιση.

Φροντίδα και συντήρηση

⚠ ΚΙΝΔΥΝΟΣ

Κίνδυνος ηλεκτροπληξίας
Τραυματισμοί από την επαφή με εξαρτήματα που διαρρέονται από ρεύμα
Απενεργοποιήστε τη συσκευή.
Αφαιρέστε τη συστοιχία μπαταριών.

Προβεςμίες συντήρησης

Καθημερινά

1. Κάντε τον ημιαυτόματο καθαρισμό βούρτσας.
2. Ελεγξτε την κυλινδρική βούρτσα για έντονη ρύπανση. Εάν χρειάζεται, καθαρίστε την κυλινδρική βούρτσα με το χέρι.

Κάθε εβδομάδα

Υπόδειξη

Οπτικός έλεγχος βούρτσας: Μπορείτε να διαπιστώσετε τον βαθμό φθοράς συγκρίνοντας τη βούρτσα με το νήμα ένδειξης, το οποίο έχει διαφορετικό χρώμα. Εάν οι μαύρες τρίχες βρίσκονται στο ίδιο ύψος με τις κόκκινες, τότε η κυλινδρική βούρτσα πρέπει να αντικατασταθεί.

1. Ελεγξτε τη φθορά της κυλινδρικής βούρτσας.

Αντικατάσταση σακούλας φίλτρου

1. Απασφαλίστε και αφαιρέστε το κάλυμμα φίλτρου.
2. Πιέστε την ασφάλεια της σακούλας φίλτρου προς τα δεξιά και ταυτόχρονα τραβήξτε τη σακούλα φίλτρου από τη φλάντζα προς τα κάτω. Αφαιρέστε τη σακούλα φίλτρου, κλείστε την και απορρίψτε την.

Εικόνα G

3. Τοποθετήστε μια νέα σακούλα φίλτρου και τραβήξτε το άνοιγμα της σακούλας μέχρι τέρμα πάνω από το ακροστόμιο αναρρόφησης. Η ασφάλεια της σακούλας φίλτρου κουμπώνει.
4. Τοποθετήστε το κάλυμμα του φίλτρου και κουμπώστε το με τον χαρακτηριστικό ήχο.

Καθαρισμός κυλινδρικής βούρτσας με το χέρι

1. Εάν είναι αναγκαίο, αποσυναρμολογήστε το κάλυμμα της βούρτσας: Περιστρέψτε τα βιδωτά καπάκια με ένα κέρμα κατά 90°, ανοίξτε και αφαιρέστε το κάλυμμα της βούρτσας.

Εικόνα H

2. Με ένα ψαλίδι κόψτε και αφαιρέστε τρίχες και ίνες που έχουν τυλιχτεί στην κυλινδρική βούρτσα.

Αντικατάσταση του φίλτρου προστασίας του κινητήρα

1. Απασφαλίστε και αφαιρέστε το κάλυμμα φίλτρου.
2. Σπρώξτε προς τα έξω το φίλτρο προστασίας του κινητήρα, αφαιρέστε το και απορρίψτε το.
3. Τοποθετήστε και κουμπώστε το νέο φίλτρο προστασίας κινητήρα.
4. Τοποθετήστε το κάλυμμα του φίλτρου και κουμπώστε το με τον χαρακτηριστικό ήχο.

Αντικατάσταση φίλτρου HEPA (ειδικό εξάρτημα)

1. Απασφαλίστε και αφαιρέστε το κάλυμμα φίλτρου.
2. Απασφαλίστε το φίλτρο HEPA (ειδικό αξεσουάρ), περιστρέψτε το προς τα πάνω και αφαιρέστε το.
Εικόνα I
3. Σπρώξτε το νέο φίλτρο HEPA (ειδικό εξάρτημα) μέσα στην υποδοχή, στρέψτε το προς τα κάτω και κομπώστε το.
4. Τοποθετήστε το κάλυμμα του φίλτρου και κομπώστε το με τον χαρακτηριστικό ήχο.

Αντικατάσταση κυλινδρικής βούρτσας

1. Περιστρέψτε τα βιδωτά καπάκια με ένα κέρμα κατά 90°, ανοίξτε και αφαιρέστε το κάλυμμα της βούρτσας.

Εικόνα H

2. Σπρώξτε την κυλινδρική βούρτσα προς τα αριστερά μέχρι τέρμα, στρέψτε την προς τα έξω, αφαιρέστε την και απορρίψτε την.

Εικόνα J

3. Τοποθετήστε νέα κυλινδρική βούρτσα με την αντίθετη σειρά.
4. Τοποθετήστε το κάλυμμα της βούρτσας με την αντίθετη σειρά.

Αντιμετώπιση βλαβών

⚠ ΚΙΝΔΥΝΟΣ

Κίνδυνος ηλεκτροπληξίας

Τραυματισμοί από την επαφή με εξαρτήματα που διαρρέονται από ρεύμα

Απενεργοποιήστε τη συσκευή.

Αφαιρέστε τη συστοιχία μπαταριών.

Υπόδειξη

Αν εμφανιστεί κάποια βλάβη (π.χ. σπάσιμο φίλτρου), πρέπει αμέσως να απενεργοποιήσετε τη συσκευή. Η βλάβη πρέπει να επισκευαστεί πριν ενεργοποιηθεί ξανά η συσκευή.

Αντιμετώπιση φραγών

Άκαμπος/ελαστικός σωλήνας αναρρόφησης

Εικόνα K

Εικόνα L

Υπόδειξη

Κατά την εισαγωγή του ελαστικού σωλήνα αναρρόφησης στο ακροστόμιο αναρρόφησης, βεβαιωθείτε ότι κομπώνετε.

Ελαστικός σωλήνας αναρρόφησης στην κεφαλή βούρτσας

Εικόνα M

Κυλινδρική βούρτσα/κεφαλή βούρτσας

Εικόνα N

Υπόδειξη

Εάν χρειάζεται, αποσυρμολογήστε το κάλυμμα βούρτσας (βλ. "Καθαρισμός κυλινδρικής βούρτσας με το χέρι").

Κωδικός σφάλματος

E1

Πολύ μικρή αναρρόφηση, η ενδεικτική λυχνία αναβοσβήνει

1. Αντικαταστήστε τη σακούλα φίλτρου.
2. Αφαιρέστε τα εμπόδια από την κεφαλή της βούρτσας, τον άκαμπος και τον ελαστικό σωλήνα αναρρόφησης.

E2

Βλάβη στροβίλου, η ενδεικτική λυχνία αναβοσβήνει

1. Απενεργοποιήστε τη συσκευή και περιμένετε 1 λεπτό. Ενεργοποιήστε ξανά τη συσκευή.
2. Εάν το σφάλμα επαναληφθεί, ενημερώστε το τμήμα εξυπηρέτησης πελατών.

E3

Διακοπή μετάδοσης ισχύος στην κυλινδρική βούρτσα, η ενδεικτική λυχνία αναβοσβήνει

1. Ειδοποιήστε το τμήμα εξυπηρέτησης πελατών.

E4

Πολύ υψηλή θερμοκρασία μπαταρίας, η ενδεικτική λυχνία αναβοσβήνει

1. Διαγράψτε το σφάλμα με χρήση του γενικού διακόπτη.
2. Εάν το σφάλμα επαναληφθεί, αντικαταστήστε την μπαταρία. Ελέγξτε την μπαταρία που αφαιρέσατε σύμφωνα με τις οδηγίες του κατασκευαστή.

E5

Πολύ υψηλή κατανάλωση ρεύματος του μοτέρ βούρτσας, η ενδεικτική λυχνία αναβοσβήνει

1. Απενεργοποιήστε τη συσκευή, ελέγξτε την κυλινδρική βούρτσα για αντικείμενα που τη φράζουν και ενδεχομένως αφαιρέστε τα.
2. Εάν το σφάλμα επαναληφθεί, ενημερώστε το τμήμα εξυπηρέτησης πελατών.

E6

Πολύ υψηλή κατανάλωση ρεύματος στροβίλου, η ενδεικτική λυχνία αναβοσβήνει

1. Ειδοποιήστε το τμήμα εξυπηρέτησης πελατών.

E7

Χαλασμένος στρόβιλος, η ενδεικτική λυχνία αναβοσβήνει

1. Ειδοποιήστε το τμήμα εξυπηρέτησης πελατών.

E8

Πολύ υψηλή κατανάλωση ρεύματος της μπαταρίας, η ενδεικτική λυχνία αναβοσβήνει

1. Απενεργοποιήστε τη συσκευή. Διαγράψτε το σφάλμα με χρήση του γενικού διακόπτη.
2. Εάν το σφάλμα επαναληφθεί, αντικαταστήστε την μπαταρία. Ελέγξτε την μπαταρία που αφαιρέσατε σύμφωνα με τις οδηγίες του κατασκευαστή.

E9

Σφάλμα μπαταρίας, η ενδεικτική λυχνία αναβοσβήνει

1. Αφαιρέστε και τοποθετήστε ξανά την μπαταρία.
2. Εάν το σφάλμα επαναληφθεί, αντικαταστήστε την μπαταρία. Ελέγξτε την μπαταρία που αφαιρέσατε σύμφωνα με τις οδηγίες του κατασκευαστή.
3. Εάν το σφάλμα συνεχίσει να εμφανίζεται, ενημερώστε εξακολουθεί να τμήμα εξυπηρέτησης πελατών.

E0

Σφάλμα διεπαφής

1. Αφαιρέστε και τοποθετήστε ξανά την μπαταρία.
2. Εάν το σφάλμα επαναληφθεί, αντικαταστήστε την μπαταρία. Ελέγξτε την μπαταρία που αφαιρέσατε σύμφωνα με τις οδηγίες του κατασκευαστή.
3. Εάν το σφάλμα συνεχίσει να εμφανίζεται, ενημερώστε εξακολουθεί να τμήμα εξυπηρέτησης πελατών.

H συσκευή δεν λειτουργεί

1. Ενεργοποιήστε τη συσκευή.
2. Φορτίστε την μπαταρία.
3. Τοποθετήστε τη συστοιχία μπαταριών.

Μη ικανοποιητικό αποτέλεσμα αναρρόφησης

1. Αντικαταστήστε τη σακούλα φίλτρου.
2. Αφαιρέστε τα αντικείμενα από την κεφαλή της βούρτσας, τον σωλήνα αναρρόφησης και τον ελαστικό σωλήνα αναρρόφησης.
3. Αντικαταστήστε το προστατευτικό φίλτρο κινητήρα ή το φίλτρο HEPA (ειδικό εξάρτημα).

Υπηρεσία εξυπηρέτησης πελατών

Εάν δε διορθωθεί η βλάβη, πρέπει να γίνει έλεγχος της συσκευής από την υπηρεσία εξυπηρέτησης πελατών.

Εγγύηση

Σε κάθε χώρα ισχύουν οι όροι εγγύησης οι οποίοι εκδίδονται από την αρμόδια εταιρεία διανομής μας. Τυχόν βλάβες στη συσκευή σας επιδιορθώνονται από εμάς χωρίς χρέωση εντός της προθεσμίας εγγύησης, εφόσον οφείλονται σε σφάλμα υλικού ή κατασκευής. Σε περίπτωση εγγύησης απευθυνθείτε στον προμηθευτή σας ή το πλησιέστερο εξουσιοδοτημένο τμήμα εξυπηρέτησης πελατών, προσκομίζοντας το παραστατικό της αγοράς.
(για διευθύνσεις βλέπε την πίσω σελίδα)

Παρελκόμενα και ανταλλακτικά

Χρησιμοποιείτε μόνο γνήσια παρελκόμενα και γνήσια ανταλλακτικά, καθώς αυτά εγγυώνται την ασφαλή και απρόσκοπτη λειτουργία της συσκευής. Πληροφορίες σχετικά με τα παρελκόμενα και τα ανταλλακτικά θα βρείτε στη διεύθυνση www.kaercher.com.

Κατάλογος ανταλλακτικών

Χρησιμοποιείτε μόνο γνήσιες, επαναφορτιζόμενες μπαταρίες KÄRCHER.

Όνομασία	Αρ. παραγγελίας, ανταλλακτικό	Κωδικός, αποσυσκευασμένο
Μπαταρίες Battery Power+ 36/75	2.445-043.0	6.445-059.0
Μπαταρίες Battery Power+ 36/60	2.042-022.0	6.445-085.0
Μπαταρίες Battery Power 36/50	2.445-031.0	6.445-039.0
Ταχυφορτιστής για Battery Power+ 36/60 (EU)	2.445-045.0	6.445-063.0
Ταχυφορτιστής για Battery Power+ 36/60 (GB)	2.445-047.0	6.445-065.0
Ταχυφορτιστής για Battery Power+ 36/60 (AU)	2.445-051.0	6.445-069.0

Δήλωση συμμόρφωσης ΕΕ

Με το παρόν δηλώνουμε ότι η παρακάτω μηχανή λόγω του σχεδιασμού και του τύπου κατασκευής της καθώς και στην έκδοσή την οποία έχουμε διαθέσει στην αγορά πληροί τις σχετικές βασικές απαιτήσεις για την ασφάλεια και την υγεία των Οδηγίων ΕΕ. Σε περίπτωση τροποποίησης της μηχανής που δεν έχει συμφωνηθεί με εμάς, αυτή η δήλωση ακυρώνεται.

Προϊόν: Ηλεκτρική σκούπα ξηρής αναρρόφησης
Τύπος: 1.023-xxx

Σχετικές Οδηγίες ΕΕ

2006/42/ΕΚ (+2009/127/ΕΚ)

2011/65/ΕΕ

2014/30/ΕΕ

Εφαρμοζόμενα εναρμονισμένα πρότυπα

EN IEC 63000: 2018

EN 55014-1: 2017 + A11: 2020

EN 55014-2: 2015

EN 60312-1: 2017

EN 60335-1

EN 60335-2-69

EN 62233: 2008

Εφαρμοζόμενα εθνικά πρότυπα

-

Οι υπογράφοντες ενεργούν κατ' εντολή και με εξουσιοδότηση από το διοικητικό συμβούλιο.



H. Jenner

Chairman of the Board of Management



S. Reiser

Director Regulatory Affairs & Certification

Υπεύθυνος τεχνικού φακέλου:

S. Reiser

Alfred Kärcher SE & Co. KG

Alfred-Kärcher-Str. 28 - 40

71364 Winnenden (Germany)

Τηλ.: +49 7195 14-0

Φαξ: +49 7195 14-2212

Winnenden, 2020/10/01

Τεχνικά στοιχεία

		Kärcher CV 30/2 Bp (Pack)
Ηλεκτρική σύνδεση		
Όνομαστική τάση συστοιχίας μπαταριών	V	36 DC
Κατηγορία προστασίας		III
Όνομαστική ισχύς	W	420
Στοιχεία ισχύος συσκευής		
Χωρητικότητα δοχείου	l	3
Όγκος σακούλας φίλτρου	l	2,3
Ποσότητα αέρα (μέγ.)	l/s	34
Υπόπίεση (μέγ.)	kPa (mbar)	18,7 (187)
Χρόνος λειτουργίας κατά την πλήρη φόρτιση της συστοιχίας μπαταριών - Συστοιχία μπαταριών Battery Power 36/50	Λεπτά	28/Eco: 38
Χρόνος λειτουργίας κατά την πλήρη φόρτιση της συστοιχίας μπαταριών - Συστοιχία μπαταριών Battery Power+ 36/60	Λεπτά	32/Eco: 50
Χρόνος λειτουργίας κατά την πλήρη φόρτιση της συστοιχίας μπαταριών - Συστοιχία μπαταριών Battery Power+ 36/75	Λεπτά	47/Eco: 67
Διαστάσεις και βάρη		
Μήκος x πλάτος x ύψος	mm	250 x 310 x 1150
Πλάτος κυλινδρικής βούρτσας	mm	252
Τυπικό βάρος λειτουργίας	kg	8
Περιβαλλοντικές συνθήκες		
Θερμοκρασία περιβάλλοντος (μέγ.)	°C	+40
Μετρημένες τιμές κατά EN 60335-2-69		
Στάθμη ηχητικής πίεσης L_{pA}	dB(A)	64
Αβεβαιότητα K_{pA}	dB(A)	2
Στάθμη ηχητικής ισχύος L_{WA}	dB(A)	77
Τιμή δονήσεων χειριού-βραχίονα	m/s ²	<2,5
Αβεβαιότητα K	m/s ²	0,5

Με την επιφύλαξη τεχνικών αλλαγών.

İçindekiler

Genel uyarılar.....	58
Çevre koruma.....	58
Amaca uygun kullanım.....	58
Cihaz açıklaması.....	59
Hazırlık.....	59
İşletime alma.....	59
Kullanım.....	59
Taşıma.....	60
Depolama.....	60
Koruma ve bakım.....	60
Arıza durumunda yardım.....	60
Garanti.....	61
Aksesuarlar ve yedek parçalar.....	61
AB Uygunluk Beyanı.....	62
Teknik bilgiler.....	62

Genel uyarılar



Cihazı ilk defa kullanmadan önce orijinal işletim kılavuzunu ve ekli güvenlik bilgilerini okuyun. Bu bilgilere göre hareket

edin.

Her iki kılavuzu daha sonra kullanmak için ve sizden sonraki kullanıcı için saklayın.

- İşletim kılavuzu ve güvenlik bilgilerine uyulmaması, kullanıcı ve diğer kişiler için tehlikeli durumların oluşmasına ve cihazın hasar görmesine yol açabilir.
- Taşıma hasarları varsa hemen bayiyi bilgilendirin.
- Ambalajı açarken, paket içeriğinde eksik aksesuar veya hasarlı parça olup olmadığını kontrol edin.

Çevre koruma



Paketleme malzemeleri geri dönüştürülebilir. Lütfen ambalajları çevreye zarar vermeden bertaraf edin.



Elektrikli ve elektronik cihazlar, değerli ve geri dönüştürülebilir malzemelerin yanı sıra yanlış kullanılması veya yanlış bertaraf edilmesi durumunda insan sağlığı ve çevre için potansiyel tehlike teşkil edebilecek piller, aküler veya yağlar içerebilir. Ancak cihazın usulüne uygun şekilde çalıştırılması için bu parçalar gereklidir. Bu simge ile işaretlenen cihazlar evsel çöp ile birlikte bertaraf edilmemelidir.

İçerik maddelerine yönelik uyarılar (REACH)

İçerik maddelerine yönelik güncel bilgiler için bkz.: www.kaercher.de/REACH

Amaca uygun kullanım

⚠ UYARI

Sağlık tehlikesi

Sağlığa zararlı tozların solunması

Cihazı, sağlığa zararlı tozların süpürülmesi için kullanmayın.

⚠ DİKKAT

Cihazın hasar görmesi

Havadaki yüksek nem sebebiyle kısa devre

Cihazı sadece iç mekanlarda kullanın ve saklayın.

- Bu halı süpürgesi; zemin ve duvar yüzeylerinin kuru temizlemesi için uygundur.
- Cihaz, sert yüzeylerde kullanıma uygun değildir.
- Bu cihaz, ticari kullanıma uygundur; ör. oteller, okullar, hastaneler, fabrikalar, dükkanlar, bürolar ve kiralamaya dükkanları.

Cihaz açıklaması

Şekil A

- ① Emme borusu
- ② Vakum hortumu
- ③ Taşıma kulpu
- ④ Filtre kapağı kilidi
- ⑤ Filtre kapağı
- ⑥ Akü paketi
- ⑦ Tip levhası
- ⑧ Yarı otomatik fırça temizliği için ayak tuşu
- ⑨ Emiş bağlantısı
- ⑩ HEPA filtresi (özel donanım)
- ⑪ Filtre bezi kilidi
- ⑫ Filtre bezi
- ⑬ Motor koruma filtresi
- ⑭ Akü paketi kilit açma mekanizması
- ⑮ Fırça kafasının kilidini açmak için basma yüzeyi
- ⑯ Fırça kafası
- ⑰ Fırça kapağı vidalı kilidi
- ⑱ Fırça merdanesi
- ⑲ Fırça kapağı
- ⑳ Fırça kafasındaki emme hortumu
- ㉑ Vakum gücü ayarlayıcısı (kademersiz)
- ㉒ Kumanda paneli
- ㉓ Tutamak
- ㉔ Kontrol lambası
- ㉕ Çalışma süresi göstergesi/Hata kodu göstergesi
- ㉖ Eco tuşu (enerji tasarruf modu)
- ㉗ Ana şalter

Hazırlık

1. Cihazı ambalajından çıkarın ve aksesuarlarını monte edin.

Şekil B

* sadece CV 30/2 Bp Adv *INT teslimat kapsamındadır

İşletime alma

Akü paketinin takılması

1. Akü paketini akü tutucusuna yerleştirin ve kilitleyin.

Akü paketini şarj edin

Not

Şarj cihazı üreticisinin kullanım kılavuzunu okuyun ve güvenlik uyarılarına özellikle dikkat edin!

Not

Akü paketi üreticisinin kullanım kılavuzunu okuyun ve güvenlik uyarılarına özellikle dikkat edin!

Not

Akü paketi, teslimatta kısmen şarj edilmiştir. İşletime almadan önce ve ihtiyaca göre şarj edin.

Not

Akü paketi, yalnızca çıkarıldığında şarj edilebilir.

1. Kilit açma tuşuna basın ve akü paketini çıkarın.
2. Akü paketini, şarj cihazı üreticisinin ve akü paket üreticisinin kullanım kılavuzuna göre şarj edin.

HEPA filtresinin (özel donanım) monte edilmesi

1. Filtre kapağının kilidini açın ve çıkarın.
2. Motor koruma filtresini dışarı itin ve çıkarın.

Şekil C

3. HEPA filtresini (özel donanım) yuvaya doğru itin, aşağı çevirin ve yerine oturtun.

Şekil D

4. Filtre kapağını takın ve duyulur şekilde yerine oturmasını sağlayın.

Şekil E

Filtre bezini monte etme

1. Filtre kapağının kilidini açın ve çıkarın.
2. Filtre bezinin ağızını, gidebildiği kadar emme ağızlarından çekin. Filtre bezinin kilidi yerine girer.

Şekil F

3. Filtre kapağını takın ve duyulur şekilde yerine oturmasını sağlayın.

Kullanım

Cihazın çalıştırılması

1. Cihazı ana şalterden açın.

Eco modu

Eco modu (enerji tasarruf modu): Cihaz, azaltılmış süpürme gücüyle çalışır. Akü çalışma süresi uzar.

1. Eco modunu devreye alın: Eco tuşuna basın.
2. Eco modunu devreden çıkarın: Eco tuşuna tekrar basın.

Emiş gücünün ayarlanması

Not

Uzun tüylü halılardaki itme kuvvetini azaltmak için döner ayarlayıcı üzerinden emiş gücünü azaltın.

1. Döner ayarlayıcıda vakum gücünü (min-maks) ayarlayın.

Fırça merdanesi işletimi

DIKKAT

Cihaz çok uzun süredir durduğu yerde çalıştırılıyor Zemin kaplaması için hasar tehlikesi var Cihazı aynı alanda sadece kısa süreli çalıştırın.

1. Fırça kafasının kilidini açın. Bu esnada basma alanına basın ve kolu geriye doğru çevirin. Fırça merdanesi açılır.
2. Temizleme işlemi uygulayın.
3. İşe ara verilmesi/temizliğin bitmesi: Fırça kafasını kilitleyin. Basma alanına basın ve kolu öne doğru çevirin. Fırça merdanesi kapatılır.

Yarı otomatik fırça temizleme

Not

Kullanıma bağlı olarak, hafif kirleri gidermek için yarı otomatik fırça temizleme günde en az bir kez çalıştırılmaldır. Yoğun kirlenme durumunda, bkz. "Fırça merdanesinin manuel olarak temizlenmesi".

Not

Yarı otomatik fırça temizliğinin açılması, sadece cihaz açık durumdayken mümkündür.

1. Yarı otomatik fırça temizliği için ayak düğmesine basın. Bu esnada 3 kez 5'er saniye boyunca basma yüzeyine ayağınızla basın. Bu, sistemle ilgili bir ses oluşmasına yol açar.

Emme borusu işletimi

Not

Örn. kenarların, şeritlerin, nişlerin, köşelerin temizliği içindir.

1. Emme borusunu yuvasından çekin. Fırça motoru kapatılır.
2. İstenen aksesuarı emme borusuna takın.
3. Temizleme işlemi uygulayın.

Cihazın kapatılması

1. Cihazı ana şalterden kapatın.

Taşıma

⚠ **TEDBİR**

Ağırlığın dikkate alınmaması

Yaralanma ve zarar görme tehlikesi mevcuttur

Taşıma sırasında cihazın ağırlığını dikkate alın.

1. Cihazı taşıma kolundan tutarak taşıyın.
2. Cihazı araç içinde taşıırken, ilgili geçerli direktifler uyarınca kayma ve devrilmeye karşı emniyete alın.

Depolama

⚠ **TEDBİR**

Ağırlığın dikkate alınmaması

Yaralanma ve zarar görme tehlikesi mevcuttur

Depolama sırasında cihazın ağırlığına dikkat edin.

Cihaz, sadece iç mekanlarda depolanmalıdır.

1. Deşarj olmasını önlemek için kilit açma tuşuna basın ve akü paketini çıkarın.

Koruma ve bakım

⚠ **TEHLİKE**

Elektrik çarpma tehlikesi

Akım ileten parçalara temas nedeniyle yaralanmalar Cihazı kapatın.

Akü paketini çıkarın.

Bakım zaman aralıkları

Günlük

1. Yarı otomatik fırça temizliğini yapın.
2. Fırça merdanesinde yoğun kirlilik olup olmadığını kontrol edin. Gerekirse fırça merdanesini manuel olarak temizleyin.

Haftalık

Not

Görsel fırça kontrolü: Aşınmanın derecesi, farklı renkli gösterge tutamı ile karşılaştırılarak belirlenebilir. Siyah kıllar, kırmızılarla aynı yükseklikteyse fırça merdanesini değiştirin.

1. Fırça rulosu aşınmasını kontrol edin.

Filtre bezini değiştirme

1. Filtre kapağının kilidini açın ve çıkarın.
2. Filtre bezi kilidini sağa doğru bastırın ve aynı anda filtre bezini flanşından aşağı doğru çekin. Filtre bezini çıkarın, kapatın ve atın.
Şekil G
3. Yeni bir filtre bezi takın ve filtre bezinin ağzını, gide bildiği kadar emme ağzı üzerinden çekin. Filtre bezini kilidi yerine girer.
4. Filtre kapağını takın ve duyulur şekilde yerine oturmasını sağlayın.

Fırça merdanesinin manuel olarak temizlenmesi

1. Gerekirse fırça kapağını sökün: Döndürme kilitlerini bir madeni para ile 90° çevirin, fırça kapağını katlayın ve çıkarın.

Şekil H

2. Fırça merdanesine sarılmış saç ve ipleri, bir makas yardımıyla kesin ve ardından çıkarın.

Motor koruma filtresini değiştirme

1. Filtre kapağının kilidini açın ve çıkarın.
2. Motor koruma filtresini dışarı kaydırın, çıkarın ve atın.
3. Yeni motor koruma filtresini içeri itin ve yerine oturtun.
4. Filtre kapağını takın ve duyulur şekilde yerine oturmasını sağlayın.

HEPA filtresinin (özel donanım) değiştirilmesi

1. Filtre kapağının kilidini açın ve çıkarın.
2. HEPA filtresinin (özel donanım) kilidini açın, yukarı doğru çevirin ve çıkarın.
Şekil I
3. Yeni HEPA filtresini (özel donanım) yuvaya itin, aşağı doğru çevirin ve yerine oturtun.
4. Filtre kapağını takın ve duyulur şekilde yerine oturmasını sağlayın.

Fırça merdanesini değiştirme

1. Döndürme kilitlerini bir madeni para ile 90° çevirin, fırça kapağını katlayın ve çıkarın.
Şekil H
2. Fırça merdanesini sonuna kadar sola itin, dışarı çevirin, çıkarın ve atın.
Şekil J
3. Yeni fırça merdanesini sıralamanın tersini uygulayarak monte edin.
4. Fırça kapağını ters sırada monte edin.

Arıza durumunda yardım

⚠ **TEHLİKE**

Elektrik çarpma tehlikesi

Akım ileten parçalara temas nedeniyle yaralanmalar Cihazı kapatın.

Akü paketini çıkarın.

Not

Bir arıza oluşması (ör. filtre kırılması) cihaz derhal kapatılmalıdır. Yeniden işleme alınmadan önce, arıza giderilmelidir.

Tıkanmaları giderme

Emme borusu/emme hortumu

Şekil K

Şekil L

Not

Emme hortumunu emme yuvasına takarken yerine oturduğundan emin olun.

Fırça kafasındaki emme hortumu

Şekil M

Fırça merdanesi/fırça kafası

Şekil N

Not

Gerekirse fırça kapağını çıkarın (bkz. "Fırça merdanesinin manuel olarak temizlenmesi").

Hata kodları

E1

Emme akımı çok düşük, kontrol lambası yanıp sönüyor

1. Filtre bezini değiştirin.
2. Fırça kafası, emme borusu ve emme hortumundaki tıkanıklıkları giderin.

E2

Türbin hatası, kontrol lambası yanıp sönüyor

1. Cihazı kapatın ve 1 dakika bekleyin. Cihazı tekrar çalıştırın.
2. Arıza tekrar tekrar meydana gelirse müşteri hizmetlerine haber verin.

E3

Fırça merdanesine güç aktarımı kesintiye uğradı, kontrol lambası yanıp sönüyor

1. Müşteri hizmetlerini bilgilendirin.

E4

Akü seti sıcaklığı çok yüksek, kontrol lambası yanıp sönüyor

1. Ana şaltlere basarak hatayı sıfırlayın.
2. Arıza tekrar tekrar meydana gelirse, akü setini değiştirin. Çıkarılan akü setini üreticinin işletme talimatlarına göre kontrol edin.

E5

Fırça motorunun akım tüketimi çok yüksek, kontrol lambası yanıp sönüyor

1. Cihazı kapatın ve fırça merdanesinde tıkanıklık oluşturan nesnelere olup olmadığını kontrol edin ve gerekirse bunları çıkarın.
2. Arıza tekrar tekrar meydana gelirse müşteri hizmetlerine haber verin.

E6

Türbin akım tüketimi çok yüksek, kontrol lambası yanıp sönüyor

1. Müşteri hizmetlerini bilgilendirin.

E7

Türbin arızalı, kontrol lambası yanıp sönüyor

1. Müşteri hizmetlerini bilgilendirin.

E8

Akü setinin güç tüketimi çok yüksek, kontrol lambası yanıp sönüyor

1. Cihazı kapatın. Ana şaltlere basarak hatayı sıfırlayın.
2. Arıza tekrar tekrar meydana gelirse, akü setini değiştirin. Çıkarılan akü setini üreticinin işletme talimatlarına göre kontrol edin.

E9

Akü seti hatası, kontrol lambası yanıp sönüyor

1. Akü setini çıkarın ve yeniden takın.
2. Arıza tekrar tekrar meydana gelirse, akü setini değiştirin. Çıkarılan akü setini üreticinin işletme talimatlarına göre kontrol edin.
3. Arıza devam ederse müşteri hizmetlerine haber verin.

E0

Ara birim hatası

1. Akü setini çıkarın ve yeniden takın.
2. Arıza tekrar tekrar meydana gelirse, akü setini değiştirin. Çıkarılan akü setini üreticinin işletme talimatlarına göre kontrol edin.
3. Arıza devam ederse müşteri hizmetlerine haber verin.

Cihaz çalışmıyor

1. Cihazı çalıştırın.
2. Akü paketini şarj edin.
3. Akü paketini takın.

Vakum sonucu yetersiz

1. Filtre bezini değiştirin.
2. Fırça kafası, emme borusu ve emme hortumundaki tıkanıklıkları giderin.
3. Motor koruma filtresini veya HEPA filtresini (özel donanım) değiştirin.

Müşteri hizmetleri

Arızanın giderilememesi durumunda, cihaz müşteri hizmetleri tarafından kontrol edilmelidir.

Garanti

Her ülkede yetkili distribütörümüz tarafından verilmiş garanti şartları geçerlidir. Garanti süresi içinde cihazınızda oluşan muhtemel hasarları, arızanın kaynağı üretim veya malzeme hatası olduğu sürece ücretsiz olarak karşılıyoruz. Garanti durumunda satış fişi ile satıcıya veya yetkili servise başvurun. (Adres için Bkz. Arka sayfa)

Aksesuarlar ve yedek parçalar

Sadece orijinal aksesuarlar ve orijinal yedek parçalar kullanın. Bu parçalar cihazın güvenli ve arızasız çalışmasını sağlar.

Aksesuar ve yedek parçalara ilişkin bilgiler için adres: www.kaercher.com.

Yedek parça listesi

Sadece orijinal KÄRCHER akü paketleri kullanın, şarj edilemeyen akü kullanmayın.

Tanım	Sipariş numarası, yedek parça	Ürün numarası, paketlenmemiş
Battery Power 36/75 akü paketi	2.445-043.0	6.445-059.0
Battery Power 36/60 akü paketi	2.042-022.0	6.445-085.0
Battery Power 36/50 akü paketi	2.445-031.0	6.445-039.0
Battery Power 36/60 (EU) akü paketi hızlı şarj cihazı	2.445-045.0	6.445-063.0
Battery Power 36/60 (GB) akü paketi hızlı şarj cihazı	2.445-047.0	6.445-065.0
Battery Power 36/60 (AU) akü paketi hızlı şarj cihazı	2.445-051.0	6.445-069.0

AB Uygunluk Beyanı

İşbu belgeyle, aşağıda adı geçen makinenin mevcut tasarımı yapı tarzı ve tarafımızdan piyasaya sürülen modeliyle AB direktifinin ilgili temel güvenlik ve sağlık yükümlülüklerine uygun olduğunu beyan ederiz. Bizim onayımız olmadan makinede yapılan bir değişiklik durumunda, bu açıklama geçerliliğini kaybeder.

Ürün: Kuru elektrikli süpürge

Tip: 1.023-xxx

İlgili AB direktifleri

2006/42/AT (+2009/127/AT)

2011/65/AB

2014/30/AB

Uygulanan uyumlaştırılmış normlar

EN IEC 63000: 2018

EN 55014-1: 2017 + A11: 2020

EN 55014-2: 2015

EN 60312-1: 2017

EN 60335-1

EN 60335-2-69

EN 62233: 2008

Uygulanan ulusal normlar

Aşağıda imzası olan, yönetim kurulu adına ve yönetim yetkisine sahip olarak hareket eder.



H. Jenner

Chairman of the Board of Management



S. Reiser

Director Regulatory Affairs & Certification

Dokümantasyon yetkilisi:

S. Reiser

Alfred Kärcher SE & Co. KG

Alfred-Kärcher-Str. 28 - 40

71364 Winnenden (Almanya)

Tel.: +49 7195 14-0

Faks: +49 7195 14-2212

Winnenden, 2020/10/01

Teknik bilgiler

Kärcher
CV 30/2
Bp (Pa-
ck)

Elektrik bağlantısı

Akü paketinin nominal voltajı V 36 DC

Koruma sınıfı III

Nominal güç W 420

Cihaz performans verileri

Hazne içeriği I 3

Hacim filtre torbası I 2,3

Hava miktarı (maks.) l/s 34

Vakum basıncı (maks.) kPa 18,7
(mbar) (187)

Tam dolu akü şarjında çalışma süresi - Battery Power 36/50 akü paketi Dakika 28/Eco: 38

Tam dolu akü şarjında çalışma süresi - Battery Power+ 36/60 akü paketi Dakika 32/Eco: 50

Kärcher
CV 30/2
Bp (Pa-
ck)

Tam dolu akü şarjında çalışma süresi - Battery Power+ 36/75 akü paketi Dakika 47/Eco: 67

Boyutlar ve ağırlıklar

Uzunluk x genişlik x yükseklik mm 250 x 310 x 1150

Fırça merdanesi genişliği mm 252

Tipik işletim ağırlığı kg 8

Çevresel koşul

Ortam sıcaklığı (maks.) °C +40

EN 60335-2-69 uyarınca tespit edilen değerler

Ses basınç seviyesi L_{PA} dB(A) 64

Belirsizlik K_{PA} dB(A) 2

Ses gücü seviyesi L_{WA} dB(A) 77

EI-kol titreşim değeri m/s² <2,5

Belirsizlik K m/s² 0,5

Teknik değişiklik hakkı saklıdır.

Содержание

Общие указания	62
Защита окружающей среды.....	63
Использование по назначению	63
Описание устройства	63
Подготовка	63
Ввод в эксплуатацию.....	63
Управление	64
Транспортировка	64
Хранение	64
Уход и техническое обслуживание.....	64
Помощь при неисправностях	65
Гарантия.....	66
Принадлежности и запасные части	66
Декларация о соответствии стандартам ЕС ...	67
Технические характеристики	67

Общие указания



Перед первым применением устройства ознакомиться с данной оригинальной инструкцией по эксплуатации и прилагаемыми указаниями по технике безопасности. Действовать в соответствии с ними.

Сохранять обе брошюры для дальнейшего пользования или для следующего владельца.

- Несоблюдение инструкции по эксплуатации и указаний по технике безопасности может привести к повреждению устройства и опасности травмирования оператора и других лиц.
- При обнаружении транспортных повреждений сразу проинформировать торгового представителя.
- При распаковке устройства проверить его комплектность и целостность.

Защита окружающей среды



Упаковочные материалы подлежат вторичной переработке. Упаковку необходимо утилизировать без ущерба для окружающей среды.



Электрические и электронные устройства часто содержат ценные материалы, пригодные для вторичной переработки, и зачастую такие компоненты, как батареи, аккумуляторы или масло, которые при неправильном обращении или ненадлежащей утилизации представляют потенциальную опасность для здоровья и окружающей среды. Тем не менее, данные компоненты необходимы для правильной работы устройства. Устройства, обозначенные этим символом, запрещено утилизировать вместе с бытовыми отходами.

Указания по компонентам (REACH)

Для получения актуальной информации о компонентах см. www.kaercher.de/REACH

Использование по назначению

⚠ ПРЕДУПРЕЖДЕНИЕ

Опасность для здоровья

Вдыхание вредной для здоровья пыли

Не использовать устройство для сбора вредной для здоровья пыли.

ВНИМАНИЕ

Повреждение устройства

Короткое замыкание из-за высокой влажности. Использовать и хранить устройство только в помещении.

- Этот пылесос для ковров предназначен для сухой очистки напольных покрытий и стен.
- Устройство не пригодно для использования на жестких полах.
- Данное устройство подходит для коммерческого использования, например, в гостиницах, школах, больницах, фабриках, магазинах, офисах и бюро по аренде недвижимости.

Описание устройства

Рисунок А

- 1 Всасывающая трубка
- 2 Всасывающий шланг
- 3 Ручка для переноски
- 4 Фиксатор крышки фильтра
- 5 Крышка фильтра
- 6 Аккумуляторный блок
- 7 Фирменная табличка
- 8 Ножная кнопка полуавтоматической очистки цилиндрической щетки
- 9 Всасывающий патрубок
- 10 Фильтр HEPA (специальные принадлежности)
- 11 Фиксатор фильтр-мешка
- 12 Фильтр-мешок
- 13 Фильтр защиты двигателя

- 14 Механизм разблокировки аккумуляторного блока
- 15 Ступенька для разблокировки щеточной головки
- 16 Щеточная головка
- 17 Поворотный замок кожуха щетки
- 18 Цилиндрическая щетка
- 19 Крышка щетки
- 20 Всасывающий шланг на щеточной головке
- 21 Регулятор силы всасывания (бесступенчатый)
- 22 Панель управления
- 23 Рукоятка
- 24 Контрольная лампочка
- 25 Отображение времени выполнения/ отображение кода ошибки
- 26 Кнопка Eco (режим экономии энергии)
- 27 Главный выключатель

Подготовка

1. Распаковать устройство и установить принадлежности.

Рисунок В

- * только в комплекте поставки CV 30/ 2 Bp Adv *INT

Ввод в эксплуатацию

Установка аккумуляторного блока

1. Вставить аккумуляторный блок в держатель аккумулятора и защелкнуть.

Зарядка аккумуляторного блока

Примечание

Ознакомиться с инструкцией производителя по эксплуатации зарядного устройства и особое внимание обратить на указания по технике безопасности!

Примечание

Ознакомиться с инструкцией производителя по эксплуатации аккумуляторного блока и особое внимание обратить на указания по технике безопасности!

Примечание

Аккумуляторный блок частично заряжен при поставке. Перед началом эксплуатации и по необходимости зарядить.

Примечание

Аккумуляторный блок можно заряжать только после его извлечения.

1. Нажать кнопку разблокировки и вынуть аккумуляторный блок.
2. Зарядить аккумуляторный блок в соответствии с инструкциями по эксплуатации производителей зарядного устройства и аккумуляторного блока.

Установка фильтра HEPA (специальные принадлежности)

1. Разблокировать и снять крышку фильтра.
2. Выдвинуть и снять фильтр защиты электродвигателя.

Рисунок С

3. Вставить фильтр HEPA (специальные принадлежности) в крепление, повернуть его вниз и зафиксировать.

Рисунок D

4. Вставить крышку фильтра и со звуком защелкнуть.

Рисунок E

Установка фильтр-мешка

1. Разблокировать и снять крышку фильтра.
2. Натянуть фильтр-мешок отверстием на всасывающий патрубок до упора. Блокировка фильтр-мешка фиксируется.

Рисунок F

3. Вставить крышку фильтра и со звуком защелкнуть.

Управление

Включение устройства

1. Включить устройство на главном выключателе.

Режим Eco

Режим Eco (режим экономии энергии): устройство работает со сниженной мощностью всасывания. Время работы аккумулятора увеличивается.

1. Включение режима Eco: нажать кнопку Eco.
2. Выключение режима Eco: повторно нажать кнопку Eco.

Настройка мощности всасывания

Примечание

Для уменьшения силы всасывания на коврах с высоким ворсом следует уменьшить мощность всасывания на регуляторе.

1. Настройка мощности всасывания (мин.-макс.) с помощью поворотного регулятора.

Эксплуатация с цилиндрической щеткой

ВНИМАНИЕ

Устройство слишком долго работает на месте

Опасность повреждения напольного покрытия
Эксплуатировать устройство на месте можно только непродолжительное время.

1. Разблокировать щеточную головку. При этом следует наступить на ступеньку и повернуть рукоятку назад. Цилиндрическая щетка включится.
2. Произвести очистку.
3. Прерывание работы/окончание уборки: Заблокировать щеточную головку. При этом следует наступить на ступеньку и повернуть рукоятку вперед. Цилиндрическая щетка выключится.

Полуавтоматическая очистка щетки

Примечание

Полуавтоматическую очистку щетки следует проводить не реже одного раза в день для удаления легких загрязнений в зависимости от области применения. При сильном загрязнении см. раздел «Очистка цилиндрической щетки вручную».

Примечание

Включение полуавтоматической очистки щетки возможно только при включенном устройстве.

1. Нажать ножную кнопку полуавтоматической очистки щетки. При этом наступить на ступеньку

3 раза в течение 5 секунд. Это приводит к возникновению шума, обусловленного работой системы.

Эксплуатация с всасывающей трубкой

Примечание

Для очистки, например, краев, молдингов, ниш, углов.

1. Вынуть всасывающую трубку из крепления. Двигатель привода щетки выключен.
2. Прикрепить нужную принадлежность к всасывающей трубе.
3. Произвести очистку.

Выключение устройства

1. Выключить устройство с помощью главного выключателя.

Транспортировка

⚠ ОСТОРОЖНО

Несоблюдение веса

Опасность получения травм и повреждений
Во время транспортировки учитывать вес устройства.

1. Перенести устройство за ручку.
2. При перевозке устройства в транспортных средствах зафиксировать его от скольжения и опрокидывания в соответствии с действующими правилами.

Хранение

⚠ ОСТОРОЖНО

Несоблюдение веса

Опасность получения травм и повреждений
Во время хранения учитывать вес устройства.

- Устройство разрешается хранить только в помещениях.
1. Нажать кнопку разблокировки и вынуть аккумуляторный блок, чтобы предотвратить его разрядку.

Уход и техническое обслуживание

⚠ ОПАСНОСТЬ

Опасность поражения электрическим током

Травмы в результате касания токоведущих частей

Выключить устройство.

Вынуть аккумуляторный блок.

Периодическое техническое обслуживание

Ежедневно

1. Выполнить полуавтоматическую очистку щетки.
2. Проверить цилиндрическую щетку на наличие сильных загрязнений. При необходимости очистить цилиндрическую щетку вручную.

Еженедельно

Примечание

Визуальная проверка щетки: Степень износа можно определить путем сравнения с индикаторным пучком другого цвета. Если черная щетина расположена на той же высоте, что и красная, следует заменить цилиндрическую щетку.

1. Проверить износ цилиндрической щетки.

Замена фильтр-мешка

1. Разблокировать и снять крышку фильтра.
2. Нажать на блокировку фильтр-мешка вправо и одновременно потянуть фильтр-мешок за фланец вниз. Вынуть фильтр-мешок, закрыть и утилизировать.

Рисунок G

3. Вставить новый фильтр-мешок и натянуть его отверстием на всасывающий патрубок до упора. Блокировка фильтр-мешка фиксируется.
4. Вставить крышку фильтра и со звуком защелкнуть.

Очистка цилиндрической щетки вручную

1. При необходимости снять кожух щетки: Монеткой повернуть поворотные замки на 90°, откинуть крышку щетки и снять ее.

Рисунок H

2. Разрезать ножницами и удалить волосы и нити, наматывшиеся на щетку.

Замена фильтра защиты двигателя

1. Разблокировать и снять крышку фильтра.
2. Вытолкнуть, извлечь и утилизировать фильтр защиты электродвигателя.
3. Задвинуть и зафиксировать новый фильтр защиты электродвигателя.
4. Вставить крышку фильтра и со звуком защелкнуть.

Замена фильтра HEPA (специальные принадлежности)

1. Разблокировать и снять крышку фильтра.
 2. Разблокировать фильтр HEPA (специальные принадлежности), повернуть вверх и извлечь.
- #### Рисунок I
3. Вставить новый фильтр HEPA (специальные принадлежности) в крепление, повернуть его вниз и зафиксировать.
 4. Вставить крышку фильтра и со звуком защелкнуть.

Замена цилиндрической щетки

1. Монеткой повернуть поворотные замки на 90°, откинуть крышку щетки и снять ее.

Рисунок H

2. Сдвинуть цилиндрическую щетку влево до упора, вывернуть, снять и утилизировать.

Рисунок J

3. Установить новую цилиндрическую щетку в обратной последовательности.
4. Установить крышку щетки в обратном порядке.

Помощь при неисправностях

⚠ ОПАСНОСТЬ

Опасность поражения электрическим током
Травмы в результате касания токоведущих частей

Выключить устройство.

Вынуть аккумуляторный блок.

Примечание

При появлении неисправности (например, разрыве фильтра) устройство следует незамедлительно выключить. Перед повторным включением устройства следует устранить неисправность.

Удаление засорений

Всасывающая трубка / всасывающий шланг

Рисунок K

Рисунок L

Примечание

При установке всасывающего шланга во всасывающий патрубок следует убедиться, что он защелкнулся.

Всасывающий шланг на щеточной головке

Рисунок M

Цилиндрическая щетка / щеточная головка

Рисунок N

Примечание

При необходимости демонтировать крышку щетки (см. «Очистка цилиндрической щетки вручную»).

Коды ошибок

E1

Поток всасываемого воздуха слишком мал, мигает контрольная лампа

1. Заменить фильтр-мешок.
2. Устранить засорение щеточной головки, всасывающей трубки и всасывающего шланга.

E2

Ошибка турбины, контрольная лампа мигает

1. Выключить устройство и подождать 1 минуту. Снова включить устройство.
2. При повторном появлении неисправности следует обратиться в сервисную службу.

E3

Передача усилия на цилиндрическую щетку прервана, контрольная лампа мигает

1. Поставить в известность сервисную службу.

E4

Слишком высокая температура аккумуляторного блока, контрольная лампа мигает

1. Сбросить ошибку, нажав на главный выключатель.
2. При повторном появлении неисправности следует заменить аккумуляторный блок. Проверить снятый аккумуляторный блок в соответствии с инструкцией по эксплуатации производителя.

E5

Слишком высокое потребление тока двигателем привода щетки, контрольная лампа мигает

1. Выключить устройство и цилиндрическую щетку на наличие блокирующих предметов и при необходимости удалить их.
2. При повторном появлении неисправности следует обратиться в сервисную службу.

E6

Слишком высокое потребление тока турбиной, контрольная лампа мигает

1. Поставить в известность сервисную службу.

E7

Турбина неисправна, контрольная лампа мигает

1. Поставить в известность сервисную службу.

E8

Слишком высокое потребление тока аккумуляторным блоком, мигает контрольная лампа

1. Выключить устройство. Сбросить ошибку, нажав на главный выключатель.
2. При повторном появлении неисправности следует заменить аккумуляторный блок. Проверить снятый аккумуляторный блок в соответствии с инструкцией по эксплуатации производителя.

E9

Ошибка аккумуляторного блока, контрольная лампа мигает

1. Извлечь аккумуляторный блок и снова установить его на место.
2. При повторном появлении неисправности следует заменить аккумуляторный блок. Проверить снятый аккумуляторный блок в соответствии с инструкцией по эксплуатации производителя.
3. При повторном появлении неисправности следует обратиться в сервисную службу.

E0

Ошибка интерфейса

1. Извлечь аккумуляторный блок и снова установить его на место.
2. При повторном появлении неисправности следует заменить аккумуляторный блок. Проверить снятый аккумуляторный блок в соответствии с инструкцией по эксплуатации производителя.
3. При повторном появлении неисправности следует обратиться в сервисную службу.

Устройство не работает

1. Включить устройство.
2. Зарядить аккумуляторный блок.
3. Вставить аккумуляторный блок.

Плохое всасывание

1. Заменить фильтр-мешок.
2. Устранить засорение щеточной головки, всасывающей трубки и всасывающего шланга.
3. Заменить фильтр защиты электродвигателя или фильтр HEPA (специальные принадлежности).

Сервисная служба

Если неисправность не удается устранить, необходимо отправить на проверку в сервисную службу.

Гарантия

В каждой стране действуют соответствующие гарантийные условия, установленные уполномоченной организацией по сбыту нашей продукции. Возможные неисправности устройства в течение гарантийного срока мы устраняем бесплатно, если причина заключается в дефектах материалов или производственных браке. В случае возникновения претензий в течение гарантийного срока просьба обращаться с чеком о покупке в торговую организацию, продавшую изделие или в ближайшую уполномоченную службу сервисного обслуживания.

(Адрес указан на обороте)

Дата выпуска отображается на заводской табличке в закодированном виде.

При этом отдельные цифры имеют следующее значение::

Пример: 30190

- 3 год выпуска
- 0 столетие выпуска
- 1 десятилетие выпуска
- 9 вторая цифра месяца выпуска
- 0 первая цифра месяца выпуска

Таким образом, в данном примере код 30190 означает дату выпуска 09 / (2)013.

Принадлежности и запасные части

Использовать только оригинальные принадлежности и запасные части. Только они гарантируют безопасную и бесперебойную работу устройства.

Для получения информации о принадлежностях и запчастях см. www.kaercher.com.

Перечень запасных частей

Используйте только оригинальные батарейные блоки KÄRCHER. Неперезаряжаемые батареи использовать не разрешается.

Обозначение	Номер заказа, запасная часть	Артикульный номер, без упаковки
Аккумуляторный блок Battery Power+ 36/75	2.445-043.0	6.445-059.0
Аккумуляторный блок Battery Power+ 36/60	2.042-022.0	6.445-085.0
Аккумуляторный блок Battery Power 36/50	2.445-031.0	6.445-039.0
Устройство быстрой зарядки Battery Power+ 36/60 (EU)	2.445-045.0	6.445-063.0
Устройство быстрой зарядки Battery Power+ 36/60 (GB)	2.445-047.0	6.445-065.0
Устройство быстрой зарядки Battery Power+ 36/60 (AU)	2.445-051.0	6.445-069.0

Декларация о соответствии стандартам ЕС

Настоящим заявляем, что концепция, конструкция и исполнение указанной ниже машины отвечают соответствующим основным требованиям директив ЕС по безопасности и охране здоровья. При любых изменениях машины, не согласованных с нашей компанией, данная декларация теряет свою силу.
Изделие: Пылесос для сухой уборки
Тип: 1.023-xxx

Действующие директивы ЕС

2006/42/ЕС (+2009/127/ЕС)
2011/65/ЕС
2014/30/ЕС

Примененные гармонизированные стандарты

EN IEC 63000: 2018
EN 55014-1: 2017 + A11: 2020
EN 55014-2: 2015
EN 60312-1: 2017
EN 60335-1
EN 60335-2-69
EN 62233: 2008

Примененные национальные стандарты

Нижеподписавшиеся лица действуют от имени и по доверенности Правления.



H. Jenner
Chairman of the Board of Management



S. Reiser
Director Regulatory Affairs & Certification

Лицо, ответственное за ведение документации:

Ш. Райзер (S. Reiser)
Alfred Kärcher SE & Co. KG
Alfred-Kärcher-Str. 28–40
71364 Winnenden (Germany)
Тел.: +49 7195 14-0
Факс: +49 7195 14-2212
Winnenden, 2020/10/01

Технические характеристики

		Kärcher CV 30/2 Bp (Pack)
Электрическое подключение		
Номинальное напряжение аккумулятора блока	V	36 DC
Класс защиты		III
Номинальная мощность	W	420
Рабочие характеристики устройства		
Объем бака	l	3
Объем фильтр-мешка	l	2,3
Расход воздуха (макс.)	l/s	34
Разрежение (макс.)	kPa (mbar)	18,7 (187)
Время работы при полном заряде аккумулятора — аккумуляторный блок Battery Power 36/50	Минуты	28/Есо: 38
Время работы при полном заряде аккумулятора — аккумуляторный блок Battery Power+ 36/60	Минуты	32/Есо: 50
Время работы при полном заряде аккумулятора — аккумуляторный блок Battery Power+ 36/75	Минуты	47/Есо: 67
Размеры и вес		
Длина x ширина x высота	mm	250 x 310 x 1150
Ширина цилиндрической щетки	mm	252
Типичный рабочий вес	kg	8
Условия окружающей среды		
Температура окружающей среды (макс.)	°C	+40
Расчетные значения в соответствии с EN 60335-2-69		
Уровень звукового давления L_{pA}	dB(A)	64
Погрешность K_{pA}	dB(A)	2
Уровень звуковой мощности L_{wA}	dB(A)	77
Вибрация на руке/кисти	m/s^2	<2,5
Погрешность K	m/s^2	0,5
Сохраняется право на внесение технических изменений.		

Tartalom

Általános utasítások	68
Környezetvédelem	68
Rendeltetésszerű alkalmazás	68
A készülék leírása	68
Előkészítés	68
Üzembe helyezés	68
Kezelés	69
Szállítás	69
Raktározás	69
Ápolás és karbantartás	69
Segítség üzemzavarok esetén	70
Garancia	71
Tartozékok és pótalkatrészek	71
EU-megfelelőségi nyilatkozat	71
Műszaki adatok	72

Általános utasítások



A készülék első használata előtt olvassa el az eredeti kezelési útmutatót és a mellékelt biztonsági tanácsokat. Ezeknek megfelelően járjon el.

Őrizze meg mindkét tájékoztatót későbbi használatra vagy a következő tulajdonos számára.

- A használati utasítás és a biztonsági tanácsok be nem tartása a készülék károsodásához, valamint a kezelő és más személyek veszélyeztetéséhez vezethet.
- A szállítás során keletkezett károk esetén azonnal értesítse a kereskedőt.
- Kicsomagolásnál ellenőrizze, hogy a csomagolásból nem hiányzik-e valamilyen tartozék, illetve a csomagolás tartalma nem károsodott-e.

Környezetvédelem



A csomagolóanyag újrahasznosítható. Kérjük, környezetbarát módon semmisítse meg a csomagolást.



Az elektromos és elektronikus készülékek értékes újrahasznosítható anyagokat és gyakran olyan alkatrészeket tartalmaznak, mint az elemek, akkumulátorok vagy olaj, amelyek helytelen kezelés vagy ártalmatlanítás esetén veszélyeztethetik az egészséget és a környezetet. Ezek az alkotóelemek azonban a készülék rendeltetésszerű üzemeléséhez szükségesek. Az ezzel a szimbólummal jelölt készülékeket nem szabad a háztartási hulladékkal együtt megsemmisíteni.

Összetevőkre vonatkozó utasítások (REACH)

Az összetevőkre vonatkozó aktuális információkat itt találja: www.kaercher.de/REACH

Rendeltetésszerű alkalmazás

⚠ FIGYELMEZTETÉS

Egészségkárosodás veszélye

Egészségre ártalmas por belélegzése

Ne használja a készüléket az egészségre ártalmas por felszívására.

FIGYELEM

A készülék károsodása

Rövidzárlat a túl magas nedvességtartalmú levegő miatt

A készüléket csak belső helyiségben használja és tárolja.

- Ez a szőnyegtisztító porszívó padló- és falfelületek száraztisztítására alkalmas.
- A készülék nem alkalmas kemény padlón történő használatra.
- A készülék ipari használatra, pl. szállodákban, iskolákban, kórházakban, gyárakban, üzletekben, irodákban és bérleményekben történő használatra készült.

A készülék leírása

Ábra A

- ① Szívócső
- ② Szívótömlő
- ③ Hordozófogantyú
- ④ Szűrőfedélretesz
- ⑤ Szűrőfedél
- ⑥ Akkumulátor
- ⑦ Típus tábla
- ⑧ A félautomata keféztisztítás láb gombja
- ⑨ Szívócsonkok
- ⑩ HEPA-szűrő (különleges tartozék)
- ⑪ Szűrőfedélretesz
- ⑫ Porzsák
- ⑬ Motorvédő szűrő
- ⑭ Akkumulátorreteszt feloldó billentyű
- ⑮ Lábbal érinthető felület a kefefej kioldásához
- ⑯ Kefefej
- ⑰ Kefeburkolat-bajonettzár
- ⑱ Kefehenger
- ⑲ Kefeburkolat
- ⑳ Szívótömlő a kefefejnél
- ㉑ Szívóerő szabályozó (fokozatmentes)
- ㉒ Kezelőfelület
- ㉓ Fogantyú
- ㉔ Ellenőrző lámpa
- ㉕ Üzemidő kijelző/hibakód kijelző
- ㉖ Eco-gomb (energiatakarékos üzemmód)
- ㉗ Főkapcsoló

Előkészítés

1. Csomagolja ki a készüléket és telepítse a tartozékokat.

Ábra B

* csak a CV 30/2 Bp Adv *INT készülék esetében, a csomagolás tartalmazza

Üzembe helyezés

Akkuegység behelyezése

1. Az akkuegységet tolja be az akkumulátortartóba, és pattintsa be a helyére.

Akkuegység feltöltése

Megjegyzés

Olvassa el a töltő gyártójának használati utasítását, és fordítson különös figyelmet a biztonsági előírásokra!

Megjegyzés

Olvassa el az akkuegység gyártójának használati utasítását, és fordítson különös figyelmet a biztonsági előírásokra!

Megjegyzés

Az akkuegység szállításkor részlegesen fel van töltve. Üzembe helyezés előtt töltse fel, ha szükséges.

Megjegyzés

Az akkuegység töltésére csak kiszerezelt állapotban kerülhet sor.

1. Nyomja meg a kioldó gombot, és vegye ki az akkuegységet.
2. Töltse fel az akkuegységet a töltő és az akkuegység gyártójának használati utasításai szerint.

HEPA-szűrő (különleges tartozék) beszerelése

1. Reteszelve ki és vegye le a szűrőfedelelet.
2. Tolja ki és vegye ki a motorvédő szűrőt.
Ábra C
3. Tolja a HEPA-szűrőt (különleges tartozék) a rögzítésbe, forgassa el lefelé és kattintsa be.
Ábra D
4. Helyezze be a szűrőfedelelet és hallhatóan kattintsa be.
Ábra E

Porzsák behelyezése

1. Reteszelve ki és vegye le a szűrőfedelelet.
2. Húzza a porzsák nyílását ütközésig a szívócsónkra. A porzsák reteszelve bekattan.
Ábra F
3. Helyezze be a szűrőfedelelet és hallhatóan kattintsa be.

Kezelés

A készülék bekapcsolása

1. Kapcsolja be a készüléket a főkapcsolóval.

Eco üzemmód

Eco üzemmód (energiatakarékos üzemmód): A készülék csökkentett szívóteljesítménnyel működik. Az akkumulátor élettartama meghosszabbodik.

1. Eco üzemmód aktiválása: Nyomja meg az Eco gombot.
2. Az Eco üzemmód kikapcsolása: Nyomja meg újra az Eco gombot.

Szívóteljesítmény beállítása

Megjegyzés

A tolóerő bolyhos szőnyegeken való csökkentéséhez csökkentse a szívóteljesítményt a forgószabályzón.

1. Állítsa be a szívóteljesítményt (min-max) a forgószabályzón.

Kefehengeres üzem

FIGYELEM

Az eszköz túl hosszú ideig működik egy helyben
Padlóburkolat károsodásának veszélye

A készüléket csak rövid ideig üzemeltesse egy helyben.

1. Reteszelve ki a kefejelet. Lépjen rá a lábbal éríthető felületre és a kézi fogantyút fordítsa hátrafelé. A kefehenger bekapcsol.
2. Végezze el a tisztítást.

3. Munkavégzés megszakítása/tisztítás vége: Reteszelve ki a kefejelet. Lépjen rá a lábbal éríthető felületre és a kézi fogantyút fordítsa előre. A kefehenger kikapcsol.

Félautomata kefetisztítás

Megjegyzés

Az alkalmazástól függően a félautomata kefetisztítást naponta legalább egyszer kell elvégezni az enyhe szennyeződések eltávolításához. Az erős szennyeződésekkel illetően lásd „A kefehenger kézi tisztítása” című részt.

Megjegyzés

A félautomata kefetisztítás bekapcsolása csak bekapcsolt készülék esetén lehetséges.

1. Nyomja meg a félautomata kefetisztítás láb gombját. Lépjen 3-szor 5 másodpercig a lépésfelületre. Ennek során a rendszer által kellett zajokra kerül sor.

Szívócsöves üzem

Megjegyzés

Pl. szegélyek, szegélylécek, rések, sarkok tisztításához.

1. Vegye ki a szívócsövet a foglalatból. A kefemotor kikapcsol.
2. Dugja a kívánt tartozékot a szívócsőre.
3. Végezze el a tisztítást.

A készülék kikapcsolása

1. Kapcsolja ki a készüléket a főkapcsolóval.

Szállítás

⚠ VIGYÁZAT

A súly figyelmen kívül hagyása

Sérülés és károsodás veszélye

Szállítás során ügyeljen a készülék súlyára.

1. A készüléket a fogójánál fogva szállítsa.
2. Járműben történő szállítás esetén a készüléket a mindenkor érvényes irányelvek szerint biztosítsa csúszás és felborulás ellen.

Raktározás

⚠ VIGYÁZAT

A súly figyelmen kívül hagyása

Sérülés és károsodás veszélye

Raktározás során ügyeljen a készülék súlyára.

A készüléket csak belső terekben szabad tárolni.

1. A készülék elkerülése érdekében nyomja meg a kioldó gombot, és vegye ki az akkumulátort.

Ápolás és karbantartás

⚠ VESZÉLY

Áramütés veszélye

Sérülésveszély áram alatt álló részek érintése miatt

Kapcsolja ki a készüléket.

Vegye ki az akkuegységet.

Karbantartási időközök

Naponta

1. Végezze el a félautomata kefetisztítást.
2. Ellenőrizze a kefehenger esetleges makacs szennyeződését. Szükség esetén kézzel tisztítsa meg a kefehengert.

Megjegyzés

Optikai kefeellenőrzés: A kopás mértékét más színű jelzőcsikkal való összevetéssel lehet megállapítani. Ha a fekete sörték egy magasságban vannak a pirosakkal, cserélje ki a kefehengert.

1. Ellenőrizze a kefehenger kopását.

Porzsák cseréje

1. Reteszelje ki és vegye le a szűrőfedelelet.
2. Nyomja jobbra a porzsák retesztét, és ezzel egyidejűleg húzza lefelé a karimán lévő porzsákat. Vegye ki, zárja le és ártalmatlanítsa a porzsákat.

Ábra G

3. Helyezze be az új porzsákat és húzza a porzsák nyílását ütközésig a szívócsonkra. A porzsák reteszélése bekattan.
4. Helyezze be a szűrőfedelelet és hallhatóan kattintsa be.

A kefehenger manuális tisztítása

1. Szerelje le a kefeburlakolatot, ha van: Egy pénzérmével forgassa el a forgatható zárat 90° fokban, pattintsa le és vegye ki a kefeburlakolatot.

Ábra H

2. Vágja át egy ollóval a kefehengerre rátekeredett hatjat és cémát, majd távolítsa el róla.

Motorvédő szűrő cseréje

1. Reteszelje ki és vegye le a szűrőfedelelet.
2. Tolja ki, vegye ki és ártalmatlanítsa a motorvédő szűrőt.
3. Helyezze be az új motorvédő szűrőt, és pattintsa a helyére.
4. Helyezze be a szűrőfedelelet és hallhatóan kattintsa be.

A HEPA-szűrő (különleges tartozék) cseréje

1. Reteszelje ki és vegye le a szűrőfedelelet.
2. Reteszelje ki a HEPA-szűrőt (különleges tartozék), forgassa felfelé és vegye ki.

Ábra I

3. Tolja az új HEPA-szűrőt (különleges tartozék) a rögzítésbe, forgassa el lefelé és kattintsa be.
4. Helyezze be a szűrőfedelelet és hallhatóan kattintsa be.

Kefehenger cseréje

1. Egy pénzérmével forgassa el a forgatható zárat 90° fokban, pattintsa le és vegye ki a kefeburlakolatot.

Ábra H

2. Tolja ütközésig balra a kefehengert, billentse ki, vegye ki és ártalmatlanítsa.

Ábra J

3. Az új kefehengert fordított sorrendben szerelje be.
4. A kefeburlakolatot fordított sorrendben szerelje fel.

Segítség üzemzavarok esetén

⚠ VESZÉLY

Áramütés veszélye

Sérülésveszély áram alatt álló részek érintése miatt. Kapcsolja ki a készüléket.

Vegye ki az akkuegységet.

Megjegyzés

Amennyiben üzemzavar lép fel (pl. szűrőtörés), a készüléket azonnal le kell kapcsolni. Az ismételt üzembe helyezés előtt az üzemzavart el kell hárítani.

Szívócső / szivótömlő

Ábra K

Ábra L

Megjegyzés

Amikor behelyezi a szivótömlőt a szívócsonkba, győződjön meg róla, hogy a helyére pattan.

Szivótömlő a kefefejnél

Ábra M

Kefehenger / kefefej

Ábra N

Megjegyzés

Szükség esetén szerelje le a kefeburlakolatot (lásd „A kefehenger manuális tisztítása” című részt).

Hibakódok

E1

Túl alacsony szívóáram, az ellenőrző lámpa villog

1. Cserélje ki a szűrőt.
2. Távolítsa el a szennyeződést a kefefejről, a szívócsőből vagy a szivótömlőből.

E2

Turbina hiba, a jelzőfény villog

1. Kapcsolja ki a készüléket és várjon 1 percet. Kapcsolja be ismét a készüléket.
2. Ha az üzemzavar ismét felmerül, értesítse az ügyfélszolgálatot.

E3

A kefehenger erőátvittele megszakadt, villog a jelzőfény

1. Értesítse az ügyfélszolgálatot.

E4

Az akkucsomag hőmérséklete túl magas, villog a jelzőfény

1. A főkapcsoló megnyomásával állítsa vissza a hibát.
2. Ha az üzemzavar ismét felmerül, cserélje ki az akkucsomagot. A kiserelt akkucsomagot a gyártó üzemeltetési útmutatójának megfelelően ellenőrizze.

E5

A kefemotor áramfogyasztása túl nagy, az ellenőrző lámpa villog

1. Kapcsolja ki a készüléket és bizonyosodjon meg a blokkolást okozó tárgyak hiányáról a kefehengerrel és szükség esetén távolítsa el ezeket a tárgyakat.
2. Ha az üzemzavar ismét jelentkezik, forduljon az ügyfélszolgálatához.

E6

A turbina áramfogyasztása túl nagy, az ellenőrző lámpa villog

1. Forduljon az ügyfélszolgálatához.

E7

A turbina meghibásodott, az ellenőrző lámpa villog

1. Forduljon az ügyfélszolgálatához.

E8

Az akkumulátor áramfelvétele túl nagy, az ellenőrző lámpa villog

1. Kapcsolja ki a készüléket. A főkapcsoló megnyomásával állítsa vissza a hibát.
2. Ha az üzemzavar ismét jelentkezik, cserélje ki az akkumulátort. Az eltávolított akkumulátort ellenőrizze a gyártó üzemeltetési útmutatójának megfelelően.

E9

Akkumulátor hiba, az ellenőrző lámpa villog

1. Távolítsa el, majd telepítse vissza az akkumulátort.
2. Ha az üzemzavar ismét jelentkezik, cserélje ki az akkumulátort. Az eltávolított akkumulátort ellenőrizze a gyártó üzemeltetési útmutatójának megfelelően.
3. Ha az üzemzavar ismét jelentkezik, forduljon az ügyfélszolgálathoz.

E0

Interfész hiba

1. Távolítsa el, majd telepítse vissza az akkumulátort.
2. Ha az üzemzavar ismét jelentkezik, cserélje ki az akkumulátort. Az eltávolított akkumulátort ellenőrizze a gyártó üzemeltetési útmutatójának megfelelően.
3. Ha az üzemzavar ismét jelentkezik, forduljon az ügyfélszolgálathoz.

A készülék nem működik.

1. Kapcsolja be a készüléket.
2. Töltse fel az akkumulátor-egységet.
3. Helyezze be az akkuegységet.

A szívóhatás nem elegendő

1. Cserélje ki a szűrőt.
2. Távolítsa el a szennyeződést a kefefejről, a szívócsőből vagy a szívótömlőből.
3. Cserélje ki a motorvédő szűrőt vagy HEPA-szűrőt (különleges tartozék).

Ügyfélszolgálat

Ha az üzemzavart nem sikerül elhárítani, a készüléket az ügyfélszolgálattal kell megvizsgáltatni.

Garancia

Minden országban az illetékes értékesítő társaságunk által megadott garanciális feltételek vannak érvényben. A készüléknél felmerülő esetleges zavarokat a garanciaidőn belül díjmentesen orvosoljuk, amennyiben anyag-, illetve gyártási hibáról van szó. Garanciális esetben kérjük, a számlával együtt forduljon kereskedőjéhez vagy a legközelebbi, arra jogosult ügyfélszolgálati irodához.

(A címet lásd a hátoldalon)

Tartozékok és pótalkatrészek

Csak eredeti tartozékokat és eredeti pótalkatrészt alkalmazzon; ezek garantálják a készülék biztonságos és zavarmentes üzemelését.

A tartozékokra és pótalkatrészekre vonatkozóan információkat itt talál: www.kaercher.com.

Pótalkatrész lista

Kizárólag eredeti KÄRCHER akkuegységeket használjon, ne használjon nem újratölthető akkumulátorokat.

Megnevezés	Rendelési szám, pótalkatrész	Cikkszám, csomagolás nélkül
Battery Power+ 36/75 akkuegység	2.445-043.0	6.445-059.0
Battery Power+ 36/60 akkuegység	2.042-022.0	6.445-085.0
Battery Power 36/50 akkuegység	2.445-031.0	6.445-039.0
Battery Power+ 36/60 gyorstöltő készülék (EU)	2.445-045.0	6.445-063.0

Megnevezés	Rendelési szám, pótalkatrész	Cikkszám, csomagolás nélkül
Battery Power+ 36/60 gyorstöltő készülék (GB)	2.445-047.0	6.445-065.0
Battery Power+ 36/60 gyorstöltő készülék (AU)	2.445-051.0	6.445-069.0

EU-megfelelőségi nyilatkozat

Ezúton kijelentjük, hogy az alább megjelölt gép tervezése és felépítése alapján, valamint az általunk forgalomba hozott kivitelben megfelel a vonatkozó EU-irányelvek alapvető biztonsági és egészségügyi követelményeinek. A gépen végzett, de velünk nem egyeztetett módosítás esetén jelen nyilatkozat érvényét veszti.

Termék: Száraz porszívó

Típus: 1.023-xxx

Vonatkozó EU-irányelvek

2006/42/EK (+2009/127/EK)

2011/65/EU

2014/30/EU

Alkalmazott harmonizált szabványok

EN IEC 63000: 2018

EN 55014-1: 2017 + A11: 2020

EN 55014-2: 2015

EN 60312-1: 2017

EN 60335-1

EN 60335-2-69

EN 62233: 2008

Alkalmazott nemzeti szabványok

-

Az aláírók a cégvezetőség megbízásából és teljes körű meghatalmazásával járnak el.



H. Jenner

Chairman of the Board of Management



S. Reiser

Director Regulatory Affairs & Certification

Dokumentációs meghatalmazott:

S. Reiser

Alfred Kärcher SE & Co. KG

Alfred-Kärcher-Str. 28 - 40

71364 Winnenden (Németország)

Tel.: +49 7195 14-0

Fax: +49 7195 14-2212

Winnenden, 2020/10/01

Műszaki adatok

	Kärcher CV 30/2 Bp (Pack)	
Elektromos csatlakozás		
Akkuegység névleges feszültsége V		36 DC
Érintésvédelmi osztály		III
Névleges teljesítmény	W	420
A készülék teljesítményre vonatkozó adatai		
Tartály tartalma	l	3
A porzsák térfogata	l	2,3
Levegőmennyiség (max.)	l/s	34
Vákuum (max.)	kPa (mbar)	18,7 (187)
Működési idő teljes akkumulátor- töltéssel - Battery Power 36/50 ak- kuegység	perc	28/Eco: 38
Működési idő teljes akkumulátor- töltéssel - Battery Power+ 36/60 akkuegység	perc	32/Eco: 50
Működési idő teljes akkumulátor- töltéssel - Battery Power+ 36/75 akkuegység	perc	47/Eco: 67
Méreték és súlyok		
Hosszúság x szélesség x magas- ság	mm	250 x 310 x 1150
Kefehenger szélessége	mm	252
Jellemző üzemi súly	kg	8
Környezeti feltételek		
Környezeti hőmérséklet (max.)	°C	+40
Az EN 60335-2-69 szerint meghatározott értékek		
Zajsztint L_{pA}	dB(A)	64
Bizonytalansági paraméter K_{pA}	dB(A)	2
L zajteljesítményszint $_{WA}$	dB(A)	77
Kéz-kar-vibrációs érték	m/s^2	<2,5
Bizonytalansági paraméter K	m/s^2	0,5

A műszaki változtatások jogát fenntartjuk.

Obsah

Obecné pokyny	72
Ochrana životního prostředí	72
Použití ke stanovenému účelu	72
Popis přístroje	73
Příprava	73
Uvedení do provozu	73
Obsluha	73
Přeprava	74
Skladování	74
Péče a údržba	74
Náповéda při poruchách	74
Záruka	75
Příslušenství a náhradní díly	75
EU prohlášení o shodě	76
Technické údaje	76

Obecné pokyny



Před prvním použitím přístroje si přečtěte tento překlad originálního návodu k použití a přiložené

bezpečnostní pokyny. Řiďte se jimi.

Uchovujte obě příručky pro pozdější použití nebo pro dalšího vlastníka.

- V případě nedodržování návodu k použití a bezpečnostních pokynů mohou vzniknout škody na přístroji a nebezpečí pro obsluhu a další osoby.
- Škody vzniklé při přepravě ihned oznamte prodejci.
- Při vybalení zkontrolujte obsah balení, zda nechybí příslušenství a zda není obsah poškozený.

Ochrana životního prostředí



Obalové materiály jsou recyklovatelné. Obaly prosím likvidujte ekologickým způsobem.



Elektrické a elektronické přístroje obsahují hodnotné recyklovatelné materiály a často součástí, jako baterie, akumulátory nebo olej, které mohou při chybném zacházení nebo likvidaci představovat potenciální nebezpečí pro lidské zdraví nebo pro životní prostředí. Pro řádný provoz přístroje jsou však tyto součásti nezbytné. Přístroje označené tímto symbolem se nesmí likvidovat s domovním odpadem.

Upozornění k obsaženým látkám (REACH)

Aktuální informace k obsaženým látkám naleznete na stránkách: www.kaercher.de/REACH

Použití ke stanovenému účelu

VAROVÁNÍ

Zdravotní riziko

Vdechnutí prachu nebezpečného pro zdraví

Přístroj není určen k odsávání prachu nebezpečného pro zdraví.

POZOR

Poškození přístroje

Zkrat z důvodu vysoké vlhkosti vzduchu

Přístroj používejte a skladujte pouze ve vnitřních prostorech.

- Tento vysavač je vhodný pro suché a mokré čištění podlah a ploch stěn.
- Přístroj není určen pro použití na tvrdých podlahách.
- Přístroj je určen k profesionálnímu použití, např. v hotelech, školách, nemocnicích, továrnách, obchodech, kancelářích a pohostinských zařízeních.

Popis přístroje

Ilustrace A

- ① Sací hubice
- ② Sací hadice
- ③ Držadlo
- ④ Zajištění víka filtru
- ⑤ Víko filtru
- ⑥ Akumulátorový blok
- ⑦ Typový štítek
- ⑧ Nožní spínač poloautomatického čištění kartáčů
- ⑨ Sací hrdlo
- ⑩ Výměna HEPA filtru (zvláštní příslušenství)
- ⑪ Zajištění sáčkového filtru
- ⑫ Sáčkový filtr
- ⑬ Ochranný filtr motoru
- ⑭ Odblokování akumulátorového bloku
- ⑮ Náslapná plocha pro odblokování kartáčové hlavy
- ⑯ Kartáčová hlava
- ⑰ Otočný závěr krytu kartáče
- ⑱ Kartáčový válec
- ⑲ Kryt kartáče
- ⑳ Sací hadice na kartáčové hlavě
- ㉑ Regulátor sací síly (plynulý)
- ㉒ Ovládací panel
- ㉓ Rukojeť
- ㉔ Kontrolka
- ㉕ Zobrazení doby chodu/zobrazení chybového kódu
- ㉖ Tlačítko Eco (režim úspory energie)
- ㉗ Hlavní vypínač

Příprava

1. Vybalte přístroj a namontujte příslušenství.

Ilustrace B

* součást objemu dodávky pouze u CV 30/2 Bp Adv *INT

Uvedení do provozu

Nasazení akumulátorového bloku

1. Akumulátorový blok nasuňte do držáku tak, aby zacvakla západka.

Nabití akumulátorového bloku

Upozornění

Přečtěte si návod k použití od výrobce nabíječky a hlavně dodržujte bezpečnostní pokyny!

Upozornění

Přečtěte si návod k použití od výrobce akumulátorového bloku a hlavně dodržujte bezpečnostní pokyny!

Upozornění

Akumulátorový blok je při dodání částečně nabitý. Před uvedením do provozu a v případě potřeby akumulátorový blok dobijte.

Upozornění

Nabíjení akumulátorového bloku je možné pouze po jeho vyjmutí z přístroje..

1. Stiskněte tlačítko na odjištění (odblokování) a vyjměte akumulátorový blok.
2. Akumulátorový blok dobijte podle návodu k použití od výrobce nabíječky a výrobce akumulátorového bloku.

Instalace HEPA filtru (zvláštní příslušenství)

1. Odjistěte a sundejte víko filtru.
2. Vytáhněte a vyjměte ochranný filtr motoru.

Ilustrace C

3. Zasuňte HEPA filtr (zvláštní příslušenství) do uchytení, sklopte jej dolů a zaklapněte na místo.

Ilustrace D

4. Nasadte víko filtru a slyšitelně jej zajistěte.

Ilustrace E

Vložení sáčkového filtru

1. Odjistěte a sundejte víko filtru.
2. Přetáhněte otvor sáčkového filtru přes sací hrdlo až na doraz. Zajištění sáčkového filtru zapadne na místo.

Ilustrace F

3. Nasadte víko filtru a slyšitelně jej zajistěte.

Obsluha

Zapnutí přístroje

1. Zapněte přístroj na hlavním vypínači.

Režim Eco

Režim Eco (režim úspory energie): Přístroj pracuje se sníženým sacím výkonem. Doba chodu na akumulátor se prodlouží.

1. Zapnutí režimu Eco: Stiskněte tlačítko Eco.
2. Vypnutí režimu Eco: Stiskněte znovu tlačítko Eco.

Nastavení sacího výkonu

Upozornění

Chcete-li snížit tlačnou sílu na kobercích s vysokým vlasem, snižte sací výkon na otočném regulátoru.

1. Nastavte sací výkon (min-max) na otočném regulátoru.

Provoz válcového kartáče

POZOR

Přístroj se provozuje na jednom místě příliš dlouho. Nebezpečí poškození podlahové krytiny

Přístroj provozujte na jednom místě jen krátce.

1. Odjistěte kartáčovou hlavu. Přitom se postavte na náslapnou plochu a rukojeť otočte dozadu. Kartáčový válec se zapne.
2. Proveďte čištění.
3. Přerušení práce/konec čištění: Zajistěte kartáčovou hlavu. Přitom se postavte na náslapnou plochu a rukojeť otočte dopředu. Kartáčový válec se vypne.

Poloautomatické čištění kartáčů

Upozornění

V závislosti na aplikaci by mělo být poloautomatické čištění kartáčů spuštěno alespoň jednou denně, aby se odstranily lehké nečistoty. V případě silného znečištění viz „Ruční čištění kartáčového válce“.

Upozornění

Zapnutí poloautomatického čištění kartáčů je možné jen při zapnutém přístroji.

1. Sešlápněte nožní spínač pro poloautomatické čištění kartáčů. Přitom se postavte na nášlapnou plochu 3krát po dobu 5 sekund. To má za následek hluk související se systémem.

Provozování sací hubice

Upozornění

Pro čištění např. okrajů, lišt, výklenků, rohů.

1. Vyjměte sací hubici z jejího uchycení. Motor kartáče se vypne.
2. Na sací trubici připevňte požadované příslušenství.
3. Proveďte čištění.

Vypnutí přístroje

1. Vypněte přístroj hlavním vypínačem.

Přeprava

⚠ UPOZORNĚNÍ

Nedodržení hmotnosti

Nebezpečí úrazu a poškození

Při přepravě vezměte v úvahu hmotnost stroje.

1. Přístroj přenášejte pomocí držadel.
2. Při přepravě ve vozidle zajistěte přístroj podle příslušných platných směrnic proti sklouznutí a převržení.

Skladování

⚠ UPOZORNĚNÍ

Nedodržení hmotnosti

Nebezpečí úrazu a poškození

Při skladování vezměte v úvahu hmotnost přístroje.

Přístroj se smí skladovat pouze ve vnitřním prostoru.

1. Stiskněte tlačítko na odjištění (odblokování) a vyjměte akumulátorový blok, aby bylo zabráněno vybití.

Péče a údržba

⚠ NEBEZPEČÍ

Nebezpečí úrazu elektrickým proudem

Úrazy v důsledku kontaktu s částmi pod napětím

Vypněte přístroj.

Vyjměte akumulátorový blok.

Intervaly údržby

Denně

1. Proveďte poloautomatické čištění kartáčů.
2. Zkontrolujte kartáčový válec, zda není silně znečištěný. V případě potřeby kartáčový válec vyčistěte ručně.

Jednou týdně

Upozornění

Optická kontrola kartáče: Stupeň opotřebení poznáte porovnáním s odlišným zbarvením indikačního svazku. Pokud jsou černé štiřiny ve stejné výšce jako červené, kartáčový válec vyměňte.

1. Zkontrolujte opotřebení kartáčového válce.

Výměna sáčkového filtru

1. Odjistěte a sundejte víko filtru.
2. Stiskněte zajištění sáčkového filtru doprava a současně stáhněte sáčkový filtr za přírubu dolů. Vyjměte sáčkový filtr, uzavřete jej a zlikvidujte.

Ilustrace G

3. Nložte nový sáčkový filtr a přetáhněte otvor sáčkového filtru přes sací hrdlo až na doraz. Zajištění sáčkového filtru zapadne na místo.
4. Nasadte víko filtru a slyšitelně jej zajistěte.

Ruční čištění kartáčového válce

1. V případě potřeby demontujte kryt kartáče: Otočte otočné zámký o 90° pomocí mince, vyklepte a sejměte kryt kartáče.

Ilustrace H

2. Vlasy a nitě, které se na kartáčový válec navinuly, prostříhejte nůžkami a vyjměte.

Výměna ochranného filtru motoru

1. Odjistěte a sundejte víko filtru.
2. Vysuňte, vyjměte a zlikvidujte ochranný filtr motoru.
3. Zasuňte a zaklapněte nový ochranný filtr motoru.
4. Nasadte víko filtru a slyšitelně jej zajistěte.

Výměna HEPA filtru (zvláštní příslušenství)

1. Odjistěte a sundejte víko filtru.
 2. Odjistěte HEPA filtr (zvláštní příslušenství), vyklepte jej nahoru a vyjměte jej.
- Ilustrace I**
3. Zasuňte nový HEPA filtr (zvláštní příslušenství) do uchycení, sklopte jej dolů a zaklapněte na místo.
 4. Nasadte víko filtru a slyšitelně jej zajistěte.

Výměna kartáčového válce

1. Otočte otočné zámký o 90° pomocí mince, vyklepte a sejměte kryt kartáče.

Ilustrace H

2. Zatlačte kartáčový válec doleva až na doraz, vyklepte jej, vyjměte a zlikvidujte.

Ilustrace J

3. Namontujte nový kartáčový válec v opačném pořadí.
4. Namontujte kryt kartáče v opačném pořadí.

Nápověda při poruchách

⚠ NEBEZPEČÍ

Nebezpečí úrazu elektrickým proudem

Úrazy v důsledku kontaktu s částmi pod napětím

Vypněte přístroj.

Vyjměte akumulátorový blok.

Upozornění

Pokud se vyskytne porucha (např. prasknutí filtru), musí se přístroj okamžitě vypnout. Před opětovným uvedením do provozu se musí porucha odstranit.

Odstranění překážek

Sací hubice / sací hadice

Ilustrace K

Ilustrace L

Upozornění

Při vkládání sací hadice do sacího hrdla dbejte na to, aby zaklapla na místo.

Sací hadice na kartáčové hlavě

Ilustrace M

Kartáčový válec / kartáčová hlava

Ilustrace N

Upozornění

V případě potřeby vymontujte kryt kartáče (viz „Ruční čištění kartáčového válce“).

Chybové kódy

E1

Příliš nízký sací proud, kontrolka svítí

1. Vyměňte sáčkový filtr.
2. Odstraňte překážky z kartáčové hlavy, sací hubice a sací hadice.

E2

Chyba turbíny, kontrolka bliká

1. Přístroj vypněte a vyčkejte 1 minutu. Přístroj zase zapněte.
2. Pokud se porucha vyskytuje opakovaně, informujte zákaznický servis.

E3

Přenos síly na kartáčový válec je přerušen, kontrolka bliká

1. Informujte zákaznický servis.

E4

Teplota akumulátorového bloku je příliš vysoká, kontrolka bliká

1. Chybu resetujte stisknutím hlavního vypínače.
2. Pokud se porucha vyskytuje opakovaně, vyměňte akumulátorový blok. Zkontrolujte vyjmutý akumulátorový blok v souladu s návodem k použití od výrobce.

E5

Příliš vysoký odběr proudu motoru kartáče, kontrolka bliká

1. Vypněte přístroj a zkontrolujte kartáčový válec ohledně blokujících předmětů a v případě potřeby je odstraňte.
2. Pokud se porucha vyskytuje opakovaně, informujte zákaznický servis.

E6

Příliš vysoký odběr proudu turbíny, kontrolka bliká

1. Informujte zákaznický servis.

E7

Vadná turbína, kontrolka bliká

1. Informujte zákaznický servis.

E8

Příliš vysoký odběr proudu akumulátorového bloku, kontrolka bliká

1. Vypněte přístroj. Chybu resetujte stisknutím hlavního vypínače.
2. Pokud se porucha vyskytuje opakovaně, vyměňte akumulátorový blok. Zkontrolujte vyjmutý akumulátorový blok v souladu s návodem k použití od výrobce.

E9

Chyba akumulátorového bloku, kontrolka bliká

1. Vyjměte a znovu vložte akumulátorový blok.
2. Pokud se porucha vyskytuje opakovaně, vyměňte akumulátorový blok. Zkontrolujte vyjmutý akumulátorový blok v souladu s návodem k použití od výrobce.
3. Pokud se porucha nadále vyskytuje, informujte zákaznický servis.

E0

Chyba rozhraní

1. Vyjměte a znovu vložte akumulátorový blok.
2. Pokud se porucha vyskytuje opakovaně, vyměňte akumulátorový blok. Zkontrolujte vyjmutý akumulátorový blok v souladu s návodem k použití od výrobce.
3. Pokud se porucha nadále vyskytuje, informujte zákaznický servis.

Přístroj nefunguje

1. Zapněte přístroj.
2. Nabijte akumulátorový blok.
3. Nasadte akumulátorový blok.

Výsledek odsávání je neuspokojivý

1. Vyměňte sáčkový filtr.
2. Odstraňte překážky z kartáčové hlavy, sací hubice a sací hadice.
3. Vyměňte ochranný filtr motoru nebo HEPA filtr (zvláštní příslušenství).

Zákaznický servis

Pokud nelze poruchu odstranit, musí kontrolu přístroje provést zákaznický servis.

Záruka

V každé zemi platí záruční podmínky vydané naší příslušnou odbytovou společností. Případné závady Vašeho přístroje odstraníme během záruční lhůty bezplatně, pokud jsou zaviněny vadou materiálu nebo výrobní vadou. V záručním případě se prosím obraťte s dokladem o koupi na Vašeho prodejce nebo na nejbližší autorizované servisní středisko. (Adresa viz zadní stranu)

Příslušenství a náhradní díly

Používejte pouze originální příslušenství a náhradní díly, které Vám zaručují bezpečný a bezporuchový provoz přístroje.

Informace o příslušenství a náhradních dílech naleznete na stránkách www.kaercher.com.

Seznam náhradních dílů

Používejte pouze KÄRCHER originální akumulátory a nikoliv jednorázové baterie.

Označení	Objednací číslo, náhradní díl	Číslo výrobku, nezabalený
Akumulátorový blok Battery Power+ 36/75	2.445-043.0	6.445-059.0
Akumulátorový blok Battery Power+ 36/60	2.042-022.0	6.445-085.0
Akumulátorový blok Battery Power 36/50	2.445-031.0	6.445-039.0
Rychlonabíječka Battery Power+ 36/60 (EU)	2.445-045.0	6.445-063.0
Rychlonabíječka Battery Power+ 36/60 (GB)	2.445-047.0	6.445-065.0
Rychlonabíječka Battery Power+ 36/60 (AU)	2.445-051.0	6.445-069.0

EU prohlášení o shodě

Prohlašujeme tímto, že níže uvedený stroj na základě svého provedení a druhu konstrukce, jakož i v provedení námi uváděném na trh, vyhovuje příslušným základním bezpečnostním a zdravotním požadavkům podle směrnic EU. V případě provedení námi neschválené změny stroje ztrácí toto prohlášení svoji platnost.

Výrobek: Vysávání za sucha
Typ: 1.023-xxx

Příslušné směrnice EU
2006/42/ES (+2009/127/ES)
2011/65/EU
2014/30/EU

Aplikované harmonizované normy

EN IEC 63000: 2018
EN 55014-1: 2017 + A11: 2020
EN 55014-2: 2015
EN 60312-1: 2017
EN 60335-1
EN 60335-2-69
EN 62233: 2008

Aplikované národní normy

Níže podepsaní jednáji z pověření a se zplnomocněním představenstva společnosti.



H. Jenner
Chairman of the Board of Management



S. Reiser
Director Regulatory Affairs & Certification

Zmocněnec pro dokumentaci:

S. Reiser
Alfred Kärcher SE & Co. KG
Alfred-Kärcher-Str. 28 - 40
71364 Winnenden (Německo)
Tel.: +49 7195 14-0
Fax: +49 7195 14-2212
Winnenden, 2020/10/01

Technické údaje

		Kärcher CV 30/2 Bp (Pack)
Elektrické připojení		
Jmenovité napětí akumulátorového bloku	V	36 DC
Třída krytí		III
Jmenovitý výkon	W	420
Výkonostní údaje přístroje		
Obsah nádrže	l	3
Objem sáčkového filtru	l	2,3
Množství vzduchu (max.)	l/s	34
Podtlak (max.)	kPa (mbar)	18,7 (187)
Provozní čas při plném nabití akumulátoru - akumulátorový blok Battery Power 36/50	minut	28/Eco: 38

Kärcher
CV 30/2
Bp
(Pack)

Provozní čas při plném nabití akumulátoru - akumulátorový blok Battery Power+ 36/60	minut	32/Eco: 50
---	-------	------------

Provozní čas při plném nabití akumulátoru - akumulátorový blok Battery Power+ 36/75	minut	47/Eco: 67
---	-------	------------

Rozměry a hmotnosti

Délka x šířka x výška	mm	250 x 310 x 1150
-----------------------	----	------------------

Šířka kartáčového válce	mm	252
-------------------------	----	-----

Typická provozní hmotnost	kg	8
---------------------------	----	---

Okolní podmínky

Teplota prostředí (max.)	°C	+40
--------------------------	----	-----

Zjištěné hodnoty podle EN 60335-2-69

Hladina akustického tlaku L_{pA}	dB(A)	64
------------------------------------	-------	----

Nejistota K_{pA}	dB(A)	2
--------------------	-------	---

Hladina akustického výkonu L_{WA}	dB(A)	77
-------------------------------------	-------	----

Hodnota vibrační rukou/paží	m/s^2	<2,5
-----------------------------	---------	------

Nejistota K	m/s^2	0,5
-------------	---------	-----

Technické změny vyhrazeny.

Kazalo

Splošni napotki.....	76
Zaščita okolja	77
Namenska uporaba.....	77
Opis naprave.....	77
Priprava.....	77
Zagon.....	77
Upravljanje.....	77
Transport.....	78
Skladiščenje.....	78
Nega in vzdrževanje.....	78
Pomoč pri motnjah.....	79
Garancija.....	79
Pribor in nadomestni deli.....	79
Izjava EU o skladnosti.....	80
Tehnični podatki.....	80

Splošni napotki



Pred prvo uporabo naprave preberite ta originalna navodila za uporabo in priložena varnostna navodila ter jih upošte-

vajte.

Obe knjižici shranite za poznejšo uporabo ali za naslednjega uporabnika.

- Če navodil za uporabo in varnostnih navodil ne upoštevate, lahko nastanejo škoda na napravi in nevarnosti za upravljavca in druge osebe.
- Če opazite poškodbe, ki so nastale med transportom, takoj obvestite prodajalca.
- Ko vzamete vsebino paketa iz embalaže, preverite, ali manjka pribor in ali je vsebina poškodovana.

Zaščita okolja



Pakirni material je mogoče reciklirati. Embalažo odstranite na okolju varen način.



Električne in elektronske naprave vsebujejo dragocene materiale z možnostjo recikliranja, pogosto pa tudi sestavne dele, kot so baterije,

akumulatorske baterije ali olja, ki lahko pri napačni uporabi ali napačnem odstranjevanju škodujejo zdravju ljudi in okolju. Navedeni sestavni deli so kljub temu potrebni za pravilno delovanje naprave. Naprav, označenih s tem simbolom, ne smete odvreči med gospodinjske odpadke.

Napotki o sestavinah (REACH)

Aktualne informacije najdete na spletnem naslovu: www.kaercher.de/REACH

Namenska uporaba

⚠ OPOZORILO

Nevarnost za zdravje

Vdihavanje prahov, nevarnih za zdravje

Naprave ne uporabljajte za sesanje prahov, nevarnih za zdravje.

POZOR

Poškodovanje naprave

Kratek stik zaradi visoke vlažnosti zraka

Napravo uporabljajte in skladiščite samo v notranjih prostorih.

- Ta sesalnik preproge je primeren za suho čiščenje talnih in stenskih površin.
- Naprava ni primerna za uporabo na trdnih tleh.
- Ta naprava je predvidena za industrijsko uporabo, npr. v hotelih, šolah, bolnišnicah, tovarnah, trgovinah, pisarnah in posredniških trgovinah.

Opis naprave

Slika A

- 1 Sesalna gibka cev
- 2 Sesalna gibka cev
- 3 Nosilni ročaj
- 4 Zapahnitev pokrova filtra
- 5 Pokrov filtra
- 6 Paket akumulatorskih baterij
- 7 Tipska ploščica
- 8 Nožni gumb za polavtomatsko čiščenje krtač
- 9 Sesalni nastavek
- 10 Filter HEPA (dodatna oprema)
- 11 Zapahnitev filtrirne vrečke
- 12 Filtrirna vrečka
- 13 Zaščitni filter motorja
- 14 Element za sprostitve paketa akumulatorskih baterij
- 15 Nastopna površina za odklepanje glave krtače
- 16 Glava krtače
- 17 Navojni pokrov krtače
- 18 Krtačni valj
- 19 Pokrov krtače

- 20 Sesalna gibka cev na glavi krtače
- 21 Regulator sesalne moči (brezstopenjski)
- 22 Upravljalno polje
- 23 Ročaj
- 24 Kontrolna lučka
- 25 Prikaz časa delovanja/prikaz kode napake
- 26 Tipka Eco (način za varčevanje z energijo)
- 27 Glavno stikalo

Priprava

1. Razpakirajte napravo in namestite pribor.

Slika B

- * v obsegu dobave samo pri modelu CV 30/2 Bp Adv *INT

Zagon

Vstavljanje paketa akumulatorskih baterij

1. Paket akumulatorskih baterij potisnite v držalo akumulatorske baterije, da se zaskoči.

Polnjenje paketa akumulatorskih baterij

Napotek

Preberite navodila za uporabo proizvajalca polnilcev in bodite posebno pozorni na varnostna navodila!

Napotek

Preberite navodila za uporabo proizvajalca paketa akumulatorskih baterij in bodite posebno pozorni na varnostna navodila!

Napotek

Paket akumulatorskih baterij je ob dobavi delno napoljen. Napolnite ga pred zagonom in po potrebi.

Napotek

Paket akumulatorskih baterij lahko polnite samo, če je odstranjen iz naprave.

1. Pritisnite gumb za sprostitve in odstranite paket akumulatorskih baterij.
2. Paket akumulatorskih baterij napolnite v skladu z navodili za uporabo proizvajalca polnilcev in proizvajalca paketa akumulatorskih baterij.

Namestitev filtra HEPA (dodatna oprema)

1. Sprostite in odstranite pokrov filtra.
 2. Zaščitni filter motorja potisnite ven in odstranite.
- #### Slika C
3. Filter HEPA (dodatna oprema) potisnite v držalo, ga obrnite navzdol in ga zaklenite.
- #### Slika D
4. Vstavite pokrov filtra in ga slišno zaskočite.
- #### Slika E

Vstavljanje filtrirne vrečke

1. Sprostite in odstranite pokrov filtra.
 2. Odprtino filtrirne vrečke potegnite do konca čez sesalni nastavek. Zapah filtrirne vrečke se zaskoči.
- #### Slika F
3. Vstavite pokrov filtra in ga slišno zaskočite.

Upravljanje

Vklop naprave

1. Napravo vklopite z glavnim stikalom.

Način Eco

Način Eco (način za varčevanje z energijo): Naprava deluje z zmanjšano zmogljivostjo sesanja. Čas delovanja akumulatorske baterije se podaljša.

1. Vklop načina Eco: Pritisnite tipko Eco.
2. Izklop načina Eco: Ponovno pritisnite tipko Eco.

Nastavitev sesalne moči

Napotek

Če želite zmanjšati potisno silo pri preprogah z visokim lasom, z vrtljivim regulatorjem zmanjšajte sesalno moč.

1. Sesalno moč (min-max) nastavite z vrtljivim regulatorjem.

Obratovanje krtačnih valjev

POZOR

Naprava predolgo deluje na mestu

Nevarnost poškodb talne obloge

Napravo samo kratek čas uporabljajte na mestu.

1. Odklenite glavo krtače. Pri tem stopite na nastopno površino in ročaj obrnite nazaj. Krtačni valj se vklopi.
2. Izvedite čiščenje.
3. Prekinitev dela/konec čiščenja: Zaklenite glavo krtače. Pri tem stopite na nastopno površino in pomaknite ročaj naprej. Krtačni valj se izklopi.

Polavtomatsko čiščenje krtače

Napotek

Polavtomatsko čiščenje krtače je treba aktivirati vsaj enkrat na dan, odvisno od načina uporabe, da se odstrani rahla umazanija. Za močnejšo umazanijo glejte »Ročno čiščenje krtačnega valja«.

Napotek

Vklop polavtomatskega čiščenja krtače je mogoč samo, ko je naprava vklopljena.

1. Pritisnite nožni gumb polavtomatskega čiščenja krtače. Trikrat za 5 sekund stopite na pohodno površino. Pri tem nastaja zvok, ki je povezan s sistemom.

Obratovanje sesalne cevi

Napotek

Za čiščenje npr. robov, letev, niš, vogalov.

1. Napravo cev izvlecite iz sprejemnega dela. Motor krtače je izklopljen.
2. Na sesalno cev pritrдите zeleno dodatno opremo.
3. Izvedite čiščenje.

Izklop naprave

1. Napravo izklopite z glavnim stikalom.

Transport

⚠ PREVIDNOST

Neupoštevanje teže

Nevarnost telesnih poškodb in materialne škode

Pri transportu upoštevajte težo naprave.

1. Napravo nosite za ročaj za prenašanje.
2. Pri transportu v vozilih zavarujte napravo pred zdrsom in prevrnitvijo v skladu z veljavnimi smernicami.

Skladiščenje

⚠ PREVIDNOST

Neupoštevanje teže

Nevarnost telesnih poškodb in materialne škode

Pri skladiščenju upoštevajte težo naprave.

Napravo je dovoljeno skladiščiti samo v notranjih prostorih.

1. Pritisnite gumb za sprostitve in odstranite paket akumulatorskih baterij, da se izognete praznjenju.

Nega in vzdrževanje

⚠ NEVARNOST

Nevarnost udara elektrike

Telesne poškodbe zaradi dotika delov pod napetostjo izklopite napravo.

Odstranite paket akumulatorskih baterij.

Vzdrževalni intervali

Dnevno

1. Izvedite polavtomatsko čiščenje krtač.
2. Preverite, ali je krtačni valj močno umazan. Če je potrebno, krtačni valj očistite ročno.

Tedensko

Napotek

Optični nadzor krtače: Stopnja obrabe se lahko določi na podlagi primerjave z indikatorskim snopom drugačne barve. Če črne ščetine ležijo na enaki višini kot rdeče, zamenjajte krtačni valj.

1. Preverite obrabo krtačnega valja.

Menjava filtrirne vrečke

1. Sprostite in odstranite pokrov filtra.
2. Pritisnite zaporo filtrirne vrečke v desno in hkrati potegnite filtrirno vrečko za prirobnico navzdol. Odstranite filtrirno vrečko, jo zaprite in zavrzite.

Slika G

3. Vstavite novo filtrirno vrečko in potegnite odprtino filtrirne vrečke čez sesalni nastavek do konca. Zapah filtrirne vrečke se zaskoči.
4. Vstavite pokrov filtra in ga slišno zaskočite.

Ročno čiščenje krtačnega valja

1. Po potrebi demontirajte pokrov krtače: S kovancem obrnite vrtljive zapore za 90°, odprite pokrov krtače in ga odstranite.

Slika H

2. Niti in lase, ki so se namotali na krtačni valj, prerežite s škarjami in jih nato odstranite.

Menjava zaščitnega filtra motorja

1. Sprostite in odstranite pokrov filtra.
2. Zaščitni filter motorja potisnite ven, ga odstranite in zavrzite.
3. Vstavite nov zaščitni filter motorja, tako da se zaskoči.
4. Vstavite pokrov filtra in ga slišno zaskočite.

Menjava filtra HEPA (dodatna oprema)

1. Sprostite in odstranite pokrov filtra.
2. Odklenite filter HEPA (dodatna oprema), ga dvignite navzgor in odstranite.

Slika I

3. Nov filter HEPA (dodatna oprema) potisnite v držalo, ga obrnite navzdol in zaskočite.
4. Vstavite pokrov filtra in ga slišno zaskočite.

Menjava krtačnega valja

1. S kovancem obrnite vrtljive zapore za 90°, odprite pokrov krtače in ga odstranite.

Slika H

2. Krtačni valj potisnite do konca v levo, ga zasukajte navzven, odstranite in zavrzite.

Slika J

3. Nov krtačni valj namestite v obratnem vrstnem redu.
4. Pokrov krtače namestite v obratnem vrstnem redu.

Pomoč pri motnjah

⚠ NEVARNOST

Nevarnost udara elektrike

Telesne poškodbe zaradi dotika delov pod napetostjo izklopite napravo.

Odstranite paket akumulatorskih baterij.

Napotek

Če pride do motnje (npr. pretrganja filtra), je treba napravo takoj izklopiti. Pred ponovnim zagonom je treba odpraviti motnjo.

Odpravljanje zamašitev

Sesalna cev / sesalna gibka cev

Slika K

Slika L

Napotek

Pri vstavljanju sesalne gibke cevi v sesalni nastavek pazite na to, da se cev zaskoči.

Sesalna gibka cev na glavi krtače

Slika M

Krtačni valj/glava krtače

Slika N

Napotek

Po potrebi odstranite pokrov krtače (glejte »Ročno čiščenje krtačnega valja«).

Kode napak

E1

Premajhen pretok sesanja, kontrolna lučka utripa

1. Zamenjajte filtrirno vrečko.
2. Odmašite glavo krtače, sesalno cev in sesalno gibko cev.

E2

Napaka turbine, kontrolna lučka utripa

1. Izklopite napravo in počakajte 1 minuto. Napravo ponovno vklopite.
2. Če se okvara ponavlja, obvestite servisno službo.

E3

Prenos energije na krtačni valj je prekinjen, kontrolna lučka utripa

1. O tem obvestite servisno službo.

E4

Temperatura paketa akumulatorskih baterij je previsoka, kontrolna lučka utripa

1. Napako ponastavite tako, da pritisnete glavno stikalo.
2. Če se napaka ponavlja, zamenjajte paket akumulatorskih baterij. Odstranjeni paket akumulatorskih baterij preverite v skladu s proizvajalčevimi navodili za uporabo.

E5

Previsoka poraba toka motorja krtače, kontrolna lučka utripa

1. Preverite, ali so v krtačnem valju zagodeni predmeti in jih po potrebi odstranite.
2. Če se okvara ponavlja, obvestite servisno službo.

E6

Previsoka poraba toka turbine, kontrolna lučka utripa

1. O tem obvestite servisno službo.

E7

Turbina je okvarjena, kontrolna lučka utripa

1. O tem obvestite servisno službo.

E8

Previsoka poraba toka paketa akumulatorskih baterij, kontrolna lučka utripa

1. Izklopite napravo. Napako ponastavite tako, da pritisnete glavno stikalo.
2. Če se napaka ponavlja, zamenjajte paket akumulatorskih baterij. Odstranjeni paket akumulatorskih baterij preverite v skladu s proizvajalčevimi navodili za uporabo.

E9

Napaka paketa akumulatorskih baterij, kontrolna lučka utripa

1. Odstranite paket akumulatorskih baterij in ga ponovno vstavite.
2. Če se napaka ponavlja, zamenjajte paket akumulatorskih baterij. Odstranjeni paket akumulatorskih baterij preverite v skladu s proizvajalčevimi navodili za uporabo.
3. Če se okvara še naprej ponavlja, obvestite servisno službo.

E0

Napaka vmesnika

1. Odstranite paket akumulatorskih baterij in ga ponovno vstavite.
2. Če se napaka ponavlja, zamenjajte paket akumulatorskih baterij. Odstranjeni paket akumulatorskih baterij preverite v skladu s proizvajalčevimi navodili za uporabo.
3. Če se okvara še naprej ponavlja, obvestite servisno službo.

Naprava ne deluje.

1. Vključite napravo.
2. Napolnite paket akumulatorskih baterij.
3. Vstavite paket akumulatorskih baterij.

Nezadosten rezultat sesanja

1. Zamenjajte filtrirno vrečko.
2. Odmašite glavo krtače, sesalno cev in sesalno gibko cev.
3. Zamenjajte zaščitni filter motorja ali filter HEPA (odatna oprema).

Servisna služba

Če motnje ni mogoče odpraviti, mora napravo pregledati servisna služba.

Garancija

V vsaki državi veljajo garancijski pogoji, ki jih je izdala naša pristojna prodajna družba. V garancijskem roku bodo morebitne motnje v delovanju naprave odpravljene brezplačno, če je njihov vzrok napaka v materialu ali napaka pri proizvodnji. Pri uveljavljanju garancije zagotovite dokazilo o nakupu in stopite v stik s prodajalcem ali z najbližjo servisno službo. Naslov najdete na hrbtni strani.

Pribor in nadomestni deli

Uporabljajte samo originalni pribor in originalne nadomestne dele, ki zagotavljajo varno in nemoteno delovanje naprave.

Informacije o priboru in nadomestnih delih najdete na spletnem naslovu www.kaercher.com.

Seznam nadomestnih delov

Uporabljajte samo originalne pakete akumulatorskih baterij znamke KÄRCHER. Ne uporabljajte baterij, ki jih lahko ponovno napolnite.

Ime	Številka za naročilo, nadomestni del	Številka izdelka, nepakirano
Paket akumulatorskih baterij Battery Power+ 36/75	2.445-043.0	6.445-059.0
Paket akumulatorskih baterij Battery Power+ 36/60	2.042-022.0	6.445-085.0
Paket akumulatorskih baterij Battery Power 36/50	2.445-031.0	6.445-039.0
Hitri polnilnik Battery Power+ 36/60 (EU)	2.445-045.0	6.445-063.0
Hitri polnilnik Battery Power+ 36/60 (GB)	2.445-047.0	6.445-065.0
Hitri polnilnik Battery Power+ 36/60 (AU)	2.445-051.0	6.445-069.0

Izjava EU o skladnosti

S tem izjavljamo, da v nadaljevanju navedeni stroj zaradi svoje zasnove in konstrukcije ter v izvedbi, kakršno dajemo na tržišče, ustreza osnovnim zahtevam glede varnosti in varovanja zdravja v skladu z EU-direktivami. V primeru sprememb na stroju brez našega soglasja ta izjava izgubi veljavnost.

Izdelek: Sesalnik za suho sesanje

Tip: 1.023-xxx

Zadevne EU-direktive

2006/42/ES (+2009/127/ES)

2011/65/EU

2014/30/EU

Uporabljeni harmonizirani standardi

EN IEC 63000: 2018

EN 55014-1: 2017 + A11: 2020

EN 55014-2: 2015

EN 60312-1: 2017

EN 60335-1

EN 60335-2-69

EN 62233: 2008

Uporabljeni nacionalni standardi

Podpisniki ravnajo po navodilih in s pooblastilom uprave.



H. Jenner

Chairman of the Board of Management



S. Reiser

Director Regulatory Affairs & Certification

Pooblaščenca oseba za dokumentacijo:

S. Reiser

Alfred Kärcher SE & Co. KG

Alfred-Kärcher-Str. 28 - 40

71364 Winnenden (Nemčija)

Tel.: +49 7195 14-0

Faks: +49 7195 14-2212

Winnenden, 2020/10/01

Tehnični podatki

Kärcher
CV 30/2
Bp
(Pack)

Električni priključek

Nazivna napetost paketa akumulatorskih baterij V 36 DC

Razred zaščite III

Nazivna moč W 420

Podatki o zmogljivosti naprave

Vsebina posode l 3

Prostornina filtrirne vrečke l 2,3

Količina zraka (maks.) l/s 34

Podtlak (maks.) kPa 18,7
(mbar) (187)

Čas delovanja pri polni bateriji – minute 28/Eco:
Paket akumulatorskih baterij Battery Power 36/50 38

Čas delovanja pri polni bateriji – minute 32/Eco:
Paket akumulatorskih baterij Battery Power+ 36/60 50

Čas delovanja pri polni bateriji – minute 47/Eco:
Paket akumulatorskih baterij Battery Power+ 36/75 67

Mere in mase

Dolžina x širina x višina mm 250 x 310 x 1150

Širina krtačnega valja mm 252

Tipična delovna masa kg 8

Okoljski pogoji

Okoljska temperatura (maks.) °C +40

Ugotovljene vrednosti v skladu s standardom EN 60335-2-69

Raven tlaka hrupa L_{pA} dB(A) 64

Negotovost K_{pA} dB(A) 2

Raven zvokovne moči L_{WA} dB(A) 77

Vrednost tresljajev za dlani/roke m/s^2 <2,5

Negotovost K m/s^2 0,5

Pridrujemo si pravico do tehničnih sprememb.

Spis treści

Ogólne wskazówki.....	81
Ochrona środowiska.....	81
Zastosowanie zgodne z przeznaczeniem.....	81
Opis urządzenia.....	81
Przygotowanie.....	81
Uruchamianie.....	82
Obsługa.....	82
Transport.....	82
Składowanie.....	82
Czyszczenie i konserwacja.....	82
Usuwanie usterek.....	83
Gwarancja.....	84
Akcesoria i części zamienne.....	84
Deklaracja zgodności UE.....	84
Dane techniczne.....	85

Ogólne wskazówki



Przed rozpoczęciem użytkowania urządzenia należy przeczytać oryginalną instrukcję obsługi oraz załączone

wskazówki dotyczące bezpieczeństwa. Postępować zgodnie z podanymi instrukcjami.

Oba zeszyty przechować do późniejszego wykorzystania lub dla następnego użytkownika.

- Nieprzestrzeganie instrukcji obsługi i wskazówek dotyczących bezpieczeństwa może doprowadzić do uszkodzenia urządzenia i powstania zagrożeń dla osoby obsługującej oraz innych osób.
- Ewentualne uszkodzenia transportowe należy niezwłocznie zgłosić sprzedawcy.
- Podczas rozpakowywania urządzenia należy je sprawdzić pod kątem kompletności i uszkodzeń.

Ochrona środowiska



Materiały, z których wykonano opakowania, nadają się do recyklingu. Opakowania poddać utylizacji przyjaznej dla środowiska naturalnego.



Elektryczne i elektroniczne urządzenia zawierają cenne surowce wtórne, a często również takie części składowe jak baterie, akumulatory lub olej, które w razie niewłaściwej obsługi lub nieprawidłowej utylizacji mogą stanowić potencjalne zagrożenie dla zdrowia ludzkiego i środowiska naturalnego. Jednak te części składowe są niezbędne do prawidłowej pracy urządzenia. Urządzeń oznaczonych tym symbolem nie można wyrzucać do odpadów z gospodarstw domowych.

Wskazówki dotyczące składników (REACH)

Aktualne informacje dotyczące składników można znaleźć na stronie: www.kaercher.de/REACH

Zastosowanie zgodne z przeznaczeniem

⚠ OSTRZEŻENIE

Zagrożenie dla zdrowia

Wdychanie pyłów szkodliwych dla zdrowia

Nie używać urządzenia do odsysania pyłów szkodliwych dla zdrowia.

UWAGA

Uszkodzenie urządzenia

Zwarcie na skutek za wysokiej wilgotności powietrza

Urządzenie może być używane i składowane tylko wewnątrz pomieszczeń.

- Niniejszy odkurzacz przeznaczony jest do czyszczenia suchych powierzchni podłogowych i ściennych.
- Urządzenie nie jest przeznaczone do użycia na twardej podłogach.
- To urządzenie jest przystosowane do użytku komercyjnego, np. w hotelach, szkołach, szpitalach, fabrykach, sklepach, biurach i lokalach na wynajem.

Opis urządzenia

Rysunek A

- ① Rura ssąca
- ② Wąż ssący
- ③ Uchwyt do noszenia
- ④ Blokada pokrywy filtra
- ⑤ Pokrywa filtra
- ⑥ Zestaw akumulatorów
- ⑦ Tabliczka znamionowa
- ⑧ Przycisk nożny do półautomatycznego czyszczenia szczotek
- ⑨ Króciec ssawny
- ⑩ Filtr HEPA (akcesoria specjalne)
- ⑪ Blokada torebki filtracyjnej
- ⑫ Torebka filtracyjna
- ⑬ Filtr ochronny siłnika
- ⑭ Odblokowanie zestawu akumulatorów
- ⑮ Przycisk odblokowania głowicy szczotki
- ⑯ Głowica szczotki
- ⑰ Zamek obrotowy osłony szczotki
- ⑱ Walek szczotki
- ⑲ Pokrywa szczotki
- ⑳ Wąż ssący na głowicy szczotki
- ㉑ Regulator siły ssania (bezystopniowy)
- ㉒ Panel obsługi
- ㉓ Uchwyt
- ㉔ Lampka kontrolna
- ㉕ Wyświetlanie czasu pracy / wyświetlanie kodu błędu
- ㉖ Przycisk Eco (tryb energooszczędny)
- ㉗ Wylącznik główny

Przygotowanie

1. Rozpakować urządzenie i zamontować akcesoria.

Rysunek B

* tylko w przypadku zestawów zawierających CV 30/2 Bp Adv *INT

Uruchamianie

Wkładanie zestawu akumulatorów

1. Wsunąć zestaw akumulatorów w uchwyt i zablokować.

Ładowanie zestawu akumulatorów

Wskazówka

Przeczytać instrukcję obsługi ładowarki od producenta i zwrócić szczególną uwagę na wskazówki dotyczące bezpieczeństwa!

Wskazówka

Przeczytać instrukcję obsługi od producenta zestawu akumulatorów i zwrócić szczególną uwagę na wskazówki dotyczące bezpieczeństwa!

Wskazówka

W momencie dostawy akumulatory w zestawie są częściowo naładowane. Naładować akumulator przed uruchomieniem i w razie potrzeby.

Wskazówka

Akumulatory z zestawu można ładować tylko po jego wyjściu.

1. Nacisnąć przycisk odblokowujący i wyjąć zestaw akumulatorów.
2. Naładować akumulatory zgodnie z instrukcją obsługi ładowarki od jej producenta i producenta zestawu akumulatorów.

Zakładanie filtra HEPA (wyposażenie specjalne)

1. Odblokować i zdjąć pokrywę filtra.
 2. Wysunąć i wyjąć filtr ochronny silnika.
- Rysunek C**
3. Wsunąć filtr HEPA (wyposażenie specjalne) do uchwytu, obrócić go w dół i zablokować.
- Rysunek D**
4. Założyć pokrywę filtra i zablokować ją w słyszalny sposób.

Rysunek E

Montaż torebki filtracyjnej

1. Odblokować i zdjąć pokrywę filtra.
 2. Nasunąć otwór torebki filtracyjnej na króciec ssący do oporu. Zatrząskuje się blokada torebki filtracyjnej.
- Rysunek F**
3. Założyć pokrywę filtra i zablokować ją w słyszalny sposób.

Obsługa

Włączanie urządzenia

1. Włączyć urządzenie głównym wyłącznikiem.

Tryb eco

Tryb eco (tryb energooszczędny) Urządzenie działa ze zmniejszoną mocą ssania. Żywotność baterii wydłuża się.

1. Włączanie trybu eco: Nacisnąć przycisk Eco.
2. Wyłączenie trybu eco: Ponownie nacisnąć przycisk Eco.

Ustawianie mocy ssania

Wskazówka

Aby zmniejszyć siłę potrzebną do przesuwania dyszy po dywanach o wysokim runie, należy zmniejszyć siłę ssania za pomocą pokręćła.

1. Ustawić moc ssania (min.-maks.) przy pomocy pokręćła.

Eksplotacja wałka szczotki

UWAGA

Urządzenie zbyt długo pracuje w jednym miejscu. Niebezpieczeństwo uszkodzenia wykładziny. Nie używać urządzenia zbyt długo w jednym miejscu.

1. Odblokować głowicę szczotki. W tym celu nacisnąć nogą przycisk i odchylić uchwyt do tyłu. Następuje włączenie wałka szczotki.
2. Przeprowadzić czyszczenie.
3. Przerwa w pracy / koniec sprzątania: Zablokować głowicę szczotki. W tym celu nacisnąć nogą przycisk i przechylić uchwyt do przodu. Wałek szczotki jest wyłączony.

Półautomatyczne czyszczenie szczotki

Wskazówka

Półautomatyczne czyszczenie szczotki należy uruchamiać przynajmniej raz dziennie, w zależności od zastosowania, w celu usunięcia lekkich zabrudzeń. W przypadku większych zabrudzeń, patrz „Ręczne czyszczenie wałka szczotki”.

Wskazówka

Włączenie półautomatycznego czyszczenia szczotki jest możliwe tylko przy włączonym urządzeniu.

1. Nacisnąć przycisk nożny półautomatycznego czyszczenia szczotki. W tym celu nacisnąć nogą przycisk 3 razy przez 5 sekund. Zwiększa się wówczas hałas związany z układem.

Eksplotacja rury ssącej

Wskazówka

Do czyszczenia np. krawężli, listew, nisz, narożników.

1. Wyjąć rurę ssącą z mocowania. Silnik szczotki jest wyłączony.
2. Założyć odpowiednie wyposażenie na rurę ssącą.
3. Przeprowadzić czyszczenie.

Wyłączanie urządzenia

1. Wyłączyć urządzenie, naciskając wyłącznik główny.

Transport

⚠ OSTROŻNIE

Nieuwzględnianie masy urządzenia

Niebezpieczeństwo odniesienia obrażeń i uszkodzenia. Podczas transportu zwrócić uwagę na masę urządzenia.

1. Urządzenie przenosić za uchwyt.
2. Na czas transportu w pojazdach należy zabezpieczyć urządzenie przed ślizganiem się i przechyleniem zgodnie z obowiązującymi przepisami.

Składowanie

⚠ OSTROŻNIE

Nieuwzględnianie masy urządzenia

Niebezpieczeństwo odniesienia obrażeń i uszkodzenia. Podczas składowania uwzględnić masę urządzenia.

Urządzenie wolno składować tylko w pomieszczeniach zamkniętych.

1. Nacisnąć przycisk odblokowujący i wyjąć zestaw akumulatorów, aby uniknąć rozładowania.

Czyszczenie i konserwacja

⚠ NIEBEZPIECZEŃSTWO

Niebezpieczeństwo porażenia prądem

Obrażenia z powodu dotknięcia elementów przewodzących prąd

Wyłączyć urządzenie.

Wyjąć zestaw akumulatorów.

Terminy konserwacji

Codziennie

1. Wykonać półautomatyczne czyszczenie szczotek.
2. Sprawdzić, czy wałek szczotki nie jest mocno zabrudzony. W razie potrzeby wyczyścić ręcznie wałek szczotki.

Raz na tydzień

Wskazówka

Wizualna kontrola szczotki: Stopień zużycia można ocenić poprzez porównanie z oznaczonym innym kolorem pęczkiem włókien ze znacznikiem. Jeśli czarna szczeniina znajduje się na tej samej wysokości co czerwona, należy wymienić wałek szczotki.

1. Sprawdzić zużycie wałka szczotki.

Wymiana torebki filtracyjnej

1. Odblokować i zdjąć pokrywę filtra.
2. Nacisnąć blokadę torebki filtracyjnej w prawo i jednocześnie pociągnąć torebkę filtracyjną za kołnierz w dół. Wyjąć torebkę filtracyjną, zamknąć ją i zutylizować.

Rysunek G

3. Włożyć nową torebkę filtracyjną i nasunąć jej otwór na króciec ssąco do oporu. Zatrzaszkuje się blokada torebki filtracyjnej.
4. Założyć pokrywę filtra i zablokować ją w słyszalny sposób.

Ręczne czyszczenie wałka szczotki

1. Ewentualnie należy zdemontować osłonę szczotki: Przekręć monetą zamki obrotowe o 90°, otwórz pokrywę szczotki i wyjąć ją.

Rysunek H

2. Włosy i nitki owinięte wokół wałka szczotki należy rozciąć nożyczkami i usunąć.

Wymiana filtra ochronnego silnika

1. Odblokować i zdjąć pokrywę filtra.
2. Wsunąć filtr ochronny silnika, wyjąć i zutylizować go.
3. Wsunąć nowy filtr ochronny silnika i zablokować go.
4. Założyć pokrywę filtra i zablokować ją w słyszalny sposób.

Wymiana filtra HEPA (wyposażenie specjalne)

1. Odblokować i zdjąć pokrywę filtra.
2. Odblokować filtr HEPA (wyposażenie specjalne), przesunąć go do góry i wyjąć.

Rysunek I

3. Wsunąć nowy filtr HEPA (wyposażenie specjalne) do uchwytu, przesunąć go w dół i zatrzasnąć.
4. Założyć pokrywę filtra i zablokować ją w słyszalny sposób.

Wymiana wałka szczotki

1. Przekręć monetą zamki obrotowe o 90°, otwórz pokrywę szczotki i wyjąć ją.

Rysunek H

2. Przesunąć wałek szczotki w lewo do oporu, przechylić go, wyjąć i zutylizować.

Rysunek J

3. Zamontować nowy wałek szczotki w odwrotnej kolejności.
4. Zamontować osłonę szczotki w odwrotnej kolejności.

Usuwanie usterek

⚠ NIEBEZPIECZEŃSTWO

Niebezpieczeństwo porażenia prądem

Obrażenia z powodu dotknięcia elementów przewodzących prąd

Wyłączyć urządzenie.

Wyjąć zestaw akumulatorów.

Wskazówka

W przypadku wystąpienia usterki (np. pęknięcie filtra) należy natychmiast wyłączyć urządzenie. Przed ponownym uruchomieniem należy usunąć usterkę.

Usuwanie zatorów

Rura ssąca/wąż ssący

Rysunek K

Rysunek L

Wskazówka

Podczas zakładania węża ssącego na króciec ssący należy upewnić się, że zablokował się on na swoim miejscu.

Wąż ssący na głowicy szczotki

Rysunek M

Wałek szczotki/głowica szczotki

Rysunek N

Wskazówka

W razie potrzeby zdjąć osłonę szczotki (patrz „Ręczne czyszczenie wałka szczotki”).

Kody błędów

E1

Zbyt mały zasasywany strumień, lampka kontrolna miga

1. Wymienić torebkę filtracyjną.
2. Usunąć zatory z głowicy szczotki, rury ssącej i węża ssącego.

E2

Błąd turbiny, miga lampka kontrolna

1. Wyłączyć urządzenie i odczekać minutę. Ponownie włączyć urządzenie.
2. Jeśli usterka powtarza się, poinformować serwis klienta.

E3

Przerwanie przekazywania mocy do wałka szczotki, miga lampka kontrolna

1. Skontaktować się z serwisem.

E4

Zbyt wysoka temperatura akumulator, miga lampka kontrolna

1. Zresetować błąd poprzez naciśnięcie wyłącznika głównego.
2. Jeśli usterka powtarza się, należy wymienić akumulator. Sprawdzić wycięty akumulator zgodnie z instrukcją obsługi dostarczoną przez producenta.

E5

Zbyt duży pobór prądu przez silnik szczotki, miga lampka kontrolna

1. Wyłączyć urządzenie i sprawdzić, czy wałek szczotki nie jest zablokowany przez jakieś przedmioty i w razie potrzeby usunąć je.
2. Jeśli usterka powtarza się, poinformować serwis klienta.

E6

Zbyt duży pobór prądu przez turbinę, miga lampka kontrolna

1. Skontaktować się z serwisem.

E7

Turbina uszkodzona, miga lampka kontrolna

1. Skontaktować się z serwisem.

E8

Zbyt duży pobór prądu przez akumulator, miga lampka kontrolna

1. Wyłączyć urządzenie. Zresetować błąd poprzez nacisnięcie wyłącznika głównego.
2. Jeśli usterka powtarza się, należy wymienić akumulator. Sprawdzić wyjęty akumulator zgodnie z instrukcją obsługi dostarczoną przez producenta.

E9

Błąd akumulatora, miga lampka kontrolna

1. Wyjąć akumulator i włożyć go ponownie.
2. Jeśli usterka powtarza się, należy wymienić akumulator. Sprawdzić wyjęty akumulator zgodnie z instrukcją obsługi dostarczoną przez producenta.
3. Jeśli usterka wystąpi ponownie, poinformować serwis klienta.

E0

Błąd interfejsu

1. Wyjąć akumulator i włożyć go ponownie.
2. Jeśli usterka powtarza się, należy wymienić akumulator. Sprawdzić wyjęty akumulator zgodnie z instrukcją obsługi dostarczoną przez producenta.
3. Jeśli usterka wystąpi ponownie, poinformować serwis klienta.

Urządzenie nie działa

1. Włączyć urządzenie.
2. Naładować zestaw akumulatorów.
3. Włożyć zestawu akumulatorów.

Niezadawalający rezultat odkurzenia

1. Wymienić torebkę filtracyjną.
2. Usunąć zatory z głowicy szczotki, rury ssącej i węża ssącego.
3. Wymienić filtr ochronny silnika lub filtr HEPA (wypożyczenie specjalne).

Serwis

Jeśli usterka nie może zostać usunięta, urządzenie musi zostać skontrolowane w serwisie.

Gwarancja

W każdym kraju obowiązują warunki gwarancji określone przez dystrybutora. Ewentualne usterki urządzenia usuwane są w okresie gwarancji bezpłatnie, o ile spowodowane są błędem materiałowym lub produkcyjnym. W sprawach napraw gwarancyjnych prosimy kierować się z dowodem zakupu do dystrybutora lub do autoryzowanego punktu serwisowego.
(Adres znajduje się na odwrocie)

Akcesoria i części zamienne

Należy stosować tylko oryginalne akcesoria i części zamienne, ponieważ gwarantują one bezpieczną i bezawaryjną pracę urządzenia.

Informacje dotyczące akcesoriów i części zamiennych można znaleźć na stronie www.kaercher.com.

Lista części zamiennych

Używać tylko oryginalnych zestawów akumulatorów KÄRCHER, a nie baterii jednorazowych.

Nazwa	Numer zamówienia, część zamienna	Numer artykułu, bez opakowania
Zestaw akumulatorów Bateria Power+ 36/75	2.445-043.0	6.445-059.0
Zestaw akumulatorów Bateria Power+ 36/60	2.042-022.0	6.445-085.0
Zestaw akumulatorów Bateria Power 36/50	2.445-031.0	6.445-039.0
Ładowarka do szybkiego ładowania Bateria Power+ 36/60 (EU)	2.445-045.0	6.445-063.0
Ładowarka do szybkiego ładowania Bateria Power+ 36/60 (GB)	2.445-047.0	6.445-065.0
Ładowarka do szybkiego ładowania Bateria Power+ 36/60 (AU)	2.445-051.0	6.445-069.0

Deklaracja zgodności UE

Niniejszym oświadczamy, że określone poniżej urządzenie odpowiada pod względem koncepcji, konstrukcji oraz wprowadzonej przez nas do handlu wersji obowiązującym zasadniczym wymogom dyrektyw UE dotyczącym bezpieczeństwa i zdrowia. Wszelkie niezgodnione z nami modyfikacje urządzenia powodują utratę ważności tego oświadczenia.

Produkt: Odkurzacz do pracy na sucho

Typ: 1.023-xxx

Obowiązujące dyrektywy UE

2006/42/WE (+2009/127/WE)

2011/65/UE

2014/30/UE

Zastosowane normy zharmonizowane

EN IEC 63000: 2018

EN 55014-1: 2017 + A11: 2020

EN 55014-2: 2015

EN 60312-1: 2017

EN 60335-1

EN 60335-2-69

EN 62233: 2008

Zastosowane normy krajowe

-

Niżej podpisane osoby działają na zlecenie i z upoważnienia zarządu.



H. Jenner

Chairman of the Board of Management



S. Reiser

Director Regulatory Affairs & Certification

Administrator dokumentacji:

S. Reiser

Alfred Kärcher SE & Co. KG

Alfred-Kärcher-Str. 28 - 40

71364 Winnenden (Germany)

Tel.: +49 7195 14-0

Faks: +49 7195 14-2212

Winnenden, 2020/10/01

Dane techniczne

Kärcher
CV 30/2
Bp
(Pack)

Przylącze elektryczne

Napięcie znamionowe zestawu akumulatorów V 36 DC

Klasa ochrony III

Moc znamionowa W 420

Wydajność urządzenia

Pojemność zbiornika l 3

Objętość torebki filtracyjnej l 2,3

Ilość powietrza (maks.) l/s 34

Podciśnienie (maks.) kPa 18,7
(mbar) (187)

Czas pracy z w pełni naładowanym akumulatorze - zestaw akumulatorów Battery Power 36/50 minuty 28/Eco: 38

Czas pracy z w pełni naładowanym akumulatorze - zestaw akumulatorów Battery Power+ 36/60 minuty 32/Eco: 50

Czas pracy z w pełni naładowanym akumulatorze - zestaw akumulatorów Battery Power+ 36/75 minuty 47/Eco: 67

Wymiary i masa

Dł. x szer. x wys. mm 250 x 310 x 1150

Szerokość wałka szczotki mm 252

Typowy ciężar roboczy kg 8

Warunki otoczenia

Temperatura otoczenia (maks.) °C +40

Wartości określone zgodnie z EN 60335-2-69

Poziom ciśnienie akustycznego dB(A) 64
 L_{pA}

Niepewność pomiaru K_{pA} dB(A) 2

Poziom mocy akustycznej L_{WA} dB(A) 77

Drgania przenoszone przez kołczyny górne m/s^2 <2,5

Niepewność pomiaru K m/s^2 0,5

Zmiany techniczne zastrzeżone.

Cuprins

Indicații generale	85
Protecția mediului	85
Utilizarea conform destinației	85
Descrierea aparatului	86
Pregătirea	86
Punerea în funcțiune	86
Operarea	86
Transport	87
Depozitarea	87
Îngrijirea și întreținerea	87

Remedierea defecțiunilor	87
Garanție	88
Accesorii și piese de schimb	88
Declarație de conformitate UE	89
Date tehnice	89

Indicații generale



Înainte de prima utilizare a aparatului, citiți aceste instrucțiuni de utilizare originale și indicațiile de siguranță aferente.

Respectați aceste instrucțiuni.

Păstrați ambele manuale pentru utilizarea ulterioară sau pentru viitorul posesor.

- Dacă nu sunt respectate instrucțiunile de utilizare și indicațiile de siguranță, pot apărea defecțiuni la nivelul aparatului și pericole pentru operator și alte persoane.
- Dacă intervin defecțiuni la transport, informați imediat distribuitorul.
- La despachetare, verificați conținutul pentru a vă asigura că nu lipsesc accesoriile și că nu există alte deteriorări.

Protecția mediului



Materialele de ambalare sunt reciclabile. Asigurați-vă de eliminarea ecologică a ambalajului.



Aparatele electrice și electronice conțin materiale reciclabile prețioase și, uneori, componente precum baterii, acumulatori sau uleiuri, care, în cazul utilizării incorecte sau a eliminării

necorespunzătoare, pot pericula sănătatea și mediul înconjurător. Pentru funcționarea corectă a aparatului, aceste componente sunt necesare. Este interzisă eliminarea cu deșeurile menajere a aparatelor marcate cu acest simbol.

Observații referitoare la materialele conținute (REACH)

Informații actuale referitoare la materialele conținute sunt disponibile la adresa: www.karcher.de/REACH

Utilizarea conform destinației

⚠ AVERTIZARE

Pericol pentru sănătate

Inspirarea de particule dăunătoare sănătății

Nu utilizați aparatul pentru aspirarea de particule dăunătoare sănătății.

ATENȚIE

Deteriorarea aparatului

Scurtcircuitul cauzat de umiditatea ridicată a aerului

Utilizați și depozitați aparatul doar în interior.

- Acest aspirator pentru covoare este adecvat numai pentru curățarea uscată a suprafețelor podelelor și pereților.
- Aparatul nu este adecvat pentru utilizarea pe podele dure.
- Acest aparat este adecvat pentru utilizare comercială, de ex. în hoteluri, școli, spitale, fabrici, magazine, birouri și spații închiriate.

Descrierea aparatului

Figura A

- ① Țeavă de aspirat
- ② Furtun de aspirare
- ③ Mâner portat
- ④ Zăvorul capacului de filtru
- ⑤ Capacul filtrului
- ⑥ Acumulator
- ⑦ Plăcuță de tip
- ⑧ Buton de picior de curățare semiautomată a periei cu valțuri
- ⑨ Ștuțuri de aspirare
- ⑩ Filtru HEPA (accesoriu special)
- ⑪ Închiderea pungii filtru
- ⑫ Pungă filtru
- ⑬ Filtru de protecție a motorului
- ⑭ Sistem de deblocare al acumulatorului
- ⑮ Suprafață pentru deblocarea capului periei
- ⑯ Cap de perie
- ⑰ Închizătorul rotativ al capacului periei
- ⑱ Perie cilindrică
- ⑲ Capacul periei
- ⑳ Furtun de aspirare pe capul de perie
- ㉑ Regulator putere de aspirare (fără trepte)
- ㉒ Panou de comandă
- ㉓ Mâner
- ㉔ Lampă de control
- ㉕ Indicator timp de funcționare/cod de eroare
- ㉖ Tastă Eco (regim de economisire a energiei)
- ㉗ Întrerupătorul principal

Pregătirea

1. Dezamblați aparatul și montați accesoriul.
Figura B
* doar în cazul aparatului CV 30/2 Bp Adv *INT în pachetul de livrare

Punerea în funcțiune

Montarea setului de acumulatori

1. Împingeți setul de acumulatori în suport și blocați-l.

Încărcarea setului de acumulatori

Indicație

Citiți instrucțiunile de funcționare ale producătorului încărcătorului și acordați o atenție deosebită instrucțiunilor de siguranță!

Indicație

Citiți instrucțiunile de funcționare ale producătorului setului de acumulatori și acordați o atenție deosebită instrucțiunilor de siguranță!

Indicație

Setul de acumulatori este încărcat parțial la livrare. Încărcați înainte de punerea în funcțiune și după caz.

Indicație

Setul de acumulatori nu poate fi încărcat decât atunci când este scos.

1. Apăsăți butonul de deblocare și scoateți setul de acumulatori.
2. Încărcați setul de acumulatori conform instrucțiunilor de funcționare ale producătorului încărcătorului și ale producătorului setului de acumulatori.

Instalarea filtrului HEPA (accesoriu special)

1. Deblocați și scoateți capacul filtrului.
2. Împingeți și îndepărtați filtrul de protecție a motorului.

Figura C

3. Împingeți filtrul HEPA (accesoriu special) în suport, rotiți-l în jos și blocați-l în poziție.

Figura D

4. Introduceți capacul filtrului și faceți clic în mod audibil pe poziție.

Figura E

Montarea sacului filtrant

1. Deblocați și scoateți capacul filtrului.
2. Trageți orificiul pungii de filtru peste ștuțul aspirator până la capăt. Elementul de blocare a pungii de filtru se cuplează.

Figura F

3. Introduceți capacul filtrului și faceți clic în mod audibil pe poziție.

Operarea

Pornirea aparatului

1. Porniți aparatul la comutatorul principal.

Mod Eco

Mod Eco (regim de economisire a energiei): Aparatul funcționează cu o putere redusă de aspirare. Durata de viață a acumulatorului este prelungită.

1. Activați modul Eco: Acționați tasta „Eco”.
2. Dezactivați modul Eco: Acționați din nou tasta „Eco”.

Reglarea puterii de aspirare

Indicație

Pentru a reduce forța de împingere pe covoarele cu păr înalt, reduceți puterea de aspirare de la butonul de control.

1. Reglați puterii de aspirare (min-max) de la butonul rotativ.

Funcționarea periei cu valț

ATENȚIE

Aparatul este operat pe loc pentru o perioadă prea lungă de timp

Risc de deteriorare a pardoselii

Utilizați aparatul doar pentru scurt timp pe același loc.

1. Deblocați capul periei. În acest timp, pășiți pe suprafața de treaptă și rotiți mânerul spre spate. Peria cu valț este pornită.
2. Efectuați curățarea.
3. Întreruperea activității/finalul curățeniei: Blocați capul periei. În acest timp, pășiți pe suprafața de treaptă și rotiți mânerul spre înainte. Peria cu valț este oprită.

Curățare semiautomată a periiilor cu valț

Indicație

Curățarea semiautomată a periiilor cu valț trebuie să fie efectuată cel puțin o dată pe zi, în funcție de aplicație, pentru a îndepărta murdăria ușoară. Pentru murdăria mai mare, consultați „Curățarea manuală a periei cu valț”.

Indicație

Activarea curățării semiautomată a periiilor cu valț este posibilă numai când aparatul este pornit.

1. Apăsăți butonul de picior pentru curățarea semiautomată a periiilor cu valț. Pășiți de 3 ori timp de 5 secunde pe suprafața de călcare. Acest lucru produce zgomote ale sistemului.

Funcționarea țevii de aspirație

Indicație

Pentru curățarea, de exemplu, a marginilor, plintelor, nișelor, colțurilor.

1. Scoateți țeava de aspirație din suport. Motorul periei este oprit.
2. Atașați accesoriul dorit la țeava de aspirație.
3. Efectuați curățarea.

Oprirea aparatului

1. Opriti aparatul de la comutatorul principal.

Transport

⚠ PRECAUȚIE

Nerespectarea greutății

Pericol de accidentare și de deteriorare

La transport țineți cont de greutatea aparatului.

1. Transportați aparatul de mână pentru transport.
2. La transportarea dispozitivului în vehicule, ancorat-l în conformitate cu directivele aplicabile, pentru a preveni alunecarea și răsturnarea.

Depozitarea

⚠ PRECAUȚIE

Nerespectarea greutății

Pericol de accidentare și de deteriorare

La depozitare țineți cont de greutatea aparatului.

Aparatul poate fi depozitat numai în interior.

1. Apăsăți butonul de eliberare și scoateți setul de acumulatori pentru a evita descărcarea.

Îngrijirea și întreținerea

⚠ PERICOL

Pericol de electrocutare

Răniri cauzate de atingerea pieselor aflate sub tensiune

Opriti aparatul.

Scoateți setul de acumulatori.

Intervalele de întreținere

Zilnic

1. Efectuați curățarea semiautomată a periei cu valț.
2. Verificați dacă peria cu valț este foarte murdară. Dacă este necesar, curățați manual peria cu valț.

Săptămânal

Indicație

Control optic al periei: Gradul de uzură poate fi recunoscut prin comparație cu creionul indicator de altă culoare. Plasați periele negre la aceeași înălțime cu periele roșii, înlocuiți peria cu valț.

1. Verificați gradul de uzură al periei cu valț.

Înlocuirea sacului filtrant

1. Deblocați și scoateți capacul filtrului.
2. Apăsăți dispozitivul de blocare a pungii de filtru spre dreapta și, în același timp, trageți punga de filtru în jos de pe flanșă. Îndepărtați punga de filtru, închideți-l și aruncați-l.

Figura G

3. Introduceți noua punga de filtru și trageți deschiderea pungii de filtru peste ștuțul aspirator până la capăt. Elementul de blocare a pungii de filtru se cuplează.
4. Introduceți capacul filtrului și faceți clic în mod audibil pe poziție.

Curățarea manuală a periei cu valț

1. Dacă este necesar, îndepărtați capacul periei: Rotiți închizătorile rotative la 90° cu o monedă, rabatați capacul periei și scoateți-l.

Figura H

2. Tăiați cu o foarfecă firele de păr și de ață care s-au înfășurat pe rola periei cu valț și apoi îndepărtați-le.

Înlocuirea filtrului de protecție a motorului

1. Deblocați și scoateți capacul filtrului.
2. Scoateți filtrul de protecție a motorului, îndepărtați-l și aruncați-l.
3. Introduceți noul filtru de protecție a motorului și fixați-l în poziție.
4. Introduceți capacul filtrului și faceți clic în mod audibil pe poziție.

Înlocuirea filtrului HEPA (accesoriu special)

1. Deblocați și scoateți capacul filtrului.
 2. Deblocați filtrul HEPA (accesoriu special), rotiți-l în sus și scoateți-l.
- ### Figura I
3. Împingeți noul filtru HEPA (accesoriu special) în suport, rotiți-l în jos și fixați-l în poziție.
 4. Introduceți capacul filtrului și faceți clic în mod audibil pe poziție.

Înlocuirea tamburului cu perii

1. Rotiți închizătorile rotative la 90° cu o monedă, rabatați capacul periei și scoateți-l.

Figura H

2. Împingeți peria cu valț spre stânga până la limita maximă, pivotați-o în afară, scoateți-o și aruncați-o.

Figura J

3. Montați noua perie cu valț în succesiunea inversă a operațiilor.
4. Montați capacul periei în succesiunea inversă a operațiilor.

Remediarea defecțiunilor

⚠ PERICOL

Pericol de electrocutare

Răniri cauzate de atingerea pieselor aflate sub tensiune

Opriti aparatul.

Scoateți setul de acumulatori.

Indicație

Dacă apare o defecțiune (de ex. rupere a filtrului), aparatul trebuie oprit imediat. Înainte de repunerea în funcțiune, defecțiunea trebuie remediată.

Eliminarea blocajelor

Țeavă de aspirat/furtun de aspirare

Figura K

Figura L

Indicație

Atunci când introduceți furtunul de aspirare în ștuțul aspirator, asigurați-vă că acesta se fixează cu un clic.

Furtun de aspirare pe capul de perie

Figura M

Perie valț/cap de perie

Figura N

Indicație

Dacă este necesar, demontați capacul periei (vezi „Curățarea manuală a periiilor cu valț”).

Coduri de eroare

E1

Curentul de aspirație este prea mic, lampa martor clipește

1. Înlocuirea pungii de filtru
2. Îndepărtați blocajele din capul de perie, țeava de aspirat sau furtunul de aspirare.

E2

Eroare de turbină, lampa de control clipește

1. Deconectați aparatul și așteptați 1 minut. Porniți din nou aparatul.
2. În cazul în care defecțiunea apare în mod repetat, informați serviciul de relații cu clienții.

E3

Transmisia de putere către peria cu valț este întreruptă, lampa de control clipește

1. Informați serviciul pentru clienți.

E4

Temperatura setului de acumulatori este prea ridicată, lampa de control clipește

1. Resetați eroarea prin apăsarea întrerupătorului principal.
2. Dacă defecțiunea apare în mod repetat, înlocuiți setul de acumulatori. Verificați setul de acumulatori îndepărtat în conformitate cu instrucțiunile de funcționare ale producătorului.

E5

Consumul de curent al motorului de perii este prea mare, lampa martor clipește

1. Opritiți aparatul și verificați dacă sunt obiecte care blochează periiile cu valț și îndepărtați-le dacă este cazul.
2. În cazul în care defecțiunea persistă, contactați serviciul clienți.

E6

Consumul de curent al turbinei este prea mare, lampa martor clipește

1. Contactați serviciul clienți.

E7

Turbină defectă, lampa martor clipește

1. Contactați serviciul clienți.

E8

Consumul de curent al acumulatorului este prea mare, lampa martor clipește

1. Opritiți dispozitivul. Resetați eroarea prin apăsarea întrerupătorului principal.
2. În cazul în care defecțiunea persistă, înlocuiți acumulatorul. Verificați acumulatorul îndepărtat în conformitate cu instrucțiunile de utilizare ale producătorului.

E9

Defecțiune la acumulator, lampa martor clipește

1. Scoateți și remontați acumulatorul.
2. În cazul în care defecțiunea persistă, înlocuiți acumulatorul. Verificați acumulatorul îndepărtat în conformitate cu instrucțiunile de utilizare ale producătorului.
3. Dacă defecțiunea persistă contactați serviciul clienți.

E0

Eroare de interfață

1. Scoateți și remontați acumulatorul.
2. În cazul în care defecțiunea persistă, înlocuiți acumulatorul. Verificați acumulatorul îndepărtat în conformitate cu instrucțiunile de utilizare ale producătorului.
3. Dacă defecțiunea persistă contactați serviciul clienți.

Aparatul nu funcționează

1. Porniți aparatul.
2. Încărcați setul de acumulatori.
3. Introduceți setul de acumulatori.

Rezultat nesatisfăcător al aspirației

1. Înlocuirea pungii de filtru
2. Îndepărtați blocajele din capul de perie, țeava de aspirat sau furtunul de aspirare.
3. Înlocuiți filtrul de protecție a motorului sau filtrul HE-PA (accesoriu special).

Departamentul de asistență clienți

Dacă defecțiunea nu poate fi remediată, aparatul trebuie verificat de departamentul de asistență clienți.

Garanție

În fiecare țară sunt valabile condițiile de garanție publicate de distribuitorul nostru din țara respectivă. Eventuale defecțiuni ale acestui aparat, care survin în perioada de garanție și care sunt rezultatul unor defecte de fabricație sau de material, vor fi remediate gratuit. Pentru a putea beneficia de garanție, prezentați-vă cu chitanța de cumpărare la magazinul sau la cea mai apropiată unitate de service autorizată.

(Pentru adresă, consultați pagina din spate)

Accesorii și piese de schimb

Utilizați numai accesoriile originale și piesele de schimb originale; ele asigură funcționarea în siguranță și fără avarii a aparatului.

Informații despre accesorii și piesele de schimb se găsesc la adresa www.kaercher.com.

Listă piese de schimb

Utilizați numai seturi de acumulatori originale KÄR-CHER, nu folosiți baterii nereîncărcabile.

Denumire	Număr de comandă, piesă de schimb	Număr articol, neambalat
Set de acumulatori Battery Power+ 36/75	2.445-043.0	6.445-059.0
Set de acumulatori Battery Power+ 36/60	2.042-022.0	6.445-085.0
Set de acumulatori Battery Power 36/50	2.445-031.0	6.445-039.0
Încărcător rapid Battery Power+ 36/60 (EU)	2.445-045.0	6.445-063.0
Încărcător rapid Battery Power+ 36/60 (GB)	2.445-047.0	6.445-065.0
Încărcător rapid Battery Power+ 36/60 (AU)	2.445-051.0	6.445-069.0

Declarație de conformitate UE

Prin prezenta, declarăm că aparatul indicat mai jos corespunde cerințelor fundamentale privind siguranța și sănătatea prevăzute în directivele UE relevante, prin proiectarea și construcția sa, precum și în versiunea comercializată de noi. În cazul efectuării unei modificări a aparatului care nu a fost convenită cu noi, această declarație își pierde valabilitatea.

Produs: Aspirator pentru mediu uscat
Tip: 1.023-xxx

Directive UE relevante

2006/42/UE (+2009/127/UE)
2011/65/UE
2014/30/UE

Norme armonizate aplicate

EN IEC 63000: 2018
EN 55014-1: 2017 + A11: 2020
EN 55014-2: 2015
EN 60312-1: 2017
EN 60335-1
EN 60335-2-69
EN 62233: 2008

Standarde naționale aplicate

Semnatarii acționează în numele și prin împuternicirea Consiliului director.



H. Jenner
Chairman of the Board of Management



S. Reiser
Director Regulatory Affairs & Certification

Însărcinat cu elaborarea documentației:

S. Reiser
Alfred Kärcher SE & Co. KG
Alfred-Kärcher-Str. 28 - 40
71364 Winnenden (Germania)
Tel.: +49 7195 14-0
Fax: +49 7195 14-2212
Winnenden, 2020/10/01

Date tehnice

		Kärcher CV 30/2 Bp (Pack)
Conexiune electrică		
Tensiune nominală set de acumulatori	V	36 DC
Clasă de protecție		III
Randament nominal	W	420
Date privind puterea aparatului		
Conținutul recipientului	l	3
Volum pungă filtru	l	2,3
Cantitate de aer (max.)	l/s	34
Subpresiune (max.)	kPa (mbar)	18,7 (187)
Interval de funcționare la încărcare completă a acumulatorului - set de acumulatori Battery Power 36/50	Minute	28/Eco: 38
Interval de funcționare la încărcare completă a acumulatorului - set de acumulatori Battery Power+ 36/60	Minute	32/Eco: 50
Interval de funcționare la încărcare completă a acumulatorului - set de acumulatori Battery Power+ 36/75	Minute	47/Eco: 67
Dimensiuni și greutate		
Lungime x Lățime x Înălțime	mm	250 x 310 x 1150
Lățime tambur cu perii	mm	252
Greutate tipică în timpul funcționării	kg	8
Condiții de mediu		
Temperatura ambientală (max.)	°C	+40
Valori calculate conform EN 60335-2-69		
Nivel de zgomot L_{pA}	dB(A)	64
Incertitudine K_{pA}	dB(A)	2
Nivel de putere acustică L_{WA}	dB(A)	77
Valoarea vibrațiilor mână-braț	m/s^2	<2,5
Incertitudine K	m/s^2	0,5
Sub rezerva modificărilor tehnice.		

Obsah

Všeobecné upozornenia.....	90
Ochrana životného prostredia	90
Používanie v súlade s účelom	90
Popis prístroja	90
Príprava	90
Uvedenie do prevádzky	90
Obsluha	91
Preprava	91
Skladovanie	91
Starostlivosť a údržba	91
Pomoc pri poruchách	92
Záruka	93
Príslušenstvo a náhradné diely	93
EÚ vyhlásenie o zhode.....	93
Technické údaje.....	94

Všeobecné upozornenia



Pred prvým použitím prístroja si prečítajte tento originálny návod na obsluhu a priložené bezpečnostné pokyny. Riadte sa informáciami a pokynmi, ktoré sú v nich uvedené. Obidva dokumenty si uschovajte pre neskoršie použitie alebo pre nasledujúceho majiteľa.

- Pri nedodržaní návodu na obsluhu a bezpečnostných pokynov môže dôjsť k poškodeniu prístroja a ohrozeniu obsluhy a iných osôb.
- V prípade poškodenia počas prepravy okamžite informujte predajcu.
- Pri rozbaľovaní skontrolujte obsah balenia z hľadiska chýbajúceho príslušenstva alebo poškodenia.

Ochrana životného prostredia



Obalové materiály sú recyklovateľné. Obaly zlikvidujte ekologickým spôsobom.



Elektrické a elektronické prístroje obsahujú cenné recyklovateľné materiály a často aj komponenty, akými sú napr. batérie, akumulátory alebo olej, ktoré môžu pri nesprávnej manipulácii alebo likvidácii predstavovať potenciálne nebezpečenstvo pre ľudské zdravie a životné prostredie. Tieto komponenty sú však potrebné pre správnu prevádzku prístroja. Prístroje označené týmto symbolom nesmú byť likvidované spolu s domovým odpadom.

Informácie o obsiahnutých látkach (REACH)

Aktuálne informácie o obsiahnutých látkach sú uvedené na: www.kaercher.de/REACH

Používanie v súlade s účelom

⚠ VÝSTRAHA

Ohrzenie zdravia

Vdýchnutie zdraviu škodlivých prachov

Prístroj nie je určený na odsávanie zdraviu škodlivých prachov.

POZOR

Poškodenie prístroja

Skrat zapríčinený vysokou vlhkosťou vzduchu

Prístroj používajte a skladujte len vo vnútorných priestoroch.

- Tento vysávač na koberce je určený na suché čistenie podláh a stien.
- Prístroj nie je určený na používanie na tvrdých podlahách.

- Tento prístroj je vhodný na priemyselné použitie, napr. v hoteloch, školách, nemocniciach, továrňach, obchodoch, kanceláriách a prenajatých priestoroch.

Popis prístroja

Obrázok A

- ① Sacia trubica
- ② Sacia hadica
- ③ Držadlo
- ④ Zaistenie krytu filtra
- ⑤ Kryt filtra
- ⑥ Súprava akumulátorov
- ⑦ Typový štítok
- ⑧ Nožné tlačidlo poloautomatického čistenia kefy
- ⑨ Sacie hrdlo
- ⑩ HEPA filter (špeciálne príslušenstvo)
- ⑪ Zaistenie filtračného vrečka
- ⑫ Filtračné vrečko
- ⑬ Ochranný filter motora
- ⑭ Odistenie súpravy akumulátorov
- ⑮ Nášlapná plocha na odistenie kefovej hlavy
- ⑯ Kefová hlava
- ⑰ Otočný uzáver krytu kefy
- ⑱ Valcová kefa
- ⑲ Kryt kefy
- ⑳ Sacia hadica na kefovej hlave
- ㉑ Regulátor sacej sily (plynulé nastavenie)
- ㉒ Ovládaci panel
- ㉓ Rukoväť
- ㉔ Kontrolka
- ㉕ Indikácia doby chodu/indikácia chybového kódu
- ㉖ Tlačidlo Eco (úsporný režim)
- ㉗ Hlavný spínač

Príprava

1. Vybalenie prístroja a montáž príslušenstva

Obrázok B

* v rozsahu dodávky len v prípade CV 30/
2 Bp Adv *INT

Uvedenie do prevádzky

Vloženie súpravy akumulátorov

1. Súpravu akumulátorov vsuňte do držiaka akumulátora a zaareťte.

Nabítenie súpravy akumulátorov

Upozornenie

Prečítajte si návod na obsluhu výrobcu nabíjačky a venujte osobitnú pozornosť bezpečnostným pokynom!

Upozornenie

Prečítajte si návod na obsluhu výrobcu súpravy akumulátorov a venujte osobitnú pozornosť bezpečnostným pokynom!

Upozornenie

Súprava akumulátorov je pri dodávke čiastočne nabitá. Pred uvedením do prevádzky a v prípade potreby nabíte.

Upozornenie

Súpravu akumulátorov je možné nabíjať, iba ak je vybratá.

1. Stlačte tlačidlo na odblokovanie a vyberte súpravu akumulátorov.
2. Súpravu akumulátorov nabíjajte podľa návodov na obsluhu výrobcu nabíjačky a výrobcu súpravy akumulátorov.

Montáž HEPA filtra (špeciálne príslušenstvo)

1. Odistite a odoberte kryt filtra.
 2. Vysuňte a odoberte ochranný filter motora.
- Obrázok C**
3. HEPA filter (špeciálne príslušenstvo) zasuňte do uchytenia, otočte smerom nadol a zaistíte ho.
- Obrázok D**
4. Nasadíte kryt filtra a počuteľným zacvaknutím ho zaistíte.

Obrázok E

Montáž filtračného vrecka

1. Odistite a odoberte kryt filtra.
 2. Otvor filtračného vrecka až na doraz natiahnite na sacie hrdlo. Dôjde k zacvaknutiu zaistenia filtračného vrecka.
- Obrázok F**
3. Nasadíte kryt filtra a počuteľným zacvaknutím ho zaistíte.

Obsluha

Zapnutie prístroja

1. Prístroj zapnite hlavným vypínačom.

Režim Eco

Režim Eco (úsporný režim): Zariadenie pracuje so zníženým sacím výkonom. Životnosť batérií sa predlží.

1. Zapnutie ekologického režimu: Stlačte tlačidlo Eco.
2. Vypnutie ekologického režimu: Znovu stlačte tlačidlo Eco.

Nastavenie sacieho výkonu

Upozornenie

Pre zníženie tlačnej sily na kobercoch s vysokým vlnom znížte sací výkon pomocou otočného regulátora.

1. Sací výkon (min-max) nastavte otočným regulátorom.

Prevádzka s valcovou kefou

POZOR

Prístroj je prevádzkovaný príliš dlho na jednom mieste

Nebezpečenstvo poškodenia podlahovej krytiny

Prístroj používajte na jednom mieste len krátku dobu.

1. Odistite kefovú hlavu. Pritom šliapnite na nášlapnú plochu a rukoväť vychýľte smerom dozadu. Dôjde k zapnutiu valcovej kefy.

2. Vykonajte čistenie.
3. Prerušenie práce/koniec čistenia: Zaistíte kefovú hlavu. Pritom šliapnite na nášlapnú plochu a rukoväť vychýľte smerom dopredu. Dôjde k vypnutiu valcovej kefy.

Poloautomatické čistenie kefy

Upozornenie

V závislosti od aplikácie by sa malo poloautomatické čistenie kefy vykonávať aspoň 1x denne, aby sa odstránili drobné nečistoty. Pri výraznejšom znečistení so pozorne časť "Manuálne čistenie valcovej kefy".

Upozornenie

Zapnutie poloautomatického čistenia kefy je možné len pri zapnutom prístroji.

1. Stlačte nožné tlačidlo poloautomatického čistenia kefy. Pritom 3-krát po 5 sekúnd šliapnite na nášlapnú plochu. Pritom dôjde k systémovo podmienenej tvorbe hluku.

Prevádzka so sacou trubicou

Upozornenie

Na čistenie napríklad okrajov, líšt, výklenkov, rohov.

1. Saciu trubicu vytiahnite z držiaka. Dôjde k vypnutiu motora kefy.
2. Na saciu trubicu nasuňte požadované príslušenstvo.
3. Vykonajte čistenie.

Vypnutie prístroja

1. Prístroj vypnite pomocou hlavného spínača.

Preprava

⚠ UPOZORNENIE

Neřešpektovanie hmotnosti

Nebezpečenstvo zranenia a poškodenia

Pri preprave dbajte na hmotnosť prístroja.

1. Prístroj pri prenášaní držte za držadlo.
2. Prístroj pri preprave vo vozidlách zaistíte proti zošmyknutiu a prevráteniu v súlade s príslušne platnými smernicami.

Skladovanie

⚠ UPOZORNENIE

Neřešpektovanie hmotnosti

Nebezpečenstvo zranenia a poškodenia

Pri skladovaní dbajte na hmotnosť prístroja.

Prístroj sa smie skladovať iba vo vnútorných priestoroch.

1. Stlačte tlačidlo na odblokovanie a vyberte súpravu akumulátorov, aby nedošlo k vybitiu.

Starostlivosť a údržba

⚠ NEBEZPEČENSTVO

Nebezpečenstvo zásahu elektrickým prúdom

Zranenie následkom dotyku dielov vedúcich prúd

Vypnite prístroj.

Vyberte súpravu akumulátorov.

Intervaly údržby

Raz denne

1. Vykonajte poloautomatické čistenie kefy.
2. Skontrolujte, či valcová kefy nie je výrazne znečistená. V prípade potreby manuálne vyčistíte valcovú kefu.

Raz týždenne

Upozornenie

Optická kontrolka kefy: Stupeň opotrebovania možno identifikovať porovnaním s indikačným prúžkom inej farby. Ak sú čierne štetiny v rovnakej výške ako červené, vymeňte valcovú kefu.

1. Skontrolujte opotrebenie valcovej kefy.

Výmena filtračného vrečka

1. Odistite a odoberte kryt filtra.
2. Zaistenie filtračného vrečka zatlačte smerom doprava a zároveň potiahnite filtračné vrečko na prírubu smerom nadol. Vyberte filtračné vrečko, uzatvorte ho a následne ho zlikvidujte.

Obrázok G

3. Nasadíte nové filtračné vrečko a jeho otvor až na doraz natiahnete na sacie hrdlo. Dôjde k zacvaknutiu zaistenia filtračného vrečka.
4. Nasadíte kryt filtra a počuteľným zacvaknutím ho zaistíte.

Manuálne čistenie valcovej kefy

1. V prípade potreby odmontuje kryt kefy: Otočné uzávery pomocou mince otočte o 90°, vyklopte kryt kefy a odoberte ho.

Obrázok H

2. Vlasy a vlákna, ktoré sa navinuli na valcovú kefu, prestrihnite nožičkami a potom ich odstráňte.

Výmena ochranného filtra motora

1. Odistite a odoberte kryt filtra.
2. Vysuňte ochranný filter motora, odoberte ho a následne ho zlikvidujte.
3. Zasuňte nový ochranný filter motora a zaistite ho.
4. Nasadíte kryt filtra a počuteľným zacvaknutím ho zaistíte.

Výmena HEPA filtra (špeciálne príslušenstvo)

1. Odistite a odoberte kryt filtra.
 2. Odistite HEPA filter (špeciálne príslušenstvo), vychýl'te ho smerom nahor a následne ho vyberte.
- #### Obrázok I
3. Nový HEPA filter (špeciálne príslušenstvo) zasuňte do uchytienia, otočte smerom nadol a zaistíte ho.
 4. Nasadíte kryt filtra a počuteľným zacvaknutím ho zaistíte.

Výmena valcovej kefy

1. Otočné uzávery pomocou mince otočte o 90°, vyklopte kryt kefy a odoberte ho.

Obrázok H

2. Valcovú kefu až na doraz presuňte smerom doľava, vychýl'te ju smerom von, vyberte a zlikvidujte ju.

Obrázok J

3. Montáž novej valcovej kefy vykonajte v opačnom poradí krokov ako pri jej demontáži.
4. Montáž krytu kefy vykonajte v opačnom poradí krokov ako pri jej demontáži.

Pomoc pri poruchách

⚠ NEBEZPEČENSTVO

Nebezpečenstvo zásahu elektrickým prúdom

Zranenie následkom dotyku dielov vedúcich prúd

Vypnite prístroj.

Vyberte súpravu akumulátorov.

Upozornenie

Ak sa vyskytne porucha (napr. zlomenie filtra), prístroj sa musí okamžite vypnúť. Pred opätovnými uvedením do prevádzky sa porucha musí odstrániť.

Odstránenie upchatia

Sacia trubica/sacia hadica

Obrázok K

Obrázok L

Upozornenie

Pri zasúvaní sacjej hadice do sacieho hrdla dbajte na to, aby došlo k jej zaisteniu.

Sacia hadica na kefovej hlave

Obrázok M

Valcová kefa/kefová hlava

Obrázok N

Upozornenie

V prípade potreby odmontujte kryt kefy (pozrite si časť „Manuálne čistenie valcovej kefy“).

Chybové kódy

E1

Príliš nízky sací prúd, kontrolka bliká

1. Vymeňte filtračné vrečko.
2. Odstráňte upchatie z kefovej hlavy, sacjej trubice a sacjej hadice.

E2

Chyba turbíny, kontrolka bliká

1. Vypnite prístroj a počkajte 1 minútu. Znovu zapnite prístroj.
2. Ak sa porucha vyskytne opakovane, tak upovedomte zákaznícky servis.

E3

Prerušený prenos sily na valcovú kefu, kontrolka bliká

1. Upovedomte zákaznícky servis.

E4

Príliš vysoká teplota súpravy akumulátorov, kontrolka bliká

1. Stlačením hlavného spínača vykonajte reset chyby.
2. Ak sa porucha vyskytne opakovane, tak vymeňte súpravu akumulátorov. Odobratú súpravu akumulátorov skontrolujte v súlade s návodom na obsluhu od výrobcu.

E5

Príliš vysoký odber prúdu motora kefy, kontrolka bliká

1. Vypnite prístroj a skontrolujte, či na valcovej kefe nie sú prítomné blokujúce predmety. V prípade potreby takéto predmety odstráňte.
2. Ak sa porucha vyskytne opakovane, tak upovedomte zákaznícky servis.

E6

Príliš vysoký odber prúdu turbíny, kontrolka bliká

1. Upovedomte zákaznícky servis.

E7

Chybná turbína, kontrolka bliká

1. Upovedomte zákaznícky servis.

E8

Príliš vysoký odber prúdu súpravy akumulátorov, kontrolka bliká

1. Vypnite prístroj. Stlačením hlavného spínača vykonajte reset chyby.
2. Ak sa porucha vyskytne opakovane, tak vymeňte súpravu akumulátorov. Odobratú súpravu akumulátorov skontrolujte v súlade s návodom na obsluhu od výrobcu.

E9

Chyba súpravy akumulátorov, kontrolka bliká

1. Vyberte súpravu akumulátorov a znovu ju vložte.
2. Ak sa porucha vyskytne opakovane, tak vymeňte súpravu akumulátorov. Odobratú súpravu akumulátorov skontrolujte v súlade s návodom na obsluhu od výrobcu.
3. Ak sa bude porucha vyskytovať naďalej, tak upovedomte zákaznícky servis.

E0

Chyba rozhrania

1. Vyberte súpravu akumulátorov a znovu ju vložte.
2. Ak sa porucha vyskytne opakovane, tak vymeňte súpravu akumulátorov. Odobratú súpravu akumulátorov skontrolujte v súlade s návodom na obsluhu od výrobcu.
3. Ak sa bude porucha vyskytovať naďalej, tak upovedomte zákaznícky servis.

Prístroj nefunguje

1. Zapnite prístroj.
2. Nabite súpravu akumulátorov.
3. Vložte súpravu akumulátorov.

Neuspokojivý výsledok vysávania

1. Vymeňte filtračné vrecko.
2. Odstráňte upchatie z kefovej hlavy, sacej trubice a sacej hadice.
3. Vymeňte ochranný filter motora alebo HEPA filter (špeciálne príslušenstvo).

Zákaznícky servis

V prípade, že sa porucha nedá odstrániť, prístroj musí skontrolovať zákaznícky servis.

Záruka

V každej krajine platia záručné podmienky vydané našou príslušnou distribučnou spoločnosťou. Prípadné poruchy Vášho zariadenia odstránime v rámci záručnej doby zadarmo, pokiaľ ich príčinou boli materiálové alebo výrobné chyby. Pri uplatňovaní záruky sa spolu s dokladom o kúpe obráťte na Vášho predajcu alebo na najbližšie autorizované servisné stredisko. (adresa je uvedená na zadnej strane)

Príslušenstvo a náhradné diely

Používajte len originálne príslušenstvo a originálne náhradné diely, pretože takéto komponenty zaručujú bezpečnú a bezporuchovú prevádzku zariadenia. Informácie o príslušenstve a náhradných dieloch sa nachádzajú na stránke www.kaercher.com.

Zoznam náhradných dielov

Používajte iba originálne súpravy akumulátorov KÄRCHER. Nepoužívajte akumulátory, ktoré nemožno znovu nabiť.

Názov	Objednávacie číslo, náhradný diel	Číslo položky, nezabalené
Súprava akumulátorov Battery Power+ 36/75	2.445-043.0	6.445-059.0
Súprava akumulátorov Battery Power+ 36/60	2.042-022.0	6.445-085.0
Súprava akumulátorov Battery Power 36/50	2.445-031.0	6.445-039.0
Rýchlonabíjačka Battery Power+ 36/60 (EU)	2.445-045.0	6.445-063.0
Rýchlonabíjačka Battery Power+ 36/60 (GB)	2.445-047.0	6.445-065.0
Rýchlonabíjačka Battery Power+ 36/60 (AU)	2.445-051.0	6.445-069.0

EÚ vyhlásenie o zhode

Týmto prehlasujeme, že nižšie označený stroj zodpovedá na základe svojej koncepcie a konštrukčného vyhotovenia, ako aj od vyhotovení, ktoré sme uviedli do prevádzky, príslušným základným bezpečnostným a zdravotným požiadavkám smerníc ES. V prípade zmeny, ktorú neschválime, stráca toto prehlásenie platnosť.

Výrobok: Suchý vysávač

Typ: 1.023-xxx

Príslušné smernice EÚ

2006/42/ES (+2009/127/ES)

2011/65/EÚ

2014/30/EÚ

Aplikované harmonizované normy

EN IEC 63000: 2018

EN 55014-1: 2017 + A11: 2020

EN 55014-2: 2015

EN 60312-1: 2017

EN 60335-1

EN 60335-2-69

EN 62233: 2008

Aplikované vnútroštátne normy

-
Podpísané osoby konajú z poverenia a s plnou mocou vedenia spoločnosti.



H. Jenner

Chairman of the Board of Management



S. Reiser

Director Regulatory Affairs & Certification

Osoba zodpovedná za dokumentáciu:

S. Reiser

Alfred Kärcher SE & Co. KG

Alfred-Kärcher-Str. 28 - 40

71364 Winnenden (Germany)

Tel.: +49 7195 14-0

Fax: +49 7195 14-2212

Winnenden, 2020/10/01

Technické údaje

		Kärcher CV 30/2 Bp (Pack)
Električká prípojka		
Menovité napätie súpravy akumu- látorov	V	36 DC
Trieda ochrany		III
Menovitý výkon	W	420
Výkonové údaje prístroja		
Objem nádoby	l	3
Objem filtračného vrečka	l	2,3
Množstvo vzduchu (max.)	l/s	34
Podtlak (max.)	kPa (mbar)	18,7 (187)
Prevádzková doba pri úplnom na- bití akumulátora - súprava akumu- látorov Battery Power 36/50	min.	28/Eco: 38
Prevádzková doba pri úplnom na- bití akumulátora - súprava akumu- látorov Battery Power+ 36/60	min.	32/Eco: 50
Prevádzková doba pri úplnom na- bití akumulátora - súprava akumu- látorov Battery Power+ 36/75	min.	47/Eco: 67
Rozmery a hmotnosti		
Dĺžka x šírka x výška	mm	250 x 310 x 1150
Šírka valcovej kefy	mm	252
Typická prevádzková hmotnosť	kg	8
Podmienky prostredia		
Teplota okolia (max.)	°C	+40
Zistené hodnoty podľa EN 60335-2-69		
Hladina akustického tlaku L_{pA}	dB(A)	64
Neistota K_{pA}	dB(A)	2
Hladina akustického výkonu L_{WA}	dB(A)	77
Hodnota vibrácií ruka-rameno	m/s^2	<2,5
Neistota K	m/s^2	0,5

Technické zmeny vyhradené.

Sadržaj

Opće napomene.....	94
Zaštita okoliša	94
Namjenska uporaba	94
Opis uređaja	95
Priprema.....	95
Puštanje u pogon	95
Rukovanje	95
Transport	96
Skladištenje	96
Njega i održavanje	96
Pomoć u slučaju smetnji	96
Jamstvo	97
Pribor i zamjenski dijelovi	97
EU izjava o sukladnosti	98
Tehnički podaci.....	98

Opće napomene



Prije prve uporabe Vašeg uređaja pročitaite ove originalne upute za rad i priložene Sigurnosne naputke. Postupajte u skladu s njima.

Čuvajte obje knjižice za kasniju uporabu ili za sljedećeg vlasnika.

- U slučaju nepridržavanja uputa za uporabu i sigurnosnih naputaka može doći do oštećenja uređaja i opasnosti za rukovatelja i druge osobe.
- U slučaju štete nastale prilikom transporta smjesta obavijestite trgovca.
- Kod raspakiranja provjerite je li sadržaj pakiranja potpun tj. nedostaje li pribor i je li oštećen.

Zaštita okoliša



Ambalažni se materijali mogu reciklirati. Molimo odložite ambalažu na ekološki prihvatljiv način.



Električni i elektronički uređaji sadrže vrijedne reciklažne materijale, a često i sastavne dijelove poput baterija, punjivih baterija ili ulja koji kod nepravilnog rukovanja ili nepravilnog zbrinjavanja mogu predstavljati potencijalnu opasnost za ljudsko zdravlje i okoliš. Međutim, ti su sastavni dijelovi potrebni za pravilan rad uređaja. Uređaji koji su označeni ovim simbolom ne smiju se odlagati zajedno s kućnim otpadom.

Napomene o sastojcima (REACH)

Aktualne informacije o sastojcima možete pronaći na: www.kaercher.de/REACH

Namjenska uporaba

⚠ UPOZORENJE

Opasnost po zdravlje

Udisanje prašina opasnih po zdravlje

Uređaj nemojte upotrebljavati za usisavanje prašina koje su opasne po zdravlje.

PAŽNJA

Oštećenje uređaja

Kratki spoj zbog visoke vlažnosti zraka

Uređaj upotrebljavajte i skladištite samo u zatvorenim prostorijama.

- Ovaj usisivač tepiha prikladan je za suho čišćenje podnih i zidnih površina.
- Uređaj nije prikladan za primjenu na tvrdim podovima.
- Ovaj uređaj prikladan je za komercijalnu uporabu, npr. u hotelima, školama, bolnicama, tvornicama, trgovinama, uredima i iznajmljivačkim prostorima.

Opis uređaja

Slika A

- ① Usisna cijev
- ② Usisno crijevo
- ③ Ručka za nošenje
- ④ Zapor poklopca filtra
- ⑤ Poklopac filtra
- ⑥ Paket baterija
- ⑦ Natpisna pločica
- ⑧ Nožni prekidač za poluautomatsko čišćenje četke
- ⑨ Usisni nastavak
- ⑩ HEPA filter (posebni pribor)
- ⑪ Zapor filterarske vrećice
- ⑫ Filterarska vrećica
- ⑬ Filter za zaštitu motora
- ⑭ Deblokada kompleta baterija
- ⑮ Gazna površina za otključavanje glave četke
- ⑯ Blok četke
- ⑰ Rotirajući zatvarač poklopca četke
- ⑱ Valjkasta četka
- ⑲ Poklopac četke
- ⑳ Usisno crijevo na bloku četki
- ㉑ Regulator usisne snage (kontinuirani)
- ㉒ Upravljačko polje
- ㉓ Ručka
- ㉔ Indikator
- ㉕ Prikaz vremena rada/prikaz koda pogreške
- ㉖ Eco tipka (energetski štedljiv način rada)
- ㉗ Glavna sklopka

Priprema

1. Raspakirajte uređaj i montirajte pribor.

Slika B

* samo kod CV 30/2 Bp Adv *INT u opsegu isporuke

Puštanje u pogon

Umetanje kompleta baterija

1. Komplet baterija gurnite u držač baterije i uglaste ga.

Punjenje kompleta baterija

Napomena

Pročitajte upute za uporabu proizvođača punjača i obratite posebnu pozornost na sigurnosne napomene!

Napomena

Pročitajte upute za uporabu proizvođača paketa baterija i obratite posebnu pozornost na sigurnosne napomene!

Napomena

Paket baterija je djelomično napunjen kod isporuke. Napunite prije puštanja u pogon i po potrebi.

Napomena

Punjenje paketa baterija može se provoditi samo kada ga izvadite.

1. Pritisnite tipku za deblokiranje i uklonite paket baterija.
2. Napunite paket baterije prema uputama za uporabu proizvođača punjača i proizvođača paketa baterija.

Ugradnja HEPA filtra (posebni pribor)

1. Deblokirajte poklopac filtra i skinite ga.
2. Izvucite i uklonite filter za zaštitu motora.

Slika C

3. Gurnite HEPA filter (posebni pribor) u prihvatnik, zakrenite ga prema dolje i uglaste tako da sjedne na mjesto.

Slika D

4. Umetnite poklopac filtra i uglaste ga tako da čujno sjedne na mjesto.

Slika E

Umetanje filterarske vrećice

1. Deblokirajte poklopac filtra i skinite ga.
2. Povucite otvor filterarske vrećice preko usisnog nastavka do graničnika. Zapor filterarske vrećice sjeda na svoje mjesto.

Slika F

3. Umetnite poklopac filtra i uglaste ga tako da čujno sjedne na mjesto.

Rukovanje

Uključivanje uređaja

1. Uključite uređaj na glavnoj sklopki.

Eco način rada

Eco tipka (energetski štedljiv način rada): Uređaj radi sa smanjenom usisnom snagom. Produžuje se vijek trajanja baterije.

1. Aktiviranje eco načina rada: Pritisnite tipku Eco.
2. Isključite eco način rada: Ponovno pritisnite tipku Eco.

Podešavanje snage usisavanja

Napomena

Kako biste smanjili silu guranja na tepisima s dugom dlakom, smanjite snagu usisavanja na okretnom regulatoru.

1. Namjestiti snagu usisavanja (min - max) na okretnom regulatoru.

Rad valjkaste četke

PAŽNJA

Uređaj radi predugo na jednom mjestu

Opasnost od oštećenja podne obloge

Koristite uređaj samo kratko na jednom mjestu.

1. Otključajte glavu četke. Stanite pritom na gaznu površinu i zakrenite ručku unatrag. Valjkasta četka se uključuje.
2. Provedite čišćenje.
3. Prekid rada/završetak čišćenja: Zaključajte glavu četke. Stanite pritom na gaznu površinu i zakrenite ručku prema naprijed. Valjkasta četka se isključuje.

Poluautomatsko čišćenje četke

Napomena

Ovisno o primjeni, poluautomatsko čišćenje četke treba provesti barem 1x dnevno kako bi se uklonila lagana prljavština. U slučaju jake zaprljanosti, vidi "Ručno čišćenje valjkaste četke".

Napomena

Uključivanje poluautomatskog čišćenja četke moguće je samo pri uključenom uređaju.

1. Pritisnite nožni prekidač poluautomatskog čišćenja četke. Stupite pritom 3 puta po 5 sekundi na gaznu površinu. Pritom dolazi do razvoja buke uvjetovane sustavom.

Rad usisne cijevi

Napomena

Za čišćenje npr. rubova, letvica, niša, kutova.

1. Izvucite usisnu cijev iz prihvatnika. Motor četke se isključuje.
2. Stavite željeni pribor na usisnu cijev.
3. Provedite čišćenje.

Isključivanje uređaja

1. Isključite uređaj na glavnoj sklopki.

Transport

⚠ OPREZ

Nepridržavanje težine

Opasnost od ozljeda i oštećenja

Pri transportu uzmite u obzir težinu uređaja.

1. Uređaj nosite držeći ga za ručku za nošenje.
2. Pri transportu u vozilima uređaj osigurajte od klizanja i prevrtanja prema trenutno važećim direktivama.

Skladištenje

⚠ OPREZ

Nepridržavanje težine

Opasnost od ozljeda i oštećenja

Pri skladištenju uzmite u obzir težinu uređaja.

Uređaj se smije skladištiti samo u zatvorenim prostorijama.

1. Pritisnite tipku za deblokiranje i uklonite paket baterija kako biste izbjegli pražnjenje.

Njega i održavanje

⚠ OPASNOST

Opasnost od strujnog udara

Ozljede zbog dodira dijelova pod naponom

Isključite uređaj.

Izvadite paket baterija.

Intervali održavanja

Dnevno

1. Provedite poluautomatsko čišćenje četke.
2. Provjerite je li valjkasta četka jako zaprljan. Ako je potrebno, ručno očistite valjkastu četku.

Jedanput tjedno

Napomena

Optička kontrola četke: Stupanj istrošenosti može se prepoznati putem usporedbe s indikatorskim pramenom druge boje. Ako se crne čekinje nalaze na istoj visini kao i crvene, zamijenite valjkastu četku.

1. Provjerite istrošenost valjkaste četke.

Zamjena filterске vrećice

1. Deblokirajte poklopac filtra i skinite ga.
2. Gurnite zapor filterске vrećice udesno i istovremeno povucite filterску vrećicu za prirubnicu prema dolje. Izvadite filterску vrećicu, zatvorite je i zbrinite.

Slika G

3. Umetnite novu filterску vrećicu i povucite otvor filterске vrećice preko usisnog nastavka do graničnika. Zapor filterске vrećice sjeda na svoje mjesto.
4. Umetnite poklopac filtra i uglavite ga tako da čujno sjedne na mjesto.

Ručno čišćenje valjkaste četke

1. Po potrebi demontirajte pokrov četke: Okrenite zakretne brave s novčićem za 90°, otklopite i uklonite poklopac četke.

Slika H

2. Kosu i niti koje su se namotale na valjkastu četku najprije razrežite škarama, a onda ih uklonite.

Zamjena filtra za zaštitu motora

1. Deblokirajte poklopac filtra i skinite ga.
2. Izgurajte, uklonite i zbrinite filter za zaštitu motora.
3. Gurnite i uglavite novi filter za zaštitu motora.
4. Umetnite poklopac filtra i uglavite ga tako da čujno sjedne na mjesto.

Zamjena HEPA filtra (posebni pribor)

1. Deblokirajte poklopac filtra i skinite ga.
2. Otključajte HEPA filter (posebni pribor), zakrenite ga prema gore i izvadite.

Slika I

3. Gurnite novi HEPA filter (posebni pribor) u prihvatnik, zakrenite ga prema dolje i uglavite tako da sjedne na mjesto.
4. Umetnite poklopac filtra i uglavite ga tako da čujno sjedne na mjesto.

Zamjena valjkaste četke

1. Okrenite zakretne brave s novčićem za 90°, otklopite i uklonite poklopac četke.

Slika H

2. Gurnite valjkastu četku ulijevo do graničnika, zakrenite je prema van, izvadite i zbrinite.

Slika J

3. Ugradite novu valjkastu četku obrnutim redoslijedom.
4. Montirajte poklopac četke obrnutim redoslijedom.

Pomoć u slučaju smetnji

⚠ OPASNOST

Opasnost od strujnog udara

Ozljede zbog dodira dijelova pod naponom

Isključite uređaj.

Izvadite paket baterija.

Napomena

Ako se pojavi smetnja (npr. lom filtra), morate odmah isključiti uređaj. Smetnju treba ukloniti prije ponovnog puštanja u rad.

Uklanjanje začepljenja

Usisna cijev / usisno crijevo

Slika K

Slika L

Napomena

Priilikom umetanja usisnog crijeva u usisni nastavak, pazite da crijevo sjedne na svoje mjesto.

Usisno crijevo na bloku četki

Slika M

Valjkasta četka / blok četki

Slika N

Napomena

Po potrebi demontirajte poklopac četke (vidi "Ručno čišćenje valjkaste četke").

Kodovi pogrešaka

E1

Usisna struja je preniska, indikator treperi

1. Zamijenite filtersku vrećicu.
2. Uklonite začepljenja iz bloka četki, usisne cijevi i usnog crijeva.

E2

Greška turbine, indikator treperi

1. Isključite uređaj i pričekajte 1 minutu. Ponovno uključite uređaj.
2. Ako se smetnja ponavlja, obavijestite servisnu službu.

E3

Prijenos snage na valjkastu četku prekinut, indikator treperi

1. Obavijestite servisnu službu.

E4

Temperatura kompleta baterija je previsoka, indikator treperi

1. Resetirajte grešku pritiskom na glavni prekidač.
2. Ako se smetnja ponavlja, zamijenite komplet baterija. Provjerite uklonjeni komplet baterija u skladu s proizvođačevim uputama za uporabu.

E5

Potrošnja struje motora četke je prevelika, indikator treperi

1. Isključite uređaj i provjerite ima li na valjkastoj četki blokirajućih predmeta te ih po potrebi uklonite.
2. Ako se smetnja ponavlja, obavijestite servisnu službu.

E6

Potrošnja struje turbine je prevelika, indikator treperi

1. Obavijestite servisnu službu.

E7

Turbina je neispravna, indikator treperi

1. Obavijestite servisnu službu.

E8

Potrošnja struje kompleta baterija je prevelika, indikator treperi

1. Isključite uređaj. Resetirajte grešku pritiskom na glavni prekidač.
2. Ako se smetnja ponavlja, zamijenite komplet baterija. Provjerite uklonjeni komplet baterija u skladu s proizvođačevim uputama za uporabu.

E9

Pogreška kompleta baterije, indikator treperi

1. Uklonite i ponovno umetnite komplet baterija.
2. Ako se smetnja ponavlja, zamijenite komplet baterija. Provjerite uklonjeni komplet baterija u skladu s proizvođačevim uputama za uporabu.
3. Ako se smetnja i dalje ponavlja, obavijestite servisnu službu.

E0

Pogreška sučelja

1. Uklonite i ponovno umetnite komplet baterija.
2. Ako se smetnja ponavlja, zamijenite komplet baterija. Provjerite uklonjeni komplet baterija u skladu s proizvođačevim uputama za uporabu.
3. Ako se smetnja i dalje ponavlja, obavijestite servisnu službu.

Uređaj ne radi

1. Uključite uređaj.
2. Napunite komplet baterija.
3. Umetnite paket baterija.

Učinkak usisavanja nezadovoljavajuć

1. Zamijenite filtersku vrećicu.
2. Uklonite začepljenja iz bloka četki, usisne cijevi i usnog crijeva.
3. Zamijenite filter za zaštitu motora ili HEPA filter (posebni pribor).

Servisna služba

Ako se smetnja ne može ukloniti, uređaj mora ispitati servisna služba.

Jamstvo

U svakoj zemlji vrijede jamstveni uvjeti koje je izdala nadležna organizacija za distribuciju. Moguće kvarove na Vašem uređaju popravljamo besplatno unutar jamstvenog roka ako je uzrok materijalna pogreška ili pogreška u proizvodnji. U slučaju koji podliježe jamstvu obratite se s potvrdom o plaćanju Vašem prodavaču ili sljedećoj ovlaštenoj lokaciji servisne službe. (vidi adresu na poledini)

Pribor i zamjenski dijelovi

Koristite samo originalan pribor i originalne zamjenske dijelove jer oni jamče siguran i nesmetan rad uređaja. Informacije o priboru i zamjenskim dijelovima pronađite na www.kaercher.com.

Popis rezervnih dijelova

Koristite samo originalne komplete baterija tvrtke KÄRCHER, a ne baterije koje nisu punjive.

Opis	Kataloški broj, rezervni dio	Broj artikla, nepakirano
Komplet baterija Battery Power+ 36/75	2.445-043.0	6.445-059.0
Komplet baterija Battery Power+ 36/60	2.042-022.0	6.445-085.0
Komplet baterija Battery Power 36/50	2.445-031.0	6.445-039.0
Brzi punjač Battery Power+ 36/60 (EU)	2.445-045.0	6.445-063.0
Brzi punjač Battery Power+ 36/60 (GB)	2.445-047.0	6.445-065.0
Brzi punjač Battery Power+ 36/60 (AU)	2.445-051.0	6.445-069.0

EU izjava o sukladnosti

Ovime izjavljujemo da je dolje označeni stroj na temelju svoje koncepcije i konstrukcije kao i izvedbe koju mi stavljamo u promet sukladan odgovarajućim temeljnim sigurnosnim i zdravstvenim zahtjevima EU direktiva. U slučaju izmjene stroja koja nije dogovorena s nama ova izjava gubi svoju valjanost.

Proizvod: Usisivač za suho usisavanje

Tip: 1.023-xxx

Relevantne EU direktive

2006/42/EZ (+2009/127/EZ)

2011/65/EU

2014/30/EU

Primijenjene usklađene norme

EN IEC 63000: 2018

EN 55014-1: 2017 + A11: 2020

EN 55014-2: 2015

EN 60312-1: 2017

EN 60335-1

EN 60335-2-69

EN 62233: 2008

Primijenjene nacionalne norme

-

Dolje potpisani djeluju u ime i po opunomoćenju uprave.



H. Jenner

Chairman of the Board of Management



S. Reiser

Director Regulatory Affairs & Certification

Opunomoćenik za dokumentaciju:

S. Reiser

Alfred Kärcher SE & Co. KG

Alfred-Kärcher-Str. 28 - 40

71364 Winnenden (Njemačka)

Tel.: +49 7195 14-0

Telefaks: +49 7195 14-2212

Winnenden, 2020/10/01

Tehnički podaci

		Kärcher CV 30/2 Bp (Pack)
Električni priključak		
Nazivni napon kompleta baterija	V	36 DC
Klasa zaštite		III
Nazivna snaga	W	420
Podaci o snazi uređaja		
Zapremina spremnika	l	3
Volumen filterске vrećice	l	2,3
Protok zraka (maks.)	l/s	34
Podtlak (maks.)	kPa (mbar)	18,7 (187)
Vrijeme rada s punim baterijama - komplet baterija Battery Power	minute	28/Eco: 38
Vrijeme rada s punim baterijama - komplet baterija Battery Power+	minute	32/Eco: 50

Kärcher
CV 30/2
Bp
(Pack)

Vrijeme rada s punim baterijama - komplet baterija Battery Power+
36/75

minute 47/Eco:
67

Dimenzije i težine

Duljina x širina x visina mm 250 x
310 x
1150

Širina valjkaste četke mm 252

Tipična težina pri radu kg 8

Okolni uvjeti

Okolna temperatura (maks.) °C +40

Vrijednosti utvrđene prema EN 60335-2-69

Razina zvučnog tlaka L_{pA} dB(A) 64

Nesigurnost K_{pA} dB(A) 2

Razina zvučne snage L_{WA} dB(A) 77

Vrijednost vibracije šaka-ruka m/s^2 <2,5

Nesigurnost K m/s^2 0,5

Pridržano pravo na tehničke izmjene.

Sadržaj

Opšte napomene.....	98
Zaštita životne sredine	99
Namenska upotreba.....	99
Opis uređaja.....	99
Priprema.....	99
Puštanje u pogon	99
Rukovanje	99
Transport	100
Skladištenje.....	100
Nega i održavanje	100
Pomoć u slučaju smetnji	101
Garancija.....	101
Pribor i rezervni delovi.....	101
EU izjava o usklađenosti	102
Tehnički podaci.....	102

Opšte napomene

  Pre prve upotrebe, pročitajte originalna uputstva za upotrebu i priložene bezbednosne instrukcije. Postupajte u skladu sa tim.

Sačuvajte obe knjžice za buduću upotrebu ili sledeće vlasnike.

- Ukoliko se ignorišu uputstvo za rukovanje i bezbednosne napomene, može doći do oštećenja uređaja i mogu se javiti opasnosti po rukovaoca i druge ljude.
- U slučaju štete nastale prilikom transporta odmah obavestite prodavca.
- Prilikom raspakivanja proverite da li nedostaju delovi opreme i da li ima oštećenja.

Zaštita životne sredine



Ambalaža može da se reciklira. Pakovanja odložite u otpad u skladu sa ekološkim propisima.



Električni i elektronski uređaji sadrže vredne materijale koji se mogu reciklirati, a često i sastavne delove kao što su baterije, akumulatori ili ulje, koji u slučaju pogrešnog tretiranja ili pogrešnog odlaganje u otpad mogu predstavljati potencijalnu opasnost po zdravlje ljudi i životnu sredinu. Međutim, ovi sastavni delovi su neophodni za pravilan rad uređaja. Uređaji označeni ovim simbolom ne smeju da se odlažu u kućni otpad.

Napomene o sastojcima (REACH)

Aktuelne informacije o sastojcima možete pronaći na: www.kaercher.de/REACH

Namenska upotreba

⚠ UPOZORENJE

Opasnost po zdravlje

Udisanje prašina štetnih po zdravlje

Nemojte koristiti uređaj za usisavanje prašina štetnih po zdravlje.

PAŽNJA

Oštećenje uređaja

Kratki spoj usled prevelike vlažnosti vazduha

Uređaj skladištite i koristite samo u unutrašnjim prostorima.

- Ovaj usisivač za tepihe je pogodan za suvo čišćenje podnih i zidnih površina.
- Uređaj nije pogodan za upotrebu na čvrstim podlogama.
- Ovaj uređaj je adekvatan za profesionalnu upotrebu, npr. u hotelima, školama, bolnicama, fabrikama, radnjama, kancelarijama i prostorima za iznajmljivanje.

Opis uređaja

Slika A

- 1 Usisna cev
- 2 Usisno crevo
- 3 Ručka za nošenje
- 4 Bravica poklopca filtera
- 5 Poklopac filtera
- 6 Akumulatorsko pakovanje
- 7 Natpisna pločica
- 8 Nožni taster za poluautomatsko čišćenje četkicom
- 9 Usisni nastavci
- 10 HEPA filter (poseban pribor)
- 11 Bravica filterske vrećice
- 12 Filterska vrećica
- 13 Filter za zaštitu motora
- 14 Deblokada akumulatorskog pakovanja
- 15 Podloga za otključavanje bloka četki
- 16 Blok četki
- 17 Obrtni poklopac za pokrivanje četki
- 18 Valjkasta četka

- 19 Navlaka za četku
- 20 Usisno crevo na bloku četki
- 21 Regulator usisne sile (kontinualni)
- 22 Komandno polje
- 23 Ručka
- 24 Indikator
- 25 Prikaz vremena rada/prikaz koda greške
- 26 Eco taster (energetski štedljivi način rada)
- 27 Glavni prekidač

Priprema

1. Raspakujte uređaj i montirajte pribor.

Slika B

* u obimu isporuke samo kod CV 30/2 Bp Adv *INT

Puštanje u pogon

Postavljanje akumulatorskog pakovanja

1. Akumulatorsko pakovanje gumuti u držač akumulatora i uglati.

Punjenje akumulatorskog pakovanja

Napomena

Pročitajte uputstvo za rad proizvođača punjača i posebno uvažite sigurnosne napomene!

Napomena

Pročitajte uputstvo za rad proizvođača akumulatorskog pakovanja i posebno uvažite sigurnosne napomene!

Napomena

Akumulatorsko pakovanje je prilikom isporuke delimično napunjeno. Napuniti pre puštanja u rad i po potrebi.

Napomena

Punjenje akumulatorskog pakovanja može da se vrši samo kada je pakovanje izvađeno.

1. Pritisnuti taster za deblokadu i izvaditi akumulatorsko pakovanje.
2. Napunite akumulatorsko pakovanje u skladu sa uputstvima za rad proizvođača punjača i proizvođača akumulatorskog pakovanja.

Ugradnja HEPA filtera (poseban pribor)

1. Otključajte i skinite poklopac filtera.
 2. Izgurajte i izvadite filter za zaštitu motora.
- ### Slika C
3. Ubacite HEPA filter (poseban pribor) u držač, spustite ga nadole i uklopite.
- ### Slika D
4. Postavite poklopac filtera tako da se čujno uklopi.
- ### Slika E

Postavljanje filterske vrećice

1. Otključajte i skinite poklopac filtera.
 2. Povucite otvor filterske vrećice do kraja preko usisnog nastavka. Bravica filterske vrećice se uglatljuje.
- ### Slika F
3. Postavite poklopac filtera tako da se čujno uklopi.

Rukovanje

Uključivanje uređaja

1. Uključite uređaj na glavnom prekidaču.

Ekonomični režim

Ekonomični način rada (energetski štedljivi način rada): Uređaj radi sa smanjenom snagom usisavanja. Vreme rada baterije se produžava.

1. Uključivanje ekonomičnog načina rada: Aktivirati Eco taster.
2. Isključivanje ekonomičnog načina rada: Ponovo aktivirati Eco taster.

Podešavanje usisne snage

Napomena

Da biste smanjili pomičnu silu na tepisima visokog flora, smanjite usisnu snagu na obrtnom regulatoru.

1. Podesite usisnu snagu na obrtnom regulatoru (min.-maks.).

Pogon valjkaste četke

PAŽNJA

Uređaj se predugo koristi u mestu

Opasnost od oštećenja podne obloge

Koristite uređaj samo kratko na jednom mestu.

1. Otključajte blok četki. Pritisnite gaznu površinu i zakrenite ručicu unazad. Valjkasta četka je uključena.
2. Izvršite čišćenje.
3. Prekid rada/završetak čišćenja: Zaključajte blok četki. Pritisnite gaznu površinu i zakrenite ručicu prema napred. Valjkasta četka je isključena.

Poluautomatsko čišćenje valjkastim četkama

Napomena

U zavisnosti od primene, poluautomatsko čišćenje valjkastim četkama bi trebalo da se aktivira barem jednom dnevno da bi se odstranila lakša zaprljanja. U slučaju većeg zaprljanja pogledajte "Ručno čišćenje valjkaste četke".

Napomena

Uključivanje poluautomatskog čišćenja valjkastim četkama je moguće samo kada je uključen uređaj.

1. Pritisnite nožni taster za poluautomatsko čišćenje četkama. Pri tom 3 puta na po 5 sekundi stupite na gaznu površinu. To dovodi do pojave buke usled rada sistema.

Pogon usisne cevi

Napomena

Za čišćenje npr. ivica, lajsna, niša, uglova.

1. Izvucite usisnu cev iz prihvatnika. Motor četke je isključen.
2. Utaknite željeni pribor na usisnu cev.
3. Izvršite čišćenje.

Isključivanje uređaja

1. Isključite uređaj preko glavnog prekidača.

Transport

⚠ OPREZ

Zanemarivanje težine

Opasnost od povreda i oštećenja

Prilikom transporta obratite pažnju na težinu uređaja.

1. Nosite uređaj za ručku za nošenje.
2. Prilikom transporta u vozilima, uređaj osigurajte od isklizavanja i prevrtanja u skladu sa važećim direktivama.

Skladištenje

⚠ OPREZ

Zanemarivanje težine

Opasnost od povreda i oštećenja

Prilikom skladištenja obratite pažnju natežinu uređaja.

Uređaj sme da se skladišti samo u unutrašnjem prostoru.

1. Pritisnite taster za deblokadu i izvadite akumulatorsko pakovanje, da biste izbegli pražnjenje.

Nega i održavanje

⚠ OPASNOST

Opasnost od strujnog udara

Povrede dodirivanjem delova koji provode struju

Isključite uređaj.

Izvadite akumulatorsko pakovanje.

Intervali održavanja

Dnevno

1. Izvršite poluautomatsko čišćenje valjkastim četkama.
2. Proverite da li je zaprljana valjkasta četka. Ako je potrebno, valjkastu četku očistite ručno.

Nedeljno

Napomena

Vizuelna kontrola četke: Stepen istrošenosti može se otkriti upoređivanjem sa različito obojenim indikatorom. Ako su crne dlačice na istoj visini kao i crvene, zamenite valjkastu četku.

1. Proverite habanje valjkaste četke.

Zamena filterske vrećice

1. Otključajte i skinite poklopac filtera.
2. Bravicu filterske vrećice pritisnite nadesno i istovremeno filtersku vrećicu povucite nadole. Izvadite filtersku vrećicu, zatvorite je i odložite na otpad.
Slika G
3. Postavite novu filtersku vrećicu i povucite otvor filterske vrećice do kraja preko usisnog nastavka. Bravica filterske vrećice se ugavljuje.
4. Postavite poklopac filtera tako da se čujno uklopi.

Ručno čišćenje valjkaste četke

1. Ako je potrebno, demontirajte poklopac četke: Okrenite obrtne zatvarače jednim novčićem za 90°, rasklopite i izvadite poklopac četke.
Slika H
2. Odsecite makazama i uklonite dlake i konce, koji su se omotali oko valjkaste četke.

Zamena filtera za zaštitu motora

1. Otključajte i skinite poklopac filtera.
2. Izgurajte filter za zaštitu motora, skinite ga i odložite na otpad.
3. Ugurajte i uklopote novi filter za zaštitu motora.
4. Postavite poklopac filtera tako da se čujno uklopi.

Zamena HEPA filtera (poseban pribor)

1. Otključajte i skinite poklopac filtera.
2. Otključajte HEPA filter (opciono pribor), zakrenite ga nagore i izvadite.
Slika I
3. Ubacite novi HEPA filter (poseban pribor) u držač, spustite ga nadole i uklopote.
4. Postavite poklopac filtera tako da se čujno uklopi.

Zamena valjkaste četke

1. Okrenite obrtnu zatvaraču jednim novčićem za 90°, rasklopite i izvadite poklopac četke.
Slika H
2. Gurnite valjkastu četku nalevo, zakrenite je, izvadite i odložite na otpad.
Slika J
3. Ugradite novu valjkastu četku obrnutim redosledom.
4. Montirajte poklopac četke obrnutim redosledom.

Pomoć u slučaju smetnji

⚠ OPASNOST

Opasnost od strujnog udara

Povrede dodirivanjem delova koji provode struju
Isključite uređaj.

Izvadite akumulatorsko pakovanje.

Napomena

Ukoliko dođe do pojave smetnje (npr. pucanje filtera), uređaj mora odmah da se isključi. Smetnja mora da se otkloni pre ponovnog puštanja u rad.

Uklanjanje začepjenja

Usisna cev/usisno crevo

Slika K

Slika L

Napomena

Kada utaknete usisno crevo u usisni nastavak, vodite računa o tome da se crevo uklopi.

Usisno crevo na glavi četke

Slika M

Valjkasta četka/blok četki

Slika N

Napomena

Ako je potrebno, demontirajte poklopac četke (pogledajte "Ručno čišćenje valjkaste četke").

Kodovi greški

E1

Usisna struja preniska, kontrolna sijalica svetli

1. Zamenite filtersku vrećicu.
2. Uklonite začepljenje na blok četki, usisnoj cevi ili usisnom crevu.

E2

Kvar na turbini, indikator treperi

1. Isključite uređaj i sačekajte 1 minut. Ponovo uključite uređaj.
2. Ako se smetnja ponavlja, pozovite servisnu službu.

E3

Prekinut prenos snage na valjkastu četku, indikator treperi

1. Obavestite servisnu službu.

E4

Temperatura akumulatorskog pakovanja previsoka, indikator treperi

1. Resetujte grešku ako pritisnete glavni prekidač.
2. Ako se smetnja ponovi, zamenite akumulatorsko pakovanje. Proverite izvađeno akumulatorsko pakovanje u skladu sa uputstvom za rad proizvođača.

E5

Potrošnja struje motora za četke previsoka, indikator treperi

1. Isključite uređaj i proverite da li valjkasta četka blokira predmete i uklonite ih ako je potrebno.
2. Ako se smetnja ponavlja, pozovite servisnu službu.

E6

Potrošnja struje turbine previsoka, indikator treperi

1. Obavestite servisnu službu.

E7

Turbina neispravna, indikator treperi

1. Obavestite servisnu službu.

E8

Potrošnja struje akumulatorskog pakovanja previsoka, indikator treperi

1. Isključiti uređaj. Resetujte grešku ako pritisnete glavni prekidač.
2. Ako se smetnja ponovi, zamenite akumulatorsko pakovanje. Proverite izvađeno akumulatorsko pakovanje u skladu sa uputstvom za rad proizvođača.

E9

Greška na akumulatorskom pakovanju, indikator treperi

1. Uklonite i ponovo postavite akumulatorsko pakovanje.
2. Ako se smetnja ponovi, zamenite akumulatorsko pakovanje. Proverite izvađeno akumulatorsko pakovanje u skladu sa uputstvom za rad proizvođača.
3. Ako smetnja i dalje postoji, pozovite servisnu službu.

E0

Greška u interfejsu

1. Uklonite i ponovo postavite akumulatorsko pakovanje.
2. Ako se smetnja ponovi, zamenite akumulatorsko pakovanje. Proverite izvađeno akumulatorsko pakovanje u skladu sa uputstvom za rad proizvođača.
3. Ako smetnja i dalje postoji, pozovite servisnu službu.

Uređaj ne funkcioniše

1. Uključiti uređaj.
2. Napunite akumulatorsko pakovanje.
3. Postavite akumulatorsko pakovanje.

Nezadovoljavajući rezultat usisavanja

1. Zamenite filtersku vrećicu.
2. Uklonite začepljenje na blok četki, usisnoj cevi ili usisnom crevu.
3. Zamenite filter za zaštitu motora ili HEPA filter (poseban pribor).

Servisna služba

Ako smetnja ne može da se otkloni, uređaj mora da se odnese na proveru u servisnu službu.

Garancija

U svakoj zemlji važe uslovi garancije koje je izdala naša nadležna distributivna organizacija. Bilo kakve smetnje na uređaju otklanjamo besplatno u garantnom roku, ukoliko je uzrok smetnje greška u materijalu ili proizvodnji. U slučaju koji podleže garanciji obratite se sa računom vašem distributeru ili narednoj ovlašćenoj lokaciji servisne službe. (Adresu vidite na poledini)

Pribor i rezervni delovi

Koristite samo originalni pribor i originalne rezervne delove pošto oni garantuju bezbedan rad i rad bez smetnji na uređaju.

Informacije o priboru i rezervnim delovima možete pronaći na www.kaercher.com.

Spisak rezervnih delova

Koristite samo KÄRCHER originalna akumulatorska pakovanja, nemojte upotrebljavati punjive baterije.

Naziv	Kataloški broj, rezervni deo	Broj artikla, bez pakovanja
Akumulatorsko pakovanje Battery Power+ 36/75	2.445-043.0	6.445-059.0
Akumulatorsko pakovanje Battery Power+ 36/60	2.042-022.0	6.445-085.0
Akumulatorsko pakovanje Battery Power 36/50	2.445-031.0	6.445-039.0
Punjač za brzo punjenje Battery Power+ 36/60 (EU)	2.445-045.0	6.445-063.0
Punjač za brzo punjenje Battery Power+ 36/60 (GB)	2.445-047.0	6.445-065.0
Punjač za brzo punjenje Battery Power+ 36/60 (AU)	2.445-051.0	6.445-069.0

EU izjava o usklađenosti

Ovim putem izjavljujemo da mašina označena u nastavku, na osnovu svoje koncepcije i konstrukcije kao i u izvedbi koju smo pustili u promet, odgovara važećim osnovnim zahtevima za bezbednost i zdravlje iz EU direktiva. U slučaju izmena na mašini bez naše saglasnosti ova izjava prestaje da važi.
Proizvod: Usisivač za suvo usisavanje
Tip: 1.023-xxx

Važeće direktive EU

2006/42/EZ (+2009/127/EZ)
2011/65/EU
2014/30/EU

Primenjene harmonizovane norme

EN IEC 63000: 2018
EN 55014-1: 2017 + A11: 2020
EN 55014-2: 2015
EN 60312-1: 2017
EN 60335-1
EN 60335-2-69
EN 62233: 2008

Primenjene nacionalne norme

Potpisnici deluju po nalogu i uz punomoć upravnog odbora.



H. Jenner

Chairman of the Board of Management



S. Reiser

Director Regulatory Affairs & Certification

Lice ovlašćeno za dokumentaciju:

S. Reiser
Alfred Kärcher SE & Co. KG
Alfred-Kärcher-Str. 28 - 40
71364 Winnenden (Germany)
Tel.: +49 7195 14-0
Faks: +49 7195 14-2212
Winnenden, 2020/10/01

Tehnički podaci

Kärcher
CV 30/2
Bp
(Pack)

Električni priključak

Nominalni napon akumulatorskog pakovanja V 36 DC

Klasa zaštite  III

Nominalna snaga W 420

Podaci o snazi uređaja

Zapremina posude l 3

Zapremina filterske vrećice l 2,3

Protok vazduha (maks.) l/s 34

Podpritisak (maks.) kPa 18,7
(mbar) (187)

Vreme rada pri punom punjenju akumulatora - akumulatorsko pakovanje Battery Power 36/50 minuta 28/Eco: 38

Vreme rada pri punom punjenju akumulatora - akumulatorsko pakovanje Battery Power+ 36/60 minuta 32/Eco: 50

Vreme rada pri punom punjenju akumulatora - akumulatorsko pakovanje Battery Power+ 36/75 minuta 47/Eco: 67

Dimenzije i težine

Dužina x širina x visina mm 250 x 310 x 1150

Širina valjkaste četke mm 252

Tipična radna težina kg 8

Uslovi okruženja

Temperatura okoline (maks.) °C +40

Utvrđene vrednosti prema EN 60335-2-69

Nivo zvučnog pritiska L_{pA} dB(A) 64

Nepouzdanost K_{pA} dB(A) 2

Nivo zvučne snage L_{WA} dB(A) 77

Vrednost vibracije na šaci i ruci m/s^2 <2,5

Nepouzdanost K m/s^2 0,5

Zadržano pravo na tehničke promene.

Съдържание

Общи указания.....	103
Защита на околната среда.....	103
Употреба по предназначение.....	103
Описание на уреда.....	103
Подготовка.....	104
Пускане в експлоатация.....	104
Обслужване.....	104
Транспортиране.....	104
Съхранение.....	105
Грижа и поддръжка.....	105
Помощ при повреди.....	105
Гаранция.....	106
Акcesoари и резервни части.....	106
Декларация за съответствие на ЕС.....	107
Технически данни.....	107

Общи указания



Преди първото използване на уреда прочетете това оригинално ръководство за експлоатация и приложените указания за безопасност. Процедирайте съответно.

Запазете двете книжки за последващо използване или за следващия собственик.

- При пренебрегване на ръководството за експлоатация и на указанията за безопасност могат да възникнат повреди по уреда и опасности за обслужващото лице и за други хора.
- При транспортни дефекти незабавно информирайте търговеца.
- При разопаковането проверете съдържанието на опаковката за липсващи принадлежности или повреди.

Защита на околната среда



Опаковъчните материали подлежат на рециклиране. Моля, изхвърляйте опаковките по съобразен с околната среда начин.



Електрическите и електронните уреди съдържат ценни материали, подлежащи на рециклиране, а често и съставни части, напр. батерии, акумулаторни батерии или масло,

които при неправилно боравене или изхвърляне могат да представляват потенциална опасност за човешкото здраве и за околната среда. За правилното функциониране на уреда все пак тези съставни части са необходими. Обозначените с този символ уреди не трябва да бъдат изхвърляни заедно с битовите отпадъци.

Указания за съставни вещества (REACH)

Актуална информация за съставките ще намерите на интернет страница: www.kaercher.de/REACH

Употреба по предназначение

⚠ ПРЕДУПРЕЖДЕНИЕ

Опасност за здравето

Вдишване на опасни за здравето прахове

Не използвайте уреда за изсмукване на опасни за здравето прахове.

ВНИМАНИЕ

Повреда на уреда

Късо съединение поради висока влажност на въздуха

Използвайте и съхранявайте уреда само във вътрешни помещения.

- Тази прахосмукачка за килими е предназначена за сухо почистване на подови и стени повърхности.
- Уредът не е предназначен за употреба върху твърди подове.
- Този уред е предназначен за промишлена употреба, напр. в хотели, училища, болници, фабрики, магазини, офиси и отдавани под наем обекти.

Описание на уреда

Фигура А

- ① Всмукателна тръба
- ② Смукателен маркуч
- ③ Дръжка за носене
- ④ Блокировка на капака на филтъра
- ⑤ Капак на филтъра
- ⑥ Акумулираща батерия
- ⑦ Типова табелка
- ⑧ Педал за полуавтоматично почистване на четката
- ⑨ Всмукателен накрайник
- ⑩ НЕРА филтър (специална принадлежност)
- ⑪ Блокировка на филтърната торбичка
- ⑫ Филтърна торбичка
- ⑬ Защитен филтър на двигателя
- ⑭ Деблокиращ механизъм на акумулиращата батерия
- ⑮ Повърхност за стъпване за деблокиране на главата на четката
- ⑯ Глава на четката
- ⑰ Въртящ се затварящ механизъм на капака на четката
- ⑱ Валик на четката
- ⑲ Капак на четката
- ⑳ Всмукателен маркуч на главата на четката
- ㉑ Регулатор на изсмукващата сила (безстепенен)
- ㉒ Панел за обслужване
- ㉓ Ръкохватка
- ㉔ Контролна лампа
- ㉕ Индикация за време на работа/код на грешка
- ㉖ Бутон Eco (режим за спестяване на енергия)
- ㉗ Главен прекъсвач

Подготовка

1. Разопаковайте уреда и монтирайте принадлежностите.
Фигура В
* в комплекта на доставката само при CV 30/
2 Вр Adv *INT

Пускане в експлоатация

Поставяне на акумулиращата батерия

1. Поставете акумулиращата батерия в нейния държач и я фиксирайте.

Зареждане на акумулиращата батерия

Указание

Прочетете ръководството за експлоатация на производителя на зарядното устройство и спазвайте особено указанията за безопасност!

Указание

Прочетете ръководството за експлоатация на производителя на акумулиращата батерия и спазвайте особено указанията за безопасност!

Указание

При доставката акумулиращата батерия е частично заредена. Заредете преди пускане в експлоатация и при необходимост.

Указание

Акумулиращата батерия може да се зарежда само когато е извадена.

1. Натиснете бутона за деблокиране и извадете акумулиращата батерия.
2. Заредете акумулиращата батерия, както е описано в ръководствата за експлоатация на производителя на зарядното устройство и производителя на акумулиращата батерия.

Монтаж на НЕРА филтър (специална принадлежност)

1. Деблокирайте и свалете капака на филтъра.
2. Издърпайте защитния филтър на двигателя и го свалете.
Фигура С
3. Плъзнете НЕРА филтъра (специална принадлежност) в отвора, наклонете надолу и го фиксирайте с щракване.
Фигура D
4. Поставете капака на филтъра и го фиксирайте с щракване.
Фигура E

Монтаж на филтърната торбичка

1. Деблокирайте и свалете капака на филтъра.
2. Издърпайте отвора на филтърната торбичка до спирката над всмукателния накрайник. Заклучването на филтърната торбичка се фиксира.
Фигура F
3. Поставете капака на филтъра и го фиксирайте с щракване.

Обслужване

Включване на уреда

1. Включете уреда от главния прекъсвач.

Режим Есо

Режим Есо (режим за спестяване на енергия):
Уредът работи с намалена всмукателна мощност.
Времето за зареждане се удължава.

1. Включване на режим Есо: Натиснете бутон Есо.
2. Изключване на режим Есо: Натиснете отново бутон Есо.

Настройка на смукателната мощност

Указание

За намаляване на необходимата сила за бутане върху килими с висок влас намалете смукателната мощност от въртящия регулатор.

1. настройте смукателната мощност (мин.-макс.) от въртящия регулатор.

Работа с валяк на четката

ВНИМАНИЕ

Уредът работи твърде дълго на едно място

Опасност от повреда на подовата настилка

Работете с уреда на едно място само за кратко време.

1. Деблокирайте главата на четката. При това стъпете върху повърхността за стъпване и наклонете ръкохватката назад. Валякът на четката се включва.
2. Извършете почистването.
3. Прекъсване на работата/край на почистването: Заклучете главата на четката. При това стъпете върху повърхността за стъпване и наклонете ръкохватката напред. Валякът на четката се изключва.

Полуавтоматично почистване на четката

Указание

В зависимост от приложението за отстраняване на леки замърсявания трябва поне веднъж дневно да се извършва полуавтоматично почистване на четката. При по-силно замърсяване вижте „Ръчно почистване на валяка на четката“.

Указание

Включването на полуавтоматичното почистване на четката е възможно само при включен уред.

1. Натиснете педала на полуавтоматичното почистване на четката. Натиснете повърхността за натисване 3 пъти по 5 секунди. Това води до издаване на шум, свързан със системата.

Работа с всмукателна тръба

Указание

За почистване например на ръбове, лайстни, ниши, ъгли.

1. Изтеглете всмукателната тръба от мястото за поставяне. Моторът на четката се изключва.
2. Поставете желаните принадлежности върху всмукателната тръба.
3. Извършете почистването.

Изключване на уреда

1. Изключете уреда от главния прекъсвач.

Транспортиране

⚠ ПРЕДПАЗЛИВОСТ

Несъблюдаване на теглото

Опасност от наранявания и повреди

При транспортиране съблюдавайте теглото на уреда.

1. Носете уреда за дръжката за носене.
2. При транспортиране в превозни средства осигурявайте уреда срещу изплъзване и обръщане в съответствие с валидните инструкции.

Съхранение

⚠ ПРЕДПАЗЛИВОСТ

Несъблюдаване на температурата

Опасност от наранявания и повреди

При съхранението вземайте под внимание температурата на уреда.

Уредът трябва да се съхранява само във вътрешни помещения.

1. Натиснете бутона за деблокиране и извадете акумулиращата батерия, за да предотвратите разреджане.

Грижа и поддръжка

⚠ ОПАСНОСТ

Опасност от токов удар

Наранявания поради допир до провеждащи ток части

Изключете уреда.

Извадете акумулиращата батерия.

Интервали на поддръжка

Ежедневно

1. Извършете полуавтоматично почистване на четката.
2. Проверете валияка на четката за силно замърсяване. Ако е необходимо, почистете ръчно валияка на четката.

Веднъж седмично

Указание

Оптимален контрол на четката: Степената на износване може да се види при сравнение със сполчето за индикация с различен цвят. Ако черният косъм на четката е на същата височина като червения, сменете валияка на четката.

1. Проверете износването на валияка на четката.

Смяна на филтърната торбичка

1. Деблокирайте и свалете капака на филтърта.
2. Натиснете надясно заключването на филтърната торбичка и в същото време издърпайте филтърната торбичка надолу по фланеца. Извадете филтърната торбичка, затворете я и я изхвърлете.

Фигура G

3. Поставете нова филтърна торбичка и издърпайте отвора на филтърната торбичка докрай над всмукателния крайник. Заключването на филтърната торбичка се фиксира.
4. Поставете капака на филтърта и го фиксирайте с щракване.

Ръчно почистване на валияка на четката

1. При необходимост демонтирайте капака на четката: Завъртете въртящите се затварящи механизми с монета на 90°, разгънете и извадете капака на четката.

Фигура H

2. Косми и влакна, навили се върху валияка на четката, срежете с ножица и след това ги отстранете.

Смяна на защитния филтър на двигателя

1. Деблокирайте и свалете капака на филтърта.
2. Избутайте защитния филтър на двигателя, извадете го и го изхвърлете.
3. Поставете и фиксирайте с щракване новия защитен филтър на двигателя.
4. Поставете капака на филтърта и го фиксирайте с щракване.

Смяна на НЕРА филтърта (специална принадлежност)

1. Деблокирайте и свалете капака на филтърта.
2. Отключете НЕРА филтърта (специална принадлежност), наклонете го нагоре и го извадете.
Фигура I
3. Натиснете новия НЕРА филтър (специална принадлежност) в отвора, наклонете го надолу и фиксирайте с щракване.
4. Поставете капака на филтърта и го фиксирайте с щракване.

Смяна на валияка на четката

1. Завъртете въртящите се затварящи механизми с монета на 90°, разгънете и извадете капака на четката.
Фигура H
2. Натиснете валияка на четката докрай наляво, завъртете го, извадете го и го изхвърлете.
Фигура J
3. Монтирайте нов валияка на четката в обратна последователност.
4. Монтирайте капака на четката в обратна последователност.

Помощ при повреди

⚠ ОПАСНОСТ

Опасност от токов удар

Наранявания поради допир до провеждащи ток части

Изключете уреда.

Извадете акумулиращата батерия.

Указание

Ако настъпи повреда (напр. счупване на филтърта), уредът трябва да се изключи незабавно. Преди повторно пускане в експлоатация трябва да се отстрани повредата.

Отстраняване на запушванията

Всмукателна тръба/всмукателен маркуч

Фигура K

Фигура L

Указание

При поставяне на всмукателния маркуч във всмукателния крайник внимавайте той да се фиксира с щракване.

Всмукателен маркуч на главата на четката

Фигура M

Валияка на четката/глава на четката

Фигура N

Указание

Ако е необходимо, демонтирайте капака на четката (вижте „Ръчно почистване на валияка на четката“).

Кодове за грешка

E1

Твърде слаб поток на засмукване, контролната лампа свети

1. Сменете филтърната торбичка.
2. Отстранете запушванията от главата на четката, всмукателната тръба и всмукателния маркуч.

E2

Грешка в турбината, контролната лампа мига

1. Изключете уреда и изчакайте 1 минута. Включете уреда отново.
2. Ако неизправността възниква повторно, уведомете сервиса.

E3

Прекъснато предаване на мощност към валика на четката, контролната лампа мига

1. Уведомете сервиса.

E4

Температура на акумулаторната батерия е твърде висока, контролната лампа мига

1. Нулирайте грешката чрез натискане на главния прекъсвач.
2. Ако повредата възникне повторно, сменете акумулаторната батерия. Проверете извадената акумулаторна батерия според ръководството за експлоатация на производителя.

E5

Консумацията на електричество на двигателя на четката е твърде висока, контролната лампа мига

1. Изключете уреда и проверете валика на четката за блокиращи предмети, при необходимост ги отстранете.
2. Ако неизправността възниква повторно, уведомете сервиса.

E6

Консумацията на електричество на турбината е твърде висока, контролната лампа мига

1. Уведомете сервиса.

E7

Дефектна турбина, контролната лампа мига

1. Уведомете сервиса.

E8

Консумацията на електричество на акумулаторната батерия е твърде висока, контролната светлина мига

1. Изключете уреда. Нулирайте грешката чрез натискане на главния прекъсвач.
2. Ако повредата възникне повторно, сменете акумулаторната батерия. Проверете извадената акумулаторна батерия според ръководството за експлоатация на производителя.

E9

Грешка в акумулаторната батерия, контролната лампа мига

1. Извадете и поставете повторно акумулаторната батерия.
2. Ако повредата възникне повторно, сменете акумулаторната батерия. Проверете извадената акумулаторна батерия според ръководството за експлоатация на производителя.
3. Ако повредата възникне повторно, уведомете сервиса.

E0

Грешка в интерфейса

1. Извадете и поставете повторно акумулаторната батерия.

2. Ако повредата възникне повторно, сменете акумулаторната батерия. Проверете извадената акумулаторна батерия според ръководството за експлоатация на производителя.
3. Ако повредата възникне повторно, уведомете сервиса.

Уредът не работи

1. Включете уреда.
2. Заредете акумулиращата батерия.
3. Поставете акумулиращата батерия.

Незадоволителен резултат от изсмукването

1. Сменете филтърната торбичка.
2. Отстранете запушванията от главата на четката, всмукателната тръба и всмукателния маркуч.
3. Сменете защитния филтър на двигателя или HEPA филтъра (специална принадлежност).

Сервис

Ако повредата не може да бъде отстранена, уредът трябва да бъде проверен от сервиса.

Гаранция

Във всяка държава са валидни издадените от нашия оторизиран дистрибутор гаранционни условия. Евентуални повреди на Вашия уред ще отстраним в рамките на гаранционния срок безплатно, ако се касае за дефект в материалите или производствен дефект. В случай на предявяване на право на гаранция, се обвърнете към Вашия дистрибутор или към най-близкия оторизиран сервис, като представите касовата бележка. (Адрес, вж. задната страна)

Акcesoари и резервни части

Използвайте само оригинални акcesoари и оригинални резервни части, по този начин осигурявате безопасната и безпроблемна експлоатация на уреда.

Информация относно акcesoари и резервни части ще намерите тук: www.karcher.com.

Списък с резервни части

Използвайте само оригинални акумулаторни батерии KÄRCHER, не използвайте акумулаторни батерии, които не могат да се презареждат.

Обозначение	Номер на поръчка, резервна част	Номер на артикул, неопакован
Акумулираща батерия Battery Power+ 36/75	2.445-043.0	6.445-059.0
Акумулираща батерия Battery Power+ 36/60	2.042-022.0	6.445-085.0
Акумулираща батерия Battery Power 36/50	2.445-031.0	6.445-039.0
Зарядно устройство за бързо зареждане Battery Power+ 36/60 (EU)	2.445-045.0	6.445-063.0
Зарядно устройство за бързо зареждане Battery Power+ 36/60 (GB)	2.445-047.0	6.445-065.0
Зарядно устройство за бързо зареждане Battery Power+ 36/60 (AU)	2.445-051.0	6.445-069.0

Декларация за съответствие на ЕС

С настоящото декларираме, че посочената по-долу машина по своята концепция и конструкция, както и в пуснатото от нас на пазара изпълнение, съответства на приложимите основни изисквания за безопасност и опазване на здравето, определени в директивите на ЕС. При несъгласувана с нас промяна на машината тази декларация губи своята валидност.

Продукт: Прахосмукачка за сухо почистване
Тип: 1.023-xxx

Приложими директиви на ЕС

2006/42/EO (+2009/127/EO)

2011/65/EC

2014/30/EC

Приложими хармонизирани стандарти

EN IEC 63000: 2018

EN 55014-1: 2017 + A11: 2020

EN 55014-2: 2015

EN 60312-1: 2017

EN 60335-1

EN 60335-2-69

EN 62233: 2008

Приложими национални стандарти

-

Подписващите лица действат от името и като пълномощници на управителния орган.



H. Jenner

Chairman of the Board of Management



S. Reiser

Director Regulatory Affairs & Certification

Пълномощник по документацията:

S. Reiser

Alfred Kärcher SE & Co. KG

Alfred-Kärcher-Str. 28 - 40

71364 Winnenden (Germany)

Тел.: +49 7195 14-0

Факс: +49 7195 14-2212

Winnenden, 2020/10/01

Технически данни

Kärcher
CV 30/2
Bp
(Pack)

Електрическо свързване

Номинално напрежение на акумулираща батерия V 36 DC

Клас защита III

Номинална мощност W 420

Данни за мощността на уреда

Съдържание на резервоара l 3

Обем на филтърна торба l 2,3

Количество въздух (макс.) l/s 34

Вакуум (макс.) kPa 18,7
(mbar) (187)

Продължителност на работа при пълно зареждане на акумулиращата батерия - акумулираща батерия Battery Power 36/50 Минуты 28/Есо: 38

Продължителност на работа при пълно зареждане на акумулиращата батерия - акумулираща батерия Battery Power+ 36/60 Минуты 32/Есо: 50

Продължителност на работа при пълно зареждане на акумулиращата батерия - акумулираща батерия Battery Power+ 36/75 Минуты 47/Есо: 67

Размери и тегла

Дължина x ширина x височина mm 250 x 310 x 1150

Ширина на валяка на четката mm 252

Типично собствено тегло kg 8

Условия на заобикалящата среда

Температура на околната среда (макс.) °C +40

Установени стойности съгласно EN 60335-2-69

Ниво на звуково налягане L_{pA} dB(A) 64

Неустойчивост K_{pA} dB(A) 2

Ниво на звукова мощност L_{WA} dB(A) 77

Стойност на вибрацията ръка-рамо m/s^2 <2,5

Неустойчивост K m/s^2 0,5

Запазваме си правото на технически промени.

Sisukord

Üldised juhised	108
Keskonnakaitse	108
Sihtotstarbeline kasutamine	108
Seadme kirjeldus	108
Ettevalmistus	108
Käikuvõtmine	108
Käsitsemine	109
Transport	109
Ladustamine	109
Hooldus ja jooksevremont	109
Abi rikete korral	110
Garantii	111
Lisavarustus ja varuosad	111
EL vastavusdeklaratsioon	111
Tehnilised andmed	111

Üldised juhised



Enne seadme esmast kasutamist lugege see originaalkasutusjuhend ja kaasasolevad ohutusjuhised läbi. Toimige

neile vastavalt.

Hoidke mõlemad brošüürid hilisemaks kasutamiseks või järgmise omaniku tarbeks alles.

- Kasutusjuhendi ja ohutusjuhiste eiramisel võivad tekkida kahjustused seadmel ja ohud operaatorile ning teistele inimestele.
- Informeerige transpordikahjude korral kohe edasimüüjat.
- Kontrollige lahtipakkimisel pakendi sisu puuduvate tarvikute või kahjustuste suhtes.

Keskonnakaitse



Pakkematerjalid on taaskasutatavad. Palun utiliiseerige pakendid keskkonnasäästlikult.



Elektrilised ja elektroonilised seadmed sisaldavad väärtuslikke taaskasutatavaid materjale ja sageli koostisosi nagu patareid, akud või õli, mis võivad vale ümberkäimise või vale utiliiseerimise

korral kujutada potentsiaalset ohtu inimeste tervisele ja keskkonnale. Seadme nõuetekohaseks käitamiseks on neid koostisosi siiski vaja. Selle sümboliga tähistatud seadmeid ei tohi utiliiseerida koos olmeprügiga.

Juhised koostisainete kohta (REACH)

Kehtiva teabe koostisainete kohta leiate aadressilt: www.kaercher.de/REACH

Sihtotstarbeline kasutamine

⚠ HOIATUS

Oht tervisele

Tervist kahjustavate tolmude sissehingamine

Ärge kasutage seadet tervist kahjustavate tolmude imemiseks.

TÄHELEPANU

Seadme kahjustus

Lühis kõrge õhuniiskuse tõttu

Kasutage ja ladustage seadet ainult siseruumides.

- See vaibaimur on ette nähtud põrandate ja seinapindade kuivpuhastuseks.
- Seade ei sobi kasutamiseks kõvadel põrandatel.
- Antud seade sobib tööstuslikuks kasutamiseks nt hotellides, koolides, haiglates, tehastes, kauplustes, büroodes ja üüriärides.

Seadme kirjeldus

Joonis A

- ① Imitoru
- ② Imivoolik
- ③ Kandekäepide
- ④ Filtriikaane lukustus
- ⑤ Filtriikaas
- ⑥ Akupakk
- ⑦ Tüübisilt
- ⑧ Poolautomaatse harjapuhastuse jalanupp
- ⑨ Imiotsak
- ⑩ HEPA-filter (eritarvik)
- ⑪ Filtrikoti lukustus
- ⑫ Filtrikott
- ⑬ Mootorikaitsefilter
- ⑭ Akupaki lahtilukusti
- ⑮ Astumispind harjapea lukustuse avamiseks
- ⑯ Harjapea
- ⑰ Harjakatte pöördlukusti
- ⑱ Harjavalts
- ⑲ Harja kate
- ⑳ Imivoolik harjapea küljes
- ㉑ Imivõimsuse regulaator (astmeteta)
- ㉒ Käsitsemisplokk
- ㉓ Käepide
- ㉔ Märgutuli
- ㉕ Tööaja näidik / veakoodi näidik
- ㉖ Eco-klahv (energiasäästumoodus)
- ㉗ Pealüliti

Ettevalmistus

1. Pakkige seade lahti ja monteeri lisavarustus.

Joonis B

* ainult CV 30/2 Bp Adv *INT tarnekomplektis

Käikuvõtmine

Akupaki sissepanek

1. Lükake akupakk akuhoidikusse ja fikseerige.

Akupaki laadimine

Märkus

Lugege läbi laadimisseadme tootja kasutusjuhend ja järgige eriti ohutusjuhiseid!

Märkus

Lugege läbi akupaki tootja kasutusjuhend ja järgige eriti ohutusjuhiseid!

Märkus

Akupakk on tarnimisel osaliselt laaditud. Laadige enne kasutuselevõttu ja vastavalt vajadusele.

Märkus

Akupaki saab laadida ainult siis, kui see on eemaldatud.

1. Vajutage luku vabastusklahvi ja võtke akupakk välja.
2. Laadige akupakki vastavalt laadija tootja ja akupaki tootja kasutusjuhenditele.

HEPA-filtri (eritarvik) paigaldamine

1. Lukustage filtrikaas lahti ja võtke ära.
2. Lükake mootorikaitsefilter välja ja võtke ära.

Joonis C

3. Lükake HEPA-filter (eritarvik) pessa, pöörake alla ja klõpsake oma kohale.

Joonis D

4. Paigaldage filtrikaas ja klõpsake see kuuldavalt kohale.

Joonis E

Filterikoti paigaldamine

1. Lukustage filtrikaas lahti ja võtke ära.
2. Tõmmake filterikoti ava lõpuni üle imiotsaku. Filterikott lukustub oma kohale.

Joonis F

3. Paigaldage filtrikaas ja klõpsake see kuuldavalt kohale.

Käsitsemine

Seadme sisselülitamine

1. Lülitage seade pealülitist sisse.

Eco-moodus

Eco-moodus (energiasäästumoodus): Seade töötab vähendatud imemisvõimsusega. Aku eluiga pikeneb.

1. Eco-mooduse sisselülitamine: Vajutage Eco-klahvi.
2. Eco-mooduse väljalülitamine: Vajutage uuesti Eco-klahvi.

Imemisvõimsuse seadistamine

Märkus

Lükkejõu vähendamiseks pika narmaga vaipadel vähendage pöördregulaatoriga imemisvõimsust.

1. Seadistage imemisvõimsust (min-max) pöördregulaatoril.

Harjavaltsirežiim

TÄHELEPANU

Seadet kasutatakse kohapeal liiga kaua

Põrandakatte kahjustusoh

Kasutage seadet kohapeal ainult lühiajaliselt.

1. Vabastage harjapea lukustusest. Astuge selleks astmele ja pöörake käepidet taha. Harjavalts lülitatakse sisse.
2. Viige läbi puhastamine.
3. Töökatkestus/puhastamise lõpp: lukustage harjapea. Astuge selleks astmele ja pöörake käepidet ette. Harjavalts lülitatakse välja.

Poolautomaatne harjapuhastus

Märkus

Sõltuvalt rakendusest tuleb poolautomaatset harjapuhastust teha vähemalt kord päevas, et eemaldada kerge mustus. Tugeva määrdumise kohta vt jaotist „Harjavaltsi käitsi puhastamine“.

Märkus

Poolautomaatse harjapuhastuse sisselülitamine on võimalik ainult sisselülitatud seadme korral.

1. Vajutage poolautomaatse harjapuhastuse jalanuppu. Astuge seejuures 3 korda 5 sekundi jooksul astmepinnale. Süsteem tekitab seejuures müra.

Imitorurežiim

Märkus

Sevade, liistude, niššide, nurkade jms puhastamiseks.

1. Tõmmake imitoru pesast välja. Harjamootor lülitatakse välja.
2. Pange soovitud tarvik imitoru otsa.
3. Viige läbi puhastamine.

Seadme väljalülitamine

1. Lülitage seade pealülitist välja.

Transport

△ ETTEVAATUS

Kaalu eiramine

Vigastus- ja kahjustusoh

Pidage transportimisel silmas seadme kaalu.

1. Kandke seadet kandekäepidemest.
2. Kindlustage seade sõidukites transportimisel vastavalt kehtivatele direktiividele libisemise ja ümberkukkumise vastu.

Ladustamine

△ ETTEVAATUS

Kaalu eiramine

Vigastus- ja kahjustusoh

Pidage ladustamisel silmas seadme kaalu.

Seadet tohib ladustada ainult siseruumides.

1. Vajutage luku vabastusklahvi ja võtke akupakk välja, et vältida tühenemist.

Hooldus ja jooksevremont

△ OHT

Elektriöögi oht

Vigastused voolu juhtivate osade puudutamise tõttu

Lülitage seade välja.

Eemaldage akupakk.

Hooldusintervallid

Iga päev

1. Tehke poolautomaatne harjapuhastus.
2. Kontrollige harjavaltsi tugeva mustuse suhtes. Vajaduse korral puhastage harjavaltsi käitsi.

Iga nädal

Märkus

Optiline harjakontroll: Kulumisastme võib ära tunda teist värvi indikaatoritupsuga võrreldes. Kui mustad harjased asuvad punastega samal kõrgusel, vahetage harjavalts välja.

1. Kontrollige harjavaltsi kulumist.

Filterikoti vahetamine

1. Lukustage filtrikaas lahti ja võtke ära.
2. Suruge filterikoti lukustust paremale ja tõmmake samal ajal filterikott äärikust alla. Võtke filterikott välja, sulgege ja kõrvaldage.

Joonis G

3. Sisestage uus filterikott ja tõmmake filterikoti ava lõpuni üle imiotsaku. Filterikott lukustub oma kohale.
4. Paigaldage filtrikaas ja klõpsake see kuuldavalt kohale.

Harjavaltsi käsitsi puhastamine

1. Vajaduse korral demonteerige harjakate: Pöörake pöördlukusteid mündi abil 90°, klappige harjakate välja ja eemaldage.
- Joonis H**
2. Lõigake juuksed ja jõhvivid, mis on harjavaltsi ümber mähkunud, kääridega läbi ja eemaldage siis.

Mootorikaitsefiltri väljavahetamine

1. Lukustage filtrikaas lahti ja võtke ära.
2. Lükake mootorikaitsefilter välja, eemaldage ja visake ära.
3. Lükake uus mootorikaitsefilter sisse ja klõpsake oma kohale.
4. Paigaldage filtrikaas ja klõpsake see kuuldavalt kohale.

HEPA-filtri (eritarvik) väljavahetamine

1. Lukustage filtrikaas lahti ja võtke ära.
 2. Lukustage HEPA-filter (eritarvik) lahti, pöörake üles ja võtke välja.
- Joonis I**
3. Lükake uus HEPA-filter (eritarvik) pessa, pöörake alla ja klõpsake kohale.
 4. Paigaldage filtrikaas ja klõpsake see kuuldavalt kohale.

Harjavaltsi väljavahetamine

1. Pöörake pöördlukusteid mündi abil 90°, klappige harjakate välja ja eemaldage.
- Joonis H**
2. Lükake harjavalts lõpuni vasakule, pöörake välja, võtke ära ja kõrvaldage.
- Joonis J**
3. Paigaldage harjavalts vastupidises järjekorras.
 4. Paigaldage harjakate vastupidises järjekorras.

Abi rikete korral

OHT

Elektriõõgi oht

Vigastused võlu juhtivate osade puudutamise tõttu
Lülitage seade välja.

Eemaldage akupakk.

Märkus

Kui tekib rike (nt filtri purunemine), tuleb seade koheselt välja lülitada. Enne uuesti käikuvõtmist tuleb rike kõrvaldada.

Ummistuste eemaldamine

Imitoru/imivoolik

Joonis K

Joonis L

Märkus

Imivoolikut imiotsakusse pannes veenduge, et see klõpsaks oma kohale.

Imivoolik harjapea küljes

Joonis M

Harjavalts/harjapea

Joonis N

Märkus

Vajaduse korral eemaldage harjakate (vt „Harjavaltsi käsitsi puhastamine“).

Veakoodid

E1

Imemisvool liiga väike, märgutuli vilgub

1. Vahetage filtrikott.
2. Eemaldage ummistused harjapeast, imitorust ja imivoolikust.

E2

Turbiini viga, märgutuli vilgub

1. Lülitage seade välja ja oodake 1 minut. Lülitage seade jälle sisse.
2. Kui tõrge kordub, teavitage klienditeenindust.

E3

Jõuülekanne harjavaltsile katkenud, märgutuli vilgub

1. Teavitage klienditeenindust.

E4

Akupaki temperatuur liiga kõrge, märgutuli vilgub

1. Lähestage viga pealüliti vajutamisega.
2. Kui tõrge kordub, vahetage akupakk välja. Kontrollige eemaldatud akupakki vastavalt tootja kasutusjuhendile.

E5

Harjamootori võimsustarve on liiga suur, märgutuli vilgub

1. Lülitage seade välja ja kontrollige harjavaltsi blokeerivate esemete suhtes ning eemaldage need vajaduse korral.
2. Kui tõrge kordub, teavitage klienditeenindust.

E6

Turbiini energiatarve on liiga suur, märgutuli vilgub

1. Teavitage klienditeenindust.

E7

Turbiini katk, märgutuli vilgub

1. Teavitage klienditeenindust.

E8

Akupaki võimsustarve on liiga suur, märgutuli vilgub

1. Lülitage seade välja. Lähestage viga pealüliti vajutamisega.
2. Kui tõrge kordub, vahetage akupakk välja. Kontrollige eemaldatud akupakki vastavalt tootja kasutusjuhendile.

E9

Akupaki viga, märgutuli vilgub

1. Võtke akupakk välja ja pange uuesti tagasi.
2. Kui tõrge kordub, vahetage akupakk välja. Kontrollige eemaldatud akupakki vastavalt tootja kasutusjuhendile.
3. Kui tõrge ei kao, teavitage klienditeenindust.

E0

Liideseviga

1. Võtke akupakk välja ja pange uuesti tagasi.
2. Kui tõrge kordub, vahetage akupakk välja. Kontrollige eemaldatud akupakki vastavalt tootja kasutusjuhendile.
3. Kui tõrge ei kao, teavitage klienditeenindust.

Seade ei tööta

1. Lülitage seade sisse.
2. Laadige akupakk täis.
3. Pange akupakk sisse.

Imemistulemus ebarahuldav

1. Vahetage filtrikott.
2. Eemaldage ummistused harjapeast, imitorust ja imivoolikust.
3. Vahetage mootorikaitsefilter või HEPA-filter (eritarvik) välja.

Klienditeenindus

Kui riket ei saa kõrvaldada, tuleb seade üle kontrollida klienditeenindusel.

Garantii

Igas riigis kehtivad meie volitatud müügiesindaja antud garantiitingimused. Seadmel esinevad mistahes rikked kõrvaldame garantiiajal tasuta, kui põhjuseks on materjali- või tootmisviga. Garantiijuhtumil pöörduge ostu tõendava dokumendiga oma edasimüüja või lähima volitatud klienditeeninduse poole.
(Aadressi vt tagaküljelt)

Lisavarustus ja varuosad

Kasutage ainult originaalvarikuid ja originaalvaruosi, mis tagavad seadme ohutu ja tõrgeteta käituse. Tarvikute ja varuosade kohta leiate teavet aadressilt www.kaercher.com.

Varuosade nimekiri

Kasutage ainult KÄRCHERi originaalakupakke, mitte ühekordseid akusid.

Nimetus	Tellimis-number, varuos	Toote number, pakki-mata
Akupakk Battery Power+ 36/75	2.445-043.0	6.445-059.0
Akupakk Battery Power+ 36/60	2.042-022.0	6.445-085.0
Akupakk Battery Power 36/50	2.445-031.0	6.445-039.0
Kiirilaadija Battery Power+ 36/60 (EU)	2.445-045.0	6.445-063.0
Kiirilaadija Battery Power+ 36/60 (GB)	2.445-047.0	6.445-065.0
Kiirilaadija Battery Power+ 36/60 (AU)	2.445-051.0	6.445-069.0

EL vastavusdeklaratsioon

Käesolevaga deklareerime, et alljärgnevalt nimetatud masin vastab oma kontseptsiooni ja koosteligi põhjal ning meie poolt turule viidud teostuses EL direktiivide asjaomastele põhilistele ohutus- ja tervisenõuetele. Masinal meiega kooskõlastamata muudatuste teostamisel kaotab käesolev deklaratsioon kehtivuse.

Toode: Kuivimur
Tüüp: 1.023-xxx

Asjaomased EL direktiivid

2006/42/EÜ (+2009/127/EÜ)
2011/65/EL
2014/30/EL

Kohaldatud ühtlustatud normid

EN IEC 63000: 2018
EN 55014-1: 2017 + A11: 2020
EN 55014-2: 2015
EN 60312-1: 2017
EN 60335-1
EN 60335-2-69
EN 62233: 2008

Kohaldatud riiklikud normid

Allakirjutatud tegutsevad juhatause ülesandel ja volitusega.


H. Jenner

Chairman of the Board of Management


S. Reiser

Director Regulatory Affairs & Certification

Dokumentatsioonivolinik:

S. Reiser
Alfred Kärcher SE & Co. KG
Alfred-Kärcher-Str. 28 - 40
71364 Winnenden (Germany)
Tel: +49 7195 14-0
Faks: +49 7195 14-2212
Winnenden, 2020/10/01

Tehnilised andmed

		Kärcher CV 30/2 Bp (Pack)
Elektriühendus		
Akupaki nimipinge	V	36 DC
Kaitseklass		III
Nimivõimsus	W	420
Seadme võimsusandmed		
Paagi maht	l	3
Filtrikotti maht	l	2,3
Õhukogus (max)	l/s	34
Alarõhk (max)	kPa (mbar)	18,7 (187)
Tööaeg täis aku korral - akupakk Battery Power 36/50	minutid	28/Eco: 38
Tööaeg täis aku korral - akupakk Battery Power+ 36/60	minutid	32/Eco: 50
Tööaeg täis aku korral - akupakk Battery Power+ 36/75	minutid	47/Eco: 67
Mõõtmised ja kaalud		
Pikkus x laius x kõrgus	mm	250 x 310 x 1150
Harjavaltsi laius	mm	252
Tüüpiline töökaal	kg	8
Ümbrustingimused		
Ümbrustemperatuur (max)	°C	+40
Kindlakstehtud väärtused EN 60335-2-69 kohaselt		
Helirõhutase L_{pA}	dB(A)	64
Ebakindlus K_{pA}	dB(A)	2
Helivõimsustase L_{WA}	dB(A)	77
Labakäsi-käsivars vibratsiooni- väärtus	m/s^2	<2,5
Ebakindlus K	m/s^2	0,5

Õigus tehnilisteks muudatusteks.

Saturs

Vispārīgas norādes.....	112
Apkārtējās vides aizsardzība.....	112
Noteikumiem atbilstoša lietošana.....	112
Ierīces apraksts.....	112
Sagatavošana.....	112
Eksploatācijas uzsākšana.....	112
Apkalpošana.....	113
Transportēšana.....	113
Uzglabāšana.....	113
Kopšana un apkope.....	113
Palīdzība traucējumu gadījumā.....	114
Garantija.....	115
Piederumi un rezerves daļas.....	115
ES atbilstības deklarācija.....	115
Tehniskie dati.....	116

Vispārīgas norādes



Pirms uzsākt ierīces lietošanu, izlasiet šo oriģinālo lietošanas instrukciju un pievienotās drošības norādes. Rīkojieties saskaņā ar tām.

Saglabājiet abus bukletus turpmākai lietošanai vai nākamajam īpašniekam.

- Neievērojot lietošanas instrukcijas un drošības norādes, var tikt radīti bojājumi ierīcei un apdraudējums ierīces lietotājam un citām personām.
- Ja konstatēts bojājums, kas radies transportēšanas laikā, nekavējoties informējiet izplatītāju.
- Izsaņojot pārbaudiet iepakojuma saturu, vai ne-trūkst piederumu un vai nav bojājumu.

Apkārtējās vides aizsardzība



Iepakojuma materiāli ir atkārtoti pārstrādājami. Lūdzu, atbrīvojieties no iepakojuma videi draudzīgā veidā.



Elektriskās un elektroniskās ierīces satur vērtīgus pārstrādājamus materiālus un bieži vien tādas sastāvdaļas kā baterijas, akumulatorus vai eļļu, kuri neatbilstošas apstrādes vai nepareizas utilizācijas rezultātā var radīt potenciālu apdraudējumu cilvēku veselībai un apkārtējai videi. Tomēr šīs sastāvdaļas ir nepieciešamas ierīces pareizai darbībai. Ar šo simbolu marķētās ierīces nedrīkst izmest kopā ar sadzīves atkritumiem.

Informācija par sastāvdaļām (REACH)

Pašreizējo informāciju par sastāvvielām atradīsiet: www.kaercher.de/REACH

Noteikumiem atbilstoša lietošana

⚠ BRĪDINĀJUMS

Bīstamība veselībai

Veselībai kaitīgu putekļu ieelpošana

Neizmantojiet ierīci veselībai kaitīgu putekļu iesūkšanai.

IEVĒRĪBA!

Ierīces bojājumi

Paaugstināta gaisa mitruma radīts īssavienojums

Ierīci izmantot un uzglabāt tikai iekštelpās.

- Šīs paklāju sūcējs ir paredzēts grīdas un sienas virsmu sausiai tīrīšanai.

- Ierīce nav piemērota izmantošanai uz cietām grīdām.
- Šī ierīce ir piemērota izmantošanai komerciālajiem mērķiem, piem., viesnīcās, skolās, slimnīcās, rūpnīcās, veikalos, birojos un tīres īpašumiem.

Ierīces apraksts

Attēls A

- ① Iesūkšanas caurule
- ② Sūkšanas šļūtene
- ③ Nešanas rokturis
- ④ Filtra vāka noslēgšana
- ⑤ Filtra vāks
- ⑥ Akumulatoru paka
- ⑦ Datu plāksnīte
- ⑧ Pusautomātiskas birstes tīrīšanas kājas slēdzis
- ⑨ Sūkšanas īscaurule
- ⑩ HEPA filtrs (īpašs piederums)
- ⑪ Filtra maisiņa noslēgšana
- ⑫ Filtra maisiņš
- ⑬ Motora aizsardzības filtrs
- ⑭ Akumulatoru pakas atbloķēšana
- ⑮ Birstes galvas atbloķēšanas kājas slēdzis
- ⑯ Birstes galva:
- ⑰ Birstes pārsega skrūvējamais noslēgs
- ⑱ Birstes veltnis
- ⑲ Birstes pārsegs
- ⑳ Sūkšanas šļūtene pie birstes galvas
- ㉑ Sūkšanas jaudas regulators (bezpakāpju)
- ㉒ Vadības panelis
- ㉓ Rokturis
- ㉔ Kontrollampiņa
- ㉕ Darbības laika rādītums/kļūdu kodu rādītums
- ㉖ Eco taustiņš (enerģijas taupības režīms)
- ㉗ Galvenais slēdzis

Sagatavošana

1. Veiciet ierīces izpakošanu un montāžu.

Attēls B

* tikai versijai CV 30/2 Bp Adv *INT iekļauts piegādes komplektācijā

Eksploatācijas uzsākšana

Akumulatoru pakas ievietošana

1. Ievietojiet akumulatoru paku stiprinājumā un to nofiksējiet.

Akumulatoru pakas uzlāde

Norādījumi

Izlasiet lādētāja ražotāja sastādīto lietošanas pamācību, īpašu uzmanību pievēršot drošības norādēm!

Norādījumi

Izlasiet akumulatoru pakas ražotāja sastādīto lietošanas pamācību, īpašu uzmanību pievēršot drošības norādēm!

Norādījumi

Piegādes laikā akumulators ir daļēji uzlādēts. Uzlādējiet pirms ekspluatācijas uzsākšanas un pēc nepieciešamības.

Norādījumi

Akumulatoru paku var uzlādēt tikai pēc izņemšanas.

1. Nospiediet atbloķēšanas taustiņu un izņemiet akumulatoru paku.
2. Uzlādējiet akumulatoru paku saskaņā ar uzlādes ierīces un akumulatora ražotāja lietošanas instrukcijām.

HEPA filtra (speciālais piederums) uzstādīšana

1. Atbloķēt un noņemt filtra vāciņu.
 2. Izbīdīet un izņemiet motora aizsargfiltru.
- Attēls C**
3. Iebīdīet HEPA filtru (speciālais piederums) stiprinājumā, pavērsiet to leļup un nofiksējiet pozīcijā.
- Attēls D**
4. Ievietojiet filtra vāciņu tā, lai tas dzirdami nofiksētos.
- Attēls E**

Filtra maišņa ievietošana

1. Atbloķēt un noņemt filtra vāciņu.
 2. Velciet filtra maišņa atvērumu pāri sūkšanas tscaurulei līdz atdurei. Filtra maišņa stiprinājums nofiksējas.
- Attēls F**
3. Ievietojiet filtra vāciņu tā, lai tas dzirdami nofiksētos.

Apkalpošana

Ierīces ieslēgšana

1. Ar galveno slēdzi ieslēgt ierīci.

Eco režīms

Eco režīms (enerģijas taupības režīms): Iekārta darbojas ar samazinātu sūkšanas jaudu. Akumulatora darbības laiks pagarinās.

1. Eco režīma aktivizācija: nospiediet Eco taustiņu.
2. Eco režīma deaktivizācija: atkārtoti nospiediet eco taustiņu.

Sūkšanas jaudas iestatīšana

Norādījumi

Samaziniet sūkšanas jaudu ar grozāmo regulatoru, lai samazinātu stumšanas spēku uz pakļajiem ar garām plūksnām.

1. Ar grozāmo regulatoru iestatīt sūkšanas jaudu (min.-maks.).

Birstes veltnu darbības režīms

IEVĒRĪBA!

Ierīce tiek pārāk ilgi darbināta vienā vietā

Grīdas seguma bojājuma draudi

Ierīci vienā vietā lietojiet tikai īslaicīgi.

1. Atbloķējiet birstes galvu. Uzķāpiet uz kājas slēdža un sasveriet rokturi atpakaļ. Birstes veltnis ir aktivizēts.

2. Veikt tīrīšanu.
3. Darba pārtraukšana/tīrīšanas beigās: Nofiksējiet birstes galvu. Nospiediet kājas slēdzi un sasveriet rokturi uz priekšu. Birstes veltnis tiek izslēgts.

Pusautomātiska birstes tīrīšana

Norādījumi

Pusautomātiskā birstes tīrīšana atkarībā no pielietojuma ir jāaktivizē vismaz reizi dienā, lai notīrītu nelielus netīrumus. Lielāka piesārņojuma gadījumā skatiet sadaļu "Birstes veltna manuāla tīrīšana".

Norādījumi

Pusautomātisko birstes tīrīšanu var aktivizēt tikai ar ieslēgtu ierīci.

1. Nospiediet kājas slēdzi, lai veiktu pusautomātisko birstes tīrīšanu. Nospiediet kājas slēdzi 3 reizes 5 sekundes. Šajā brīdī mehānisms rada noteiktu troksni.

Sūkšanas caurules ekspluatācija

Norādījumi

Piemērota malu, listu, nišu un stūru tīrīšanai.

1. Sūkšanas cauruli atvienot no pieslēgvietas. Birstes motors tiek izslēgts.
2. Pievienojiet nepieciešamo piederumu iesūkšanas caurulei.
3. Veikt tīrīšanu.

Ierīces izslēgšana

1. Izslēdziet ierīci ar galveno slēdzi.

Transportēšana

⚠ UZMANĪBU

Svara neievērošana

Savainojumu un bojājumu draudi

Transportējot ņemiet vērā ierīces svaru.

1. Lai pārnēsātu ierīci, izmantojiet nešanas rokturi.
2. Pārvadājot transportlīdzekļos, nodrošiniet ierīci pret slīdēšanu un apgāšanas atbilstoši attiecīgajām spēkā esošajām direktīvām.

Uzglabāšana

⚠ UZMANĪBU

Svara neievērošana

Savainojumu un bojājumu draudi

Uzglabājot ņemiet vērā ierīces svaru.

Ierīci drīkst uzglabāt tikai iekšējā telpā.

1. Nospiediet atbloķēšanas taustiņu un izņemiet akumulatoru paku, lai novērstu tās izlādi.

Kopšana un apkope

⚠ BĪSTAMI

Strāvas sītiena bīstamība

Iespējams gūt ievainojumus, pieskaroties strāvu vadotām detaļām
Izslēdziet ierīci.

Izņemiet akumulatoru paku.

Apkopes intervāli

Katru dienu

1. Veiciet pusautomātisko birstes tīrīšanu.
2. Pārbaudiet, vai birstes veltnis nav ļoti piesārņots. Nepieciešamības gadījumā veiciet manuālu birstes veltna tīrīšanu.

Katru nedēļu

Norādījumi

Vizuāla birstes kontrole: Noduluma pakāpi iespējams noteikt, salīdzinot ar citas krāsas indikācijas kūli. Ja melnie sari atrodas vienādā augstumā ar sarkanajiem, nomainīt birstes veltni.

1. Pārbaudiet birstes ruļļa nodilumu.

Filtra maišņa nomaīņa

1. Atbloķēt un noņemt filtra vāciņu.
2. Spiediet filtra maišņa fiksatoru pa labi un vienlaikus velciet filtra maišņu leņup aiz tā atloka. Izņemiet, aizveriet un utilizējiet filtra maišņu.

Attēls G

3. Ievietojiet jaunu filtra maišņu un velciet tā atveri līdz atdurei pāri sūkšanas īscaurulei. Filtra maišņa stiprinājums nofiksējas.
4. Ievietojiet filtra vāciņu tā, lai tas dzirdami nofiksētos.

Manuāla birstes veltna tīrīšana

1. Nepieciešamības gadījumā demontēt birstes pārsegu: Pagrieziet fiksatoru par 90° ar monētu, atvāziet un noņemiet birstes pārsegu.

Attēls H

2. Matus un auklas, kas uztiņušies uz birstes veltna, pārgriez ar šķērēm un tad noņem.

Motora aizsardzības filtra nomaīņa

1. Atbloķēt un noņemt filtra vāciņu.
2. Izbdiet, izņemiet un utilizējiet motora aizsargfiltru.
3. Iebdiet un ievietojiet jauno motora aizsardzības filtru.
4. Ievietojiet filtra vāciņu tā, lai tas dzirdami nofiksētos.

HEPA filtra (speciālais piederums) nomaīņa

1. Atbloķēt un noņemt filtra vāciņu.
2. Atbloķējiet, sasveriet augšup un izņemiet HEPA filtru (speciālais piederums).

Attēls I

3. Iebdiet jauno HEPA filtru (speciālais piederums) stiprinājumā, pavērsiet to leņup un nofiksējiet pozīcijā.
4. Ievietojiet filtra vāciņu tā, lai tas dzirdami nofiksētos.

Birstes veltna nomaīņa

1. Pagrieziet fiksatorus par 90° ar monētu, atvāziet un noņemiet birstes pārsegu.

Attēls H

2. Birstes veltni bīdiet pa kreisi līdz atdurei, izvīziet uz āru, izņemiet un utilizējiet.

Attēls J

3. Jauno birstes veltni ievietojiet pretējā secībā.
4. Piestipriniet birstes pārsegu pretējā secībā.

Palīdzība traucējumu gadījumā

⚠ BĪSTAMI

Strāvas sītiena bīstamība

Iespējams gūt ievainojumus, pieskaroties strāvu vadoshām detaļām

Izslēdziet ierici.

Izņemiet akumulatoru paku.

Norādījumi

Ja rodas traucējums (piem., plīst filtrs), ierice ir nekavējoties jāizslēdz. Pirms atkal uzsākt lietošanu, traucējums ir jānovērš.

Atbrīvošanās no nosprostojumiem

Sūkšanas caurule/sūkšanas šļūtene

Attēls K

Attēls L

Norādījumi

Uzsprauzot sūkšanas šļūteni sūkšanas īscaurulei, pārliecinieties, ka tā nofiksējas.

Sūkšanas šļūtene pie birstes galvas

Attēls M

Birstes veltnis/birstes galva

Attēls N

Norādījumi

Nepieciešamības gadījumā demontējiet birstes pārsegu (skatiet sadaļu "Manuāla Birstes veltna tīrīšana").

Kļūdu kodi

E1

Pārāk zema sūkšanas plūsma, kontrollampīņa mirgo

1. Nomainīt filtra maišņu.

2. Atbrīvoties no birstes galvas, sūkšanas caurules un sūkšanas šļūtenes nosprostojumiem.

E2

Turbīnas kļūda, kontrollampīņa mirgo

1. Izslēdziet ierici un gaidiet 1 minūti. Ieslēdziet ierici atkārtoti.

2. Ja kļūda atkārtojas, informējiet klientu apkalpošanas dienestu.

E3

Jaudas pārvade uz birstes veltni pārtraukta, kontrollampīņa mirgo

1. Paziņojiet klientu servisam.

E4

Pārāk augsta akumulatoru pakas temperatūra, kontrollampīņa mirgo

1. Atiestatiet kļūdu, nospiežot galveno slēdzi.

2. Ja kļūda atkārtojas, nomainiet akumulatoru paku. Pārbaudiet izņemto akumulatoru paku saskaņā ar ražotāja lietošanas pamācību.

E5

Paaugstināts birstes motora strāvas patēriņš, kontrollampīņa mirgo

1. Izslēdziet ierici un pārbaudiet, vai birstes veltni nebloķē priekšmeti un nepieciešamības gadījumā tos izņemiet.

2. Ja kļūda atkārtojas, informējiet klientu apkalpošanas dienestu.

E6

Paaugstināts turbīnas strāvas patēriņš, kontrollampīņa mirgo

1. Paziņojiet klientu servisam.

E7

Bojāta turbīna, kontrollampīņa mirgo

1. Paziņojiet klientu servisam.

E8

Paaugstināts akumulatoru pakas strāvas patēriņš, kontrollampīņa mirgo

1. Izslēdziet ierici. Atiestatiet kļūdu, nospiežot galveno slēdzi.

2. Ja kļūda atkārtojas, nomainiet akumulatoru paku. Pārbaudiet izņemto akumulatoru paku saskaņā ar ražotāja lietošanas pamācību.

E9

Akumulatoru pakas kļūda, kontrollampīņa mirgo

1. Izņemiet akumulatoru paku un ievietojiet to atpakaļ.

2. Ja kļūda atkārtojas, nomainiet akumulatoru paku. Pārbaudiet izņemto akumulatoru paku saskaņā ar ražotāja lietošanas pamācību.
3. Ja traucējums rodas atkārtoti, informējiet klientu apkalpošanas dienestu.

EO

Saskarnes kļūda

1. Izņemiet akumulatoru paku un ievietojiet to atpakaļ.
2. Ja kļūda atkārtojas, nomainiet akumulatoru paku. Pārbaudiet izņemto akumulatoru paku saskaņā ar ražotāja lietošanas pamācību.
3. Ja traucējums rodas atkārtoti, informējiet klientu apkalpošanas dienestu.

Ierīce nedarbojas

1. Ieslēdziet ierīci.
2. Uzlādējiet akumulatoru paku.
3. Ievietojiet akumulatoru paku.

Sūkšanas rezultāts nav apmierinošs

1. Nomainīt filtra maisiņu.
2. Atbrīvojies no birstes galvas, sūkšanas caurules un sūkšanas šļūtenes nosprostojumiem.
3. Nomainiet motora aizsargfiltru vai HEPA filtru (speciālais piederums).

Klientu apkalpošanas dienests

Ja traucējumu nav iespējams novērst, to nepieciešams pārbaudīt klientu apkalpošanas dienestam.

Garantija

Katrā valstī ir spēkā mūsu uzņēmuma atbildīgās sabiedrības izdotie garantijas nosacījumi. Garantijas termiņa ietvaros iespējamās Jūsu iekārtas darbības traucējumus mēs novērsim bez maksas, ja to cēlonis ir materiāla vai ražošanas defekts. Garantijas remonta nepieciešamības gadījumā ar pirkumu apliecināšu dokumentu griežieties pie tirgotāja vai tuvākajā pilnvarotajā klientu apkalpošanas dienestā. (Adresi skatīt aizmugurē)

Piederums un rezerves daļas

Izmantot tikai oriģinālos piederumus un oriģinālās rezerves daļas, jo tie garantē drošu un nevainojamu ierīces darbību.

Informāciju par piederumiem un rezerves daļām skatīt www.kaercher.com.

Rezerves daļu saraksts

Izmantojiet tikai KÄRCHER oriģinālās akumulatoru pakas, neizmantojiet atkārtoti neuzlādējamus akumulatorus.

Apzīmējums	Pasūtījuma numurs, rezerves daļa	Artikula numurs, neiesaiņots
Akumulatoru paka Battery Power+ 36/75	2.445-043.0	6.445-059.0
Akumulatoru paka Battery Power+ 36/60	2.042-022.0	6.445-085.0
Akumulatoru paka Battery Power 36/50	2.445-031.0	6.445-039.0
Ātrās uzlādes ierīce Battery Power+ 36/60 (EU)	2.445-045.0	6.445-063.0
Ātrās uzlādes ierīce Battery Power+ 36/60 (GB)	2.445-047.0	6.445-065.0
Ātrās uzlādes ierīce Battery Power+ 36/60 (AU)	2.445-051.0	6.445-069.0

ES atbilstības deklarācija

Ar šo mēs paziņojam, ka turpmāk tekstā minētās iekārtas projekts un konstrukcija, kā arī mūsu izgatavotais modelis atbilst ES direktīvu drošības un veselības pamatprasībām. Veicot ar mums nesaskaņotas izmaiņas iekārtas uzbūvē, šī deklarācija zaudē savu spēku.

Produkts: Sausās sūkšanas putekļsūcējs

Tips: 1.023-xxx

Attiecīgās ES direktīvas

2006/42/EK (+2009/127/EK)

2011/65/ES

2014/30/ES

Piemērotie saskaņotie standarti

EN IEC 63000: 2018

EN 55014-1: 2017 + A11: 2020

EN 55014-2: 2015

EN 60312-1: 2017

EN 60335-1

EN 60335-2-69

EN 62233: 2008

Piemērotie valsts standarti

-

Paraksttāji rīkojas valdes vārdā un ar tās pilnvaru.



H. Jenner

Chairman of the Board of Management



S. Reiser

Director Regulatory Affairs & Certification

Pilnvarotais sagatavot dokumentāciju:

S. Reizers (S. Reiser)

Alfred Kärcher SE & Co. KG

Alfred-Kärcher-Str. 28 - 40

71364 Winnenden (Vācija)

Tālr.: +49 7195 14-0

Fakss: +49 7195 14-2212

Winnenden, 2020/10/01

Tehniskie dati

		Kärcher CV 30/2 Bp (Pack)
Strāvas pieslēgums		
Akumulatoru pakas nominālais spriegums	V	36 DC
Aizsardzības klase		III
Nominālā jauda	W	420
Ierīces veiktspējas dati		
Tvertnes saturs	l	3
Filtra maisiņa tilpums	l	2,3
Gaisa apjoms (maks.)	l/s	34
Vakuuma vērtība (maks.)	kPa (mbar)	18,7 (187)
Darbības laiks ar pilnu akumulatora uzlādi - akumulatoru paka Battery Power 36/50	Minūtes	28/Eco: 38
Darbības laiks ar pilnu akumulatora uzlādi - akumulatora paka Battery Power+ 36/60	Minūtes	32/Eco: 50
Darbības laiks ar pilnu akumulatora uzlādi - akumulatora paka Battery Power+ 36/75	Minūtes	47/Eco: 67
Izmēri un svars		
Garums x platums x augstums	mm	250 x 310 x 1150
Plats birstes veltnis	mm	252
Raksturīgais ekspluatācijas svars	kg	8
Vides nosacījumi		
Vides temperatūra (maks.)	°C	+40
Aprēķinātās vērtības saskaņā ar EN 60335-2-69		
Troksņa spiediena līmenis L_{pA}	dB(A)	64
Nedrošības faktors K_{pA}	dB(A)	2
Troksņa intensitātes līmenis L_{WA}	dB(A)	77
Roku-plaukstu vibrācijas vērtība	m/s^2	<2,5
Nedrošības faktors K	m/s^2	0,5
Paturētas tiesības veikt tehniskas izmaiņas.		

Turinys

Bendrosios nuorodos	116
Aplinkos apsauga	116
Naudojimas pagal paskirtį	116
Prietaiso aprašymas	117
Paruošimas	117
Ekspluatavimo pradžia	117
Valdymas	117
Gabenimas	118
Sandėliavimas	118
Kasdienė priežiūra ir techninė priežiūra	118
Pagalba trikčių atveju	118
Garantija	119
Priedai ir atsarginės dalys	119
ES atitikties deklaracija	120
Techniniai duomenys	120

Bendrosios nuorodos



Prieš pradėdami naudotis prietaisu, perskaitykite šią originalią naudojimo instrukciją ir pridėdamus saugos

nuorodumus. Laikykitės jų.

Išsaugokite abi knygeles vėlesniam naudojimui arba kitam prietaiso savininkui.

- Nesilaikydami naudojimo instrukcijos reikalavimų ir saugos nuorodų, galite sugadinti prietaisą ir sukelti pavojų naudotojui ir kitiems asmenims.
- Aptikus transportavimo pažeidimų, nedelsdami informuokite apie tai pardavėją.
- Išpakavę patikrinkite, ar yra visi prietaiso priedai ir ar jie nepažeisti.

Aplinkos apsauga



Pakuotės medžiagos gali būti perdirbamos. Pakuotės atliekas prašome šalinti laikantis aplinkos apsaugos teisės aktų reikalavimų.



Elektrons ir elektroniniuose prietaisuose būna vertingų perdirbamųjų medžiagų ir dažnai, pvz., galvaninių elementų, akumuliatorių sudedamųjų dalių, arba alyvos, kurias netinkamai naudojant

arba jas šalinant ne pagal reikalavimus gali kilti pavojus žmonių sveikatai ir aplinkai. Tačiau norint tinkamai eksploatuoti prietaisą šios sudedamosios dalys yra būtinos. Šiuo simboliu pažymėtus prietaisus draudžiama šalinti su buitinėmis atliekomis.

Nuorodos dėl sudedamųjų medžiagų (REACH)

Naujausią informaciją apie sudedamąsias medžiagas rasite: www.kaercher.de/REACH

Naudojimas pagal paskirtį

⚠️ ĮSPĖJIMAS

Pavojus sveikatai

Įkvėpus sveikatai kenksmingų medžiagų

Nenaudokite prietaiso sveikatai kenksmingoms dulkiams siurbti.

DĖMESIO

Įrenginio pažeidimai

Trumpasis jungimas dėl didelio oro drėgnio

Prietaisą naudokite ir laikykite tik patalpų viduje.

- Šis kilimų siurblys skirtas grindų ir sienų paviršių sausam valymui.
- Prietaisas nėra skirtas kietoms grindims siurbti.
- Šis prietaisas skirtas komerciniam naudojimui, pvz., viešbučiuose, mokyklose, ligoninėse, gamyklose, parduotuvėse, biuruose ir namuose versle.

Prietaiso aprašymas

Paveikslas A

- 1 Siurbiamasis vamzdis
- 2 Siurbiamoji žarna
- 3 Nešiojimo rankena
- 4 Filtru dangtelio fiksatorius
- 5 Filtru dangtelis
- 6 Akumulatoriaus blokas
- 7 Identifikacinė plokštelė
- 8 Pusiau automatinio šepetėlių valymo kojinis mygtukas
- 9 Siurbiamosios žarnos atvamzdis
- 10 „HEPA“ filtras (specialusis priedas)
- 11 Filtru maišelio fiksatorius
- 12 Filtru maišelis
- 13 Variklio apsauginis filtras
- 14 Akumulatoriaus bloko blokavimo panaikinimo įtaisas
- 15 Šepečio galvutės atrakinimo paviršius
- 16 Šepečio galvutė
- 17 Šepečio uždangalo užsakomas dangtelis
- 18 Šepetinis velenas
- 19 Šepečio dangtis
- 20 Siurbimo žarna ant šepečio galvos
- 21 Siurbimo galios reguliatorius (bepakopis)
- 22 Valdymo pultas
- 23 Rankena
- 24 Kontrolinė lemputė
- 25 Veikimo laiko rodmuo / klaidos kodo rodmuo
- 26 Mygtukas „Eco“ (energijos taupymo režimas)
- 27 Pagrindinis jungiklis

Paruošimas

1. Išpakuokite prietaisą ir sumontuokite priedus.

Paveikslas B

* tik CV 30/2 Bp Adv *INT komplektacijoje

Eksploatavimo pradžia

Akumulatoriaus bloko įdėjimas

1. Įstumkite akumuliatorių į laikiklį ir užfiksuokite.

Įkraukite akumuliatorių

Pastaba

Perskaitykite įkroviklio gamintojo parengtą naudojimo instrukciją ir laikykitės jos nurodymų, visų pirma saugos reikalavimų!

Pastaba

Perskaitykite įkroviklio gamintojo parengtą naudojimo instrukciją ir laikykitės jos nurodymų, visų pirma saugos reikalavimų!

Pastaba

Pristatytas akumulatorius būna tik iš dalies įkrautas. Įkraukite prieš pradėdami eksploatuoti ir pagal poreikį.

Pastaba

Įkrauti galima tik išimtus akumuliatorių.

1. Paspauskite blokavimo panaikinimo mygtuką ir išimkite akumuliatorių.
2. Įkraukite akumuliatorių atsižvelgdami į įkroviklio gamintojo ir akumulatoriaus gamintojo parengtas naudojimo instrukcijas.

HEPA filtro (specialusis priedas) įdėjimas

1. Atfiksukite filtro dangtelį ir nuimkite jį.
2. Išstumkite ir išimkite variklio apsauginį filtrą.

Paveikslas C

3. HEPA filtrą (specialusis priedas) įstumkite į laikiklį, pasukite jį žemyn ir užfiksuokite.

Paveikslas D

4. Įstatykite filtro dangtelį ir jį girdimai užfiksuokite.

Paveikslas E

Filtro maišelio įdėjimas

1. Atfiksukite filtro dangtelį ir nuimkite jį.
2. Filtro maišelio angą traukite per siurbimo antgalį iki galo. Filtro maišelio užraktas užsifiksuos.

Paveikslas F

3. Įstatykite filtro dangtelį ir jį girdimai užfiksuokite.

Valdymas

Įrenginio įjungimas

1. Įjunkite prietaiso pagrindinį jungiklį.

„Eco“ režimas

„Eco“ režimas (energijos taupymo režimas): įrenginys dirba sumažinta siurbimo galia. Akumulatoriaus veikimo trukmė pailgėja.

1. „Eco“ režimo įjungimas: paspauskite „Eco“ mygtuką.
2. „Eco“ režimo išjungimas: dar kartą paspauskite įjunkite „Eco“ mygtuką.

Siurbimo galios nustatymas

Pastaba

Jei norite sumažinti stūmimo jėgą ant ilgo plauko kilimų, sukamuoju perjungikliu sumažinkite siurbimo galią.

1. Siurbimo galios (mažiau arba didž.) nustatymo sukamasis perjungiklis.

Šepečio veleno eksploatacija

DĖMESIO

Prietaisas per ilgai veikia vietoje

Grindų dangos pažeidimo pavojus

Prietaiso tik trumpai naudokite vienoje vietoje.

1. Atblokuokite šepečio galvą. Tai darydami užlipkite ant paviršiaus ir pasukite rankeną atgal. Įjungiamas šepečio velenas.
2. Išvalykite.
3. Darbo pertraukimas / valymo pabaiga: užfiksuokite šepečio galvą. Tai darydami užlipkite ant paviršiaus ir pasukite rankeną į priekį. Šepečio velenas išjungiamas.

Pusiau automatinis šepečio valymas

Pastaba

Pusiau automatinį šepečio valymą reikėtų atlikti bent 1 kartą per dieną, priklausomai nuo naudojimo būdo, kad būtų pašalinti nedideli nešvarumai. Dėl didesnių nešvarumų žr. skyrių „Šepečio veleno valymas rankiniu būdu“.

Pastaba

Pusiau automatinio šepčio valymo funkciją galima įjungti tik įjungtame prietaise.

1. Paspauskite pusiau automatinio šepčio valymo kojinių mygtuką. 3 kartus po 5 sekundes žingsniuokite laipteliais. Dėl to skleidžiamas su sistema susijęs triukšmas.

Siurbimo vamzdžio eksploatacija

Pastaba

Skirtas, pvz., kraštams, profiliams, nišoms, kampams valyti.

1. Ištraukite siurbimo vamzdį iš angos. Šepčio variklis išjungiamas.
2. Prie siurbimo vamzdžio pritvirtinkite norimą priedą.
3. Išvalykite.

Įrenginio išjungimas

1. Prietaisą išjunkite pagrindiniu jungikliu.

Gabenimas

⚠ ATSARGIAI

Nesilaikant svorio nuorodos

Sužalojimų ir materialinės žalos pavojus

Transportuodami atsižvelkite į įrenginio svorį.

1. Įrenginį neškite paėmę už nešiojimo rankenos.
2. Gabendami transporto priemone prietaisą įtvirtinkite pagal galiojančias taisykles, kad jis neslystų ir nepavirstų.

Sandėliavimas

⚠ ATSARGIAI

Nesilaikant svorio nuorodos

Sužalojimų ir materialinės žalos pavojus

Laikydami atsižvelkite į prietaiso svorį.

Prietaisą galima laikyti tik vidaus patalpose.

1. Paspauskite sustabdymo mygtuką ir nuimkite akumuliatorių, kad jis neišsikrautų.

Kasdienė priežiūra ir techninė priežiūra

⚠ PAVOJUS

Elektrios smūgio pavojus

Sužalojimai prisilietus prie elektrinių dalių.

Išjunkite prietaisą.

Išimkite akumuliatorių.

Techninės priežiūros intervalai

Kasdien

1. Atlikite pusiau automatinį šepčio valymą.
2. Patikrinkite, ar ant šepčio veleno nėra didelių nešvarumų. Jei reikia, šepčio veleną išvalykite rankiniu būdu.

Kartą per savaitę

Pastaba

Optinė šepčio kontrolė: Nusidėvėjimo laipsnį galima atpažinti lyginant su kitos spalvos šiauštuvo indikatoriais. Jeigu juodi šeriai yra tokio paties aukščio kaip raudoni, pakeiskite šepčio veleną.

1. Patikrinkite šepčio veleno nusidėvėjimą.

Filtro maišelio keitimas

1. Atfiksukite filtro dangtelį ir nuimkite jį.
2. Paspauskite filtro maišelio užraktą į dešinę ir tuo pačiu metu traukite filtro maišelį už jungės žemyn. Išimkite, uždarykite ir išmeskite filtro maišelį.

Paveikslas G

3. Įdėkite naują filtro maišelį ir traukite filtro maišelio angą per siurbimo antgalį iki galo. Filtro maišelio užraktas užsifiksuoja.
4. Įstatykite filtro dangtelį ir jį girdimai užfiksukite.

Šepčio veleno valymas rankiniu būdu

1. Jeigu reikia, išmontuokite šepčio uždangalą: naudodami monetą pasukite sukamuosius užraktus 90° kampu, atlenkite šepčio uždangalą ir jį nuimkite.
- ### Paveikslas H
2. Plaukus ir siūlus, kurie apsviję apie šepčio veleną, perkirpkite žirkklėmis ir pašalinkite.

Variklio apsauginio filtro keitimas

1. Atfiksukite filtro dangtelį ir nuimkite jį.
2. Išstumkite, išimkite ir išmeskite variklio apsauginį filtrą.
3. Įstumkite ir užfiksukite variklio apsauginį filtrą.
4. Įstatykite filtro dangtelį ir jį girdimai užfiksukite.

HEPA filtro (specialusis priedas) keitimas

1. Atfiksukite filtro dangtelį ir nuimkite jį.
 2. Atblokuokite HEPA filtrą (specialusis priedas), pasukite jį į viršų ir išimkite.
- ### Paveikslas I
3. Įstatykite naują HEPA filtrą (specialusis priedas) į laikiklį, pasukite jį žemyn ir užfiksukite.
 4. Įstatykite filtro dangtelį ir jį girdimai užfiksukite.

Šepčio veleno keitimas

1. Naudodami monetą pasukite sukamuosius užraktus 90° kampu, atlenkite šepčio uždangalą ir jį nuimkite.
- ### Paveikslas H
2. Stumkite šepčio veleną į kairę iki galo, pasukite, išimkite ir išmeskite.
- ### Paveikslas J
3. Naują šepčio veleną sumontuokite atvirkštine tvarka.
 4. Sumontuokite šepčio uždangalą atvirkštine tvarka.

Pagalba trikčių atveju

⚠ PAVOJUS

Elektrios smūgio pavojus

Sužalojimai prisilietus prie elektrinių dalių.

Išjunkite prietaisą.

Išimkite akumuliatorių.

Pastaba

Jei atsiranda triktis (pvz., sulūžta filtras), prietaisą reikia tuoj pat išjungti. Jis gali būti vėl naudojamas tik pašalinus triktį.

Kamščių šalinimas

Siurbimo vamzdis / siurbimo žarna

Paveikslas K

Paveikslas L

Pastaba

Įkišdami siurbimo žarną į siurbimo antgalį įsitikinkite, kad ji užsifiksavo.

Siurbimo žarna ant šepčio galvos

Paveikslas M

Šepčio velenas / šepčio galva

Paveikslas N

Pastaba

Jeigu reikia, išmontuokite šepčio uždangalą (žr. „Šepčio veleno valymas rankiniu būdu“).

Klaidų kodai

E1

Siurbimo srautas per mažas, kontrolinė lemputė mirksi

1. Pakeiskite filtro maišelį.
2. Pašalinkite kamščius ir šepčio galvos, siurbimo vamzdžio ir siurbimo žarnos.

E2

Turbinos klaida, kontrolinė lemputė mirksi

1. Išjunkite prietaisą ir palaukite 1 minutę. Vėl įjunkite prietaisą.
2. Jei gedimas kartojasi, informuokite klientų aptarnavimo centrą.

E3

Nutrauktas jėgos perdavimas šepčio velenui, kontrolinė lemputė mirksi

1. Informuokite klientų aptarnavimo centrą.

E4

Per aukšta akumulatoriaus bloko temperatūra, kontrolinė lemputė mirksi

1. Klaidą iš naujo nustatykite paspausdami pagrindinį jungiklį.
2. Jei gedimas kartojasi, pakeiskite akumulatoriaus bloką. Patikrinkite išimtą akumulatoriaus bloką pagal gamintojo naudojimo instrukciją.

E5

Per didelis šepčio variklio suvartojamos srovės kiekis, kontrolinė lemputė mirksi

1. Prietaisą išjunkite ir patikrinkite, ar šepčio veleno neblokuoja jokie daiktai ir, jeigu reikia, juos pašalinkite.
2. Jei gedimas kartojasi, informuokite klientų aptarnavimo centrą.

E6

Per didelis turbinos suvartojamos srovės kiekis, kontrolinė lemputė mirksi

1. Informuokite klientų aptarnavimo centrą.

E7

Turbinos gedimas, kontrolinė lemputė mirksi

1. Informuokite klientų aptarnavimo centrą.

E8

Per didelis akumulatoriaus bloko suvartojamos srovės kiekis, kontrolinė lemputė mirksi

1. Išjunkite prietaisą. Klaidą iš naujo nustatykite paspausdami pagrindinį jungiklį.
2. Jei gedimas kartojasi, pakeiskite akumulatoriaus bloką. Patikrinkite išimtą akumulatoriaus bloką pagal gamintojo naudojimo instrukciją.

E9

Akumulatoriaus bloko klaida, kontrolinė lemputė mirksi

1. Išimkite akumulatoriaus bloką ir vėl jį įdėkite.
2. Jei gedimas kartojasi, pakeiskite akumulatoriaus bloką. Patikrinkite išimtą akumulatoriaus bloką pagal gamintojo naudojimo instrukciją.
3. Jei gedimas kartojasi ir toliau, informuokite klientų aptarnavimo centrą.

E0

Šašajos triktis

1. Išimkite akumulatoriaus bloką ir vėl jį įdėkite.
2. Jei gedimas kartojasi, pakeiskite akumulatoriaus bloką. Patikrinkite išimtą akumulatoriaus bloką pagal gamintojo naudojimo instrukciją.
3. Jei gedimas kartojasi ir toliau, informuokite klientų aptarnavimo centrą.

Prietaisas neveikia

1. Įjunkite prietaisą.
2. Įkraukite akumulatoriaus bloką.
3. Akumulatoriaus bloko įdėjimas.

Siurbimo rezultatai nepatenkinami

1. Pakeiskite filtro maišelį.
2. Pašalinkite kamščius ir šepčio galvos, siurbimo vamzdžio ir siurbimo žarnos.
3. Pakeiskite variklio apsauginį arba HEPA filtrą (specialisius priedas).

Klientų aptarnavimo centras

Jeigu negalite pašalinti gedimo, pristatykite prietaisą į klientų aptarnavimo centrą.

Garantija

Kiekvienoje šalyje galioja mūsų įgaliotų pardavėjų nustatytos garantijos sąlygos. Galimus įrenginio gedimus garantijos galiojimo laikotarpiu pašalinsime nemokamai, jei tokių gedimų priežastis buvo netinkamos medžiagos ar gamybos defektai. Dėl garantinių gedimų šalinimo kreipkitės į savo pardavėją arba artimiausią klientų aptarnavimo tarnybą pateikdami pirkimą patvirtinančią kasos kvitą.

(Adresą rasite kitoje pusėje)

Priedai ir atsarginės dalys

Naudokite tik originalius priedus ir originalas atsargines dalis – taip užtikrinsite, kad įrenginys veiktų patikimai ir be triukščių.

Informaciją apie priedus ir atsargines dalis rasite svetainėje www.kaercher.com.

Atsarginių dalių sąrašas

Naudokite tik originalius KÄRCHER akumuliatorių blokus, o ne pakartotinais neįkraunamus akumulatorius.

Žymėjimas	Užsakymo numeris, atsarginė dalis	Gaminio numeris, ne-supakuotas
* Akumulatoriaus blokas „Battery Power+“ 36/75	2.445-043.0	6.445-059.0
* Akumulatoriaus blokas „Battery Power+“ 36/60	2.042-022.0	6.445-085.0
Akumulatoriaus blokas „Battery Power“ 36/50	2.445-031.0	6.445-039.0
Spartusis įkroviklis „Battery Power“ 36/60 (EU)	2.445-045.0	6.445-063.0
Spartusis įkroviklis „Battery Power“ 36/60 (GB)	2.445-047.0	6.445-065.0
Spartusis įkroviklis „Battery Power“ 36/60 (AU)	2.445-051.0	6.445-069.0

ES atitikties deklaracija

Pareiškiamo, kad toliau aprašyto aparato brėžiniai ir konstrukcija bei mūsų į rinką išleistas modelis atitinka pagrindinius ES direktyvų saugumo ir sveikatos apsaugos reikalavimus. Jeigu įrenginiui atliekamas su mumis nesuderintas keitimas, ši deklaracija netenka savo galios.

Produktas: Sauso valymo siurblys

Tipas: 1.023-xxx

Atitinkamos ES direktyvos

2006/42/EB (+2009/127/EB)

2011/65/ES

2014/30/ES

Taikomi darnieji standartai

EN IEC 63000: 2018

EN 55014-1: 2017 + A11: 2020

EN 55014-2: 2015

EN 60312-1: 2017

EN 60335-1

EN 60335-2-69

EN 62233: 2008

Taikomi nacionaliniai standartai

-

Pasirašantys asmenys veikia pagal bendrovės vadovų įgaliojimus.

H. Jenner

Chairman of the Board of Management

S. Reiser

Director Regulatory Affairs & Certification

Dokumentacijos tvarkytojas:

S. Reiser

Alfred Kärcher SE & Co. KG

Alfred-Kärcher-Str. 28 - 40

71364 Vinendenas, Vokietija

Tel.: +49 7195 14-0

Faks.: +49 7195 14-2212

Winnenden, 2020/10/01

Techniniai duomenys

		Kärcher CV 30/2 Bp (Pack)
Elektros jungtis		
Akumulatoriaus bloko vardinė įtampa	V	36 DC
Apsaugos klasė		III
Vardinė galia	W	420
Įrenginio galios duomenys		
Talpyklos tūris	l	3
Filtro maišelio tūriai	l	2,3
Oro kiekis (maks.)	l/s	34
Neigiamasis slėgis (maks.)	kPa (mbar)	18,7 (187)
Eksplotavimo trukmė, jeigu akumulatoriaus blokas „Battery Power 36/50“ yra visiškai įkrautas	minutės	28/Eco: 38

Kärcher
CV 30/2
Bp
(Pack)

Eksplotavimo trukmė, jeigu akumulatoriaus blokas „Battery Power+ 36/60“ yra visiškai įkrautas

Eksplotavimo trukmė, jeigu akumulatoriaus blokas „Battery Power+ 36/75“ yra visiškai įkrautas

Matmenys ir svoriai

Ilgis x plotis x aukštis mm 250 x 310 x 1150

Šepčio veleno plotis mm 252

Tipinis darbinis svoris kg 8

Aplinkos sąlygos

Aplinkos temperatūra (maks.) °C +40

Nustatyta vertė pagal EN 60335-2-69

Garso lygis L_{pA} dB(A) 64

Neapibrėžtis K_{pA} dB(A) 2

Garso galios lygis L_{WA} dB(A) 77

Plaštakos ir rankos vibracijos vertė m/s^2 <2,5

Neapibrėžtis K m/s^2 0,5

Gamintojas pasilieka teisę atlikti techninius pakeitimus.

Зміст

Загальні вказівки.....	120
Охорона довкілля.....	121
Використання за призначенням.....	121
Опис пристрою.....	121
Підготовка.....	121
Введення в експлуатацію.....	121
Керування.....	122
Транспортування.....	122
Зберігання.....	122
Догляд та технічне обслуговування.....	122
Допомога в разі несправностей.....	123
Гарантія.....	124
Приладдя та запасні деталі.....	124
Декларація про відповідність стандартам ЄС.....	125
Технічні характеристики.....	125

Загальні вказівки



Перед першим використанням пристрою ознайомитись з цією оригінальною інструкцією з

експлуатації та вказівками з техніки безпеки, що додаються. Діяти відповідно до них.

Зберігати обидві брошури для подальшого використання або для наступного власника.

- Недотримання інструкції з експлуатації та вказівок з техніки безпеки може призвести до пошкодження пристрою та небезпеки травмування оператора та інших осіб.

- У разі виявлення транспортних ушкоджень відразу проінформувати торгового представника.
- Під час розпакування пристрою перевірити його комплектність і цілісність.

Охорона довкілля



Пакувальні матеріали придатні до вторинної переробки. Упаковку необхідно утилізувати без шкоди для довкілля.



Електричні та електронні пристрої містять цінні матеріали, які придатні до вторинної переробки, і часто компоненти, як-от батареї, акумулятори чи мастило, які у разі

неправильного поводження з ними або неправильної утилізації можуть створити потенційну небезпеку для здоров'я людини та довкілля. Однак ці компоненти необхідні для належної експлуатації пристрою. Пристрої, позначені цим символом, забороняється утилізувати разом із побутовим сміттям.

Вказівки щодо компонентів (REACH)

Актуальні відомості про компоненти наведені на сайті: www.kaercher.de/REACH

Використання за призначенням

⚠ ПОПЕРЕДЖЕННЯ

Небезпека для здоров'я

Вдихання шкідливого для здоров'я пилу

Забороняється експлуатація пристрою для збору шкідливого для здоров'я пилу.

УВАГА

Пошкодження пристрою

Коротке замикання через високу вологість Використовувати і зберігати пристрій тільки у приміщеннях.

- Цей пілосос для килимів призначений для сухого очищення поверхні підлоги і стін.
- Пристрій не придатний для використання на твердій підлозі.
- Цей пристрій придатний для комерційного використання, наприклад, в готелях, школах, лікарнях, фабриках, магазинах, офісах і біро з оренди нерухомості.

Опис пристрою

Малюнок А

- 1) Всмоктувальна трубка
- 2) Всмоктувальний шланг
- 3) Ручка для перенесення
- 4) Фіксатор кришки фільтра
- 5) Кришка фільтру
- 6) Акумуляторний блок
- 7) Заводська табличка
- 8) Ножна кнопка напівавтоматичного чищення щіток
- 9) Усмоктувальний патрубков
- 10) Фільтр HEPA (спеціальне обладнання)
- 11) Фіксатор фільтрувального мішка
- 12) Фільтрувальний мішок

- 13) Фільтр захисту двигуна
- 14) Фіксатор акумуляторного блока
- 15) Наступальна поверхня для розблокування головки щітки
- 16) Щіткова голівка
- 17) Поворотний замок кожуху щітки
- 18) Циліндрична щітка
- 19) Кришка щітки
- 20) Всмоктувальний шланг на головці щітки
- 21) Регулятор сили всмоктування (безступінчастий)
- 22) Панель керування
- 23) Рукоятка
- 24) Контрольна лампочка
- 25) Індикатор тривалості роботи / індикатор коду помилки
- 26) Кнопка Eco (режим заощадження енергії)
- 27) Головний вимикач

Підготовка

1. Розпакувати пристрій і встановити приладдя.
Малюнок В
* тільки в комплекті поставки CV 30/
2 Br Adv *INT

Введення в експлуатацію

Встановлення акумуляторного блоку

1. Вставити акумуляторний блок у тримач акумулятора і зафіксувати.

Заряджання акумуляторного блоку

Вказівка

Ознайомитись з інструкцією виробника з експлуатації зарядного пристрою і особливо прийняти до уваги вказівки з техніки безпеки!

Вказівка

Ознайомитись з інструкцією виробника з експлуатації акумуляторного блоку і особливо прийняти до уваги вказівки з техніки безпеки!

Вказівка

Під час поставки акумуляторний блок частково заряджений. Перед початком експлуатації та за потреби зарядити акумулятор.

Вказівка

Заряджати акумуляторний блок можна лише вийнявши його з пристрою.

1. Натиснути кнопку розблокування і витягти акумуляторний блок.
2. Заряджати акумулятор відповідно до інструкцій з експлуатації виробників зарядного пристрою та акумуляторного блоку.

Встановлення фільтра HEPA (спеціальне обладнання)

1. Розблокувати і зняти кришку фільтра.
2. Витягнути й дістати захисний фільтр двигуна.
Малюнок С
3. Вставити фільтр HEPA (спеціальне обладнання) у роз'єм, скласти вниз і зафіксувати.
Малюнок D
4. Установити кришку фільтра й зафіксувати з чутним звуком.
Малюнок E

Встановлення фільтрувального мішка

1. Розблокувати і зняти кришку фільтра.
2. Надіти фільтрувальний мішок отвором на всмоктувальний патрубок до упору. Фіксатор фільтрувального мішка закріпиться.
Малюнок F
3. Установити кришку фільтра й зафіксувати з чутним звуком.

Керування

Увімкнення пристрою

1. Увімкнути пристрій на головному вимикачу.

Режим Есо

Режим Есо (режим заощадження енергії): Прилад працює зі зниженою потужністю всмоктування.

Тривалість роботи акумулятора збільшується.

1. Увімкнення режиму Есо: натиснути кнопку Есо.
2. Вимкнення режиму Есо: ще раз натиснути кнопку Есо.

Налаштування потужності всмоктування

Вказівка

Щоб знизити силу штовхання на килимах із високим ворсом, зменшити потужність усмоктування на поворотному регуляторі.

1. Налаштування потужності всмоктування (мін.-макс.) за допомогою поворотного регулятора.

Експлуатація з циліндричною щіткою

УВАГА

Завжди робота пристрою на одному місці

Небезпека пошкодження покриття підлогою

Дозволяється лише короткочасно експлуатувати пристрій на одному місці.

1. Розблокувати головку щітки. Стати на наступальну поверхню та відхилити ручку назад. Циліндричну щітку ввімкнено.
2. Виконати очищення.
3. Перерва в роботі / закінчення очищення: Зафіксувати головку щітки. Стати на наступальну поверхню та відхилити ручку вперед. Циліндричну щітку вимкнено.

Напівавтоматичне очищення щіток

Вказівка

Напівавтоматичне очищення щітки залежно від застосування слід виконувати принаймні один раз на день, щоб видалити легкі забруднення. У разі сильного забруднення див. розділ «Очищення циліндричної щітки вручну».

Вказівка

Увімкнення напівавтоматичного очищення щітки можливе тільки за ввімкненого пристрою.

1. Натиснути ножну кнопку напівавтоматичного очищення щітки. Стати на наступальну поверхню

тричі протягом 5 секунд. Це призводить до виникнення шумів, спричинених системою.

Експлуатація із всмоктувальною трубкою

Вказівка

Для очищення країв, уступів, ніш, кутів тощо.

1. Витягти всмоктувальну трубку з кріплення. Двигун щітки вимкнений.
2. Прикріпити необхідні аксесуари до всмоктувальної трубки.
3. Виконати очищення.

Вимкнення пристрою

1. Вимкнути пристрій за допомогою головного вимикача.

Транспортування

⚠ ОБЕРЕЖНО

Недотримання ваги

Небезпека травмування та пошкодженнь

Під час транспортування враховувати вагу пристрою.

1. Переносити пристрій за ручку.
2. Під час транспортування в транспортних засобах закріплювати пристрій згідно з чинними нормами для запобігання його ковзанню та перевертанняю.

Зберігання

⚠ ОБЕРЕЖНО

Недотримання ваги

Небезпека травмування та пошкодженнь

Під час зберігання враховувати вагу пристрою.

Пристрій має зберігатися лише у приміщеннях.

1. Натиснути кнопку розблокування і витягти акумуляторний блок, щоб уникнути його розряджання.

Догляд та технічне обслуговування

⚠ НЕБЕЗПЕКА

Небезпека ураження електричним струмом

Травми в результаті торкання струмоведучих частин

Вимкнути пристрій.

Вийняти акумуляторний блок.

Періодичність технічного обслуговування

Щоденно

1. Виконати напівавтоматичне очищення щіток.
2. Перевірити наявність сильного забруднення циліндричної щітки. За потреби очистити циліндричну щітку вручну.

Щотижня

Вказівка

Візуальна перевірка щітки: Ступінь зношування

можна визначити шляхом порівняння з індикаторним пучком іншого кольору. Якщо чорна щетина розташована на тій же висоті, що й червона, слід замінити щітку.

1. Перевірити зношування циліндричної щітки.

Заміна фільтрувального мішка

1. Розблокувати і зняти кришку фільтра.
2. Натиснути й посунути замок фільтрувального мішка праворуч і одночасно потягнути фільтрувальний мішок вниз за фланець. Витягнути фільтрувальний мішок, закрити й утилізувати.
Малюнок G
3. Вставити новий фільтрувальний мішок і надіти його отвором на всмоктувальну трубку до упору. Фіксатор фільтрувального мішка закріпиться.
4. Установити кришку фільтра й зафіксувати з чутним звуком.

Очищення циліндричної щітки вручну

1. За необхідності демонтувати кожух щітки: Прокрутити поворотний замок монетою на 90°, відкрити кришку щітки й зняти її.
Малюнок H
2. Розрізати ножицями й видалити волосся і нитки, що намоталися на щітку.

Заміна фільтра для захисту двигуна

1. Розблокувати і зняти кришку фільтра.
2. Витягнути фільтр для захисту двигуна, дістати й утилізувати його.
3. Вставити новий фільтр для захисту двигуна й зафіксувати його.
4. Установити кришку фільтра й зафіксувати з чутним звуком.

Заміна фільтра HEPA (спеціальне обладнання)

1. Розблокувати і зняти кришку фільтра.
2. Розблокувати фільтр HEPA (спеціальне обладнання), відхилити вгору й вийняти.
Малюнок I
3. Вставити в роз'єм новий фільтр HEPA (спеціальне обладнання), відхилити вниз і зафіксувати.
4. Установити кришку фільтра й зафіксувати з чутним звуком.

Заміна циліндричної щітки

1. Прокрутити поворотний замок монетою на 90°, відкрити кришку щітки й зняти її.
Малюнок H
2. Посунути циліндричну щітку ліворуч до упору, відхилити, витягнути й утилізувати її.
Малюнок J
3. Установити нову циліндричну щітку у зворотному порядку.
4. Установити кришку щітки у зворотному порядку.

Допомога в разі несправностей

⚠ НЕБЕЗПЕКА

Небезпека ураження електричним струмом
Трави в результаті торкання струмоведучих частин

Вимкнути пристрій.

Вийняти акумуляторний блок.

Вказівка

У разі виникнення несправності (наприклад, розрив фільтра) пристрій слід негайно вимкнути. Перед повторним використанням слід усунути несправність.

Видалення засмічення

Всмоктувальна трубка / всмоктувальний шланг

Малюнок K

Малюнок L

Вказівка

Вставляючи всмоктувальний шланг у всмоктувальну трубку, переконайтеся, що він зафіксувався.

Всмоктувальний шланг на головці щітки

Малюнок M

Циліндрична щітка / головка щітки

Малюнок N

Вказівка

За потреби зняти кришку щітки (див. розділ «Очищення циліндричної щітки вручну»).

Коди помилок

E1

Потік всмоктування занижений, контрольний індикатор блимає

1. Замінити фільтрувальний мішок.
2. Усунути забруднення головки щітки, всмоктувальної трубки та всмоктувального шланга.

E2

Помилка турбіни, контрольний індикатор блимає

1. Вимкнути пристрій і почекайте 1 хвилину. Знову увімкнути пристрій.
2. Якщо помилка виникає знову, звернутися до сервісної служби.

E3

Передавання потужності на циліндричну щітку перервано, контрольний індикатор блимає

1. Звернутися до сервісної служби.

E4

Зависока температура акумуляторного блока, контрольний індикатор блимає

1. Скиннути помилку шляхом активації головного вимикача.
2. Якщо помилка виникає знову, замінити акумуляторний блок. Перевірити вийнятий акумуляторний блок відповідно до інструкцій з експлуатації виробника.

E5

Зависоке споживання енергії двигуном щітки, контрольний індикатор блимає

1. Вимкнути пристрій і перевірити циліндричну щітку на наявність перешкод і видалити їх, якщо буде потреба.
2. Якщо помилка виникає знову, звернутися до сервісної служби.

E6

Зависоке споживання енергії турбіною, контрольний індикатор блимає

1. Звернутися до сервісної служби.

E7

Турбіна несправна, контрольний індикатор блимає

1. Звернутися до сервісної служби.

E8

Зависоке споживання енергії акумуляторним

блоком, контрольний індикатор блимає

1. Вимкнути пристрій. Скинати помилку шляхом активації головного вимикача.
2. Якщо помилка виникає знову, замінити акумуляторний блок. Перевірити вийнятий акумуляторний блок відповідно до інструкцій з експлуатації виробника.

E9

Помилка акумуляторного блока, контрольний індикатор блимає

1. Витягнути акумуляторний блок і вставити його назад.
2. Якщо помилка виникає знову, замінити акумуляторний блок. Перевірити вийнятий акумуляторний блок відповідно до інструкцій з експлуатації виробника.
3. Якщо помилка виникає знову, звернутися до сервісної служби.

E0

Помилка інтерфейсу

1. Витягнути акумуляторний блок і вставити його назад.
2. Якщо помилка виникає знову, замінити акумуляторний блок. Перевірити вийнятий акумуляторний блок відповідно до інструкцій з експлуатації виробника.
3. Якщо помилка виникає знову, звернутися до сервісної служби.

Пристрій не працює

1. Увімкнути пристрій.
2. Зарядити акумуляторний блок.
3. Вставити акумуляторний блок.

Погане всмоктування

1. Замінити фільтрувальний мішок.
2. Усунути забруднення головки щітки, всмоктувальної трубки та всмоктувального шланга.
3. Замінити фільтр для захисту двигуна або фільтр HEPA (спеціальне обладнання).

Сервісна служба

Якщо пошкодження не можна усунути, необхідно перевірити пристрій у сервісній службі.

Гарантія

У кожній країні діють відповідні гарантійні умови, встановлені уповноваженою організацією збуту нашої продукції в цій країні. Можливі несправності приладу протягом гарантійного строку ми усуваємо безкоштовно, якщо причина несправності полягає в дефектах матеріалів або виробничому браку. У разі виникнення претензій протягом гарантійного строку прохання звертатися, маючи при собі чек про покупку, до торговельної організації, що продала продукт, або до найближчої уповноваженої служби сервісного обслуговування. (Адреси див. на звороті)

Приладдя та запасні деталі

Слід використовувати лише оригінальне приладдя та оригінальні запасні частини, тому що саме вони гарантують безпечну та безперебійну експлуатацію пристрою.

Інформація щодо приладдя та запасних частин міститься на сайті www.kaercher.com.

Перелік запасних частин

Використовуйте лише оригінальні акумуляторні батареї KÄRCHER. Використовувати акумуляторні батареї, що не перезаряджаються, не дозволяється.

Позначення	Номер замовлення, запасна частина	Артикульний номер, без упаковки
Акумуляторний блок Battery Power+ 36/75	2.445-043.0	6.445-059.0
Акумуляторний блок Battery Power+ 36/60	2.042-022.0	6.445-085.0
Акумуляторний блок Battery Power 36/50	2.445-031.0	6.445-039.0
Пристрій швидкого заряджання Battery Power+ 36/60 (EU)	2.445-045.0	6.445-063.0
Пристрій швидкого заряджання Battery Power+ 36/60 (GB)	2.445-047.0	6.445-065.0
Пристрій швидкого заряджання Battery Power+ 36/60 (AU)	2.445-051.0	6.445-069.0

Декларація про відповідність стандартам ЄС

Цим ми повідомляємо, що нижче зазначена машина на основі своєї конструкції та конструктивного виконання, а також у випущеній у продаж моделі, відповідає спеціальним основним вимогам щодо безпеки та захисту здоров'я представлених нижче директив ЄС. У разі внесення неузгоджених із нами змін до машини ця заява втрачає свою чинність.
Виріб: Пилосос для сухого прибирання
Тип: 1.023-xxx

Відповідні директиви ЄС

2006/42/EG (+2009/127/EG)

2011/65/ЄС

2014/30/ЄС

Застосовувані гармонізовані стандарти

EN IEC 63000: 2018

EN 55014-1: 2017 + A11: 2020

EN 55014-2: 2015

EN 60312-1: 2017

EN 60335-1

EN 60335-2-69

EN 62233: 2008

Застосовувані національні стандарти

-
Особи, що нижче підписалися, діють від імені та за довіреністю керівництва.



H. Jenner

Chairman of the Board of Management



S. Reiser

Director Regulatory Affairs & Certification

Особа, відповідальна за ведення документації:

Ш. Райзер (S. Reiser)

Alfred Kärcher SE & Co. KG

Alfred-Kärcher-Str. 28 - 40

71364 Winnenden (Germany)

Тел.: +49 7195 14-0

Факс: +49 7195 14-2212

Winnenden, 2020/10/01

Технічні характеристики

		Kärcher CV 30/2 Bp (Pack)
Електричне підключення		
Номинальна напруга акумуляторного блока	V	36 DC
Клас захисту		III
Номинальна потужність	W	420
Робочі характеристики пристрою		
Місткість баку	l	3
Об'єм фільтрувального мішка	l	2,3
Кількість повітря (макс.)	l/s	34
Розрідження (макс.)	kPa (mbar)	18,7 (187)
Час роботи за повного заряду акумулятора — акумуляторний блок Battery Power 36/50	хвилини	28/Есо: 38
Час роботи за повного заряду акумулятора — акумуляторний блок Battery Power+ 36/60	хвилини	32/Есо: 50
Час роботи за повного заряду акумулятора — акумуляторний блок Battery Power+ 36/75	хвилини	47/Есо: 67
Розміри та вага		
Довжина x ширина x висота	mm	250 x 310 x 1150
Ширина циліндричної щітки	mm	252
Типова робоча вага	kg	8
Умови навколишнього середовища		
Температура навколишнього середовища (макс.)	°C	+40
Розраховані значення згідно з EN 60335-2-69		
Рівень звукового тиску L_{pA}	dB(A)	64
Похибка K_{pA}	dB(A)	2
Рівень звукової потужності L_{WA}	dB(A)	77
Значення вібрації на руці/кисті	m/s^2	<2,5
Похибка K	m/s^2	0,5

Зберігається право на внесення технічних змін.

البيانات الفنية

Kärcher
CV 30/2
Bp (Pack)

توصيل الطاقة

36 DC V الجهد الإسمي لعلبة البطارية



فئة الحماية

420 W إدخال الطاقة المقدر

أداء الجهاز

3 l محتوي الوعاء

2,3 l حجم كيس الفلتر

34 l/s كمية الهواء (القصوى)

18,7 (187) kPa ضغط خواتمي (أقصى)
(mbar)

28/Eco: 38 دقائق وقت التشغيل عند الشحن الكامل للبطارية - حزمة البطارية Battery Power 36/50

32/Eco: 50 دقائق وقت التشغيل عند الشحن الكامل للبطارية - حزمة البطارية Battery Power+ 36/60

47/Eco: 67 دقائق وقت التشغيل عند الشحن الكامل للبطارية - حزمة البطارية Battery Power+ 36/75

الأبعاد الوزن

250 x 310 mm الطول x العرض x الارتفاع
x 1150

252 mm عرض بكره الفرشاة

8 kg وزن التشغيل النمطي

الظروف المحيطة

+40 °C درجة حرارة المحيط (القصوى)

القيم المسجلة وفقاً للمواصفة EN 60335-2-69

64 dB(A) مستوى انبعاث الصوت L_{pA}

2 dB(A) قيمة الشك K_{pA}

77 dB(A) مستوى قدرة الصوت L_{WA}

<2,5 m/s² القيمة الاهتزازية لليد والذراع

0,5 m/s² K قيمة الشك

المواصفات الفنية خاضعة للتعديل.

الضمان

يسري في كل دولة شروط الضمان التي تضعها شركة التسويق المتخصصة التابعة لنا. نحن نتولى إصلاح الأخطاء التي قد تطرا على جهازك خلال فترة الضمان بدون مقابل، عندما يكون سبب هذه الأعطال ناجم عن عيب في المواد المستخدمة أو في عملية التصنيع. في حالة استحقاق الضمان، توجه من فضلك بقسيمة الشراء إلى أقرب موزع أو مركز خدمة عملاء معتمد. (العنوان على الصفحة الخلفية)

الملحقات التكميلية وقطع الغيار

استخدام الملحقات التكميلية الأصلية وقطع الغيار الأصلية فقط، والتي تضمن تشغيل الجهاز بشكل آمن وخالٍ من الاختلالات. تجد المعلومات الخاصة بالملحقات التكميلية وقطع الغيار على الموقع www.kaercher.com.

قائمة قطع الغيار

يجب استخدام علب البطاريات الأصلية من KÄRCHER، وعدم استخدام البطاريات غير القابلة لإعادة الشحن.

رقم الصنف، غير مغلف	رقم الطلب، قطع الغيار	التسمية
6.445-059.0	2.445-043.0	علبة البطارية Battery Power+ 36/75
6.445-085.0	2.042-022.0	علبة البطارية Battery Power+ 36/60
6.445-039.0	2.445-031.0	بطارية بقوة 36/50
6.445-063.0	2.445-045.0	شاحن سريع للبطارية Battery Power+ 36/60 (الاتحاد الأوروبي)
6.445-065.0	2.445-047.0	شاحن سريع للبطارية Battery Power+ 36/60 (المملكة المتحدة)
6.445-069.0	2.445-051.0	شاحن سريع للبطارية Battery Power+ 36/60 (أستراليا)

رمز الخطأ

E1

1. تيار الشفط منخفض جداً، مصباح التحكم يومض
1. تغيير كيس الفلتر.
2. إزالة الانسدادات من رأس الفرشاة، أنبوب الشفط أو خرطوم الشفط.

E2

1. خلل التوربينات، مصباح التحكم يومض
1. أوقف الجهاز وانتظر دقيقة واحدة. إعادة تشغيل الجهاز مرة أخرى.
2. إذا تكرر الخلل، يجب الاتصال بخدمة العملاء.

E3

1. انقطاع انتقال الطاقة إلى بكرة الفرشاة، مصباح التحكم يومض
1. اتصل بخدمة العملاء.

E4

1. درجة حرارة البطارية عالية جداً، مصباح التحكم يومض
1. أعد ضبط الخطأ عن طريق الضغط على المفتاح الرئيسي.
2. استبدل البطارية إذا تكررت حدوث الخلل. افحص البطارية المخلوقة وفقاً لتعليمات التشغيل الصادرة عن الشركة المصنعة.

E5

1. استهلاك محرك الفرشاة للكهرباء مرتفع جداً، مصباح التحكم يومض
1. أوقف الجهاز وافحص بكرة الفرشاة بحثاً عن وجود أشياء عالقة وأزل هذه الأشياء حسب اللزوم.
2. إذا تكرر الخلل، يجب الاتصال بخدمة العملاء.

E6

1. استهلاك التوربينات للكهرباء مرتفع جداً، مصباح التحكم يومض
1. اتصل بخدمة العملاء.

E7

1. تلف التوربينات، مصباح التحكم يومض
1. اتصل بخدمة العملاء.

E8

1. استهلاك البطارية للكهرباء مرتفع جداً، مصباح التحكم يومض
1. أطفئ الجهاز. أعد ضبط الخطأ عن طريق الضغط على المفتاح الرئيسي.
2. استبدل البطارية إذا تكررت حدوث الخلل. افحص البطارية المخلوقة وفقاً لتعليمات التشغيل الصادرة عن الشركة المصنعة.

E9

1. خلل البطارية، مصباح التحكم يومض
1. اخلع البطارية وأعد تركيبها.
2. استبدل البطارية إذا تكررت حدوث الخلل. افحص البطارية المخلوقة وفقاً لتعليمات التشغيل الصادرة عن الشركة المصنعة.
3. اتصل بخدمة العملاء إذا استمر الخلل.

E0

1. خطأ في الواجبة
1. اخلع البطارية وأعد تركيبها.
2. استبدل البطارية إذا تكررت حدوث الخلل. افحص البطارية المخلوقة وفقاً لتعليمات التشغيل الصادرة عن الشركة المصنعة.
3. اتصل بخدمة العملاء إذا استمر الخلل.

الجهاز لا يعمل

1. تشغيل الجهاز.
 2. شحن عالية البطارية.
 3. قم بتركيب حزمة البطارية.
- نتيجة الشفط غير مرضية**
1. تغيير كيس الفلتر.
 2. إزالة الانسدادات من رأس الفرشاة، أنبوب الشفط أو خرطوم الشفط.
 3. استبدل فلتر حماية المحرك أو فلتر HEPA (ملحق خاص).

خدمة العملاء

إن تم لم إزالة العيب، يجب فحص الجهاز من قبل خدمة العملاء.

تغيير كيس الفلتر

1. تحرير غطاء الفلتر وإزالته.
 2. اصطف قفل كيس الفلتر إلى الميمين وفي نفس الوقت اسحب كيس الفلتر لأسفل على الشفة. اخلع كيس الفلتر وأغلقه وتخلص منه.
- صورة إيضاحية G**
3. ركب كيس الفلتر الجديد واسحب فتحة كيس الفلتر حتى النهاية متجاوزاً فوهة الشفط. يثبت قفل كيس الفلتر في مكانه.
 4. ركب غطاء الفلتر وثبته بصوت مسموع.

تنظيف بكرة الفرشاة يدوياً

1. إزالة غطاء الفرشاة إذا لزم الأمر: أدر السدادات الملولبة بواسطة عملة معدنية بمقدار 90 درجة، وقم بطي غطاء الفرشاة للخارج وإزالته.
- صورة إيضاحية H**
2. قص الشعر والخيط التي التفت على بكرة الفرشاة بالمقص ثم إزالتها.

استبدال فلتر حماية المحرك

1. تحرير غطاء الفلتر وإزالته.
2. ادفع فلتر حماية المحرك للخارج، واخلع وتخلص منه.
3. أدخل فلتر حماية المحرك الجديد وثبته في مكانه.
4. ركب غطاء الفلتر وثبته بصوت مسموع.

استبدال فلتر HEPA (ملحق خاص)

1. تحرير غطاء الفلتر وإزالته.
 2. حرر قفل فلتر HEPA (ملحق خاص) وحركه للأعلى واخلع.
- صورة إيضاحية I**
3. أدخل فلتر HEPA الجديد (ملحق خاص) في الميمين، ثم حرّكه لأسفل وثبته في مكانه.
 4. ركب غطاء الفلتر وثبته بصوت مسموع.

استبدال بكرة الفرشاة

1. أدر السدادات الملولبة بواسطة عملة معدنية بمقدار 90 درجة، وقم بطي غطاء الفرشاة للخارج وإزالته.
- صورة إيضاحية H**
2. ادفع بكرة الفرشاة إلى اليسار حتى النهاية، وحركها للخارج واخلعها وتخلص منها.
- صورة إيضاحية J**
3. ركب بكرة الفرشاة الجديدة بترتيب عكسي للخطوات.
 4. ركب غطاء الفرشاة بترتيب عكسي للخطوات.

مساعدة في حالة حدوث أعطال

⚠️ خطر

خطر الإصابة بصدمة كهربائية

الاصابة بسبب ملامسة أجزاء موصلة للكهرباء

قم بإغلاق الجهاز.

أخرج حزمة البطارية.

إرشاد

في حالة حدوث خطأ (مثل كسر الفلتر)، يجب إيقاف الجهاز على الفور. يجب إزالة الخطأ قبل إعادة التشغيل.

إزالة الانسدادات

أنبوب/خرطوم الشفط

صورة إيضاحية K

صورة إيضاحية L

إرشاد

عند إدخال خرطوم الشفط في فوهة الشفط، تأكد من تشبته في مكانه.

خرطوم الشفط على رأس الفرشاة

صورة إيضاحية M

بكرة الفرشاة/رأس الفرشاة

صورة إيضاحية N

إرشاد

قم بتفكيك غطاء الفرشاة عند اللزوم (راجع "تنظيف بكرة الفرشاة يدوياً").

بدء التشغيل

تركيب علبه البطارية

1. أدخل البطارية في حامل البطارية.

شحن علبه البطارية

إرشاد

اقرأ دليل تشغيل الجهة الصانعة للشاحن واتبع إرشادات السلامة بشكل خاص!

إرشاد

اقرأ دليل تشغيل الجهة الصانعة لحزمة البطارية واتبع إرشادات السلامة بشكل خاص!

إرشاد

يتم شحن حزمة البطارية جزئيًا عند التسليم. قم بشحنها قبل التشغيل وعند اللزوم.

إرشاد

يمكن شحن حزمة البطارية فقط وهي مخلوطة من الجهاز.
1. اضغط على زر التحرير وانزع حزمة البطارية.
2. قم بشحن حزمة البطارية وفقًا لإرشادات التشغيل الخاصة بالجهة الصانعة للشاحن والجهة الصانعة لحزمة البطارية.

تركيب فلتر HEPA (ملحق خاص)

1. تحرير غطاء الفلتر وإزالته.
 2. اسحب فلتر حماية المحرك للخارج واخضعه.
 3. صورة إيضاحية C أدخل فلتر HEPA (ملحق خاص) في المبيت، ثم حرّكه لأسفل ووثّبه.
 4. صورة إيضاحية D ركب غطاء الفلتر ووثّبه بصوت مسموع.
- صورة إيضاحية E

تركيب كيس الفلتر

1. تحرير غطاء الفلتر وإزالته.
2. اسحب فتحة كيس الفلتر حتى النهاية متجاوزًا فوهة الشفط. يثبت قفل كيس الفلتر في مكانه.
3. صورة إيضاحية F ركب غطاء الفلتر ووثّبه بصوت مسموع.

الاستعمال

تشغيل الجهاز

1. قم بتشغيل الجهاز من المفنّاح الرئيسي.

وضع Eco

وضع Eco (وضع توفير الطاقة): يعمل الجهاز بقوة شفط منخفضة. وطول عمر تشغيل البطارية.
1. تشغيل الوضع Eco: اضغط على زر Eco.
2. إيقاف الوضع Eco: كرر الضغط على زر Eco.

ضبط قوة الشفط

إرشاد

لتقليل قوة الانزلاق على السجاد عالي الوير، قلّل قوة الشفط من المنظم الدوار.

1. ضبط قوة الشفط (أدنى-أقصى) في منظم الدوران.

تشغيل بكرة الفرشاة

تنبيه

يتم تشغيل الجهاز على نفس الوضع لفترة طويلة للغاية خطر حدوث أضرار بالأرضية.
لا تقم بتشغيل الجهاز على نفس الوضع إلا لفترة قصيرة.

1. حرر قفل رأس الفرشاة. اضغط أثناء ذلك على المداس وحرّك المقبض للخلف. يتم تشغيل بكرة الفرشاة.
2. إجراء التنظيف.
3. التوقف عن العمل / نهاية التنظيف: قم بتأمين قفل رأس الفرشاة. اضغط أثناء ذلك على المداس وحرر المقبض للأمام. يتم إيقاف بكرة الفرشاة.

تنظيف الفرشاة شبه التلقائي

إرشاد

اعتمادًا على الاستخدام، يجب تشغيل تنظيف الفرشاة شبه التلقائي مرة واحدة على الأقل يوميًا لإزالة الاتساخات البسيطة. في حالة الاتساخات الشديدة، راجع "تنظيف بكرة الفرشاة يدويًا".

إرشاد

لا يمكن تشغيل وظيفة تنظيف الفرشاة شبه التلقائي إلا عند تشغيل الجهاز.

1. اضغط الزر القمّي لتنظيف الفرشاة شبه التلقائي. اضغط على المداس 3 مرات لمدة 5 ثوان. عندئذ، يصدر ضجيج مرتبط بالنظام.

تشغيل أنبوب الشفط

إرشاد

لتنظيف الحواف والشرايط والفجوات والزوايا مثلا.

1. سحب أنبوب الشفط من مكان الإدخال. يتوقف محرك الفرشاة.
2. ركب الملحق المرغوب على أنبوب الشفط.
3. إجراء التنظيف.

إيقاف الجهاز

1. إيقاف الجهاز من المفنّاح الرئيسي.

النقل

⚠ تنويه

عدم مراعاة الوزن

خطر الإصابة وخطر التعرض لأضرار

احرص عند النقل على مراعاة وزن الجهاز.

1. حمل الجهاز من مقبض الحمل.
2. عند عملية النقل في المركبات، يجب تأمين الجهاز ضد الانزلاق والانتقال وفقًا لما تنص عليه المعايير السارية.

التخزين

⚠ تنويه

عدم مراعاة الوزن

خطر الإصابة وخطر التعرض لأضرار

احرص عند التخزين على مراعاة وزن الجهاز.

يجب أن يتم تخزين الجهاز في أماكن داخلية فقط.

1. اضغط على زر التحرير وانزع حزمة البطارية لتجنب فراغ الشحنة.

العناية والصيانة

⚠ خطر

خطر الإصابة بصدمة كهربائية

الإصابة بنسب ملامسة أجزاء موصلة للكهرباء

قم بإغلاق الجهاز.

أخرج حزمة البطارية.

فترات الصيانة

يوميًا

1. قم بتشغيل تنظيف الفرشاة شبه التلقائي.
2. افحص بكرة الفرشاة بحثًا عن اتساخات شديدة. نظّف بكرة الفرشاة يدويًا عند اللزوم.

أسبوعيًا

إرشاد

معاينة الفرشاة بصريا. يمكن تحديد درجة التآكل من خلال مقارنتها بمجموعة الخصل المؤشرة الملونة المختلفة. إذا كانت الشعيرات السوداء في نفس مستوى اللون الأحمر، فيجب استبدال بكرة الفرشاة.

1. افحص تآكل بكرة الفرشاة.

مواصفات الجهاز

- صورة إيضاحية A
- ① أنبوب الشفط
 - ② خرطوم شفط
 - ③ مقبض الحمل
 - ④ قفل غطاء الفلتر
 - ⑤ غطاء الفلتر
 - ⑥ علبه البطارية
 - ⑦ لوحة الطراز
 - ⑧ زر قديمي لتنظيف الفرشاة شبه التلقائي
 - ⑨ دعامة الشفط
 - ⑩ فلتر HEPA (ملحق خاص)
 - ⑪ قفل كيس الفلتر
 - ⑫ كيس الفلتر
 - ⑬ فلتر حماية المحرك
 - ⑭ وسيلة تحرير علبه البطارية
 - ⑮ مداس تحرير قفل رأس الفرشاة
 - ⑯ رأس الفرشاة
 - ⑰ قفل دوار لغطاء الفرشاة
 - ⑱ بكرة الفرشاة
 - ⑲ غطاء الفرشاة
 - ⑳ خرطوم الشفط على رأس الفرشاة
 - ㉑ منظم قوة الشفط (بدون تدرج)
 - ㉒ لوحة الاستعمال
 - ㉓ مقبض
 - ㉔ لمبة التحكم
 - ㉕ بيان وقت التشغيل/بيان رمز الخطأ
 - ㉖ زر - Eco (وضع توفير الطاقة)
 - ㉗ مفتاح رئيسي

التحضير

1. قم بإخراج الجهاز من العبوة وتركيب الملحقات.
- صورة إيضاحية B
- * فقط مع الطراز CV 30/2 Bp Adv *INT في نطاق التوريد

المحتويات

126	إرشادات عامة.....
126	حماية البيئة
126	الاستخدام المطابق للتعليمات
126	مواصفات الجهاز.....
126	التحضير.....
127	بدء التشغيل.....
127	الاستعمال.....
127	النقل.....
127	التخزين
127	العناية والصيانة
128	مساعدة في حالة حدوث أعطال
129	الضمان
129	الملحقات التكميلية وقطع الغيار.....
129	البيانات الفنية

إرشادات عامة



اقرأ دليل التشغيل الأصلي لهذا وإرشادات السلامة المرفقة قبل استخدام الجهاز لأول مرة. ثم تصرف طبقاً لذلك.

- احتفظ بالكيبين للاستخدام لاحقاً أو تسليمهما للمالك اللاحق.
- قد يؤدي عدم اتباع تعليمات دليل التشغيل وإرشادات السلامة إلى تلف الجهاز وإلى مخاطر على المشغل والأشخاص الآخرين.
- يجب إبلاغ التاجر فوراً عند وجود أضرار ناتجة عن النقل.
- تحقق عند فتح العبوة من المحتويات وعدم فقدان أي ملحقات أو من وجود تلفيات.

حماية البيئة



المواد المستخدمة في التغليف قابلة لإعادة التدوير. يرجى التخلص من مواد التغليف بطريقة تحافظ على البيئة. تحتوي الأجهزة الكهربائية والإلكترونية على مواد قيمة قابلة لإعادة التدوير وغالباً ما تحتوي أيضاً على مكونات مثل البطاريات أو المراكمات أو الزيوت والتي قد تشكل خطورة على صحة الإنسان والبيئة في حالة التعامل معها بشكل غير صحيح أو إذا تم التخلص منها بصورة خاطئة. إلا أن هذه المكونات ضرورية لتشغيل الجهاز بصورة سليمة. لا يجوز التخلص من الأجهزة المميزة بهذا الرمز مع النفايات المنزلية.

إرشادات حول مواد المحتويات (REACH)

تجد المعلومات الحالية حول المحتويات على الموقع:
www.kaercher.de/REACH

الاستخدام المطابق للتعليمات

⚠ تحذير

خطر على الصحة

استنشاق أغبرة ضارة صحياً
لا تستخدم الجهاز لشفط أغبرة ضارة صحياً.

تنبيه

تضرر الجهاز

- ماس كهربائي بسبب الرطوبة العالية
- استخدام وتخزين الجهاز في غرف داخلية فقط.
- تم تصميم مكبسة السجاد الكهربائية هذه للتنظيف الجاف الخاص بالأرضيات والجدران.
- لا يصلح استخدام الجهاز على الأرضيات الصلبة.
- هذا الجهاز مخصص للاستخدام المهني ويمكن على سبيل المثال استخدامه في الفنادق والمدارس والمستشفيات والمصانع والمتاجر والمكاتب والمحلات المؤجرة.



THANK YOU!
MERCI! DANKE! ¡GRACIAS!



Registrieren Sie Ihr Produkt und profitieren Sie von vielen Vorteilen.

Register your product and benefit from many advantages.

Enregistrez votre produit et bénéficiez de nombreux avantages.

Registre su producto y aproveche de muchas ventajas.

www.kaercher.com/welcome



Bewerten Sie Ihr Produkt und sagen Sie uns Ihre Meinung.

Rate your product and tell us your opinion.

Évaluer votre produit et dites-nous votre opinion.

Reseñe su producto y díganos su opinión.



www.kaercher.com/dealersearch

Alfred Kärcher SE & Co. KG

Alfred-Kärcher-Str. 28-40

71364 Winnenden (Germany)

