

PLAFONNIER LED Ø300mm - ASYMÉTRIQUE 18W - 1800LM - 4000K

REF : 778603



Paramètres Optiques

Efficacité Lumineuse : > 90%
Index Rendu Couleur (IRC) : > 80
Lumens / watt : ≈ 100 Lm/w

Paramètres Electriques

Classification énergétique : **A+**

Tension entrée : 220-240V AC

Fréquence : 50~60Hz

Puissance à l'allumage : > 95%

Facteur de puissance >0,9

Température et humidité de travail :
-20 °C- +45 °C/10%-70%

Allumage : Immédiat

Matériaux utilisés : PC

Durée de vie théorique de la LED : 30,000 Heures

Maintien du flux : 30'000h

Indice de protection IK : IK10

Indice de protection IP : IP65

Poids Net : ≈0,611Kg

Vis anti-vandale

Connecteur rapide
double entrée

Ref. 778603

Produit : Plafonnier Asymétrique

Finition extérieure : Noir

Lumens : 1800 Lm

Puissance absorbée : 18W

Puissance restituée : ≈160W

Température couleur : 4000K

Dimmable : Non

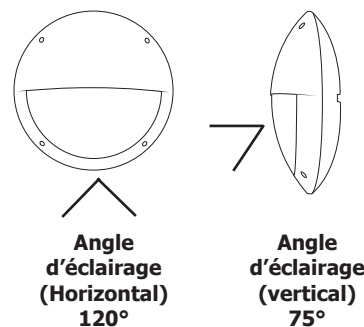
Dimensions (L x H) : Ø300 x 90 mm

Fixation : En saillie

Type de pose : Plafonnier ou applique

Emballage : Boite

EAN : 3701124422330



Dimensions

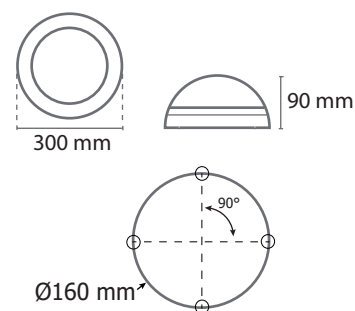


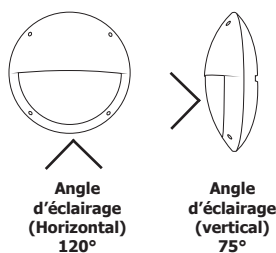
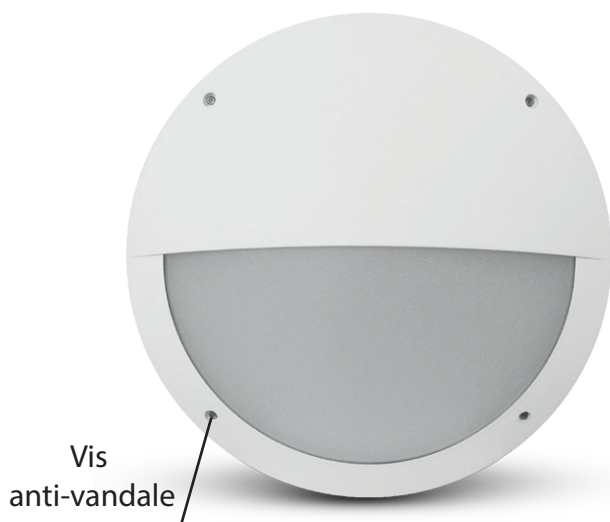
Schéma de pré-perçage de fixation

⚠ Attention au sens du capot lors de l'installation du produit

Les normes internationales fixent la tolérance du flux lumineux et de la charge associée à ± 10 %. La température des couleurs est soumise à une tolérance pouvant aller jusqu'à +/-150° Kelvin par rapport à la valeur nominale
Les produits présentés dans les documents, offres commerciales, catalogues ou fiches techniques sont soumis à modification sans préavis.
Les caractéristiques ne deviennent contractuelles qu'après accord écrit de la direction de MIIDEX LIGHTING.

CASA ASYM

PLAFONNIER LED Ø300mm - ASYMÉTRIQUE 18W - 1800LM - 4000K



Connecteur rapide double entrée

Ref. 778602

Produit : Plafonnier

Finition extérieure : Blanc

Lumens : 1800 Lm

Puissance absorbée : 18W

Puissance restituée : ≈160W

Température couleur : 4000K

Dimmable : Non

Dimensions (L x H) : Ø300 x 89,5 mm

Fixation : En saillie

Type de pose : Plafonnier ou applique

Emballage : Boite

EAN : 3701124424334

Paramètres Optiques

Efficacité Lumineuse : > 90%

Index Rendu Couleur (IRC) : > 80

Lumens / watt : ≈ 100 Lm/w

Paramètres Electriques

Tension entrée : 200-240V AC

Fréquence : 50~60Hz

Puissance à l'allumage : > 95%

Facteur de puissance >0,96

Température et humidité de travail :

-20 °C- +45 °C/10%-70%

Allumage : Immédiat

Angle : 120° / 75°

Matériaux utilisés : PC

Durée de vie théorique de la LED : 30,000 Heures

Maintien du flux : 30'000h

Indice de protection IK : IK10

Indice de protection IP : IP65

Poids Net : ≈0,662Kg

Vis anti-vandale

Dimensions

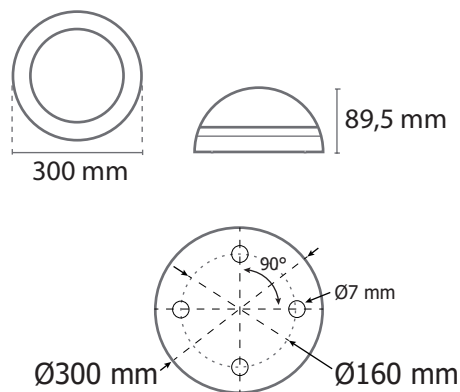


Schéma de pré-perçage de fixation

⚠ Attention au sens du capot lors de l'installation du produit

Ce produit contient une source lumineuse de classe d'efficacité énergétique

Les normes internationales fixent la tolérance du flux lumineux et de la charge associée à ± 10 %. La température des couleurs est soumise à une tolérance pouvant aller jusqu'à +/-150° Kelvin par rapport à la valeur nominale

Les produits présentés dans les documents, offres commerciales, catalogues ou fiches techniques sont soumis à modification sans préavis.

Les caractéristiques ne deviennent contractuelles qu'après accord écrit de la direction de MIIDEX LIGHTING.