

## BANDEAU LED NU 5m 12W/m - 420 LM/M - 3000K

REF : 751710



### Ref. 751710

Type : 1 ligne - 120 LED/m (2835)

**Lumens : 420 Lm/m**

Puissance absorbée : 12W/m

Puissance globale : 60W

Température couleur : 3000K

Gainage : Non

Longueur : Boucle maximum 5m

Sectionnable tous les : 5 cm

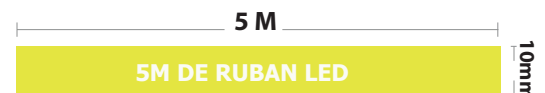
Largeur : 10mm

Epaisseur : 1,5mm

Emballage : Pochette

EAN : 3701124413291

### Dimensions



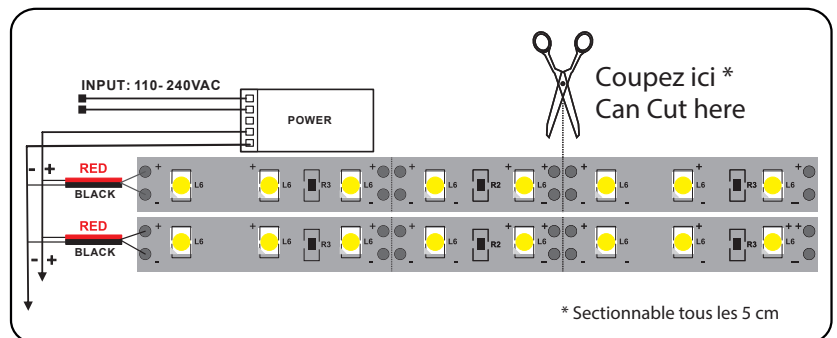
### Paramètres Optiques

Efficacité Lumineuse : > 90%  
Index Rendu Couleur (IRC) : > 80  
Lumens / watt : ≈ 35lm/W

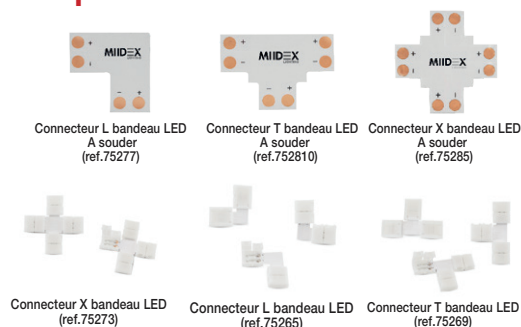
### Paramètres Electriques

Classification énergétique : **A+**  
Tension entrée : 24V DC  
Puissance à l'allumage : > 95%  
Température et humidité de travail :  
-15 °C- +45 °C/10%-70%  
Allumage : Immédiat  
Angle : 160°  
Matériaux utilisés : PCB  
Durée de vie théorique de la LED :  
30,000 Heures  
ON/OFF > 100 000  
Indice de protection IP : IP20  
Poids Net : ≈0,083Kg

### Connexion



### Options :



-Cavalier Silicone 10mm ref. 75262

-Mini Contrôleur + Télécommande RF ref. 7657

-Connecteur départ + câble ref. 75231

Les normes internationales fixent la tolérance du flux lumineux et de la charge associée à ± 10 %. La température des couleurs est soumise à une tolérance pouvant aller jusqu'à +/-150° Kelvin par rapport à la valeur nominale. Les produits présentés dans les documents, offres commerciales, catalogues ou fiches techniques sont soumis à modification sans préavis. Les caractéristiques ne deviennent contractuelles qu'après accord écrit de la direction de MIIDEX LIGHTING.

## BANDEAU LED NU 5m 12W/m - 430 LM/M - 4000K

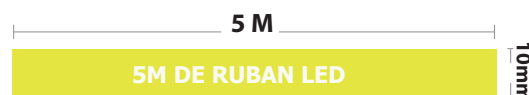
REF : 751750



### Ref. 751750

Type : 1 ligne - 120 LED/m (2835)  
**Lumens : 430 Lm/m**  
 Puissance absorbée : 12W/m  
 Puissance globale : 60W  
 Température couleur : 4000K  
 Gainage : Non  
 Longueur : Boucle maximum 5m  
 Sectionnable tous les : 5 cm  
 Largeur : 10mm  
 Epaisseur : 1,5mm  
 Emballage : Pochette  
 EAN : 3701124413208

### Dimensions



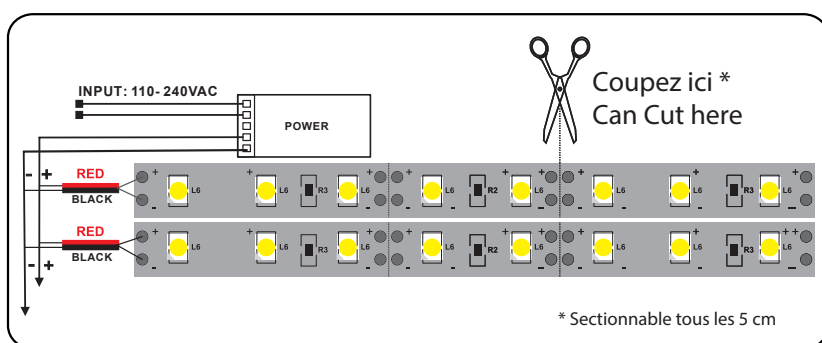
### Paramètres Optiques

Efficacité Lumineuse : > 90%  
 Index Rendu Couleur (IRC) : > 80  
 Lumens / watt : ≈ 35,8lm/W

### Paramètres Electriques

Classification énergétique : **A+**  
 Tension entrée : 24V DC  
 Puissance à l'allumage : > 95%  
 Température et humidité de travail :  
 -15 °C- +45 °C/10%-70%  
 Allumage : Immédiat  
 Angle : 180°  
 Matériaux utilisés : PCB  
 Durée de vie théorique de la LED :  
 30,000 Heures  
 ON/OFF > 100 000  
 Indice de protection IP : IP20  
 Poids Net : ≈0,085Kg

### Connexion



### Options :

- Connecteur clip 12V / 24V :  
 Forme L ref. 75265  
 Forme T ref. 75269  
 Forme X ref. 75273
- Cavalier Silicone 10mm ref. 75262
- Mini Contrôleur + Télécommande RF ref. 7657
- Connecteur à souder 12V / 24V :  
 Forme L ref. 75277  
 Forme T ref. 752810  
 Forme X ref. 75285
- Connecteur départ + câble ref. 75231

Les normes internationales fixent la tolérance du flux lumineux et de la charge associée à ± 10 %. La température des couleurs est soumise à une tolérance pouvant aller jusqu'à +/-150° Kelvin par rapport à la valeur nominale  
 Les produits présentés dans les documents, offres commerciales, catalogues ou fiches techniques sont soumis à modification sans préavis.  
 Les caractéristiques ne deviennent contractuelles qu'après accord écrit de la direction de MIIDEX LIGHTING.