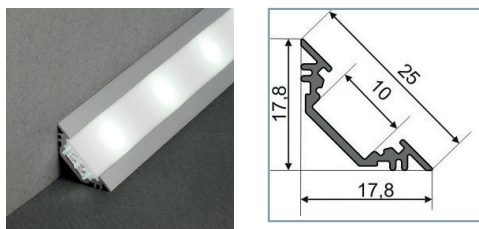


## PROFILES LED ALUMINIUM - ANGLE 45°



### Profilé LED Angle 45°



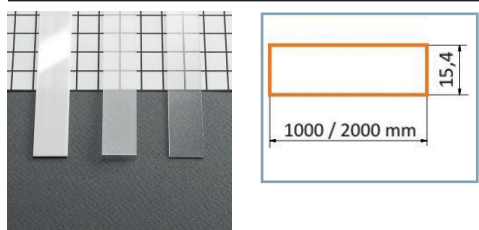
Réf.	Taille	Finition	EAN
9802	1000 mm	Anodisé	3701124403858
9803	2000 mm	Anodisé	3701124403865

### Terminaison



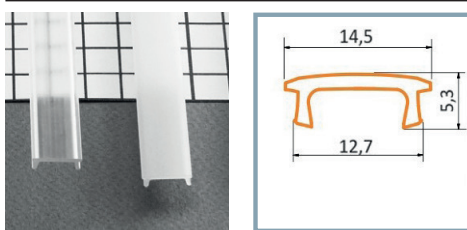
Réf.	EAN
9870	3760173780853

### Diffuseur 15.4 mm



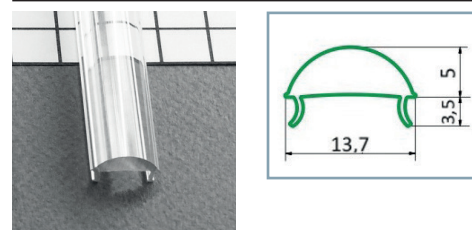
Réf.	Taille	Finition	EAN
9849	1000 mm	Blanc	3701124404213
9850	2000 mm	Blanc	3701124404220
9851	1000 mm	Dépoli	3760173780662
9852	2000 mm	Dépoli	3760173780679
9853	1000 mm	Transparent	3760173780686
9854	2000 mm	Transparent	3701124404268

### Diffuseur Clip 15.4 mm



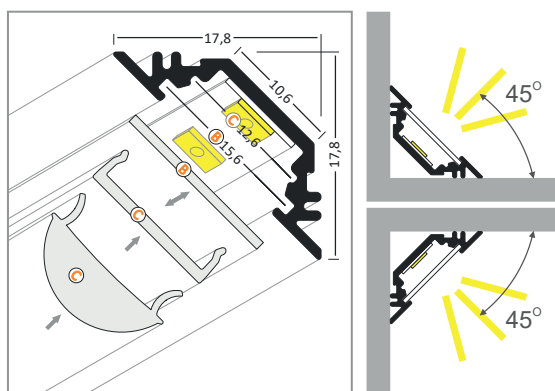
Réf.	Taille	Finition	EAN
9857	1000mm	Blanc	3760173780723
9858	2000mm	Blanc	3760173780730
9855	1000mm	Transparent	3760173780709
9856	2000mm	Transparent	3701124404282

### Diffuseur Lentille 60° 15.4 mm



Réf.	Taille	Finition	EAN
9859	1000 mm	Transparent	3760173780747
9860	2000 mm	Transparent	3760173780754

## MONTAGE PROFILÉ - ANGLE



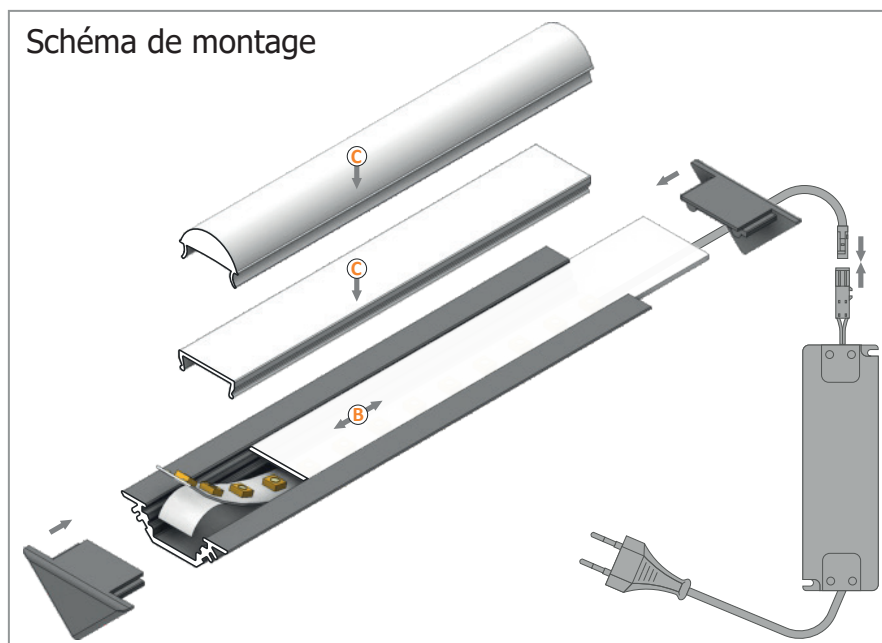
B. Diffuseur 15.4mm

(Ref. 9849 à 9854)

C. Diffuseur Clip / Diffuseur Lentille

(Ref. 9855 à 9860)

### Schéma de montage

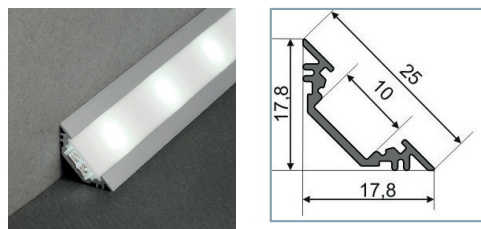


Les produits présentés dans les documents, offres commerciales, catalogues ou fiches techniques sont soumis à modification sans préavis.  
Les caractéristiques ne deviennent contractuelles qu'après accord écrit de la direction de MIDEX LIGHTING.

## PROFILES LED ALUMINIUM - ANGLE 45°



### Profilé LED Angle 45°



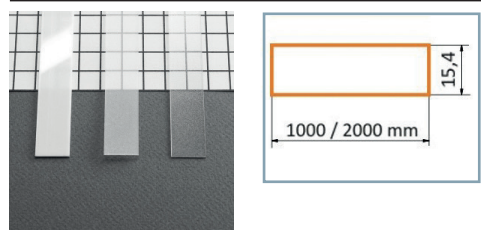
Réf.	Taille	Finition	EAN
9802	1000 mm	Anodisé	3701124403858
9803	2000 mm	Anodisé	3701124403865

### Terminaison



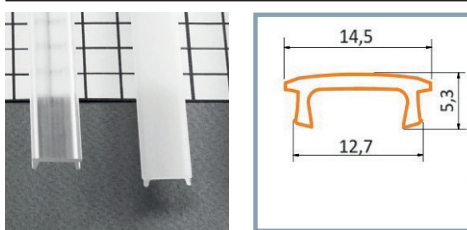
Réf.	EAN
9870	3760173780853

### Diffuseur 15.4 mm



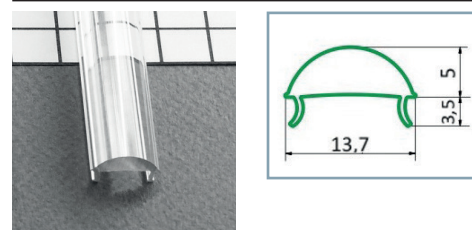
Réf.	Taille	Finition	EAN
9849	1000 mm	Blanc	3701124404213
9850	2000 mm	Blanc	3701124404220
9851	1000 mm	Dépoli	3760173780662
9852	2000 mm	Dépoli	3760173780679
9853	1000 mm	Transparent	3760173780686
9854	2000 mm	Transparent	3701124404268

### Diffuseur Clip 15.4 mm



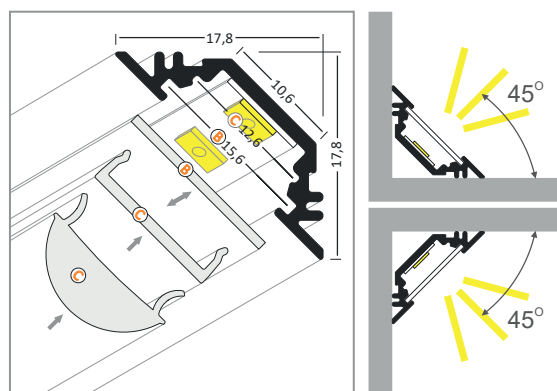
Réf.	Taille	Finition	EAN
9857	1000mm	Blanc	3760173780723
9858	2000mm	Blanc	3760173780730
9855	1000mm	Transparent	3760173780709
9856	2000mm	Transparent	3701124404282

### Diffuseur Lentille 60° 15.4 mm



Réf.	Taille	Finition	EAN
9859	1000 mm	Transparent	3760173780747
9860	2000 mm	Transparent	3760173780754

## MONTAGE PROFILÉ - ANGLE



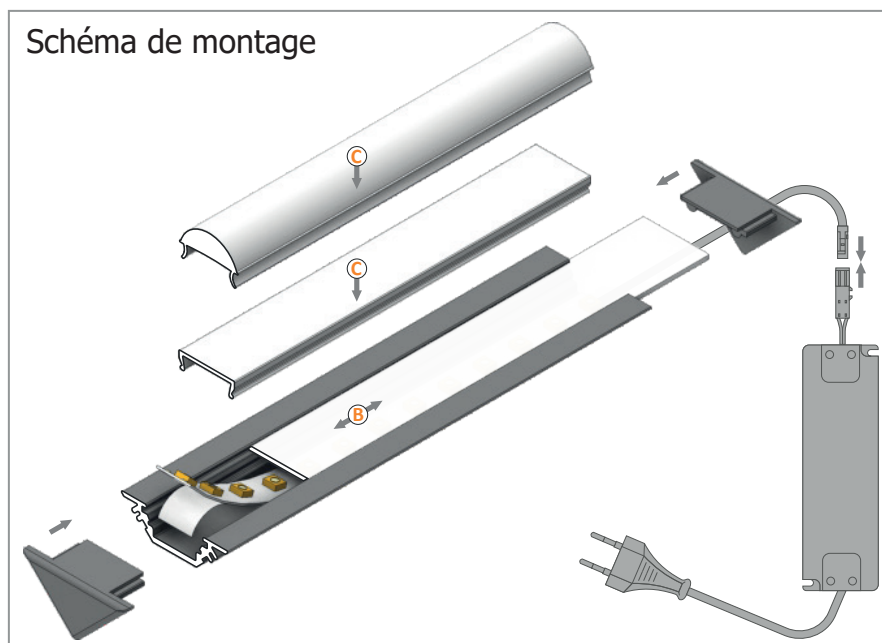
B. Diffuseur 15.4mm

(Ref. 9849 à 9854)

C. Diffuseur Clip / Diffuseur Lentille

(Ref. 9855 à 9860)

### Schéma de montage



Les produits présentés dans les documents, offres commerciales, catalogues ou fiches techniques sont soumis à modification sans préavis.  
Les caractéristiques ne deviennent contractuelles qu'après accord écrit de la direction de MIDEX LIGHTING.