

Mitigeur mécanique d'évier ou auge

Réf. 2510L

Bec orientable H.155 L.230

DESCRIPTION

Mitigeur mécanique d'évier ou auge - Réf. 2510L

Mitigeur mécanique d'évier ou auge à bec orientable H.155 L.230 avec brise-jet hygiénique.

Cartouche céramique Ø 40.

Butée de température maximale pré réglée.

Corps et bec à intérieur lisse.

Débit limité à 9 l/min à 3 bar.

Commande par levier Hygiène L.200.

Flexibles PEX F3/8".

Fixation renforcée par 2 tiges Inox.

Conforme aux exigences de la norme NF Médical.

Garantie 10 ans.

CARACTÉRISTIQUES TECHNIQUES

Mitigeur mécanique d'évier ou auge - Réf. 2510L

Raccordement	F3/8"
Hauteur	302 mm
Hauteur de goutte	155 mm
Longueur de bec	230 mm
Débit	9 l/min
Finition	Laiton chromé
Normes	    
Garantie	



AVANTAGES



Corps/bec à intérieur lisse limitant les bactéries



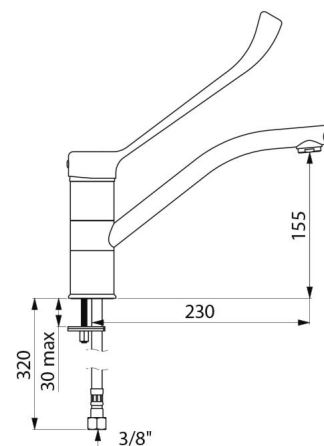
Butée de température maximale pré réglée



Levier Hygiène pour commande sans contact manuel



Hauteur de goutte et saillie du bec optimales



Mitigeur mécanique de lavabo

Réf. 2521

Mitigeur H.85 L.135, manette ajourée



DESCRIPTION

Mitigeur mécanique de lavabo - Réf. 2521

Mitigeur mécanique de lavabo H.85 L.135 avec sortie BIOSAFE hygiénique.
 Cartouche céramique Ø 40.
 Butée de température maximale préréglée.
 Débit limité à 5 l/min à 3 bar.
 Commande par manette ajourée.
 Sans tirette ni vidage.
 Flexibles PEX F3/8".
 Fixation renforcée par 2 tiges Inox.
 Garantie 10 ans.

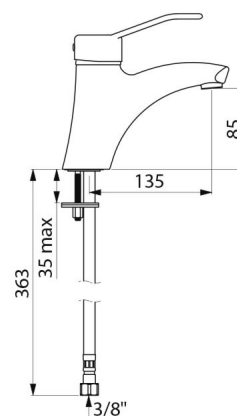
CARACTÉRISTIQUES TECHNIQUES

Mitigeur mécanique de lavabo - Réf. 2521

Raccordement	F3/8"
Hauteur	165 mm
Hauteur de goutte	85 mm
Longueur de bec	135 mm
Débit	5 l/min
Finition	Laiton chromé
Normes	
Garantie	

AVANTAGES

- Butée de température maximale préréglée
- Débit limité à 5 l/min
- Manette ajourée ergonomique pour préhension aisée
- Sortie BIOSAFE hygiénique



Mitigeur mécanique de lavabo

Réf. 2522L

Mitigeur monotrou monocommande avec bec orientable H.100 L.170

DESCRIPTION

Mitigeur mécanique de lavabo - Réf. 2522L

Mitigeur de lavabo mécanique sur gorge.
Mitigeur monotrou monocommande à bec orientable H.100 L.170 avec brise-jet hygiénique.

Cartouche céramique Ø 40.

Butée de température maximale prérégulée.

Corps et bec à intérieur lisse.

Débit limité à 5 l/min à 3 bar.

Commande par levier Hygiène L.200.

Flexibles PEX F3/8".

Fixation renforcée par 2 tiges Inox.

Mitigeur particulièrement adapté pour les établissements de santé, EHPAD, hôpitaux et cliniques.



Adapté aux personnes à mobilité réduite (PMR).

Conforme aux exigences de la norme NF Médical.

Garantie 10 ans.

CARACTÉRISTIQUES TECHNIQUES

Mitigeur mécanique de lavabo - Réf. 2522L

Raccordement	F3/8"
Hauteur	267 mm
Hauteur de goutte	100 mm
Longueur de bec	170 mm
Débit	5 l/min
Finition	Laiton chromé
Normes	  
Garantie	



AVANTAGES



Hygiène : intérieur lisse limitant les bactéries



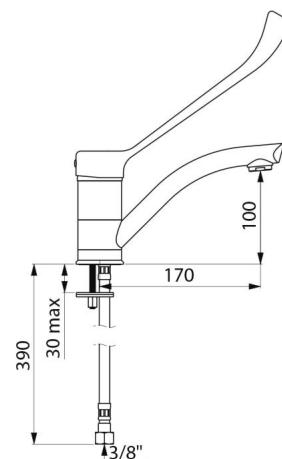
Butée de température maximale prérégulée



Levier Hygiène : commande sans contact manuel



Economie d'eau : débit limité à 5 l/min



Mitigeur mécanique d'évier ou auge

Réf. 2565T3

Bec haut fixe H.300 L.160

DESCRIPTION

Mitigeur mécanique d'évier ou auge - Réf. 2565T3

Mitigeur mécanique d'évier et auge à bec fixe H.300 L.160.
Bec haut avec brise-jet hygiénique adapté à la pose d'un filtre terminal BIOFIL.
Cartouche céramique Ø 40 et butée de température maximale pré réglée.
Corps et bec à intérieur lisse (limitent les niches bactériennes).
Débit limité à 9 l/min à 3 bar.
Corps, embase et bec en laiton chromé.
Lever Hygiène L.215 pour commande sans contact manuel.
Flexibles Inox tressé en PEX F3/8".
Fixation renforcée par 2 tiges Inox et contre-écrous.
Conforme aux exigences de la norme NF Médical.
Garantie 10 ans.





CARACTÉRISTIQUES TECHNIQUES

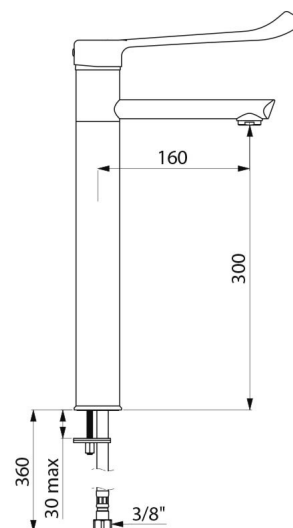
Mitigeur mécanique d'évier ou auge - Réf. 2565T3

Raccordement	F3/8"
Hauteur de goutte	300 mm
Longueur de bec	160 mm
Débit	9 l/min
Finition	Laiton chromé
Normes	  
Garantie	



AVANTAGES

-  Corps/bec à intérieur lisse limitant les bactéries
-  Butée de température maximale pré réglée
-  Hauteur de goutte et saillie du bec optimales
-  Levier Hygiène pour commande sans contact manuel



Mitigeur mécanique de lavabo

Réf. 2506T1

Bec orientable H.200 L.150

DESCRIPTION

Mitigeur mécanique de lavabo - Réf. 2506T1

Mitigeur mécanique de lavabo à bec tube orientable H.200 L.150 Ø 22 à intérieur lisse (limite les niches bactériennes).
Bec haut avec sortie BIOSAFE hygiénique adapté à la pose d'un filtre terminal BIOFIL.

Cartouche céramique Ø 35.

Butée de température livrée non montée.

Débit limité à 5 l/min à 3 bar.

Commande par manette fil.

Tirette et vidage 1"1/4 en laiton.

Flexibles Inox tressé en PEX F3/8".

Corps en laiton chromé avec fixation renforcée par 2 tiges Inox et contre-écrous.

Conforme aux exigences de la norme NF Médical.

Garantie 10 ans.

CARACTÉRISTIQUES TECHNIQUES

Mitigeur mécanique de lavabo - Réf. 2506T1

Raccordement	F3/8"
Hauteur de goutte	200 mm
Longueur de bec	150 mm
Débit	5 l/min
Finition	Laiton chromé
Normes	  
Garantie	



AVANTAGES



Bec à intérieur lisse limitant les bactéries



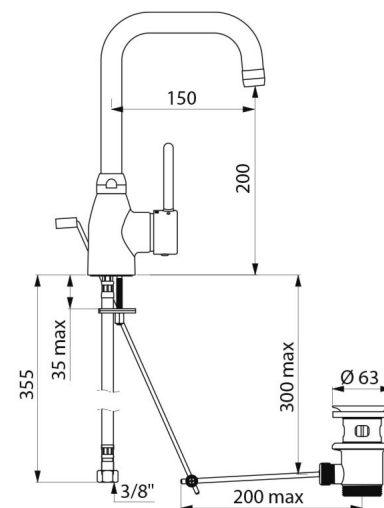
Sortie BIOSAFE hygiénique



Corps en laiton chromé et fixation renforcée



Hauteur de goutte et saillie du bec optimales



Mitigeur thermostatique de lavabo SECURITHERM BIOCLIP

Réf. H9605

Mitigeur thermostatique monotrou séquentiel H.85 L.120



DESCRIPTION

Mitigeur thermostatique de lavabo SECURITHERM BIOCLIP - Réf. H9605

Mitigeur de lavabo thermostatique SECURITHERM sur gorge.
 BIOCLIP : robinetterie aisément déclipable pour nettoyage et désinfection.
 Mitigeur thermostatique séquentiel : ouverture et fermeture sur l'eau froide.
 Mitigeur monotrou avec bec droit H.85 L.120 équipé d'un brise-jet hygiénique sans rétention d'impuretés et résistant aux chocs thermiques.
 Sécurité antibrûlure : fermeture automatique en cas de coupure d'eau froide ou d'eau chaude.

Isolation thermique antibrûlure Securitouch.
 Aucun risque d'intercommunication entre l'eau chaude et l'eau froide.
 Absence de clapet antiretour sur les arrivées.
 Cartouche thermostatique séquentielle antitartre pour réglage monocommande du débit et de la température.
 Température réglable de l'eau froide jusqu'à 40°C avec butée de température verrouillée à 40°C.
 Possibilité de réaliser chocs thermique et chimique.
 Corps et bec à intérieur lisse et à faible contenance d'eau.
 Débit réglé à 7 l/min.
 Commande sans contact manuel par levier Hygiène L.146.
 Sans tirette ni vidage.
 Flexibles PEX F3/8" fournis avec robinets d'arrêt en laiton chromé.
 Fixation renforcée par 2 tiges Inox.
 Mitigeur particulièrement adapté pour les établissements de santé, EHPAD, hôpitaux et cliniques.
 Mitigeur adapté aux personnes à mobilité réduite (PMR).
 Garantie 10 ans.
 Modèle également disponible en version tubes cuivres.

CARACTÉRISTIQUES TECHNIQUES

Mitigeur thermostatique de lavabo SECURITHERM BIOCLIP - Réf. H9605

Raccordement	3/8"
Technologie	SECURITHERM BIOCLIP séquentiel Securitouch
Hauteur de goutte	85 mm
Longueur de bec	120 mm
Débit	7 l/min
Butée de temperature	40°C
Finition	Laiton chromé
Normes	

AVANTAGES



Hygiène maximale : absence de clapet antiretour



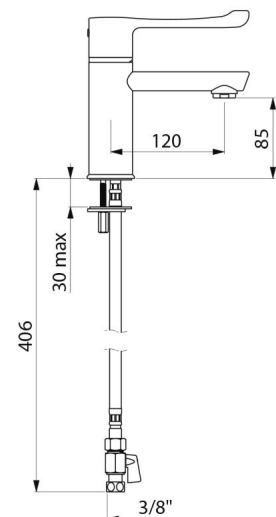
Hygiène : déclipable pour nettoyage interne



SECURITHERM : sécurité antibrûlure optimale



Séquentiel : ouverture/fermeture sur l'eau froide



Garantie



Mitigeur thermostatique de lavabo SECURITHERM

Réf. H9726

Mitigeur thermostatique monotrou bicommande H.205 L.150



DESCRIPTION

Mitigeur thermostatique de lavabo SECURITHERM - Réf. H9726

Mitigeur de lavabo thermostatique bicommande SECURITHERM sur gorge. Mitigeur haut monotrou avec bec tube orientable H.205 L.150.

Sécurité antibrûlure : fermeture automatique en cas de coupure de l'alimentation en eau froide ou eau chaude.

Bec à intérieur lisse avec sortie BIOSAFE hygiénique adaptée à la pose d'un filtre terminal BIOFIL.

Cartouche thermostatique antitartre pour le réglage de la température.

Tête céramique 1/4 de tour pour le réglage du débit.

Température réglable avec double butée de température : première butée déverrouillable à 38°C, seconde butée de température verrouillée à 41°C.

Possibilité de réaliser aisément un choc thermique sans démontage du croisillon ni coupure de l'alimentation en eau froide.

Débit réglé à 5 l/min.

Commande par croisillons "ERGO".

Tirette ergonomique et vidage 1"1/4 en laiton.

Flexibles PEX F3/8" avec filtres et clapets antiretour.

Fixation renforcée par 2 tiges Inox.

Mitigeur particulièrement adapté pour les établissements de santé, EHPAD, hôpitaux et cliniques.

Adapté aux personnes à mobilité réduite (PMR).

Garantie 10 ans.

CARACTÉRISTIQUES TECHNIQUES

Mitigeur thermostatique de lavabo SECURITHERM - Réf. H9726

Raccordement	F3/8"
Technologie	SECURITHERM thermostatique
Hauteur	307 mm
Hauteur de goutte	205 mm
Longueur de bec	150 mm
Débit	5 l/min
Butée de température	41°C
Finition	Laiton chromé
Normes	
Garantie	

AVANTAGES



SECURITHERM : sécurité antibrûlure optimale



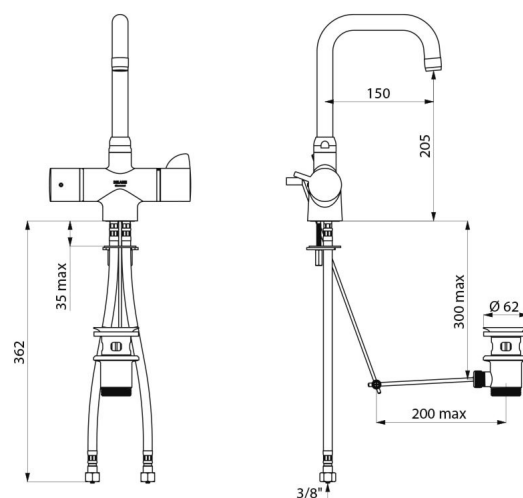
Hygiène : intérieur lisse limitant les bactéries



Thermostatique : stabilité de température totale



Ergonomie : croisillons à préhension aisée



Mitigeur de lavabo à équilibrage de pression **SECURITHERM EP**

Réf. 2721TEP

Mitigeur mécanique monotrou H.85 L.120



DESCRIPTION

Mitigeur de lavabo à équilibrage de pression SECURITHERM EP - Réf. 2721TEP

Mitigeur de lavabo mécanique à équilibrage de pression H.85 L.120. Mitigeur monotrou avec bec droit H.85 L.120 équipé d'un brise-jet hygiénique. Cartouche céramique Ø 40 à équilibrage de pression avec butée de température maximale préréglée. Sécurité antibrûlure totale : débit d'EC restreint en cas de coupure d'EF (et inversement). Température constante quelles que soient les variations de pression et de débit. Corps et bec à intérieur lisse et à faible contenance d'eau. Débit limité à 5 l/min à 3 bar. Commande par manette pleine. Sans tirette ni vidage. Flexibles PEX F3/8" avec filtres et clapets antiretour. Fixation renforcée par 2 tiges Inox. Mitigeur mécanique à équilibrage de pression SECURITHERM particulièrement adapté pour les établissements de santé, EHPAD, hôpitaux et cliniques. Adapté aux personnes à mobilité réduite (PMR). Garantie 10 ans.

CARACTÉRISTIQUES TECHNIQUES

Mitigeur de lavabo à équilibrage de pression SECURITHERM EP - Réf. 2721TEP

Raccordement	F3/8"
Technologie	SECURITHERM EP
Hauteur de goutte	85 mm
Longueur de bec	120 mm
Débit	5 l/min
Finition	Laiton chromé
Normes	
Garantie	

AVANTAGES

- Débit restreint de l'EC en cas de coupure d'EF
- EP : limite les variations de température
- Hygiène : intérieur lisse limitant les bactéries
- Hygiène maximale : faible contenance d'eau

