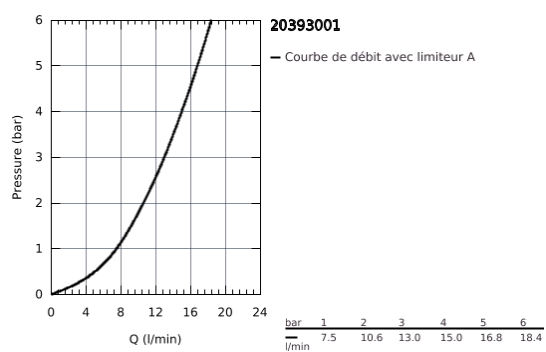
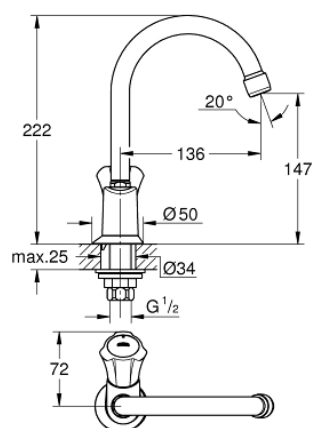


20 393 001 COSTA L ROBINET MONOFLUIDE 1/2"

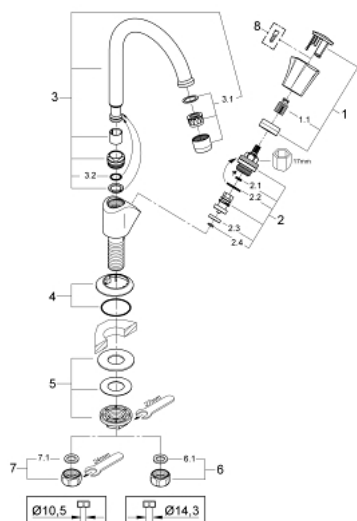


DESCRIPTION DU PRODUIT

- Poignée en métal
- Isolation thermique
- Vissées
- Marquage bleu
- Tête à clapet
- Bec mobile avec mousseur
- Ecou de raccord 1/2" à taraudage 10,5 mm
- **GROHE StarLight** Chrome éclatant et durable



20 393 001 COSTA L ROBINET MONOFLUIDE 1/2"



PIÈCES DÉTACHÉES

- 1: Poignée Costa L (N ° de commande 45994000)
- 1.1: insert à clipser (N ° de commande 0538600M)
- 2: Tête long-life 1/2" (N ° de commande 07146000)
- 2.1: Joint torique 6 x 2 (N ° de commande 0128300M)
- 2.2: Joint torique 18,2 x 1,7 (N ° de commande 0392400M)
- 2.3: Joint (N ° de commande 0529100M)
- 3: Bec col de cygne (N ° de commande 13219000)
- 3.1: Mousseur (N ° de commande 13928000)
- 3.2: Joint torique 12 x 2 (N ° de commande 0128000M)
- 4: Rosace (N ° de commande 45996000)
- 5: Fixation M26x1,5 (N ° de commande 45004000)
- 6: Ecrou 1/2" x 14,5 mm (N ° de commande 1290200M)
- 6.1: Joint fibre 15x21 (N ° de commande 0138900M)
- 7: Bague fileté 1/2" (N ° de commande 1290100M)
- 7.1: Joint fibre 15x21 (N ° de commande 0138900M)
- 8: Vis pour Costa et Avina (N ° de commande 48013000)*

*Accessoires spéciaux