

AMPOULE LED PAR38 16W - JAUNE - IP65

REF : 8108



Ref. 8108

Culot : E27

Lumens : /

Puissance absorbée : 16W

Puissance restituée : \approx 150W

Dimmable : Non

Température couleur : Jaune

Dimensions : \varnothing 122 x 132 mm

Emballage : Boite

EAN : 3701124408426

Paramètres Optiques

Efficacité Lumineuse : $>$ 90%

Index Rendu Couleur (IRC) : /

Lumens / watt : /

Paramètres Electriques

Classification énergétique : **A⁺**

Tension entrée : 220-240V AC

Fréquence : 50/60Hz

Puissance à l'allumage : $>$ 95%

Température et humidité de travail :

-15 °C- +45 °C/10%-70%

Allumage : Immédiat

Angle : 38°

Cos φ : 0.5

Matériaux utilisés : PC + Alu

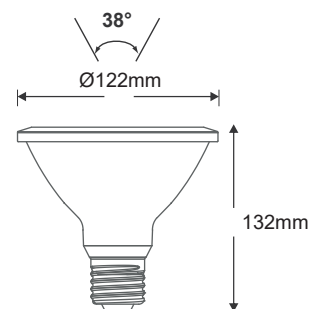
Durée de vie théorique de la LED : 30,000 Heures

ON/OFF $>$ 100 000

Indice de protection IP : IP65

Poids Net : \approx 0,123 Kg

Dimensions



Les normes internationales fixent la tolérance du flux lumineux et de la charge associée à \pm 10 %. La température des couleurs est soumise à une tolérance pouvant aller jusqu'à \pm 150° Kelvin par rapport à la valeur nominale

Les produits présentés dans les documents, offres commerciales, catalogues ou fiches techniques sont soumis à modification sans préavis.
Les caractéristiques ne deviennent contractuelles qu'après accord écrit de la direction de MIIDEX LIGHTING.

AMPOULE LED PAR38 16W - VERT - IP65

REF : 8109



Ref. 8109

Culot : E27

Lumens : /

Puissance absorbée : 16W

Puissance restituée : ≈150W

Dimmable : Non

Température couleur : Vert

Dimensions (Ø x H) : Ø122 x 134 mm

Emballage : Boite

EAN : 3701124408433

Paramètres Optiques

Efficacité Lumineuse : > 90%

Index Rendu Couleur (IRC) : /

Lumens / watt : /

Paramètres Electriques

Classification énergétique : **A⁺**

Tension entrée : 220-240V AC

Fréquence : 50/60Hz

Puissance à l'allumage : > 95%

Température et humidité de travail :

-15 °C- +45 °C/10%-70%

Allumage : Immédiat

Facteur de puissance : 0.5

Angle : 38°

Matériaux utilisés : PC + Alu

Durée de vie théorique de la LED : 30,000 Heures

ON/OFF > 100 000

Indice de protection IP : IP65

Poids Net : ≈0,121 Kg

Dimensions

