



25908

25908SA

Art.	Description
------	-------------

ELECTROVERROU DE SECURITE POUR UNE PORTE

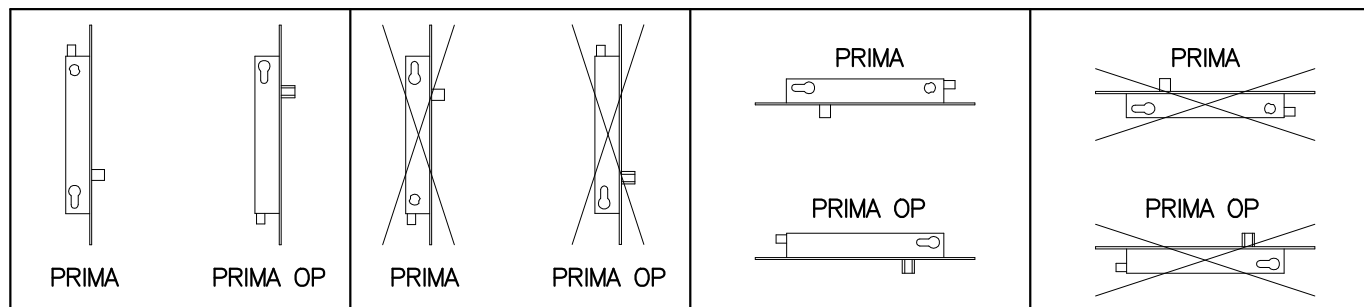
Ouverture mécanique avec cylindre européen
Ne pas utiliser avec cylindre à bouton
 Têtière en acier inox 320 x 25 x 3 mm
 Contre-plaque en acier inox 150 x 25 x 3 mm
 Pêne demi-tour anti-coupure en acier trempé réversible
 Dimensions du corps de la serrure page: 134
 Dimensions pêne: 16mm de diamètre x 14 x 16 d'extension
 Alimentation: 12/24 Vdc - de 10 à 30 Vdc
 Courant Absorbé: 2,5/3 A de démarrage - 130/230 mA de maintien à contrôle électronique permanent
 Électronique de commande à microprocesseur interne
 Connexion par un connecteur rapide
 Commande N.O. d'Ouverture
 Contact C./N.O./N.F. de position du pêne demi-tour
 Contrôle optoélectronique de la position du pêne demi-tour
 Poussoir pour le monitoring et le réglage du temps de sortie du pêne demi-tour 0-60 s
 La temporisation peut être désactivée pour l'utilisation de l'électroverrou avec des électroniques de gestion externes

A emission de courant - pêne demi-tour fermé en absence de courant:

Sans carré de poignée
Avec carré de poignée 8 mm
Entrées disponibles: 25 - 30 - 35 - 60 mm

25900
25908

DIRECTION INSTALLATION ELECTROVERROUS



OUI

NON

OUI SUR DEMANDE

NON



Art.	Description
------	-------------



ELECTROVERROU DE SECURITE POUR UNE PORTE

Ouverture mécanique avec cylindre européen

Ne pas utiliser avec cylindre à bouton

Têtière en acier inox 320 x 25 x 3 mm

Contre-plaque en acier inox 150 x 25 x 3 mm

Pêne demi-tour anti-coupure en acier trempé réversible

Dimensions du corps de la serrure (voir ci-dessous)

Dimensions pêne demi-tour 16 mm de diamètre x 14 x 16 d'extension

Alimentation: 12/24 Vdc - de 10 à 30 Vdc

Courant Absorbé: 2,5/3 A de démarrage - 130/230 mA de maintien à

contrôle électronique permanent

Électronique de commande à microprocesseur interne

Commande N.O. d'Ouverture

Contrôle optoélectronique de la position du pêne demi-tour

Sortie du pêne demi-tour au bout de 5 s

A rupture de courant - pêne demi-tour fermé en présence de courant:

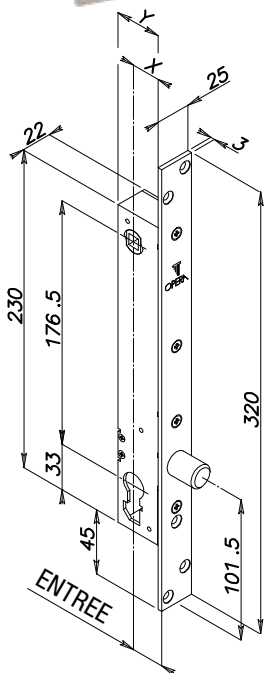
Sans carré de poignée

Avec carré de poignée 8 mm

25910
25918

Entrées disponibles: 25 - 30 - 35 - 60 mm

25910SA



ENTREE	X	Y
25	22	35
30	27	40
35	32	45
60	57	70

