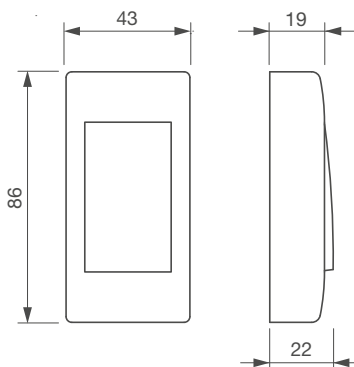
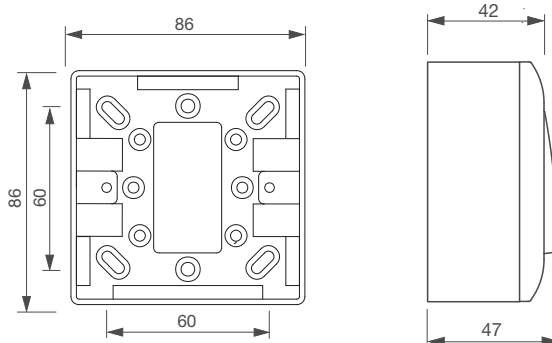




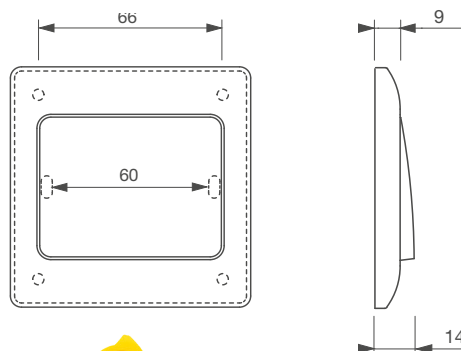
➤ EXS43AP




➤ EXS86AP



➤ EXS86ENC



➤ Compatibles boîtes d'encastres électriques normalisées

Références	EXS43AP ⁽¹⁾	EXS86AP ⁽¹⁾	EXS86ENC ⁽¹⁾	OPTION
	Applicque			PSH86
Montage	Applicque			Boitier Applicque pour bouton poussoir EXS en ABS blanc 
Matière	ABS			
Mode de fonctionnement	Impulsionnel			
Contact	Inverseur CO/NO/NF			
Pouvoir de coupure max.	36V / 1A en NO			
Raccordement	Borniers à vis			
Température de fonctionnement / Humidité relative	-5° à +55° C / 85 % HR			
Indice de protection IP	IP 42	IP 40	IP 42	
Dimensions (l x h x p)	86 x 43 x 22/19 mm	86 x 86 x 38/44 mm	86 x 86 x 8/14 mm	
Poids brut / Poids net	0,056 Kg / 0,032 Kg	0,150 Kg / 0,124 Kg	0,073 Kg / 0,045 Kg	
Conditionnement par	1 ou 100	1 ou 50	1 ou 100	
Code douane	8536500700			
Code EAN 13	3760351750168	3760351730151	3760351730144	3760351730137