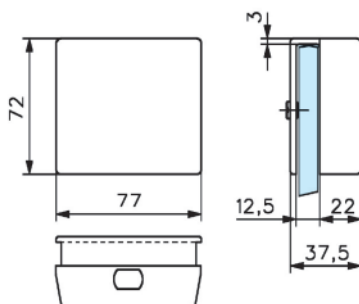


Verrou cavalier à demi-cylindre 1435

Caractéristiques techniques

- Montage sans encoche
- Se pose en cavalier sur la porte, jeu minimum 4 mm
- Fixation par 2 vis de serrage pour 1435 et 1439
- Permet d'obtenir un 2ème point de condamnation avec une serrure basse série 1358
- Possibilités de combinaison avec passe général sauf 1436
- Livré avec 1 gâche plate et 3 clés

1439



Références



Chromé brillant



Chromé mat

Boîtier gâche pour verrou cavalier 1435

1439.30.0

1439.31.0