

VIS AUTOPERCEUSE À AILETTES / ACIER ZINGUÉ

TFAC



BOIS/MÉTAL



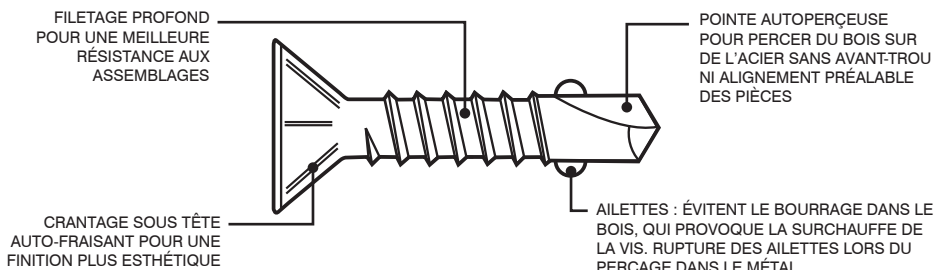
CARACTÉRISTIQUES

Matières :

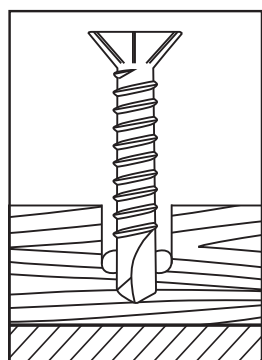
- Acier zingué blanc

Avantages :

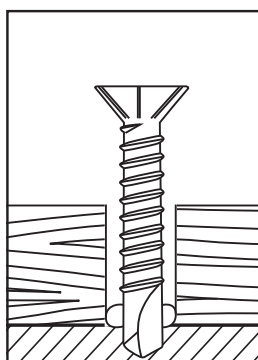
- Élargissement du trou grâce aux ailettes, libre variation dimensionnelle du bois et de l'ossature métallique
- Pression de serrage optimale.



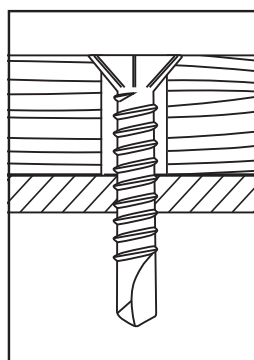
MISE EN ŒUVRE



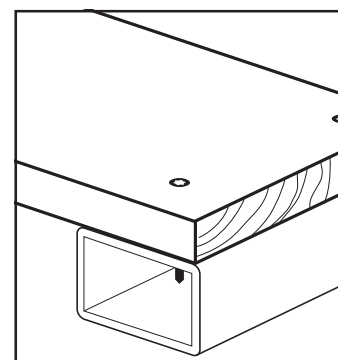
1 Perçage du bois, élargissement du trou par les ailettes.



2 Perçage du métal, rupture des ailettes.



3 Formation du taraudage par déformation.



Assemblage bois sur métal.

DONNÉES DE MONTAGE

Ø	L	G	ds	PH	CP : capacité de perçage maxi. mm	Cisaillement N	Traction N	Torsion N	Vitesse max. tr/min	Référence
4.2	32	19	4.5	PH2	3.0	4 360	7 000	4 800	2 500	TFAC42032
	38	25	4.5	PH2	3.0	4 360	7 000	4 800	2 500	TFAC42038
	38	23	6.8	PH2	4.0	6 280	10 000	7 000	2 000	TFAC48038
4.8	45	30	6.8	PH2	4.0	6 280	10 000	7 000	2 000	TFAC48045
	50	35	6.8	PH2	4.0	6 280	10 000	7 000	2 000	TFAC48050
	75	60	6.8	PH2	4.0	6 280	10 000	7 000	2 000	TFAC48075
5.5	38	23	8.0	PH3	5.0	8 360	12 500	10 500	1 750	TFAC55038
	50	35	8.0	PH3	5.0	8 360	12 500	10 500	1 750	TFAC55050
	60	45	8.0	PH3	5.0	8 360	12 500	10 500	1 750	TFAC55060
	65	50	8.0	PH3	5.0	8 360	12 500	10 500	1 750	TFAC55065
6.3	85	70	8.0	PH3	5.0	8 360	12 500	10 500	1 750	TFAC55085
	50	34	9.0	PH3	6.0	12 270	17 000	17 000	1 500	TFAC63050
	70	54	9.0	PH3	6.0	12 270	17 000	17 000	1 500	TFAC63070

