

## AMPOULE LED PAR30 SMD 12W - 1020 LM - 3000K

REF : 8114



### Paramètres Optiques

Efficacité Lumineuse : > 90%  
Index Rendu Couleur (IRC) : > 80  
Lumens / watt : 85 Lm/w

### Paramètres Electriques

\*Classification énergétique : 

Tension entrée : 220 - 240V AC

Fréquence : 50/60Hz

Facteur de puissance : 0,53

Puissance à l'allumage : > 95%

Température et humidité de travail :

-15 °C- +45 °C/10%-70%

Allumage : Immédiat

Angle : 30°

Matériaux utilisés : Aluminium + PC

Durée de vie théorique de la LED : 30,000 Heures

Indice de protection IP : IP65/20

Poids Net : 0,066Kg

### Ref. 8114

Culot : E27

**Lumens : 1020 Lm**

Puissance absorbée : 12W

Puissance restituée : ≈110W

Température couleur : 3000K

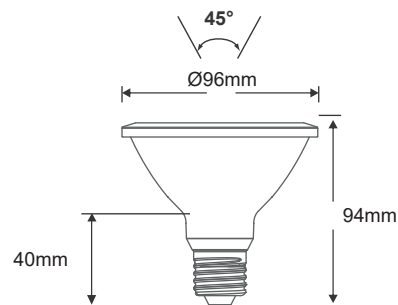
**Dimmable : Non**

Dimensions (Ø x H) : Ø96 x 94 mm

Emballage : Boite

EAN : 3760173773503

### Dimensions



*\*nouveau classement énergétique conforme à la réglementation en vigueur depuis le 01/09/2021*

*Les normes internationales fixent la tolérance du flux lumineux et de la charge associée à ± 10 %. La température des couleurs est soumise à une tolérance pouvant aller jusqu'à +/-150° Kelvin par rapport à la valeur nominale*

*Les produits présentés dans les documents, offres commerciales, catalogues ou fiches techniques sont soumis à modification sans préavis.*

*Les caractéristiques ne deviennent contractuelles qu'après accord écrit de la direction de MIIDEX LIGHTING.*

## AMPOULE LED COB PAR30 12W - 1020 LM - 4000K

REF : 81142



Ref. 81142

Culot : E27

**Lumens : 1020 lm**

Puissance absorbée : 12W

Puissance restituée : ≈110W

**Dimmable : Non**

Température couleur : 4000K

Dimensions (Ø x H) : Ø95 x 94 mm

Emballage : Boite

EAN : 3701124403681

### Paramètres Optiques

Efficacité Lumineuse : > 90%

Index Rendu Couleur (IRC) : > 80

Lumens / watt : ≈85Lm/w

### Paramètres Electriques

Classification énergétique : **A<sup>+</sup>**

Tension entrée : 220-240V AC

Fréquence : 50/60Hz

Puissance à l'allumage : > 95%

Température et humidité de travail :

-15 °C- +45 °C/10%-70%

Facteur de puissance = 0.54

Allumage : Immédiat

Angle : 45°

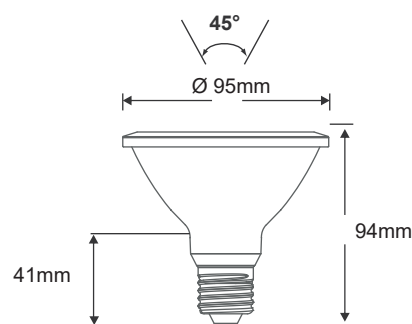
Matériaux utilisés : Aluminium + PC

Durée de vie théorique de la LED : 30,000 Heures

Indice de protection IP : IP65

Poids Net : 0,100Kg

### Dimensions



Les normes internationales fixent la tolérance du flux lumineux et de la charge associée à ± 10 %. La température des couleurs est soumise à une tolérance pouvant aller jusqu'à +/-150° Kelvin par rapport à la valeur nominale

Les produits présentés dans les documents, offres commerciales, catalogues ou fiches techniques sont soumis à modification sans préavis.  
Les caractéristiques ne deviennent contractuelles qu'après accord écrit de la direction de MIIDEX LIGHTING.

## AMPOULES LED COB PAR30 - 12W - 6000K

REF : 8115



### Paramètres Optiques

Efficacité Lumineuse : > 90%  
Index Rendu Couleur (IRC) : > 80  
Lumens / watt :  $\approx 79,16$  Lm/w

### Paramètres Electriques

Classification énergétique : **A<sup>+</sup>**  
Tension entrée : 220-240V AC  
Fréquence : 50/65Hz  
Puissance à l'allumage : > 95%  
Température et humidité de travail :  
-15 °C- +45 °C/10%-70%  
Allumage : Immédiat  
Angle : 45°  
Matériaux utilisés : Céramique + Verre  
Durée de vie théorique de la LED : 30,000 Heures  
ON/OFF > 100 000  
Indice de protection IP : IP65  
Poids Net :  $\approx 0,198$  Kg

### Ref. 8115

Culot : E27

**Lumens : 950 Lm**

Puissance absorbée : 12W

Puissance restituée :  $\approx 110$ W

**Dimmable : Non**

Température couleur : 6000K

Dimensions (Ø x H) : Ø95 x 98 mm

Emballage : Boite

EAN : 3760173773510

### Dimensions

