

E16044-4



Collection : JULY

Couleur* :



CP - Chrome

Principaux atouts :



Caractéristiques techniques

- **POIDS :** 1,5 kg
- **TYPE D'INSTALLATION :** 1 trou
- **TYPE :** Mitigeur
- **RACCORDS :** Avec flexibles d'alimentation
- **ECO CONSO :** Oui
- **INVERSEUR :** Automatique verrouillable
- **DURÉE GARANTIE (ANNÉES) :** 5
- **MATÉRIAU :** Métal
- **NORMES ET RÉGLEMENTATIONS :** NF : IC/A - ECAU : E3/1 C2 A1 U3 - Ge3
- **DÉBIT (L/MN SOUS 3 BAR) :** 21 l/mn
- **MÉCANISME :** Cartouche à disques céramique
- **VIDAGE :** Sans
- **GARANTIE MÉCANISME :** 5 ans
- **Aérateur anti-calcaire.**

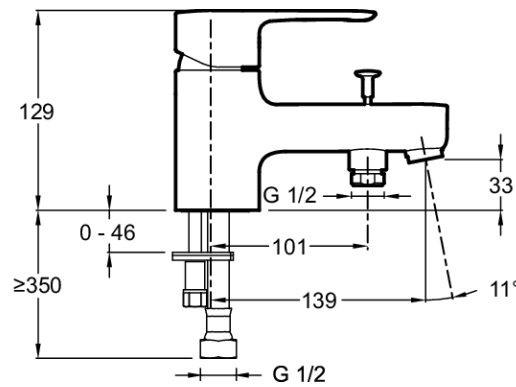
Bénéfices consommateurs

- Bague-limiteur de température.
- **ÉCONOMISEUR** d'eau : butée sensitive.

Bénéfices installateurs

- Flexibles d'alimentation (longueur 500 mm) avec raccords G1/2.

Dessin technique



Descriptif CCTP : Mitigeur bain-douche. E16044-4. Collection : JULY. POIDS : 1,5 kg. MATÉRIAU : Métal. TYPE D'INSTALLATION : 1 trou. NORMES ET RÉGLEMENTATIONS : NF : IC/A - ECAU : E3/1 C2 A1 U3 - Ge3. TYPE : Mitigeur DÉBIT (L/MN SOUS 3 BAR) : 21 l/mn. RACCORDS : Avec flexibles d'alimentation. MÉCANISME : Cartouche à disques céramique. ECO CONSO : Oui. VIDAGE : Sans. INVERSEUR : Automatique verrouillable. GARANTIE MÉCANISME : 5 ans. DURÉE GARANTIE (ANNÉES) : 5. Aérateur anti-calcaire..

**En raison des variations possibles dans le réglage de votre ordinateur et de votre imprimante, de facteurs techniques et des caractéristiques particulières de certaines de nos finitions, les couleurs ne sont pas représentatives de la réalité mais sont seulement une indication.*