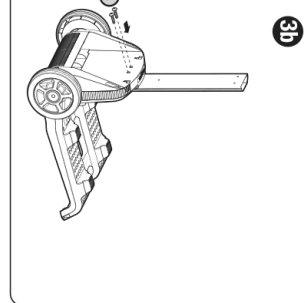
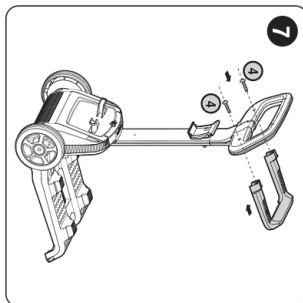
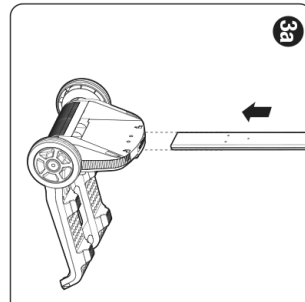
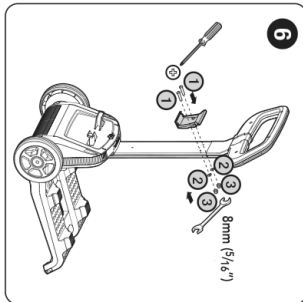
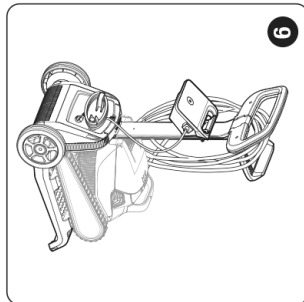
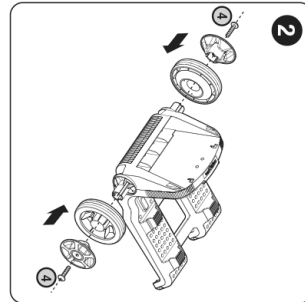
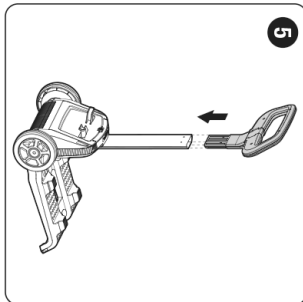
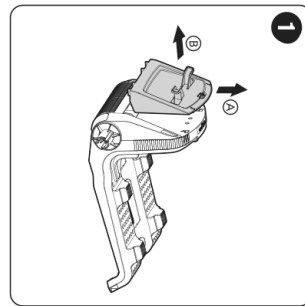
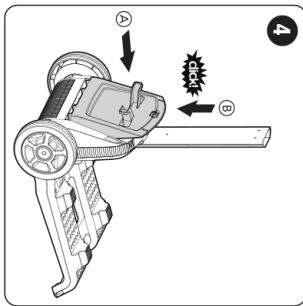
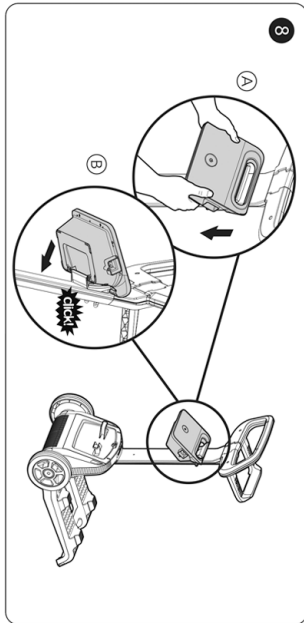


## Caddy Montage



1	DIN 7985 A2 M5X35	x 2
2	DIN 127B A2 M5	x 2
3	DIN 1587 A2 M5	x 2
4	WN 1412 A2 KASOX16	x 6



Für die Online-Produktgarantie Anmeldung:  
[registration.maytronics.com](http://registration.maytronics.com)



## Schnellstartanleitung

### Dolphin POOLSTYLE 35

Vielen Dank, dass Sie einen Maytronics Roboter-Poolreiniger erworben haben.

Der Roboter-Poolreiniger von Maytronics bietet hochentwickelte Reinigungstechnologie, dauerhafte Leistung und einfache Wartung. Sie und Ihre Familie können das Bad in der Gewissheit eines vollkommen sauberen Pools genießen.



### ! Sicherheitshinweise und Warnungen

- Nur das Original-Stromversorgungsgerät verwenden
- Verwenden Sie keine Verlängerungskabel in jedem Fall immer.
- Stellen Sie sicher, dass die Steckdose durch einen FI-Schutzschalter (GFI) oder einen Fehlerstromschutzschalter (ELI) geschützt ist.
- Halten Sie das Stromversorgungsgerät von stehendem Wasser fern.
- Gehen Sie nicht in den Pool, solange der Poolreiniger arbeitet.
- Stecken Sie das Stromversorgungsgerät aus, bevor Sie Wartungsarbeiten durchführen.
- Ziehen sie den poolreiniger nicht am kabel aus dem pool.
- Verwenden Sie den Poolreiniger nur bei folgenden Wasserbedingungen: Chlor Maximal 4 ppm; pH 7.0 - 7.8; Temperatur 6 -34°C (43-93°F); NaCl Maximum = 5000 ppm.
- Technische Beschreibung:  
Motorschutz: IP 68  
Mindesttiefe: 0,80m/2.6ft  
Höchsttiefe: 5m/16.4ft

### i Hilfreiche Hinweise

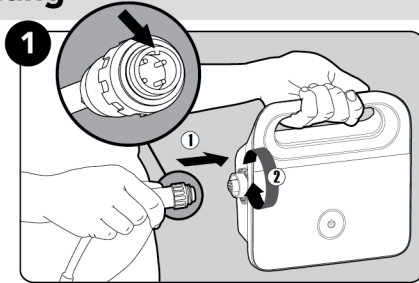
- Die Stromversorgungseinheit sollte bei Betrieb immer im Schatten stehen.
- Wenn der Dolphin-Roboter mit kombinierten oder Wunder-Bürsten ausgestattet ist, drücken Sie diese sanft, bis sie sich vollständig mit Wasser vollgesogen haben.
- Nehmen Sie nur die minimale Kabellänge die benötigt wird, um das gesamte Schwimmbad abzudecken. Überflüssiges Kabel sollte ausserhalb des Schwimmbads aufgerollt werden.
- Waschen Sie den Filterbeutel oder die Filterkartusche nach jedem Reinigungszyklus aus. Verstopfte Filterbeutel reduzieren die Scan und Reinigungsleistung.
- Trennen Sie die Stromversorgungseinheit einmal pro Woche vom Stromnetz, entwirren Sie das Kabel, wenn nötig, und legen es dann für mehrere Stunden in die Sonne.
- Lagern Sie den Schwimmbadreinigung-Roboter auf seinem Caddy an einem schattigen Ort. Wenn kein Caddy vorhanden ist, lagern Sie ihn auf dem Rücken liegend.



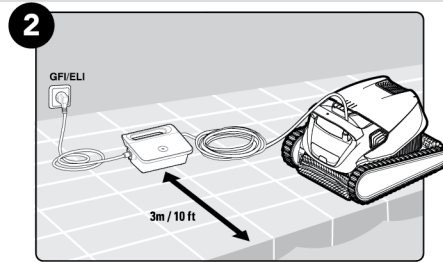
Für eine detaillierte Anleitung (einschließlich Videos):  
[manuals.maytronics.com /99996231-PLS](http://manuals.maytronics.com/99996231-PLS)



## Einstellung

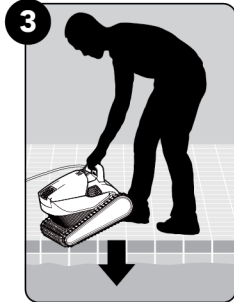


Das Schwimmkabel mit dem Stromversorgungsgerät verbinden.



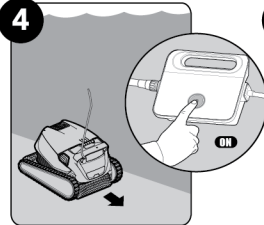
Positionieren Sie das Stromversorgungsgerät mindestens 3m / 10ft weg vom Rand des Pools.

## In den Pool hinein



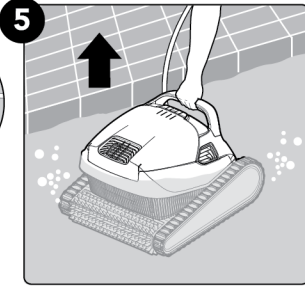
Den Poolreiner in den Pool setzen. Den Poolreiner los- und auf den Grund des Pools sinken lassen. Stellen Sie sicher, dass sich keine Hindernisse in der Nähe des Schwimmkabels befinden.

## Betrieb



Schalten Sie den Strom EIN. Der Poolreiner ist nun in Betrieb, bis er das Ende des Reinigungszyklus erreicht hat.

## Aus dem Pool heraus



## 6 Reinigung des Filters

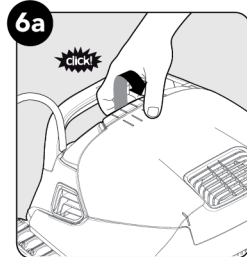
Es wird dringend empfohlen, den Filterkorb nach jedem Reinigungszyklus zu reinigen.

Achtung: Den Filterkorb vor der Reinigung nicht austrocknen lassen.

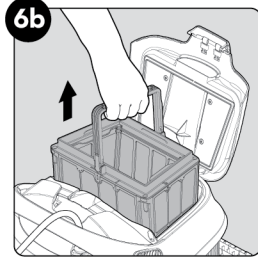
⚠ *Vergewissern Sie sich, dass das Stromversorgungsgerät ausgeschaltet und der Netzstecker gezogen ist.*



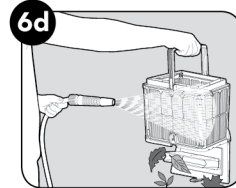
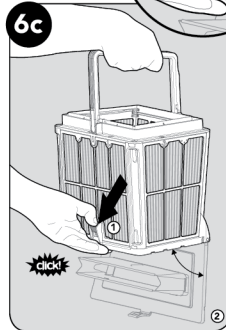
Den Riegel öffnen, um den unteren Deckel freizugeben und eventuelle Verunreinigungen zu entfernen.



Die Filterabdeckung öffnen.



Den Korb anheben.



Den Filterkorb mit einem Schlauch reinigen.

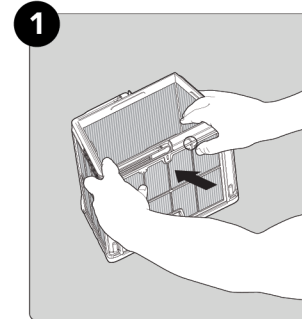
## 7 Lagerung

Wickeln Sie das Kabel und an einem kühlen, trockenen Ort auf dem Caddy.

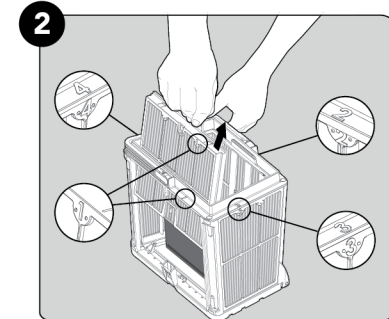
Bewahren Sie den Roboter, wo es direktem Sonnenlicht, übermäßiger Hitze oder Frost ausgesetzt werden.

## Regelmäßige Filterreinigung

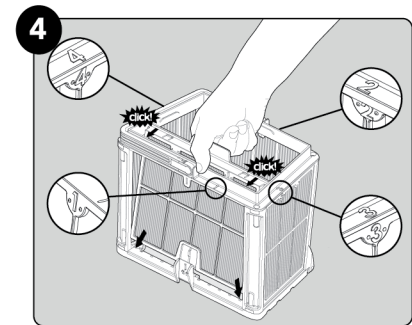
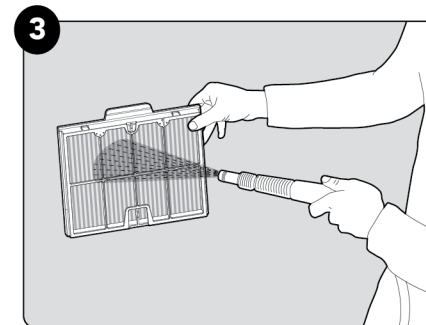
Zum Entfernen der 4 ultrafeinen Filterplatten des Außenkorbs wie folgt vorgehen:



Die Platten entfernen, indem Sie zunächst mit Ihren Daumen auf Platte 1 drücken.



Die Platten in der folgenden Reihenfolge demontieren: 2 → 3 → 4.

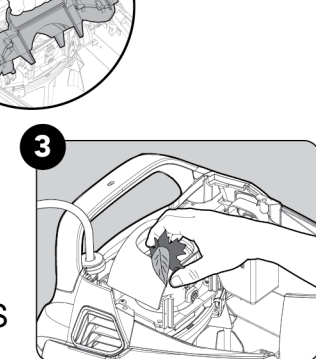
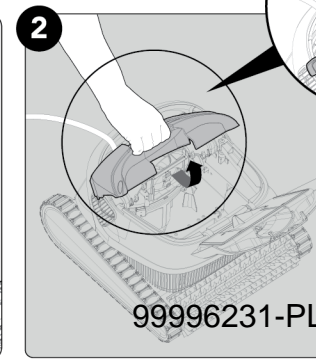
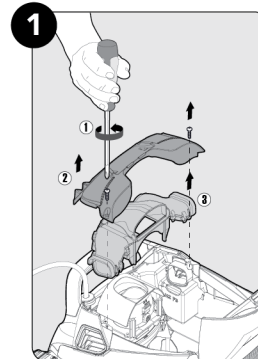


## Reinigung des Antriebsrads

Bei Ansammlung von Fremdkörpern oder Verunreinigungen im Antriebsrad:

⚠ *Vergewissern Sie sich, dass das Stromversorgungsgerät ausgeschaltet und der Netzstecker gezogen ist.*

Die Verunreinigungen folgendermaßen aus der Antriebsradöffnung entfernen:



99996231-PLS