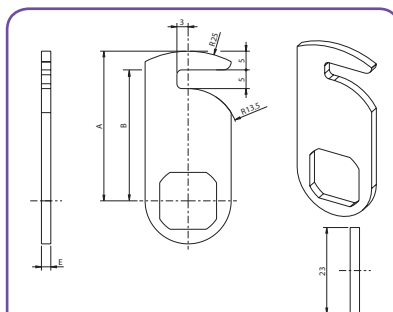
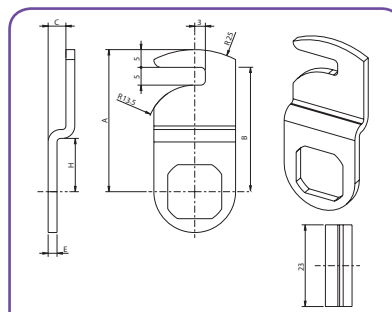


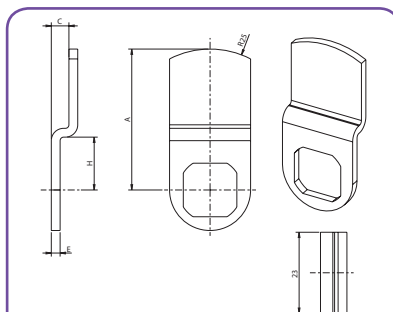
REF TSS	A	E
911-91	24	2,5
1729-01	25	2,5
911-71	27	2,5
1729-02	29	2,5
1729-09	35	2,5
911-6	38	2,5
1729-03	40	2,5
1729-10	41	2,5
911-975	45	2,5
911-14	50	2,5
911-40	50	2,5
1729-04	60	2,5
911-15	65	2,5
1729-05	88	2,5
911-16	90	2,5
1729-06	108	2,5
911-26	20	4
911-90	24	4
911-4	38	4
911-178	45	4
911-74	50	4
911-30	90	4



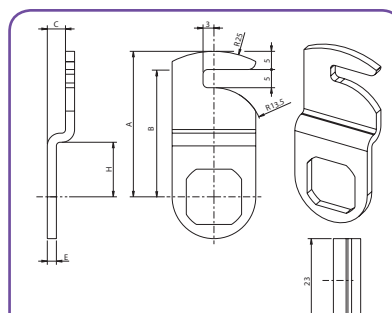
REF TSS	A	E	B
1729-11	30	2,5	25
1729-12	36	2,5	31
911-17	42	2,5	37
911-101	29,5	4	24,5
911-2	35	4	30
911-18	42	4	37



REF TSS	A	E	C	H	B
911-182	35	2,5	6	15,5	30



REF TSS	A	E	C	H
911-5	25	2,5	2,8	14,5
1729-56	30	2,5	12,5	15,5
1729-52	34	2,5	12,5	13,5
1729-20	35	2,5	10,5	12,5
1729-57	37	2,5	8	22,5
1729-24	38	2,5	6	15,5
1729-44	39	2,5	7	15,5
1729-64	40	2,5	5	15,5
1729-70	40	2,5	10,5	15,5
1729-21	45	2,5	10,5	15,5
1729-43	51	2,5	7	15,5
911-50	57	2,5	6	15,5
911-100	57	2,5	17,5	14,0
1729-22	70	2,5	8	15,5



REF TSS	A	E	C	H	B
1729-51	50	2,5	10,5	12,0	45