



Serrure à encastrer tout inox avec axe de 20 mm pour profils de 40 mm et plus

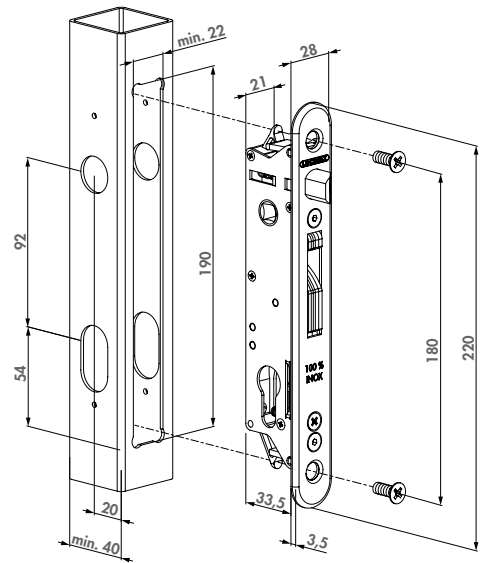
FORTYLOCK (Breveté)

Serrure à encastrer avec mécanisme 100% en acier inoxydable. Le réglage du pêne demi-tour et la combinaison du crochet inoxydable avec la gâche anti-écartement permet une fermeture sûre et sécuritaire de votre porte. Cette serrure peut être utilisée dans l'acier, l'aluminium et le PVC. Avec son système breveté "Click-It" la serrure est montée en quelques secondes.



Spécifications

- ✓ La plaque de protection en polyamide sur le mécanisme protège contre l'intrusion de la saleté
- ✓ Système breveté "Click-It" évite le taraudage du profil
- ✓ Réglage en continu du pêne demi-tour de 10 mm sans démontage de la serrure
- ✓ Rappel du pêne demi-tour à la clé
- ✓ Mécanisme, crochet, têtillère, pêne demi tour en acier inoxydable
- ✓ Pêne demi-tour réversible facilement
- ✓ Ancrage du crochet: 21 mm
- ✓ Entraxe cylindre - Béquille: 92 mm
- ✓ Option: Plaque de propreté en polyamide ou en aluminium
- ✓ Poignées à commander séparément
- ✓ Compatible avec tous les cylindres européens



Gâches recommandées



MODULEC-SF-



SFKI



SFKM

Code de commande

Serrure à encastrer

FORTYLOCK Pour profils de 40 mm

Fortysets

FORTYSET-40I-GP- FORTYLOCK + SFKI + 3020-HYB-STD + 3006G + 3012-54-STD-VSZ

FORTYSET-40I-MA- FORTYLOCK + SFKI + 3020-HYB-ALU + 3006M-H + 3012-54-STD-VSZ

FORTYSET-40P-GP- FORTYLOCK + SFKI + 3020-HYB-STD + 3006G + 3012-54-STD-VSZ



Plaques de propreté et accessoires



3020-HYB-A2



3020-HYB-ALU



3020-HYB-STD

Poignées recommandées



3006M-H



3006J-H



3006I-H



3006FIX



NOUVEAU

Serrure à encastrer tout inox avec axe de 30 mm pour profils de 50 mm et plus

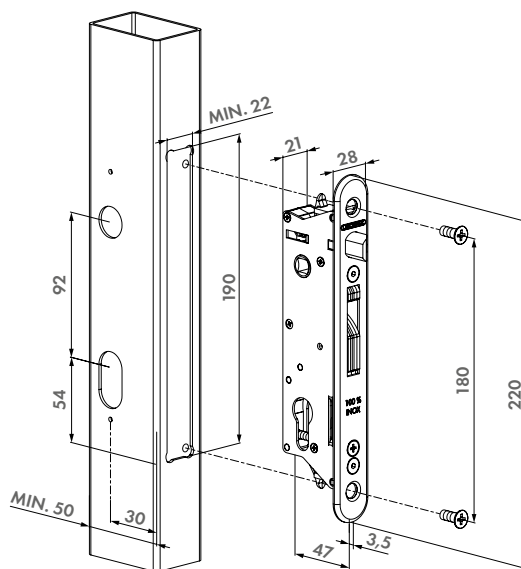
FIFTYLOCK (Breveté)

Serrure à encastrer avec mécanisme 100% en acier inoxydable. Le réglage du pêne demi-tour et la combinaison du crochet inoxydable avec la gâche anti-écartement permettent une fermeture sûre et sécurisée de votre portail. Cette serrure peut être utilisée dans l'acier, l'aluminium et le PVC. Avec son système breveté "Click-It" la serrure est montée en quelques secondes.



Spécifications

- ✔ Mécanisme en acier inoxydable avec protection contre l'intrusion de la saleté
- ✔ Mécanisme, crochet, tête, pêne demi-tour en acier inoxydable
- ✔ Axe de 30 mm, pour montage dans profils de 50 mm ou plus
- ✔ Réglage en continu du pêne demi-tour de 10 mm sans démontage de la serrure
- ✔ Rappel du pêne demi-tour à la clé
- ✔ Pêne demi-tour réversible facilement
- ✔ Ancrage du crochet: 21 mm
- ✔ Entraxe cylindre - Béquille: 92 mm
- ✔ Compatible avec tous les cylindres européens
- ✔ Poignées à commander séparément
- ✔ Option: Plaque de propreté en polyamide ou en aluminium



Gâches recommandées



SFKB



MODULEC-SF-



SFKM

Code de commande

FIFTYLOCK Serrure à encastrer tout inox avec axe de 30 mm pour profils de 50 mm et plus



Plaques de propreté et accessoires



3020-HYB-A2



3020-HYB-ALU



3020-HYB-STD

Poignées recommandées



3006M-H



3006J-H



3006I-H



3006FIX



NOUVEAU Serrure à encastrer tout inox avec axe de 40 mm pour profils de 60 mm et plus

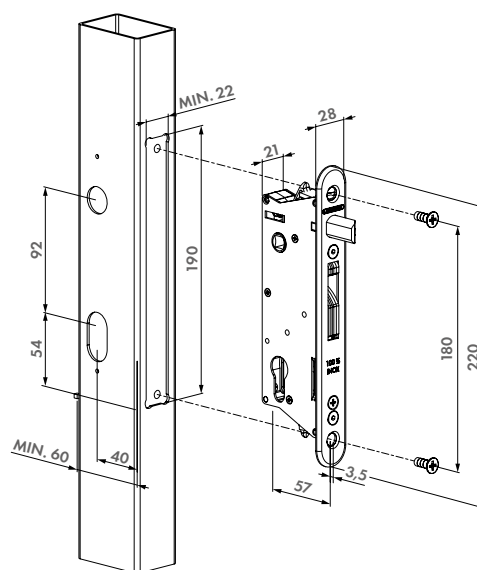
SIXTYLOCK (Breveté)

Serrure à encastrer avec mécanisme 100% en acier inoxydable. Le réglage du pêne demi-tour et la combinaison du crochet inoxydable avec la gâche anti-écartement permettent une fermeture sûre et sécurisée de votre portail. Cette serrure peut être utilisée dans l'acier, l'aluminium et le PVC. Avec son système breveté "Click-It" la serrure est montée en quelques secondes.



Spécifications

- ✓ Mécanisme en acier inoxydable avec protection contre l'intrusion de la saleté
- ✓ Mécanisme, crochet, têtière, pêne demi tour en acier inoxydable
- ✓ Axe de 40 mm, pour montage dans profils de 60 mm ou plus
- ✓ Réglage en continu du pêne demi-tour de 10 mm sans démontage de la serrure
- ✓ Rappel du pêne demi-tour à la clé
- ✓ Pêne demi-tour réversible facilement
- ✓ Ancrage du crochet: 21 mm
- ✓ Entraxe cylindre - Béquille: 92 mm
- ✓ Compatible avec cylindre européen
- ✓ Poignées à commander séparément
- ✓ Option: Plaque de propreté en polyamide ou en aluminium



Gâches recommandées



SFKB



INTRALEC-



SFKM

Code de commande

SIXTYLOCK Serrure à encastrer tout inox avec axe de 40 mm pour profils de 60 mm et plus



Plaques de propreté et accessoires



3020-HYB-A2



3020-HYB-ALU



3020-HYB-STD

Poignées recommandées



3006M-H



3006I-H



3006J-H



3006FIX