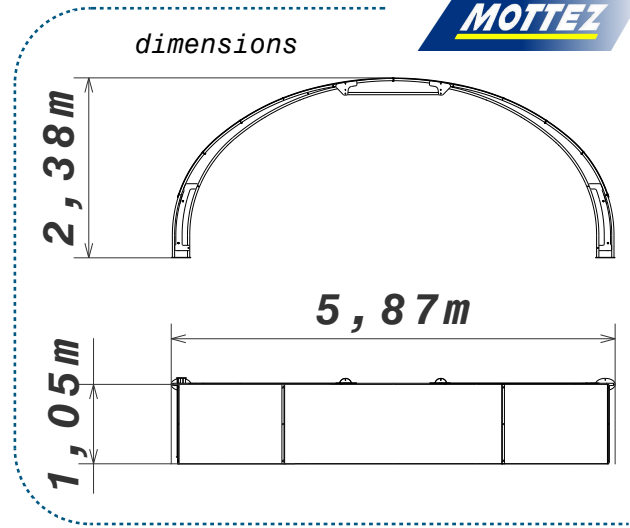
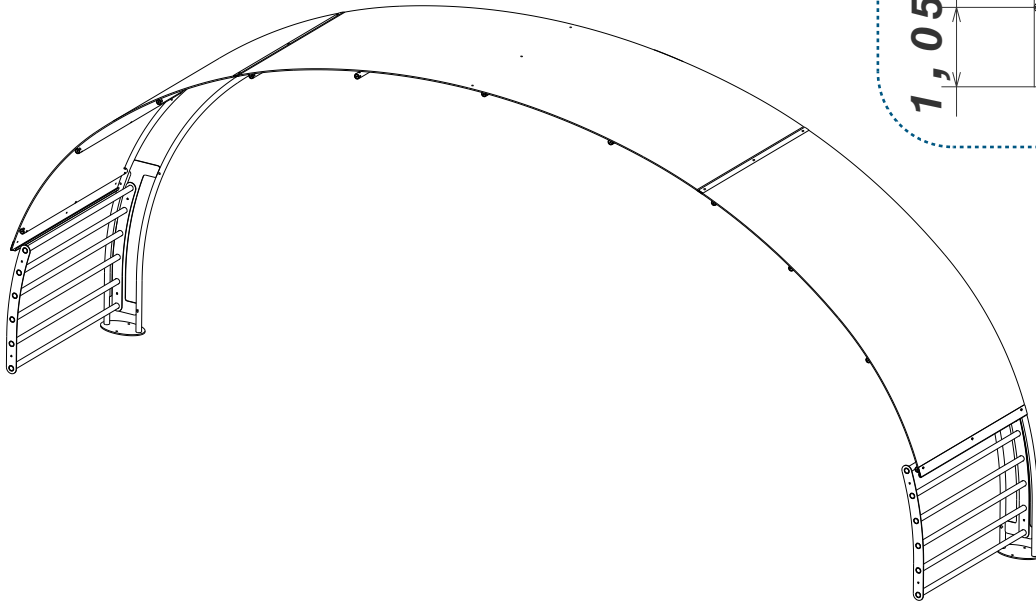
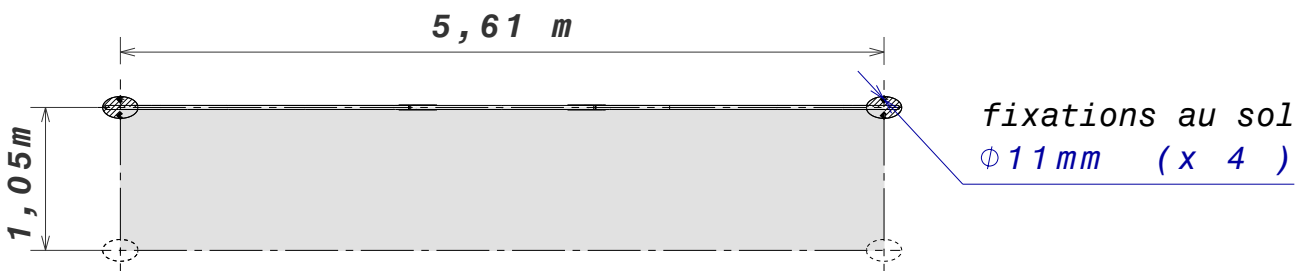
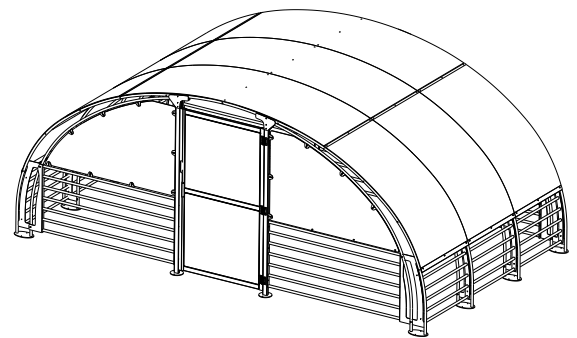
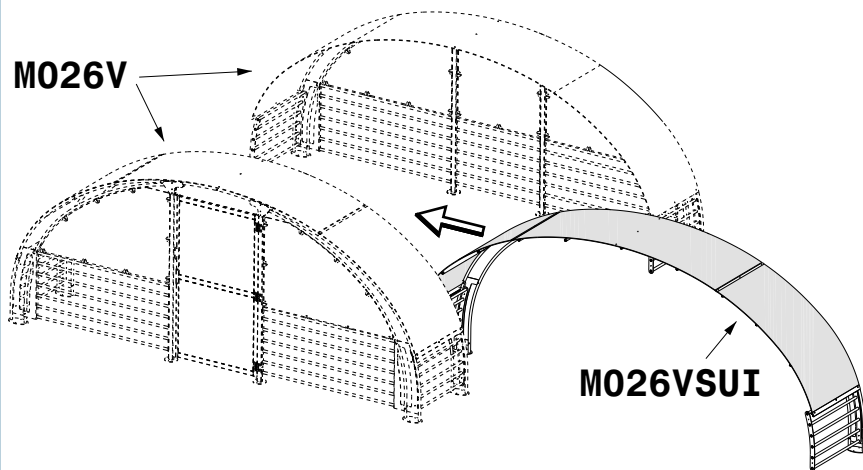


M026VSUI

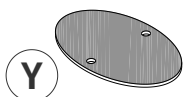
Extension abri M026V





L'extension M026VSUI doit être obligatoirement insérée entre la partie avant et la partie arrière de l'abri de base M026V

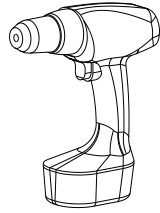
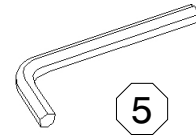
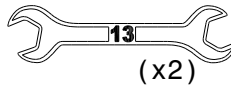


*il est conseillé de vérifier la planéité et l'horizontalité de votre support.
 (l'idéal étant une dalle ou des plots béton)
 Utiliser les fixations adaptées à votre sol.
 (possibilité d'utiliser les cales fournies rep Y)*



Outils nécessaires au montage :
(non fournis)

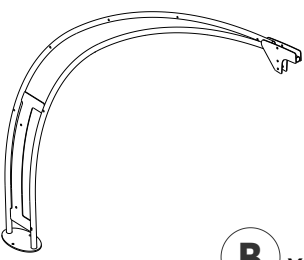
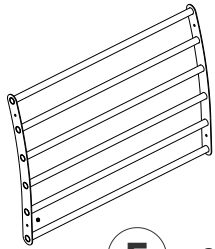
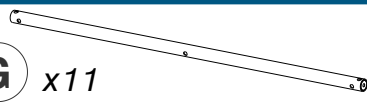
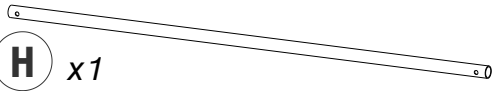
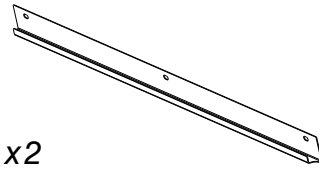
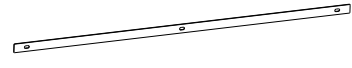
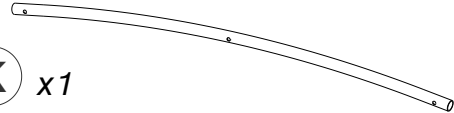
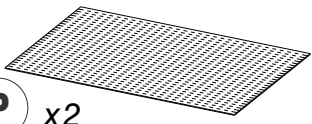
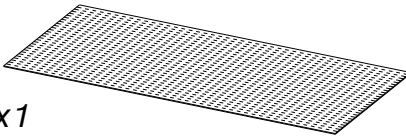
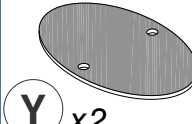


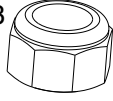

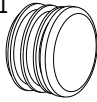
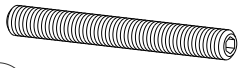

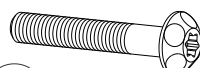
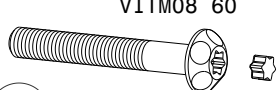

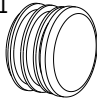
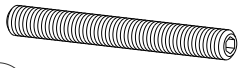

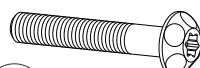
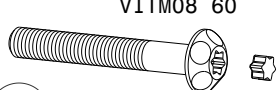

3  3h 



butée
(fournie)


TX40

(fourni)

 B x2	 E x2	 G x11	 H x1
		 I x2	 J x2
			 K x1
 P x2	 Q x1	 Y x2	 Z x41
		 AC x33	 M8
 AD x33	 AF x4	 AJ x11	 AK x4
		 AL x25	 AM x12
		 VR08CA	 EM30I
		 VIHC08 70	 VITM08 20
		 VITM08 50	 VITM08 60
			 VRL08

SAV

Si malgré toutes les précautions prises lors de la conception du produit, vous deviez rencontrer un problème, notre Service Après Vente reste à votre disposition. Du lundi au jeudi : de 8h00 à 17h00 et le vendredi de 8h00 à 15h00

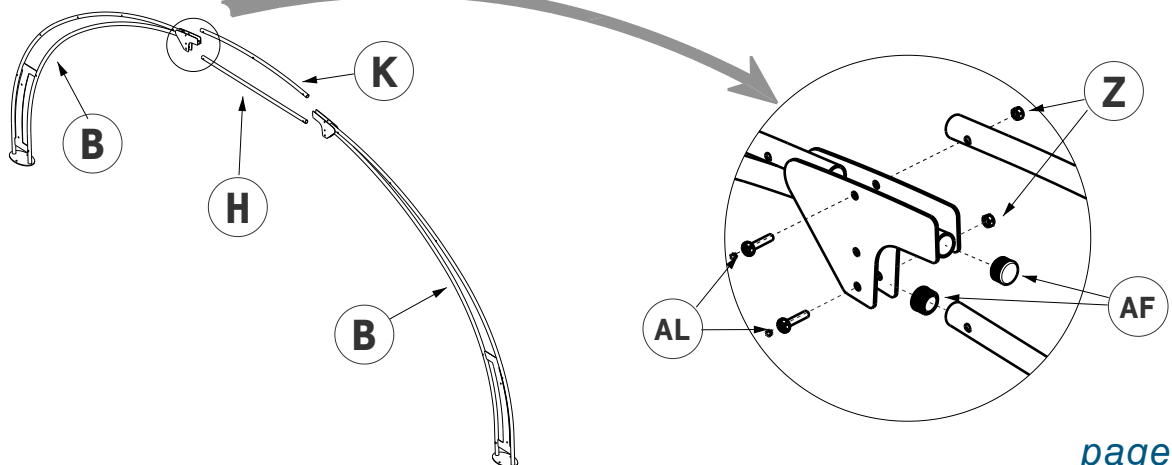
 33 (0)3 20 10 90 25

 be-sav@mottez.com

 33 (0)3 20 10 37 89

 www.mottez.com

1

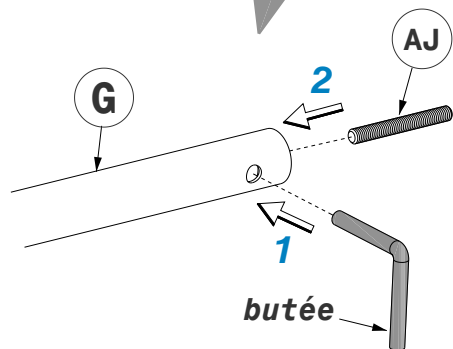
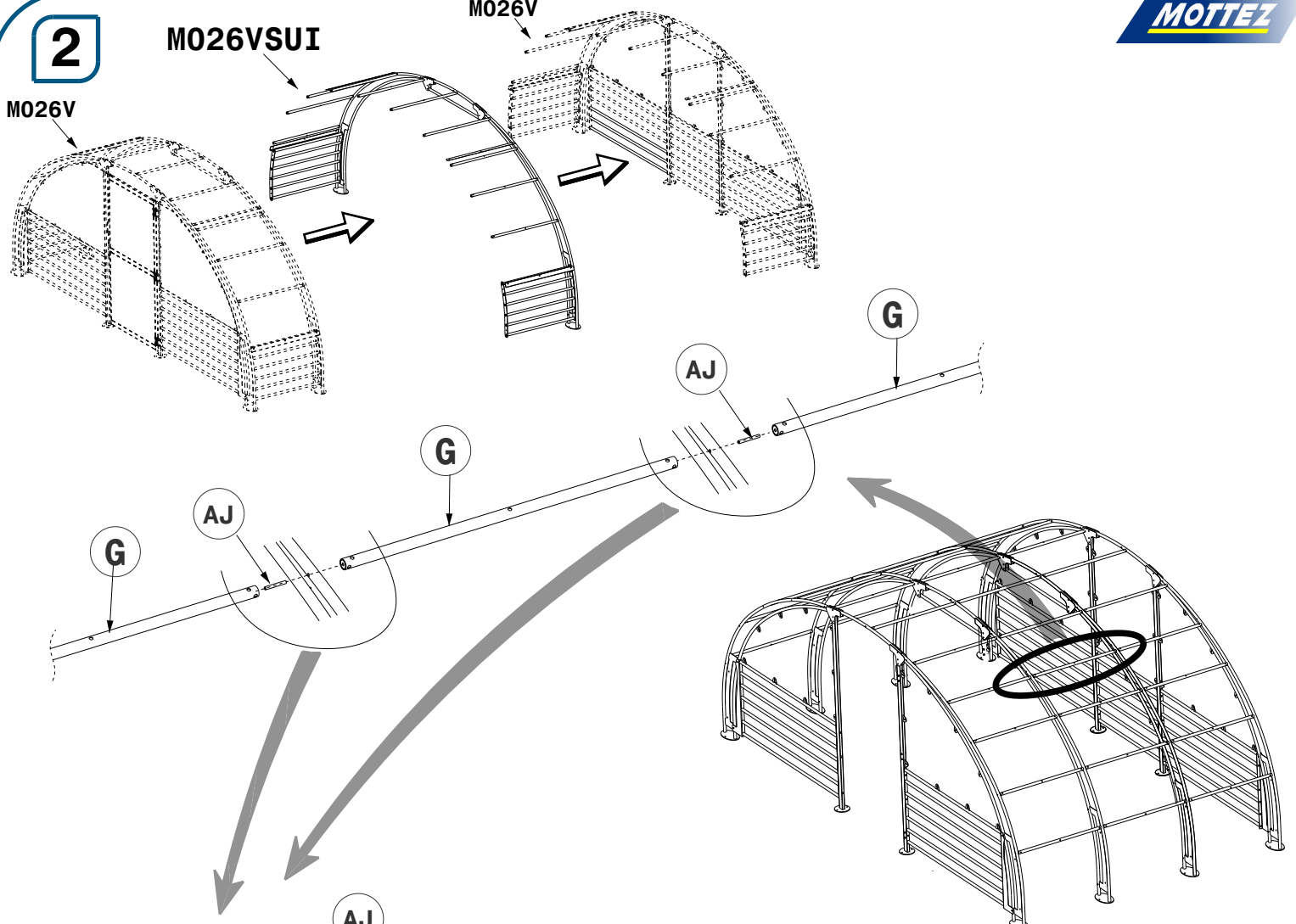


2

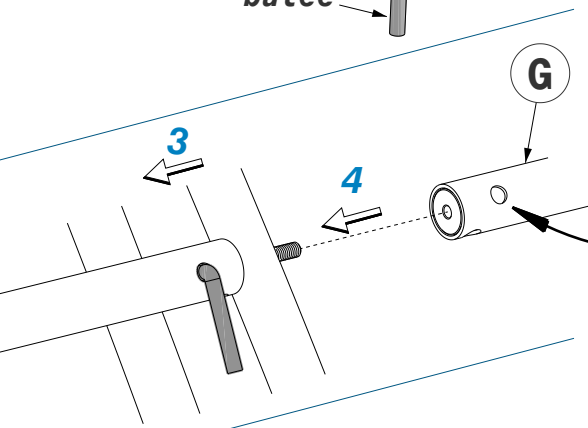
M026VSUI

M026V

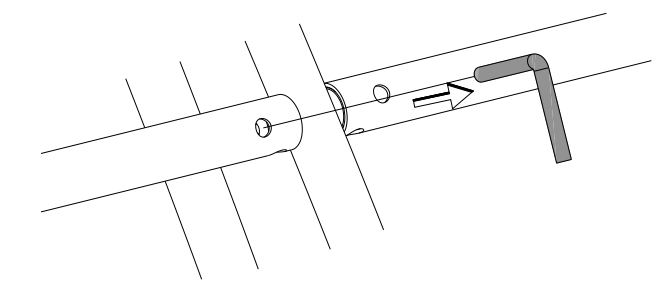
M026V



- 1: inserer butée dans G
- 2: visser AJ, jusqu'en contact avec la butée

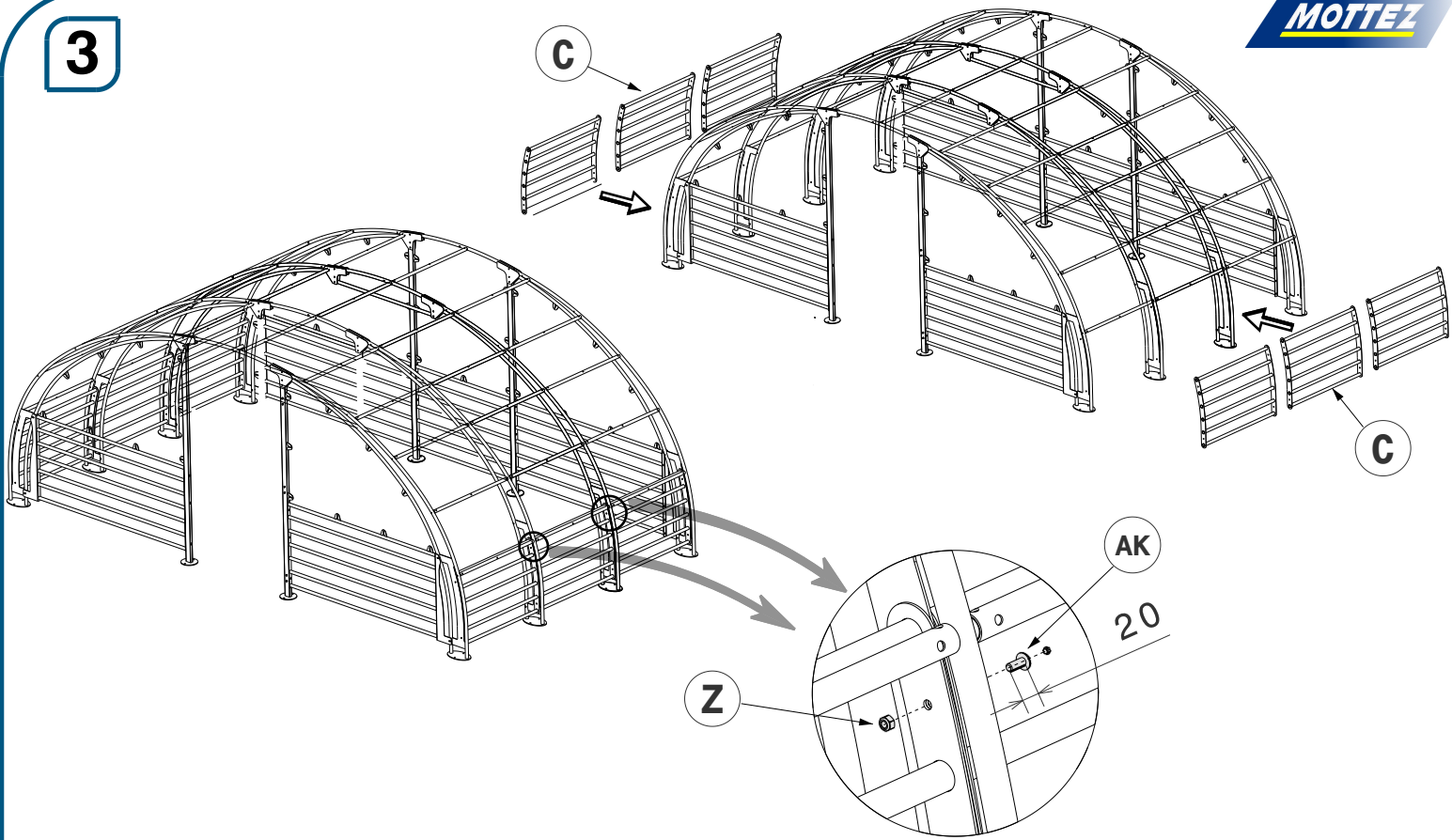


- 3: placer l'armature
 - 4: visser Rep G
- Attention à mettre les trous dans le sens de courbure de la toiture

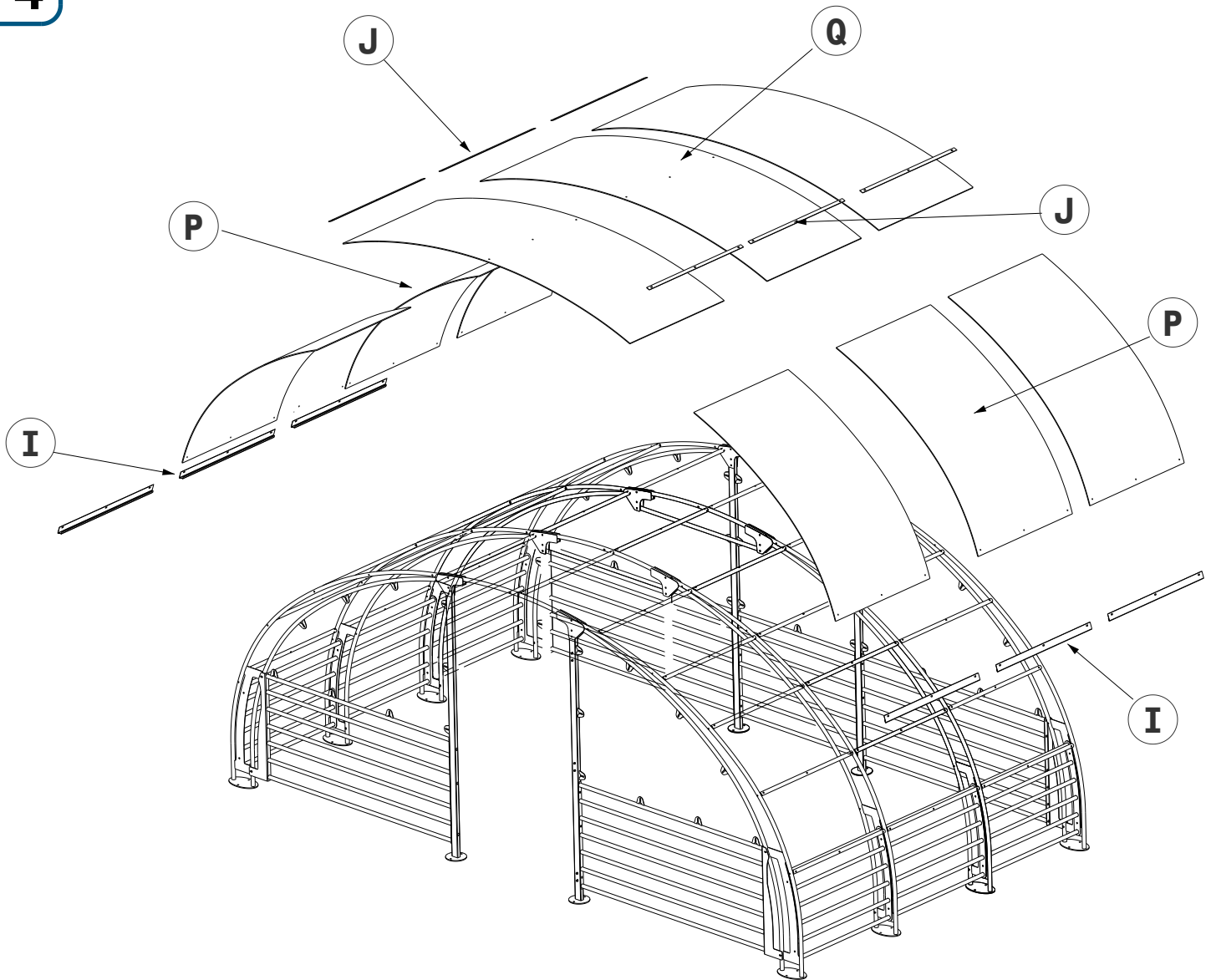


- 5: enlever la butée

3



4



Toiture centrée sur la longueur et la largeur de l'abri

bord des tôles de toiture dans l'axe des armatures

