

Ariston propose une solution de financement
aux meilleures conditions pour préserver votre budget.

Pour en savoir plus, rendez-vous sur le site
ariston.com/fr



ARISTON TERMO GROUP
Le Carré Pleyel
93521 Saint Denis Cedex
Tél. : 01 55 84 94 94
Fax : 01 55 84 96 01

ariston.com/fr



Chauffe-eaux RCS 339 161 413 - réf : EU1000184 - Édition : 09/2015

 **ARISTON**



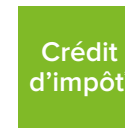
70%
D'ÉCONOMIES
D'ÉNERGIE

A 

CLASSE
ÉNERGETIQUE

CHAUFFE-EAU THERMODYNAMIQUE
NUOS PRIMO
LE CONFORT ET LES ÉCONOMIES D'ÉNERGIE
À LA PORTÉE DE TOUS

EAU CHAUDE SANITAIRE



NUOS PRIMO, LE CONFORT ET LES ÉCONOMIES D'ÉNERGIE À LA PORTÉE DE TOUS

POUR LA
RÉNOVATION

INTERFACE DE COMMANDE INTUITIVE
avec 5 modes d'utilisation
pré-programmés :

- AUTO
- GREEN
- BOOST
- PROGRAM
- VOYAGE



NUOS PRIMO, LA SOLUTION ÉCOLOGIQUE ET ÉCONOMIQUE

NUOS PRIMO puise les calories gratuites de l'air pour chauffer l'eau et économise ainsi 70% d'énergie électrique en moyenne. Les économies réalisées par le chauffe-eau thermodynamique NUOS PRIMO par rapport à un chauffe-eau électrique classique permettent de bénéficier d'un retour sur investissement de moins de 4 ans. En rénovation, NUOS PRIMO est un atout de taille : il valorise votre bien immobilier en améliorant son étiquette énergétique.

CONFORT SANITAIRE OPTIMAL

Avec un temps de chauffe de sa cuve inférieur à 10 heures, le chauffe-eau thermodynamique NUOS PRIMO offre un confort sanitaire optimal. NUOS PRIMO produit 352 litres d'eau chaude sanitaire disponible à 40°C, soit l'équivalent d'un besoin journalier pour un foyer de 5 personnes.

FIABILITÉ ET DURABILITÉ

NUOS PRIMO est doté d'une cuve émaillée en acier bénéficiant d'une protection anticorrosion permanente assurée par une anode en titane à courant imposé. Assurance d'une fiabilité et d'un confort longue durée et ce sans entretien, le chauffe-eau thermodynamique NUOS PRIMO bénéficie d'une garantie de 5 ans sur la cuve et de 2 ans sur les autres pièces.

70%
D'ÉCONOMIES
D'ÉNERGIE

**GAINES
VERTICALES**

**PROTECTION
PERMANENTE**

QUEL MODELE CHOISIR ?

	NUOS 200	NUOS 250
Nombre de personnes	≤5	≤5
Économies d'énergie	★★★★★	

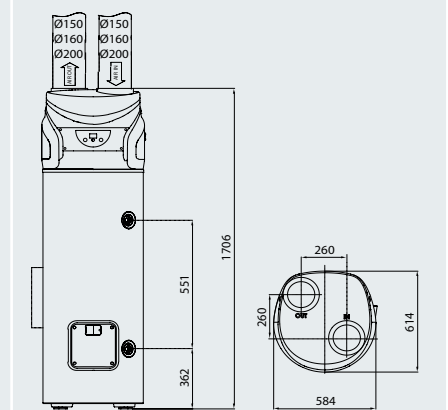
PERFORMANCES

CUVE		NUOS 200	NUOS 250
Capacité	l	200	242
Classe d'efficacité énergétique pour le chauffage de l'eau**		A	A
Profil de soutirage déclaré		L	XL
Confort sanitaire – volume d'eau chaude à 40°C (V40td)	l	311	352
Protection anticorrosion		Anode titane à courant imposé modulant + anode magnésium	
Raccordement eau		3/4	
Résistance électrique de secours	W	2000	
Poids	kg	81	86

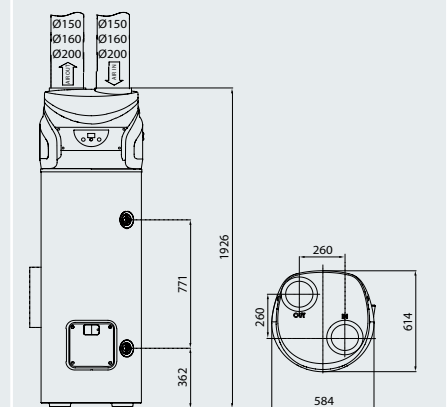
POMPE À CHALEUR

Plage de fonctionnement	°C	-5 à +42	
Fluide frigorigène		R134A	
Niveau puissance acoustique à l'intérieur	dB(A)	53	
Pression statique ventilateur	Pa	55	
Certification NF Electricité Performance Thermodynamique		★★★	
COP à 7 °C ⁽¹⁾		2,41	2,64
Temps de chauffe		8h16	9h39
Tension	V	220-230 Monophasé	
Courant maximum absorbé	A	8,7	
Référence commerciale		3079008	3079009

DIMENSIONS (en mm) 200 L



DIMENSIONS (en mm) 250 L



* Selon loi de Finances en vigueur. Un crédit vous engage et doit être remboursé. Vérifiez vos capacités de remboursement avant de vous engager.

** Dans des conditions climatiques moyennes.

(1) Selon le cahier des charges de la marque NF électricité Performance Thermodynamique n°LCIE 103-15/B.