

R - RALLONGE 1/4" STANDARD

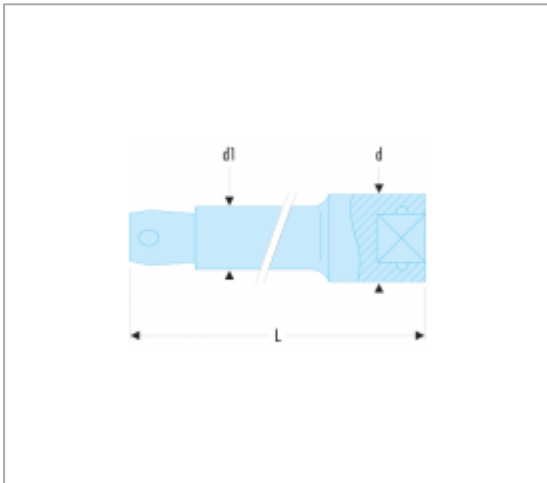


Normes :


NF ISO 3316, ISO 3316, DIN 3123, ASME B107.10

Description :

- Idéal pour les accès difficiles grâce aux différentes longueurs de rallonge.
- Utilisation avec douilles carré 1/4" ou embouts série 1 (1/4" - 6,35 mm) grâce à la douille porte-embout R.235.
- Présentation : chromée brillante.



Références :

	D [MM]	D1 [MM]	L [MM]	[KG]
R.209	12	8,2	55	0.030
R.210	12	8,2	100	0.045
R.215	12	8,2	150	0.065
R.217	12	8,2	250	0.105