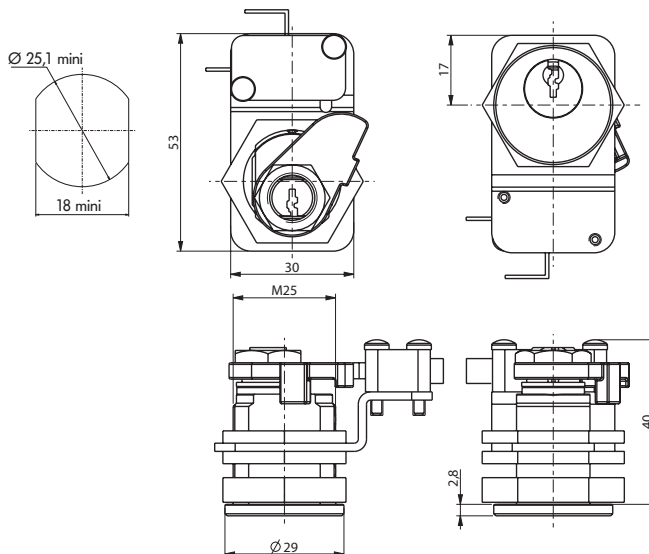


T75-T25

Notes



REF	L	E	Course	Sens	Sortie de clé	Type de clé	PG possible	Fixation serrure
T75	40	2,8	1/4T	D	1	ST	OUI	Ecrou
T25	40	2,8	1/4T	D	1	ST	OUI	Ecrou

Informations

Combinaisons de clés à préciser (par défaut les serrures sont livrées sur numéros variés).

Contacteur 3 cosses (NO/NF).

T75 : Monté sur passe La Poste T10.

T25 : Monté sur passe La Poste T10 et sous-passe Services Publics.

