

# VIZENGO

Le chauffe-eau qui s'adapte  
à votre rythme de vie

- Technologie ACI Hybride
- Production d'eau chaude adaptée au rythme et aux besoins de chacun
- Retour sur investissement en moins de 3 ans



# VIZENGO

Le chauffe-eau qui s'adapte à votre rythme de vie



## CONFORT

- Visualisation sur la commande digitale de la quantité d'eau chaude encore disponible, équivalente à un nombre de douches ou de bains
- Mémorise, seul, les habitudes de vie et ajuste la quantité d'eau chaude à produire en fonction de la consommation des semaines précédentes



Boîtier de commande

## ÉCONOMIES

- La production d'eau chaude s'adapte au rythme et aux besoins du foyer
- Arrêt en cas d'absence et remise en route automatique la veille du retour

## PERFORMANCE

- Durée de vie prolongée\* grâce à la meilleure protection contre la corrosion, la technologie ACI Hybride, efficace quelle que soit la qualité de l'eau
- La résistance stéatite, protégée par un fourreau, est préservée du contact direct avec l'eau, ce qui limite l'entartrage
- Un retour sur investissement en moins de 3 ans

Simulation non contractuelle, sur la consommation d'une famille de 5 personnes équipée d'un Vizengo de 300 L en résidence principale (détails sur atlantic.fr). Montant calculé sur la base d'un prix de vente indicatif de 1 532 € sur un Vizengo 300 L (prix hors pose), avec une TVA à 10%, par rapport à un chauffe-eau Zénéo de même capacité et d'après les consommations annuelles moyennes estimées par EDF.

\* Concerne uniquement la cuve. Par rapport aux chauffe-eau protégés par une simple anode magnésium (blindé), dans le cas des eaux agressives.

Sous réserve de l'utilisation de l'eau potable des réseaux conformes aux normes en vigueur; avec un adoucisseur, la dureté de l'eau doit rester supérieure à 8°f.



# L'ACI HYBRIDE :

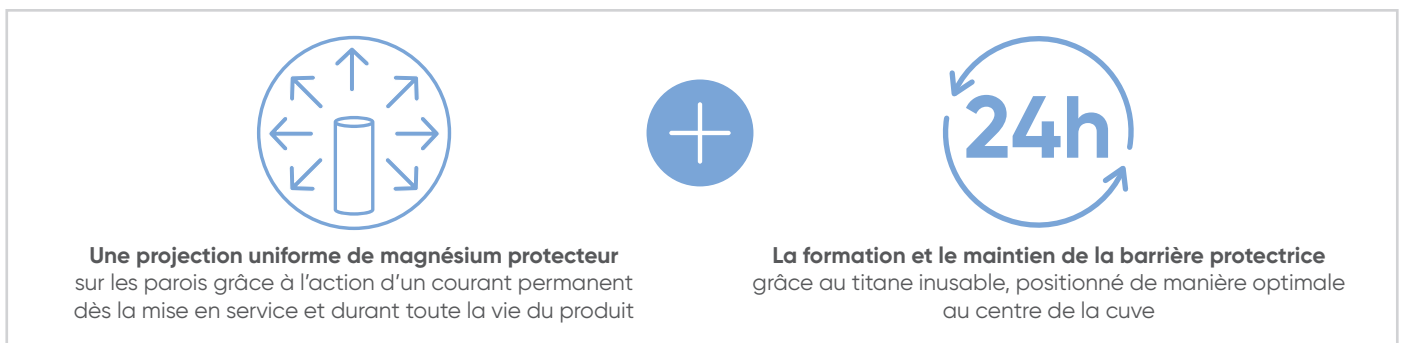
la réponse à tous les types d'eaux, même les plus agressives

Équipés de la protection dynamique anticorrosion ACI Hybride, nos chauffe-eau VIZENGO bénéficient de cette technologie brevetée Atlantic qui protège leurs cuves de façon durable et permanente, dans toutes les eaux.

## L'ACI HYBRIDE : L'INTERACTION DE 3 ÉLÉMENTS



## LES PRINCIPES DE L'ACI HYBRIDE

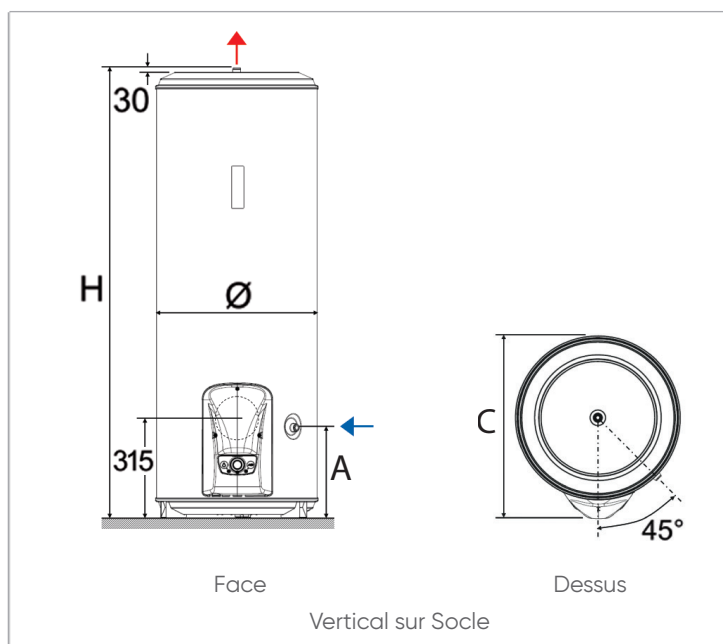


## POUR UNE DURÉE DE VIE INÉGALÉE

- 1 Protection dynamique immédiate et pérenne
- 2 Adaptation aux variations de la qualité de l'eau
- 3 Durée de vie prolongée



## MISE EN ŒUVRE



## CARACTÉRISTIQUES VIZENGO

VERTICAUX MURAUX 200 À 300 L - Ø DE RACCORDEMENT HYDRAULIQUE : 3/4" (20/27)															
CAPACITÉ (L)	TENSION (V)	PUISSANCE (W)	TEMPS DE CHAUFFE <sup>(1)</sup>	CAPACITÉ D'EAU CHAUDE À 40°C <sup>(3)</sup>	CONSTANTE DE REFROIDISSEMENT	CONSOMMATION D'ENTRETIEN kWh / 24 h <sup>(2)</sup>	CLASSE ÉNERGÉTIQUE	DIMENSIONS (mm)						POIDS À VIDE (kg)	CODE
								Ø	H	A	B	Z	C		
200	230 monokitable (en 400 V Tri)	2200	5h04	365 L	0,20	1,92	C	530	1485	300	-	-	590	49	154420
250	230 monokitable	3000	5h21	471 L	0,18	2,15	C	530	1805	300	-	-	590	56	154425
300	230 monokitable	3000	6h06	559 L	0,17	2,41	C	570	1765	300	-	-	630	61	154430

(1) De 15 à 65°C

(2) Pour un appareil réglé à 65°C et une ambiance à 20°C

(3) Quantité d'eau chaude mitigée à 40°C fournie par l'appareil réglé à 65°C

