

# SPIELPLATZ

## SPIDER RED MODULE

(260 x 255 x h220cm)

003\_04410\_13032019

MONTAGEANLEITUNG

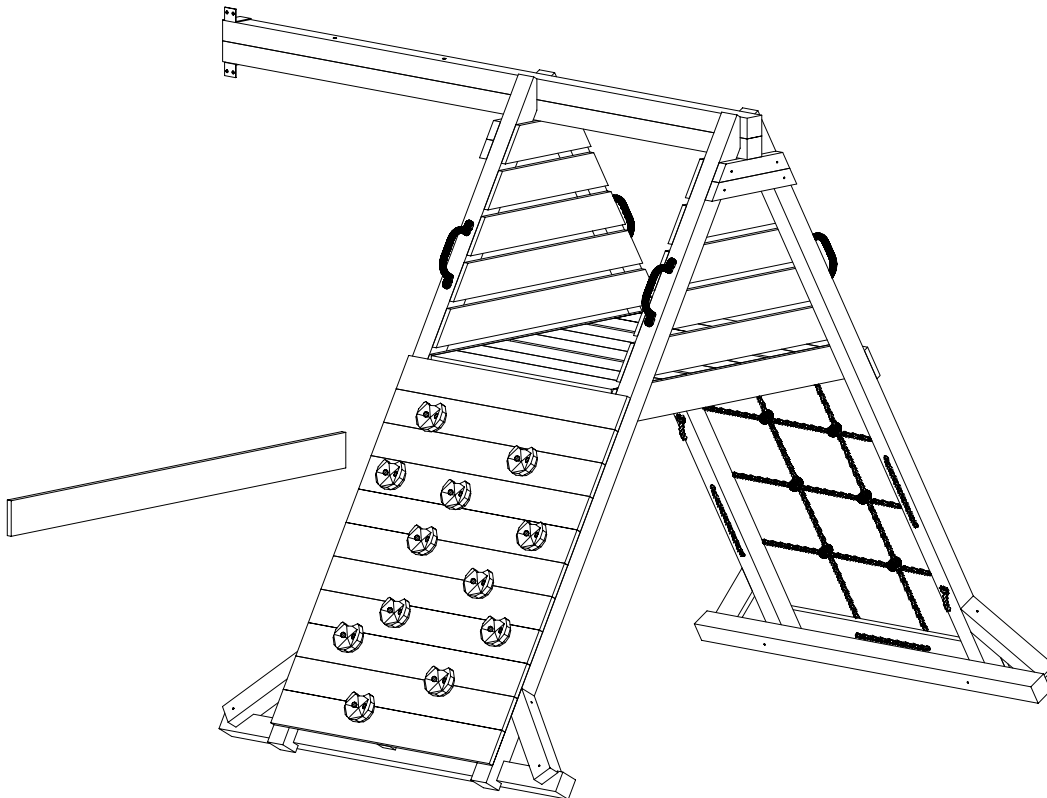
# AIRE DE JEUX

## SPIDER RED MODULE

(260 x 255 x h220cm)

003\_04410\_13032019

GUIDE D'INSTALLATION



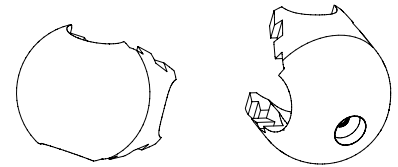
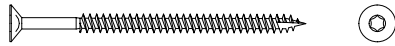
### ACHTUNG!

Nur für den privaten, häuslichen Bereich.  
Ausschließlich für die Verwendung im Freien.  
Nicht geeignet für Kinder unter 3 Jahren.  
Stolper- und / oder Sturzgefahr  
Höchstgewicht pro Einzelkind beträgt 50 kg  
Der Aufenthalt auf diesem Spielturm ist max. : 7.  
Kindern gleichzeitig erlaubt.

### AVERTISSEMENT!

Aire exclusivement destinée à un usage privé.  
Aire exclusivement destinée à un usage en extérieur.  
Prévue pour les enfants de plus de 3 ans.  
Danger de chute ou de choc.  
Poids maximal d'un utilisateur : 50 kg.  
Nombre maximal d'utilisateurs présents en  
même temps sur la même aire de jeux: 7.

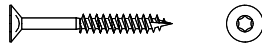
W80 x20



KZ  
00332  
x8

KM  
00332  
x8

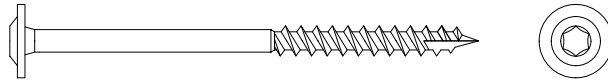
W40 x160



W20 x4



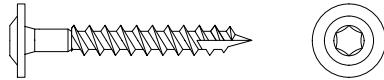
T120 x12



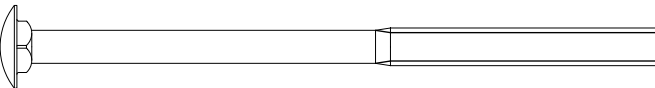
T80 x24



T60 x12



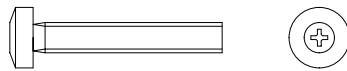
S160 x2



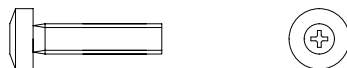
W5,5  
01372  
x1

W10  
00188  
x1

S50 x4



S30 x24

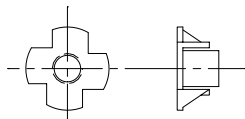


PH3  
00068  
x1

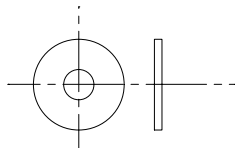
TX25  
00190  
x1

TX40  
00242  
x1

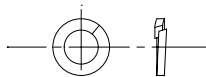
L11 x28



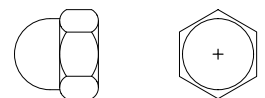
P30 x2



P15 x28



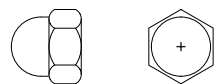
M12 x2

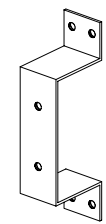
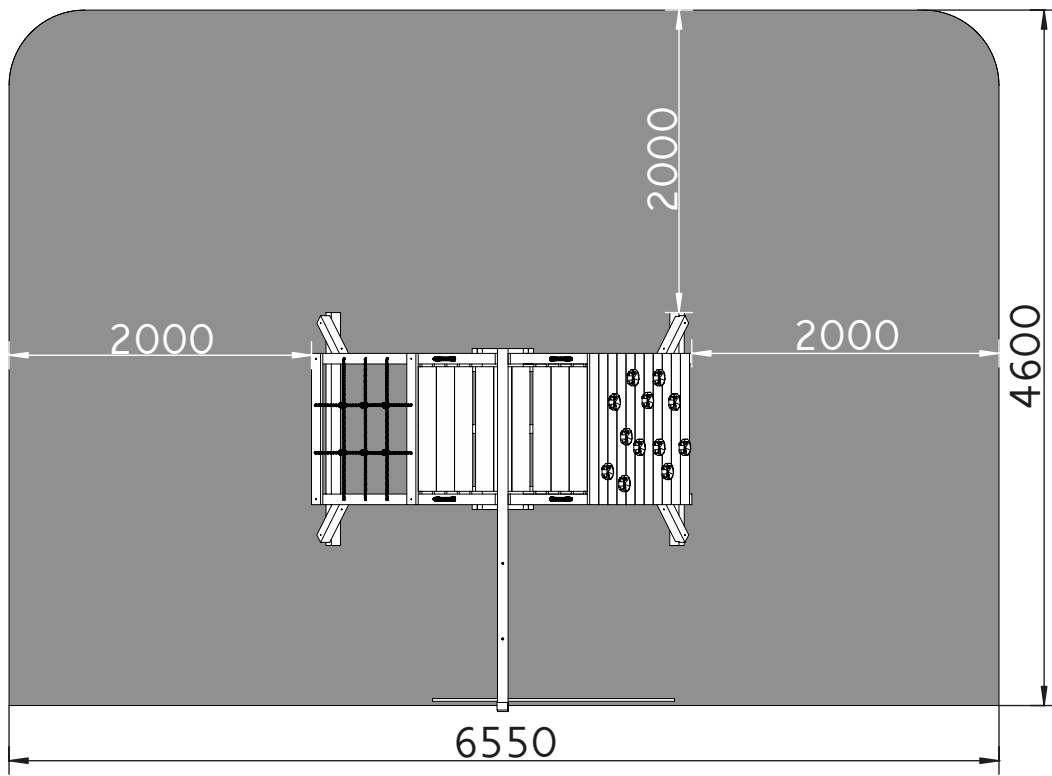


OS1 x36

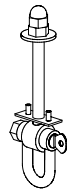


M10 x2

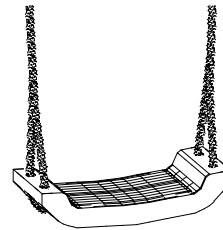




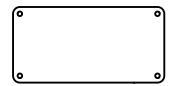
**MU** x1  
00166



**ZA** x2  
01351



**SF** x1  
00001



**PLT** x1  
00197



**LI**  
00333  
400cm x1



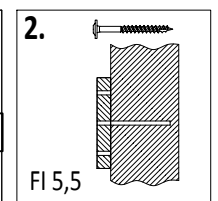
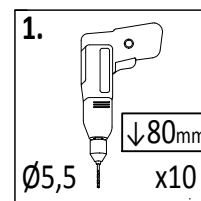
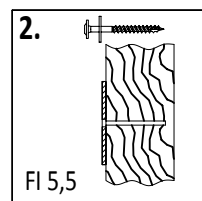
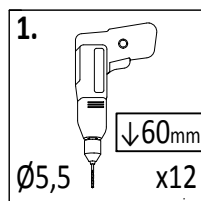
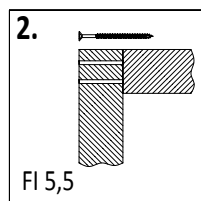
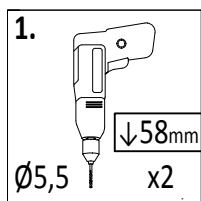
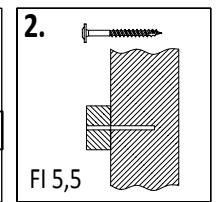
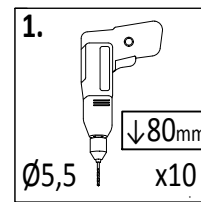
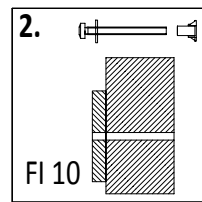
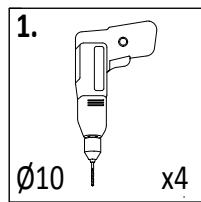
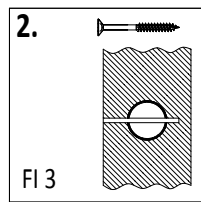
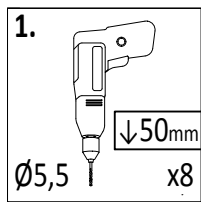
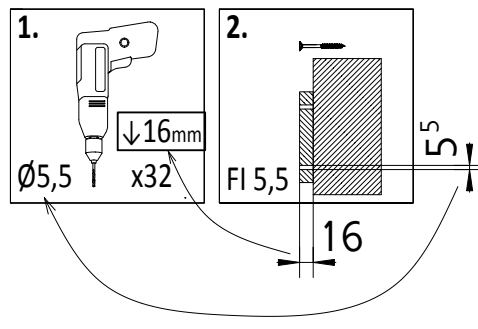
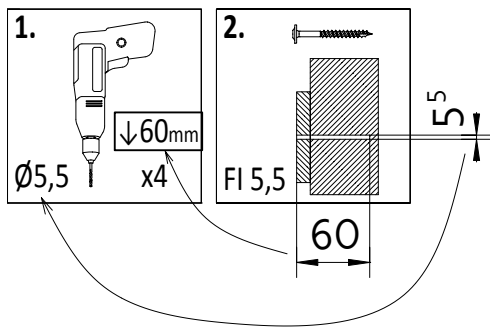
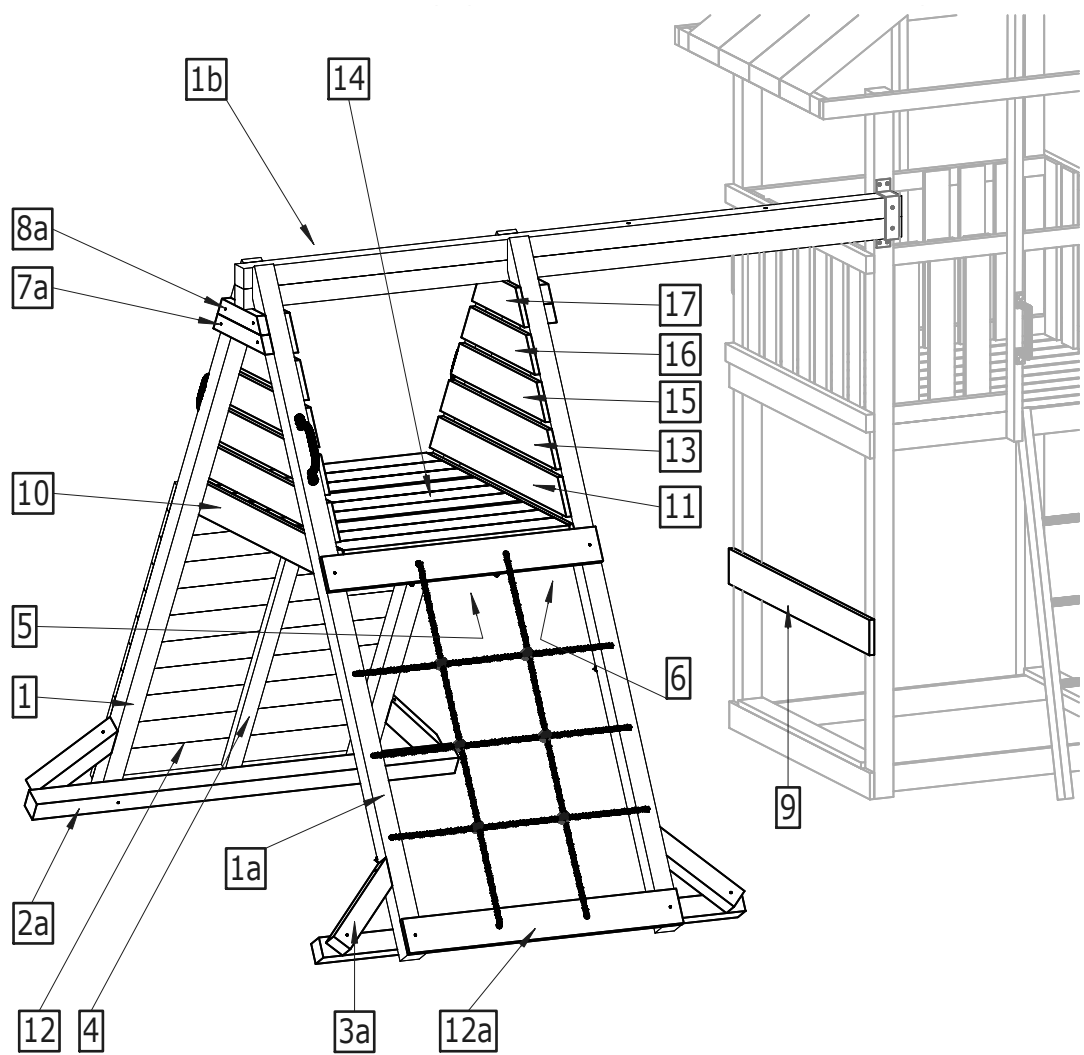
**LI**  
00333  
500cm x1

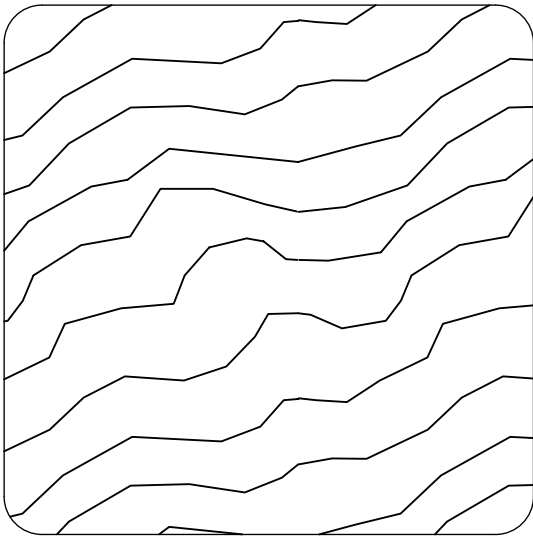


**UC** x4  
00090



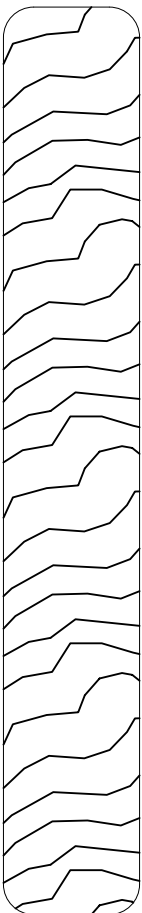
**SW** x12  
00246





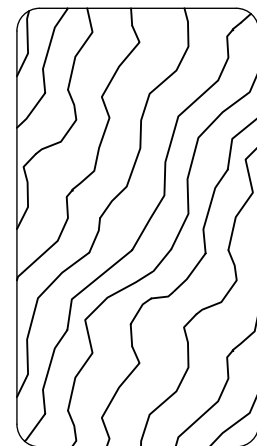
**7 x 7 cm**

Lp.	Wymiary [mm]	szt.
1	70x70x2400mm	2
1a	70x70x2400mm	2
1b	70x70x2400mm	2
2a	70x70x1540mm	2
3a	70x70x355mm	4



**1,8 x 12,0 cm**

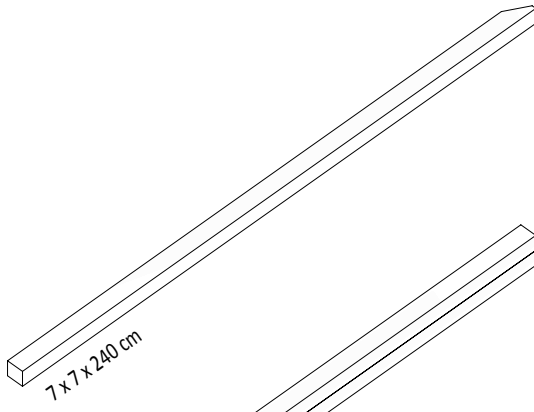
Lp.	Wymiary [mm]	szt.
9	18x120x1600mm	1
10	18x120x1235mm	2
11	18x120x1070mm	2
12	18x120x1000mm	11
12a	18x120x1000mm	2
13	18x120x905mm	2
14	18x120x824mm	9
15	18x120x740mm	2
16	18x120x575mm	2
17	18x120x410mm	2



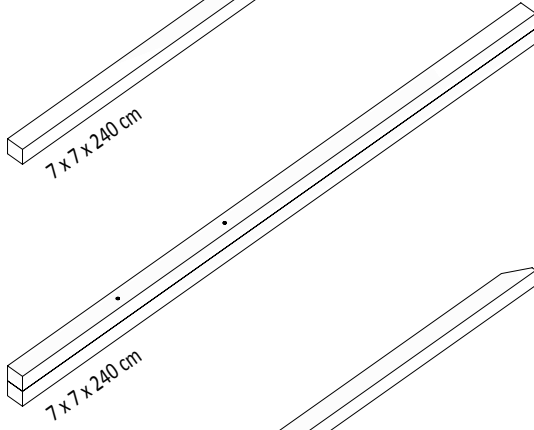
**3,2 x 5,8 cm**

Lp.	Wymiary [mm]	szt.
4	32x58x1280mm	1
5	32x58x1155mm	1
6	32x58x1115mm	2
7a	32x58x405mm	2
8a	32x58x338mm	2

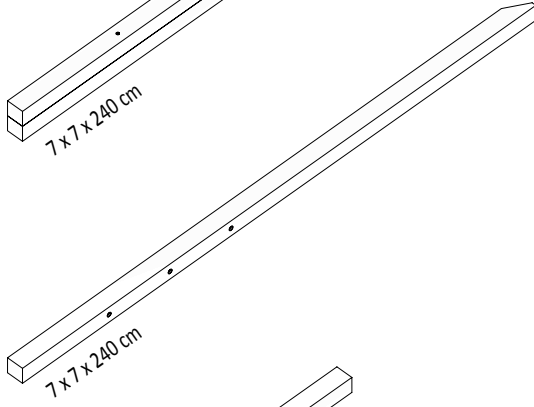
1



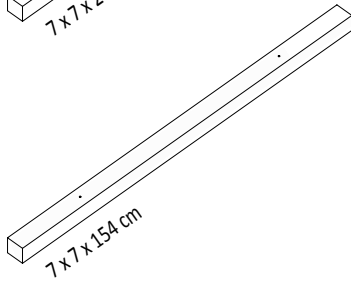
1a



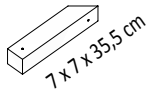
1b



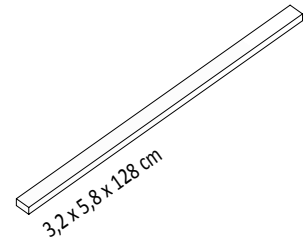
2a



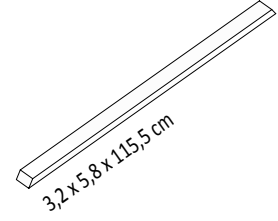
3a



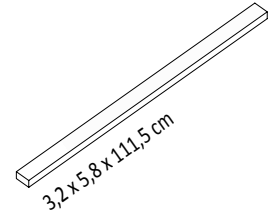
4



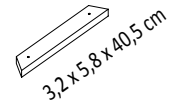
5



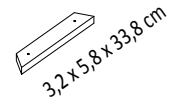
6



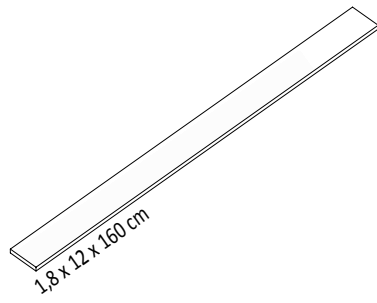
7a



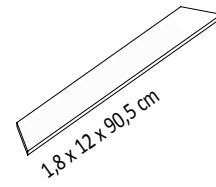
8a



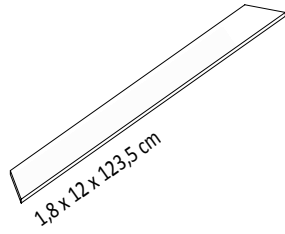
9



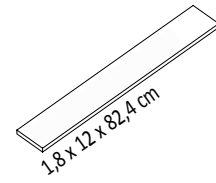
13



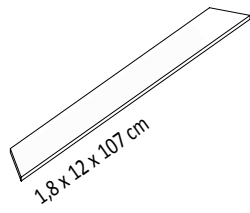
10



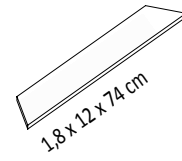
14



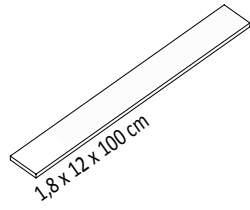
11



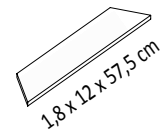
15



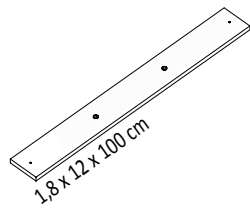
12



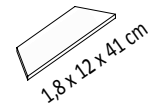
16



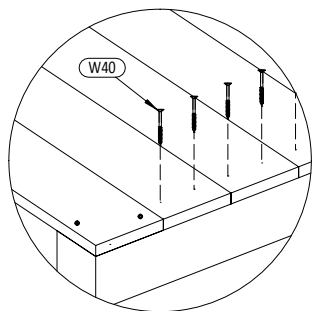
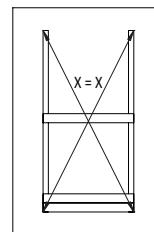
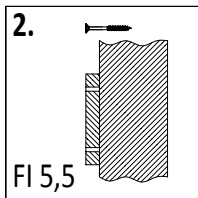
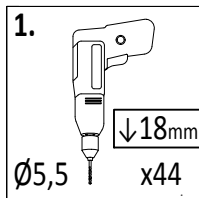
12a



17



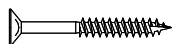
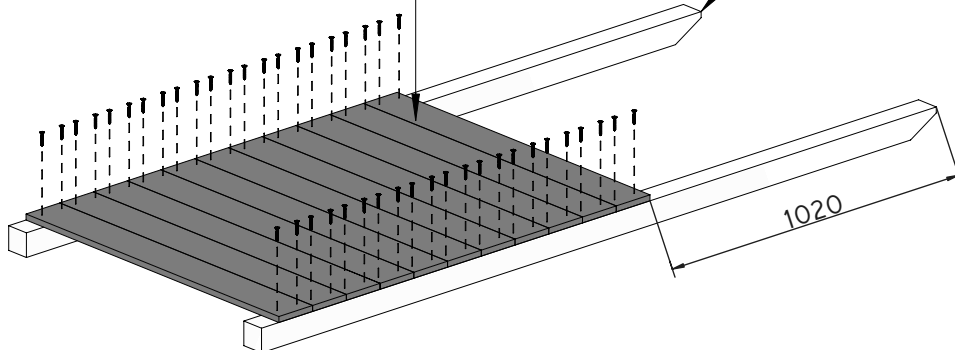
01



12 1,8x12,0x100cm

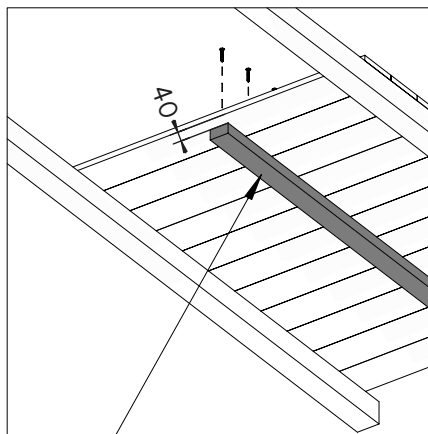
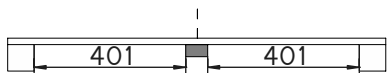
x11

1 7,0x7,0x240cm  
x2



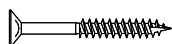
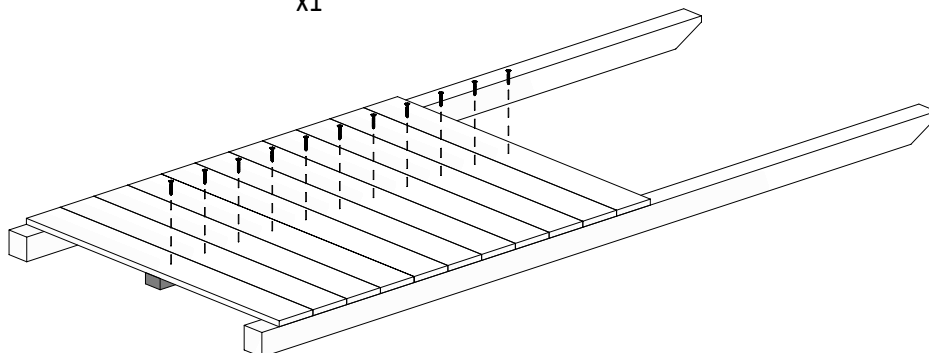
W40 x44

02



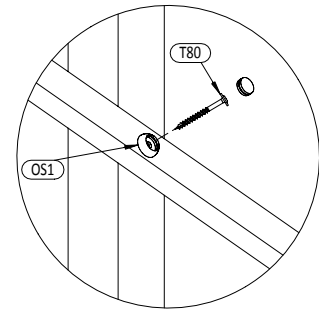
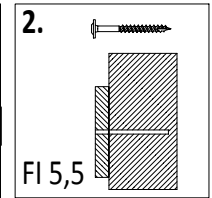
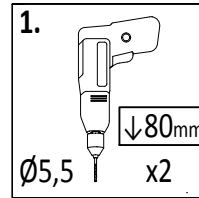
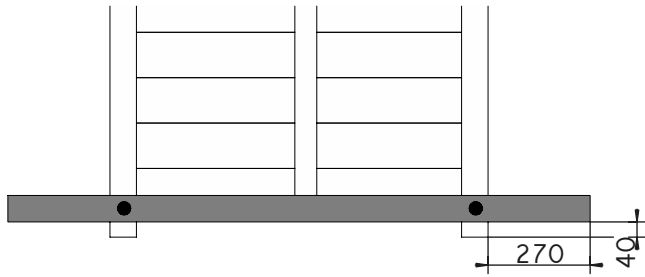
4 3,2x5,8x128cm

x1

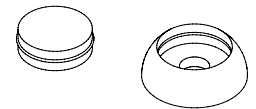
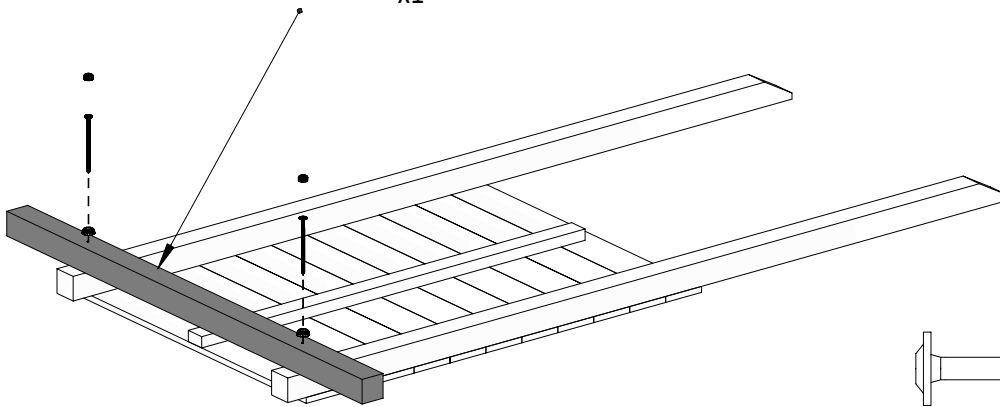


W40 x11

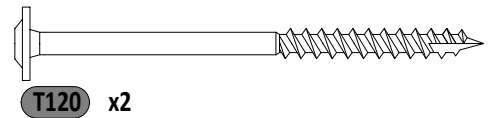




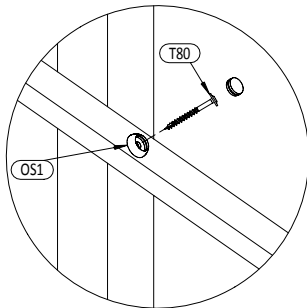
**2a** 7,0x7,0x154cm  
x1



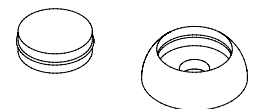
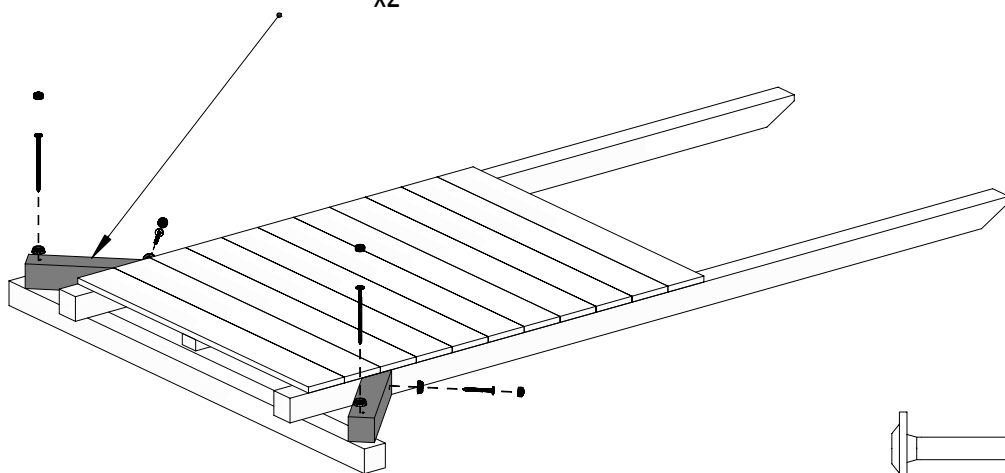
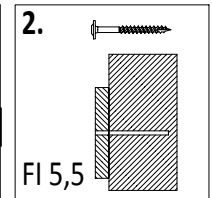
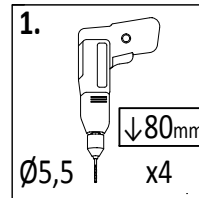
OS1 x2



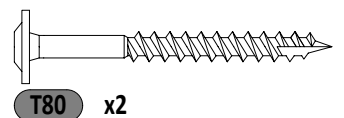
T120 x2



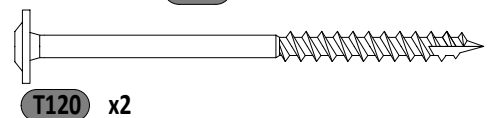
**3a** 7,0x7,0x35,5cm  
x2



OS1 x4

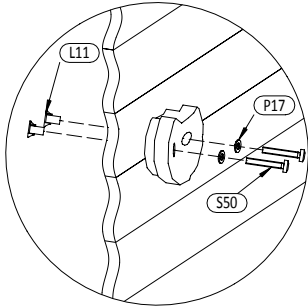
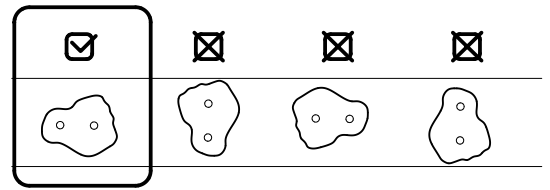
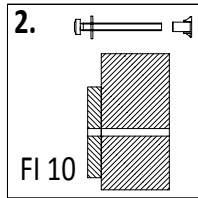
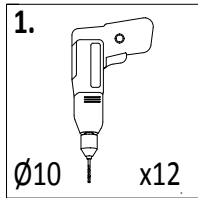


T80 x2

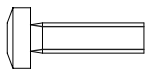
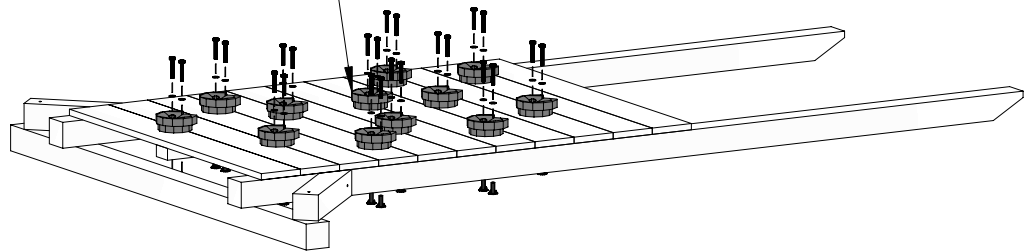


T120 x2

05



**SW**  
x12



**S30** x24

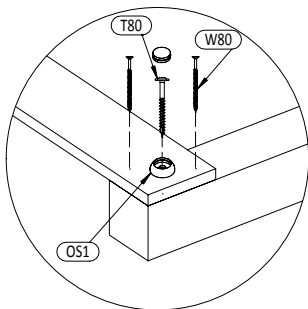
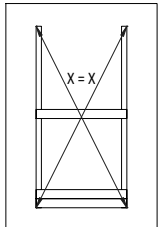
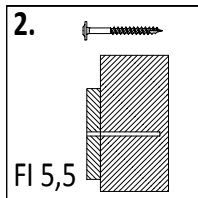
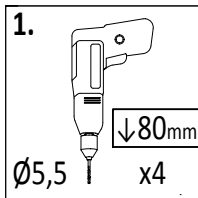


**P15** x24



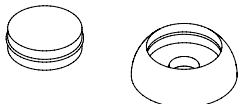
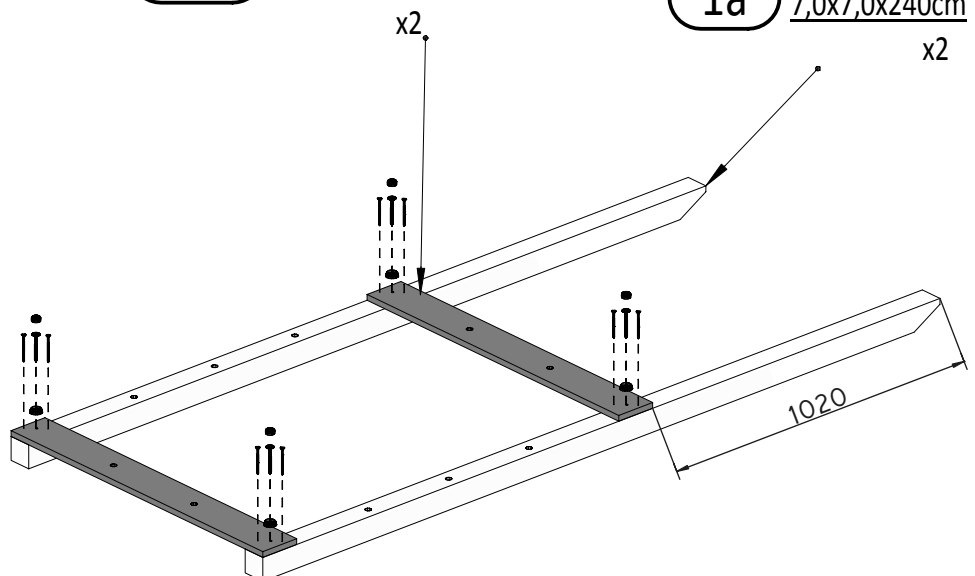
**L11** x24

06

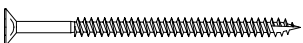


**12a** 1,8x12,0x100cm

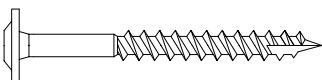
**1a** 7,0x7,0x240cm  
x2



**OS1** x4



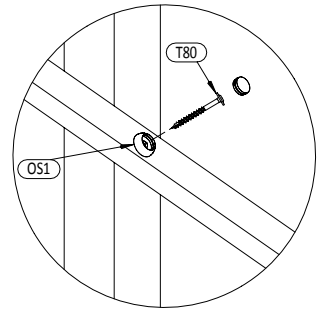
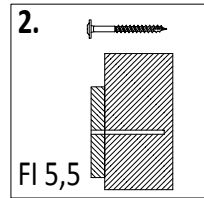
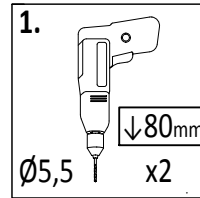
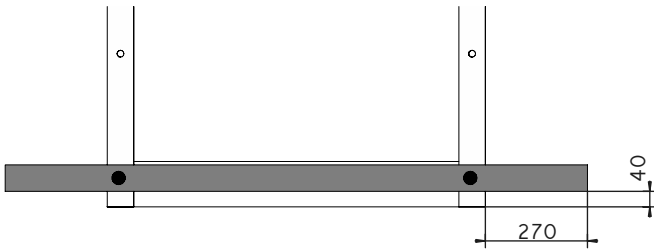
**W80** x8



**T80** x4

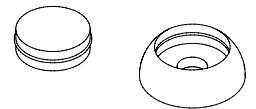
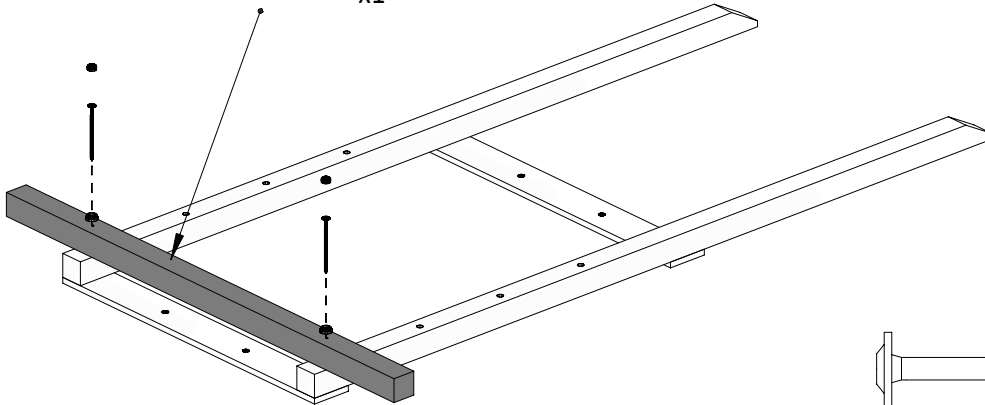
**10 SPIDER RED**

Zgodnie z normą PN-EN 71 stosuj zalecenia producenta odnośnie odległości oraz metody mocowania poszczególnych elementów  
In compliance with the standard PN-EN 71, apply guidelines of the producer in relation to distances and methods of fastening individual elements

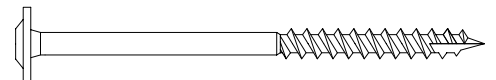


**2a** 7,0x7,0x154cm

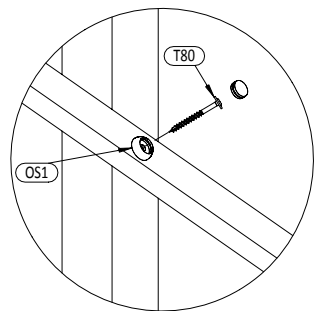
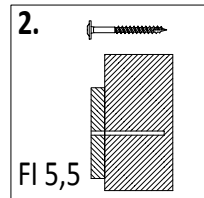
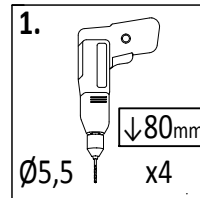
x1



OS1 x2

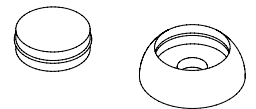
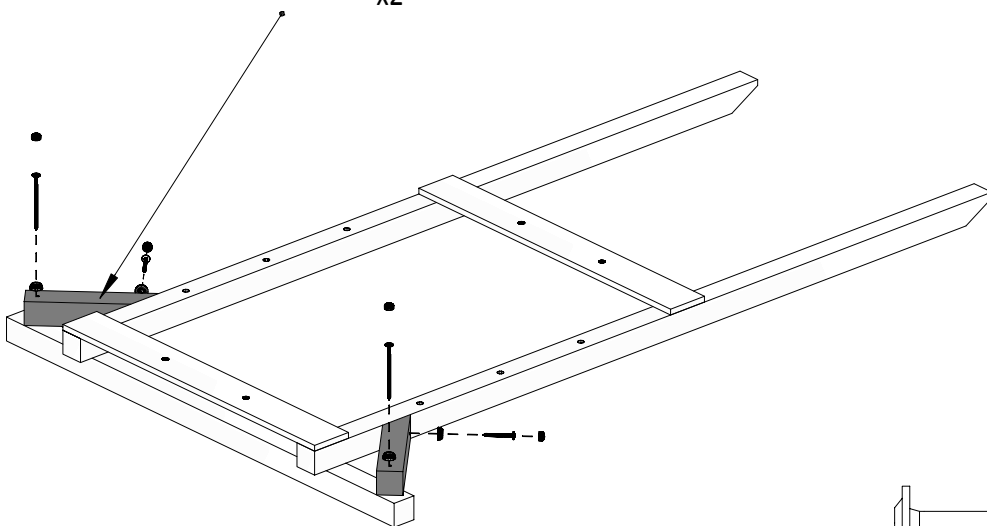


T120 x2

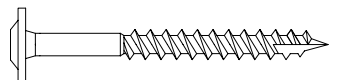


**3a** 7,0x7,0x35,5cm

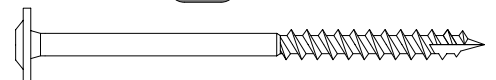
x2



OS1 x4

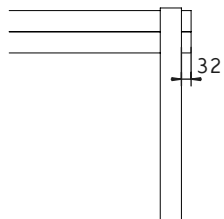
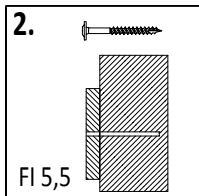
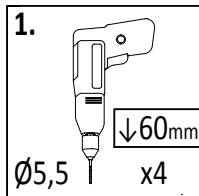


T80 x2

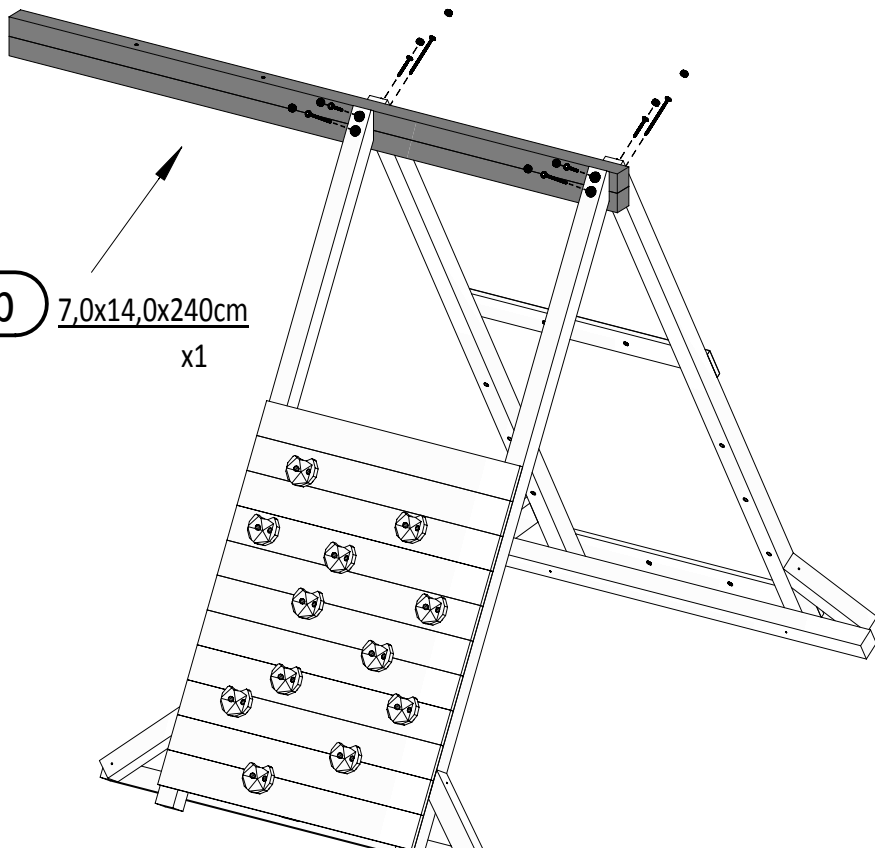


T120 x2

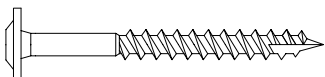
09



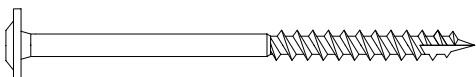
**1b**  $7,0 \times 14,0 \times 240\text{cm}$   
x1



**OS1** x8

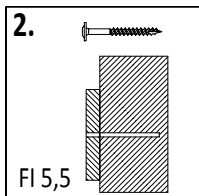
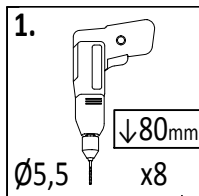


**T80** x4



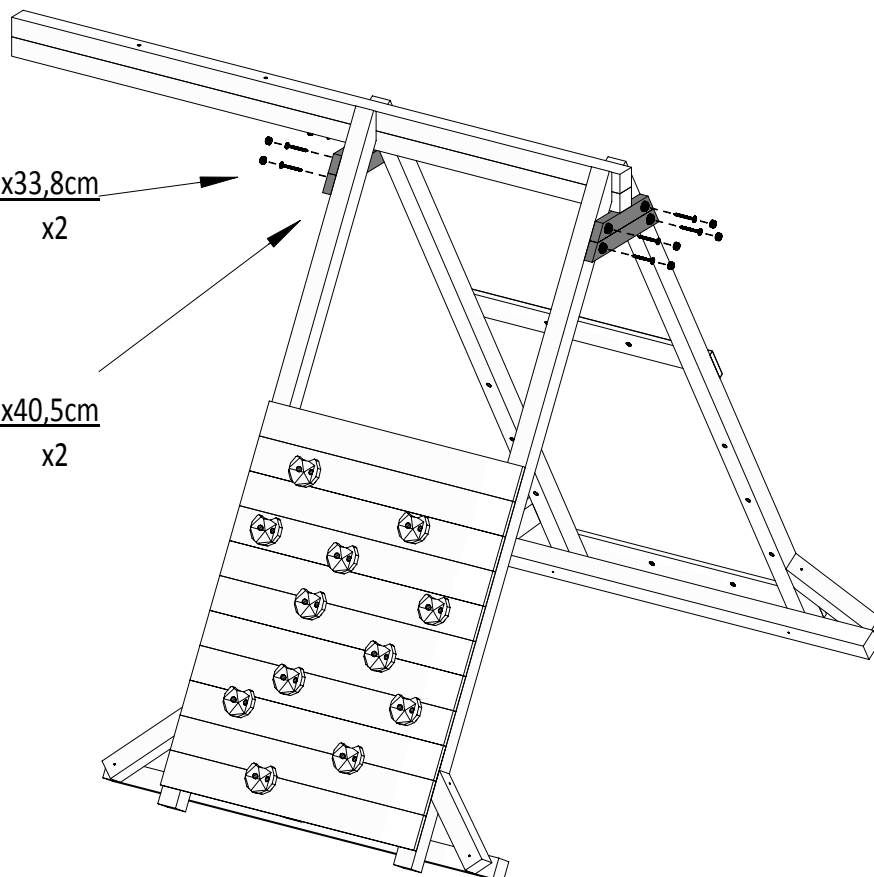
**T120** x4

10



**8a**  $3,2 \times 5,8 \times 33,8\text{cm}$   
x2

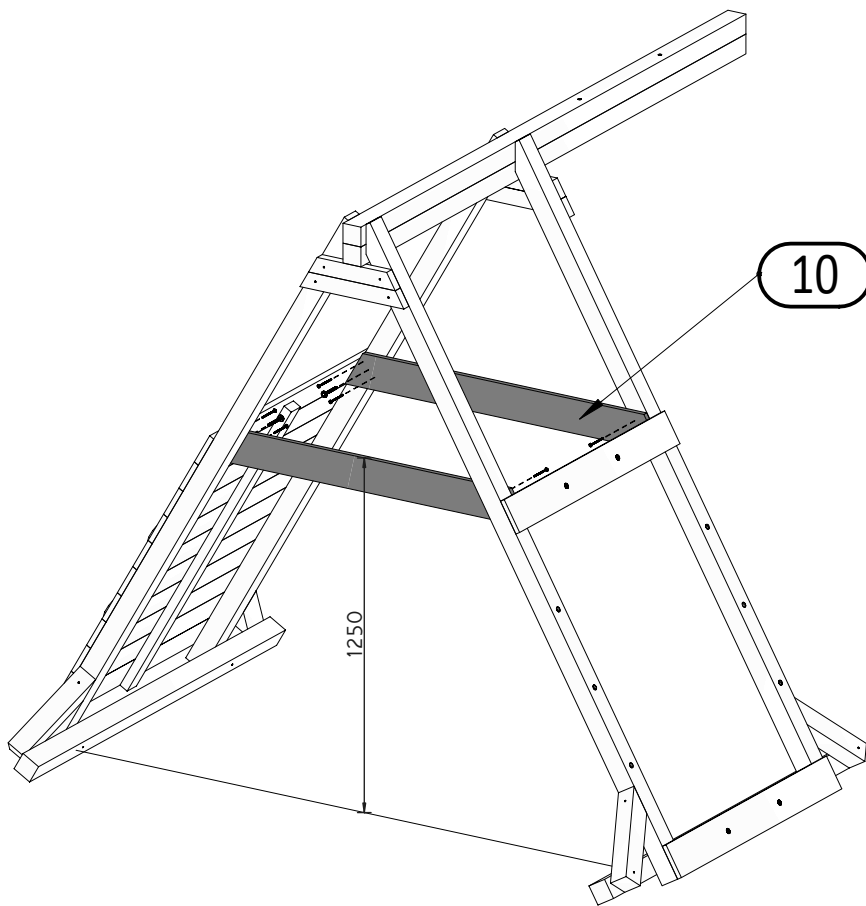
**7a**  $3,2 \times 5,8 \times 40,5\text{cm}$   
x2



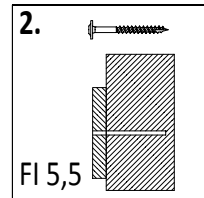
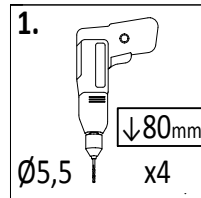
**OS1** x8



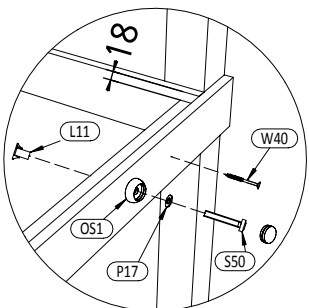
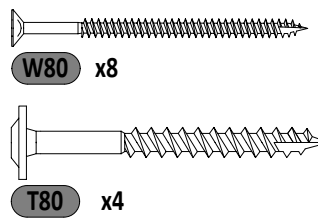
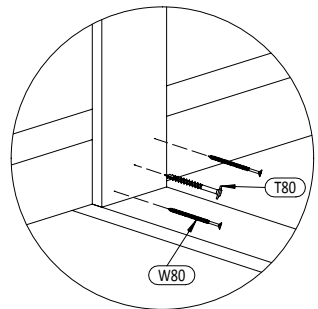
**T80** x8



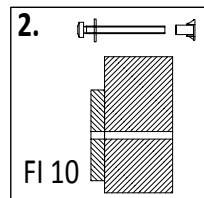
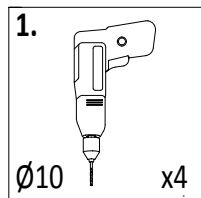
**10** 1,8x12,0x123,5cm  
x2



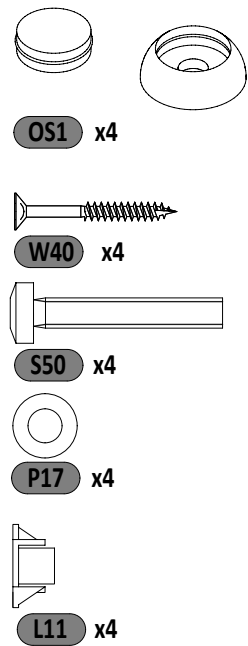
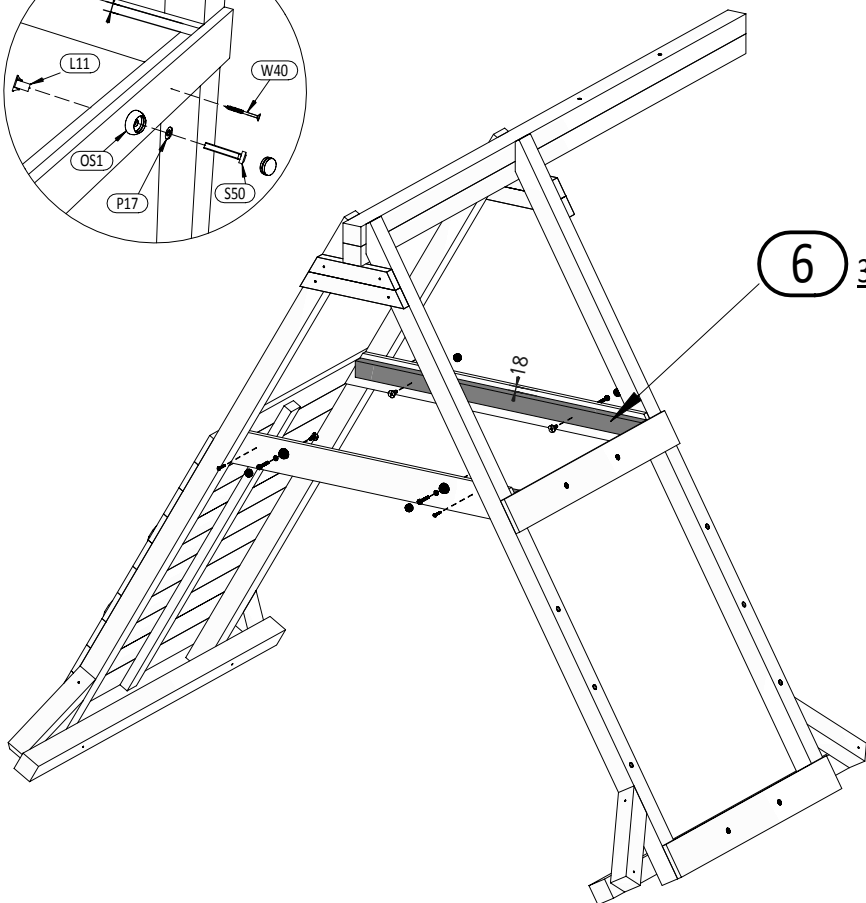
11

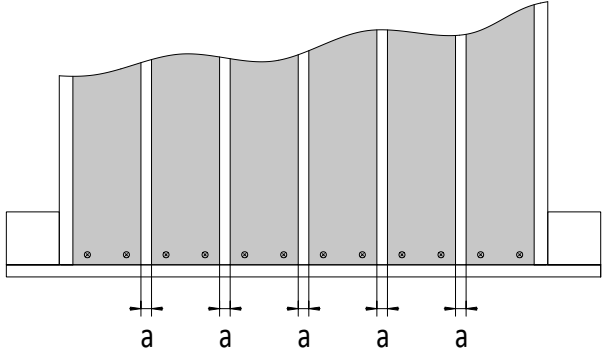
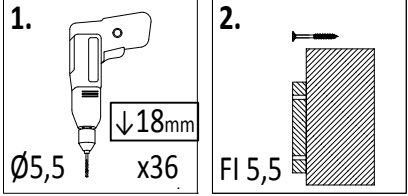
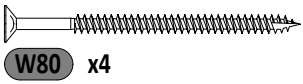
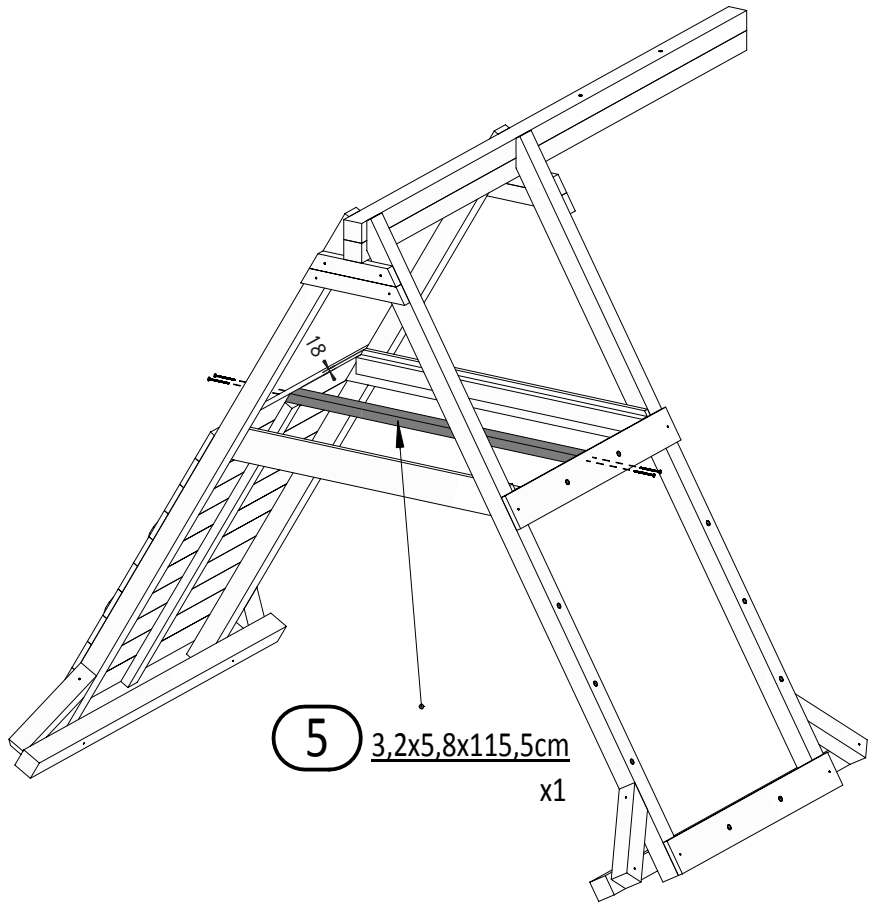
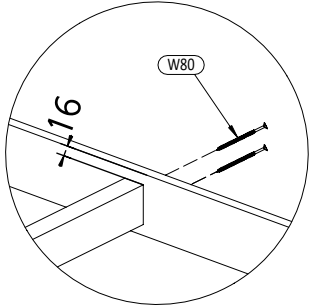


**6** 3,2x5,8x111,5cm  
x2

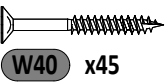
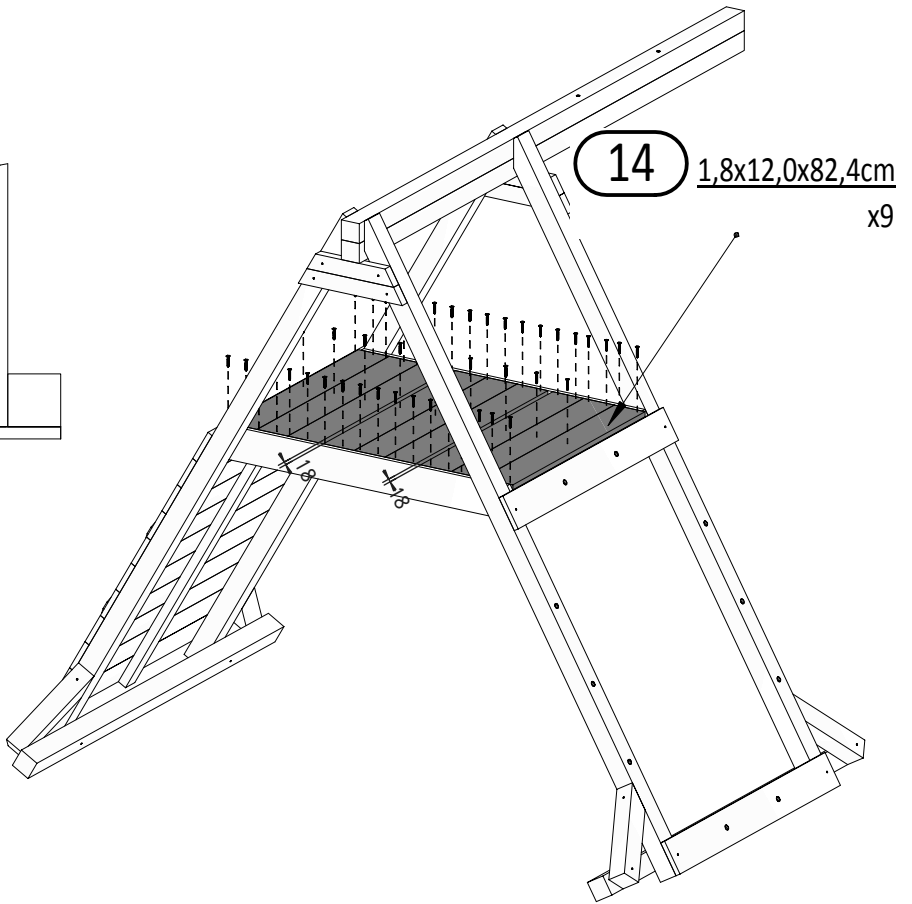


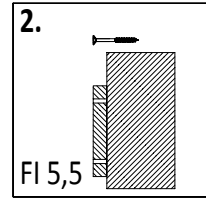
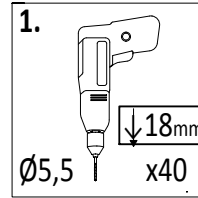
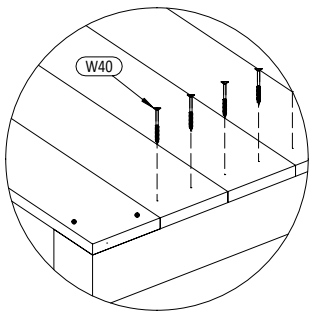
12





!!!min 13mm < a < !!!max 18mm





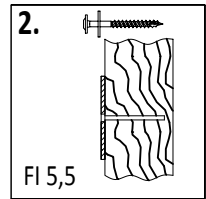
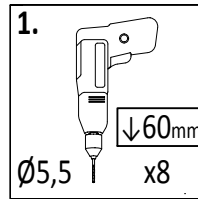
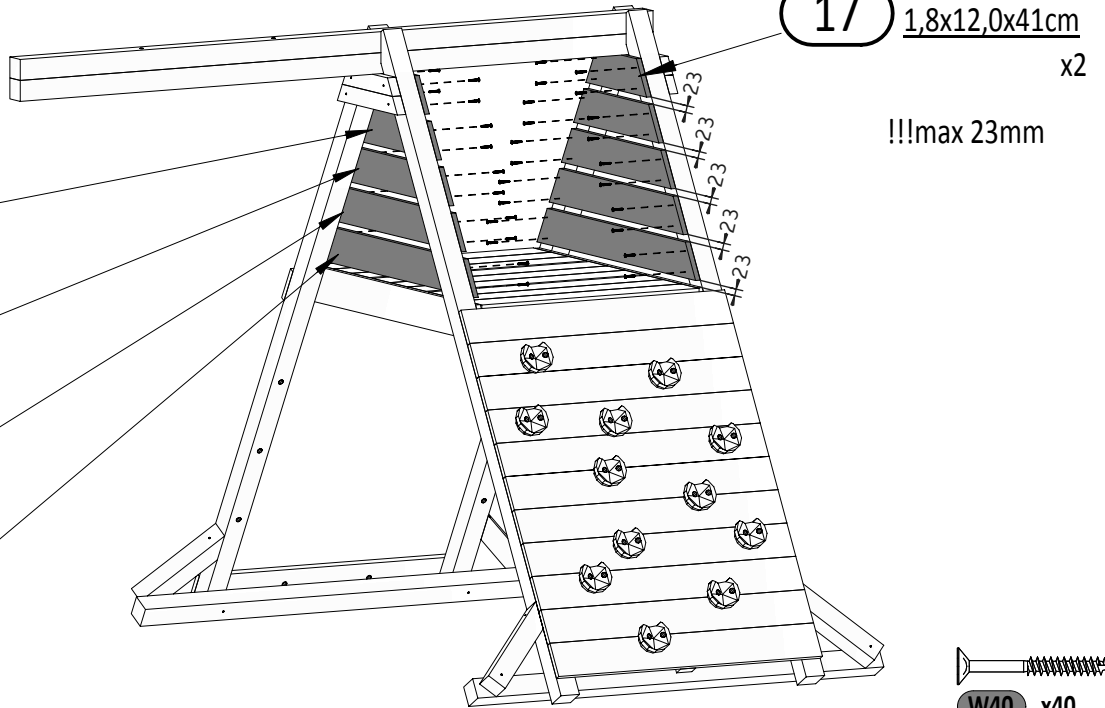
15

16 1,8x12,0x57,5cm  
x2

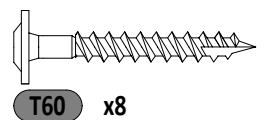
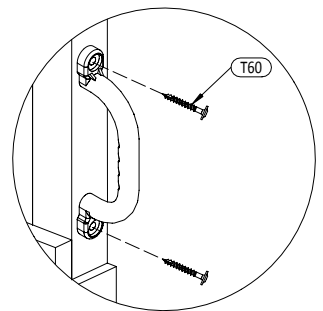
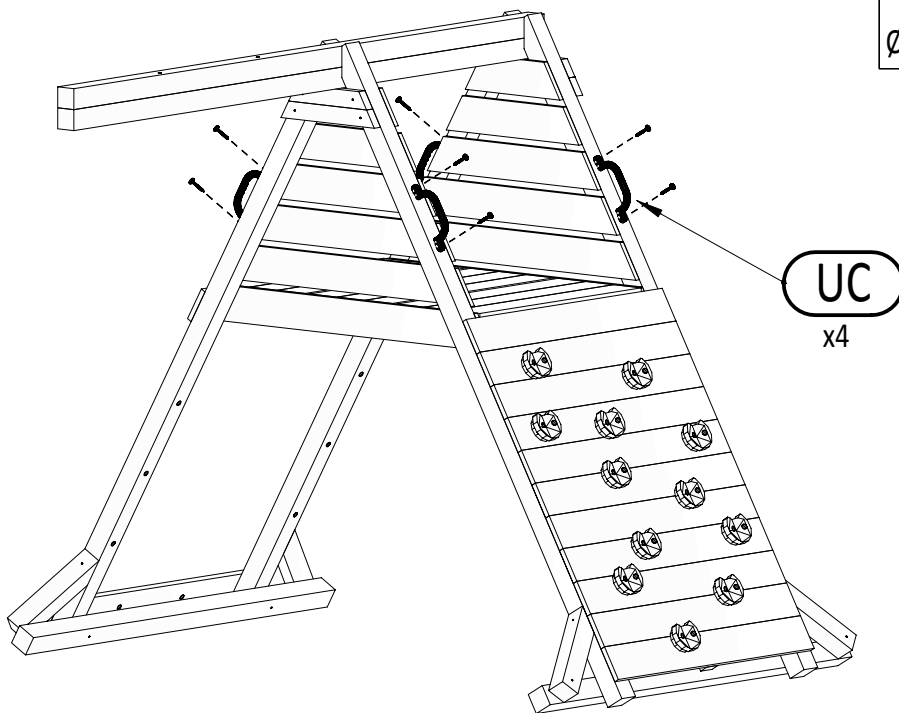
15 1,8x12,0x740cm  
x2

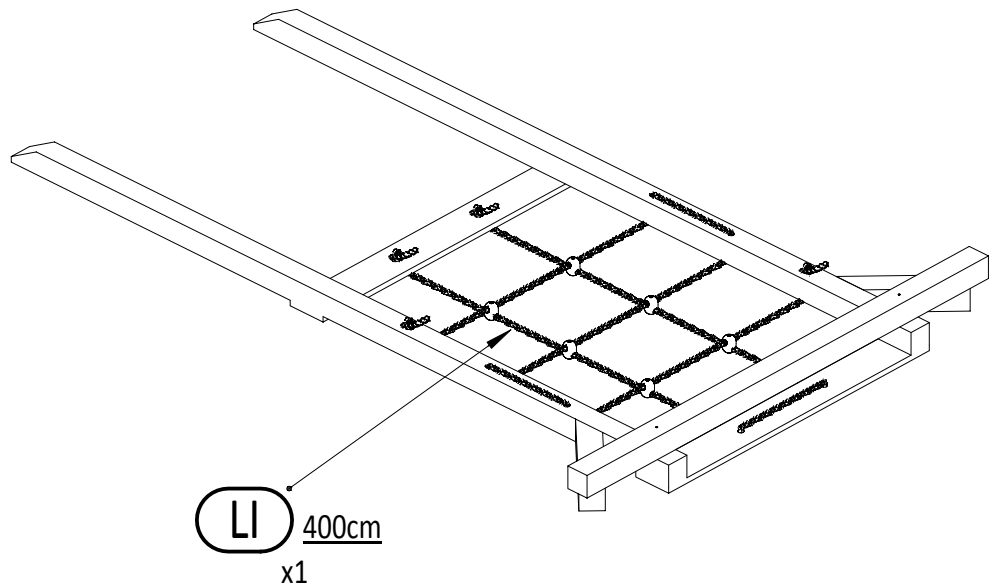
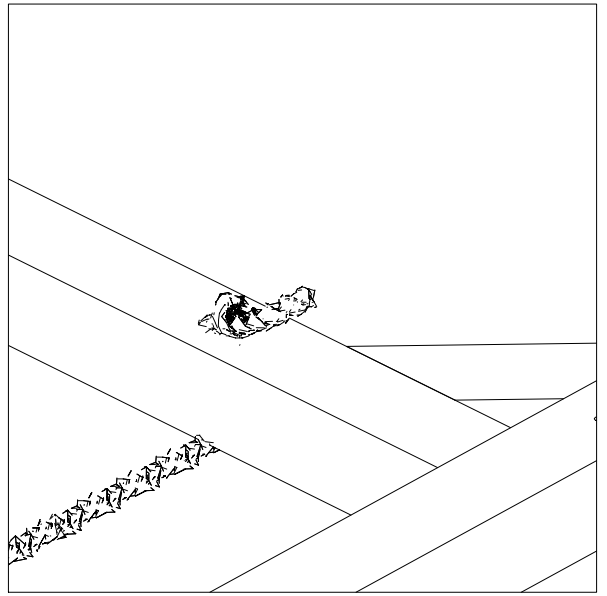
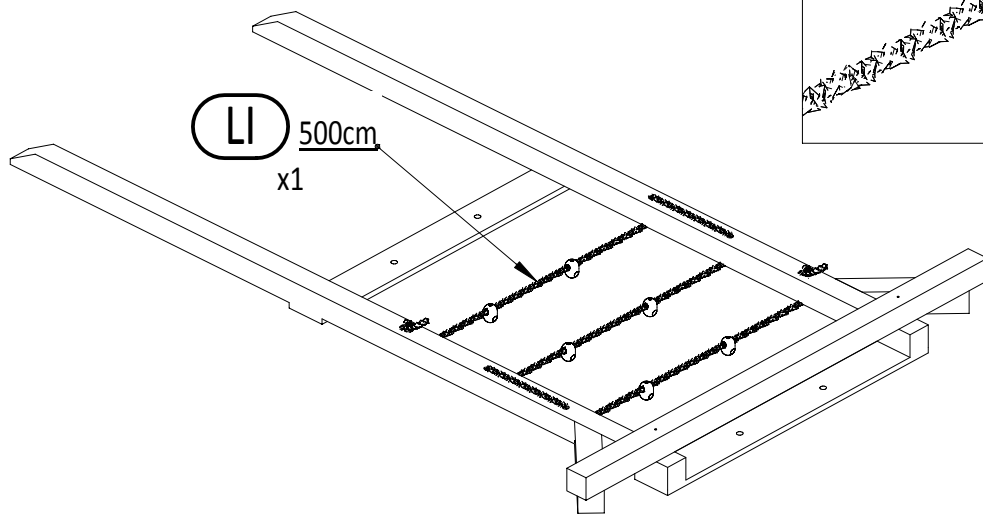
13 1,8x12,0x90,5cm  
x2

11 1,8x12,0x107cm  
x2

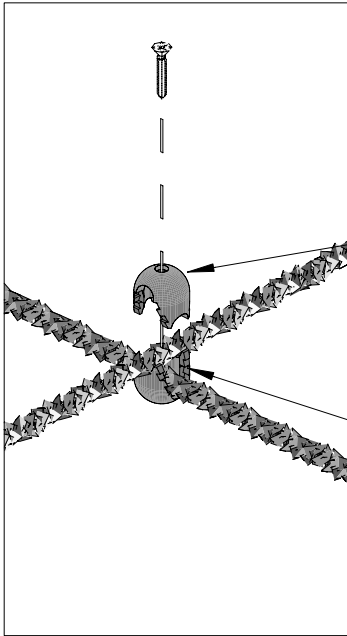
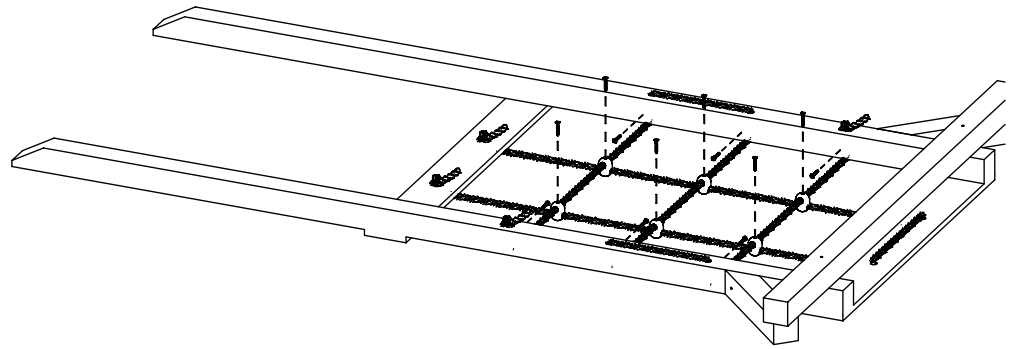


16



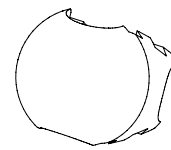




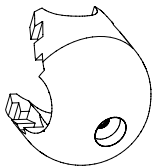


**KM**  
x6

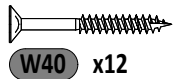
**KZ**  
x6



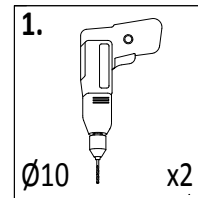
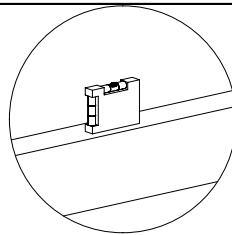
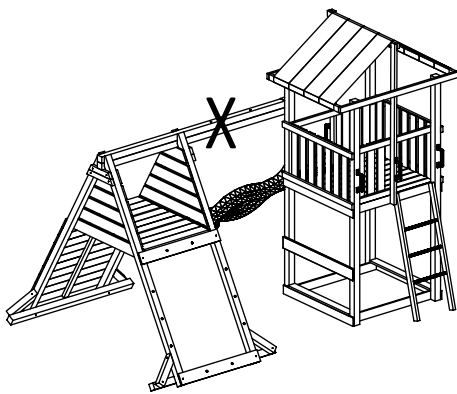
**KZ**  
00332  
x6



**KM**  
00332  
x6



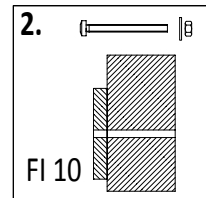
**W40** x12



1.

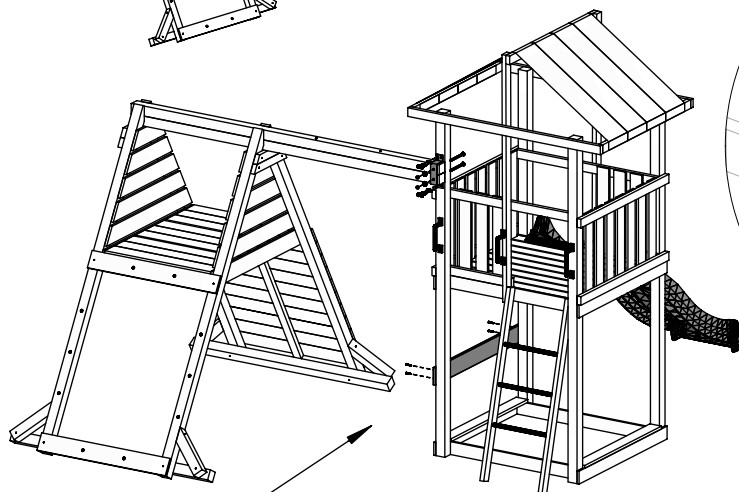
Ø10

x2

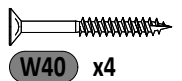
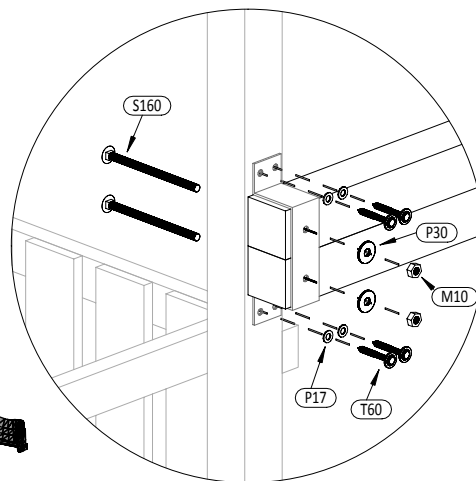


2.

FI 10



**9** 1,8x12,0x160cm  
x1



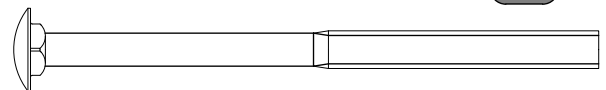
**W40** x4



**M10** x2



**P30** x2

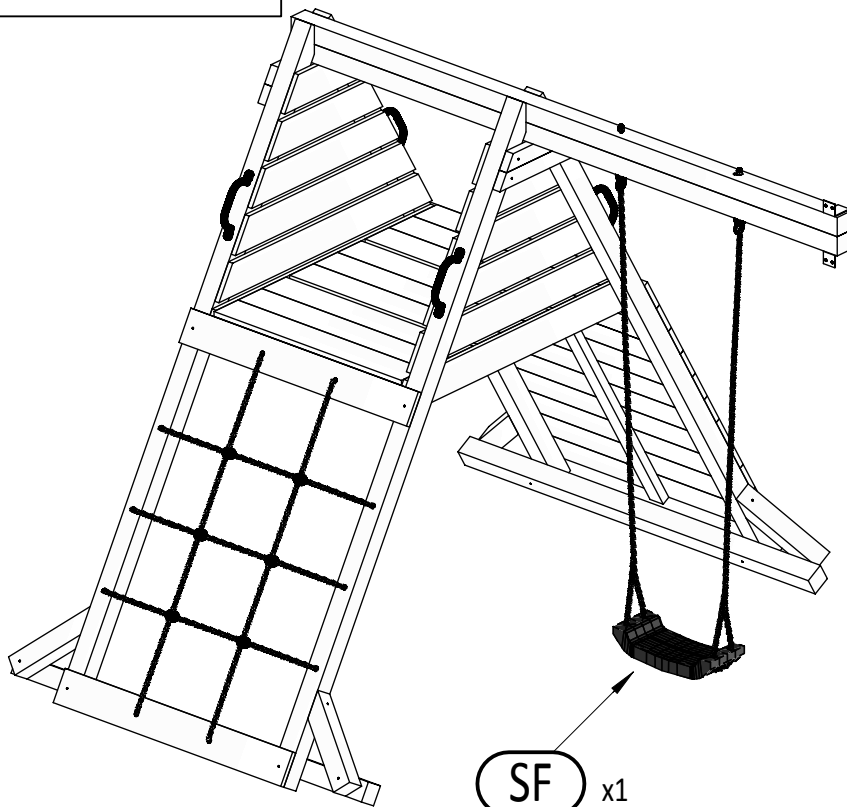
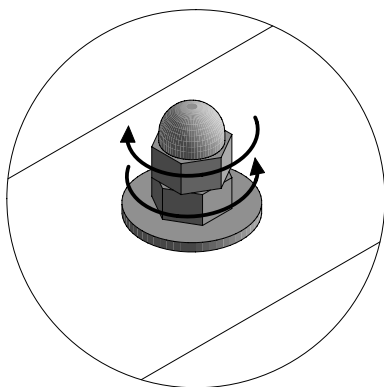
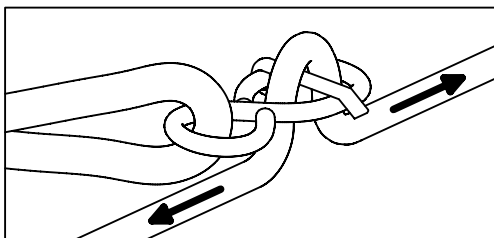
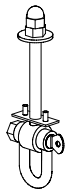


**S160** x2

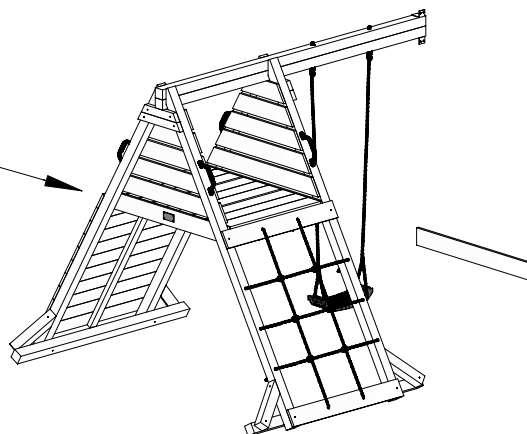
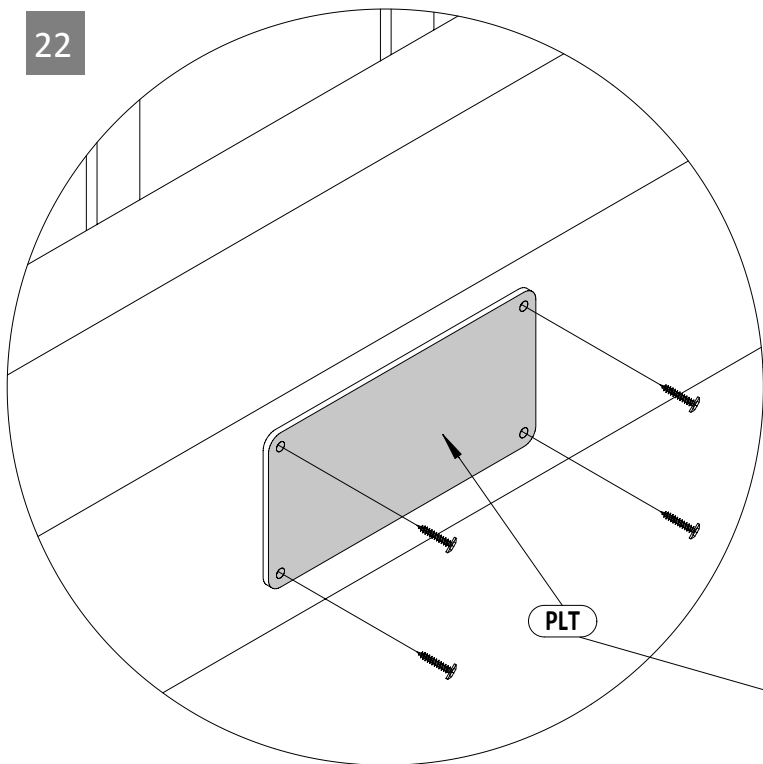


**T60** x4

21



22



W20 x4

# 18 SPIDER RED

Zgodnie z normą PN-EN 71 stosuj zalecenia producenta odnośnie odległości oraz metody mocowania poszczególnych elementów  
In compliance with the standard PN-EN 71, apply guidelines of the producer in relation to distances and methods of fastening individual elements