

## SPOT LED SUR RAIL - 10W - 3000K + adaptateur rail 3 allumages

REF : 83190



Classe 1



### Ref. 83190

Produit : Spot LED sur rail  
+ adaptateur rail 3 allumages

Finition : Blanc

**Lumens : 1000 Lm**

Puissance absorbée : 10W

Puissance restituée : ≈90W

**Orientable : Oui**

Dimensions : Ø95mm

Température couleur : 3000K

Emballage : Boite

EAN : 3701124421463

### Paramètres Optiques

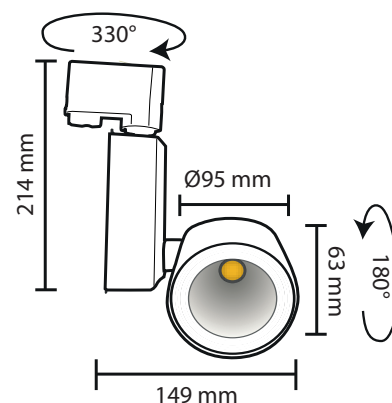
Efficacité Lumineuse : > 90%  
Index Rendu Couleur (IRC) : >90  
Lumens / watt : ≈ 100 Lm/W

### Paramètres Electriques

Classification énergétique : **A<sup>+</sup>**  
Tension entrée : 220-240V AC  
Fréquence : 50~60Hz  
Puissance à l'allumage : > 95%  
Température et humidité de travail :  
-15 °C- +45 °C/10%-70%  
Allumage : Immédiat  
Facteur de puissance = 0,95  
Angle : 23°  
Matériaux utilisés : Aluminium + PC  
Durée de vie théorique de la LED : 50,000 Heures  
ON/OFF > 100 000  
Indice de protection IP : IP20  
Poids Net : ≈0,624Kg

### Garantie MIIDEX LIGHTING: 5 ans

#### Dimensions



#### Options

Compatible avec les patères refs:



82010

82020

82030

Les normes internationales fixent la tolérance du flux lumineux et de la charge associée à ± 10 %. La température des couleurs est soumise à une tolérance pouvant aller jusqu'à +/-150° Kelvin par rapport à la valeur nominale.  
Les produits présentés dans les documents, offres commerciales, catalogues ou fiches techniques sont soumis à modification sans préavis.  
Les caractéristiques ne deviennent contractuelles qu'après accord écrit de la direction de MIIDEX LIGHTING.

## SPOT LED SUR RAIL - 10W - 4000K + adaptateur rail 3 allumages

REF : 83191



Classe 1



### Ref. 83191

Produit : Spot LED sur rail  
+ adaptateur rail 3 allumages

Finition : Blanc

**Lumens : 1050 Lm**

Puissance absorbée : 10W

Puissance restituée : ≈90W

**Orientable : Oui**

Dimensions : Ø95mm

Température couleur : 4000K

Emballage : Boite

EAN : 3701124422415

### Paramètres Optiques

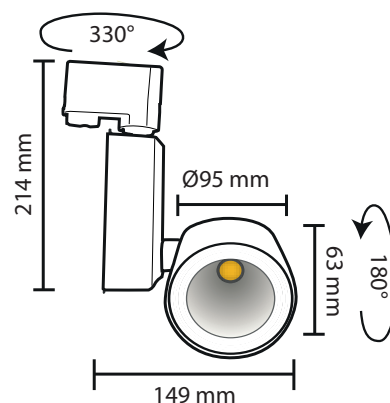
Efficacité Lumineuse : > 90%  
Index Rendu Couleur (IRC) : >90  
Lumens / watt : ≈ 105 Lm/W

### Paramètres Electriques

Classification énergétique : **A<sup>+</sup>**  
Tension entrée : 220-240V AC  
Fréquence : 50~60Hz  
Puissance à l'allumage : > 95%  
Température et humidité de travail :  
-15 °C- +45 °C/10%-70%  
Allumage : Immédiat  
Angle : 23°  
Facteur de puissance = 0,85  
Matériaux utilisés : Aluminium + PC  
Durée de vie théorique de la LED : 50,000 Heures  
ON/OFF > 100 000  
Indice de protection IP : IP20  
Poids Net : ≈0,630Kg

### Garantie MIIDEX LIGHTING: 5 ans

#### Dimensions



#### Options

Compatible avec les patères refs:



82010



82020



82030

Les normes internationales fixent la tolérance du flux lumineux et de la charge associée à ± 10 %. La température des couleurs est soumise à une tolérance pouvant aller jusqu'à +/-150° Kelvin par rapport à la valeur nominale

Les produits présentés dans les documents, offres commerciales, catalogues ou fiches techniques sont soumis à modification sans préavis.  
Les caractéristiques ne deviennent contractuelles qu'après accord écrit de la direction de MIIDEX LIGHTING.