



TEHA 410

KIT MOTORISATION

À vérins - Pour portails à 2 battants

Ref.114173

FR



24V



PORTAIL
À BATTANT



1,75M
PAR BATTANT



150KG
PAR BATTANT



COMPATIBLE
AVEC TOUT TYPES
DE PORTAILS
AJOURÉS



OPTION
SOLAIRE



OPTION
BATTERIE DE
SECOURS



OPTION
COMPATIBLE
SMARTPHONE

SOMMAIRE

A - CONSIGNES DE SÉCURITÉ

1 - PRÉCAUTIONS D'UTILISATION	04
2 - PRÉCAUTIONS D'INSTALLATION	04
3 - ENTRETIEN ET NETTOYAGE	05
4 - RECYCLAGE	05

B - DESCRIPTION DU PRODUIT

1 - CONTENU DU KIT	06
2 - MATÉRIEL NÉCESSAIRE (NON FOURNI)	06

C - INSTALLATION

ANALYSE DES RISQUES	07
1 - ÉLIMINATION DES RISQUES	08
2 - POSE DES VÉRINS	09
2.1 - angle d'ouverture maximum	10
3 - POSE DU COFFRET DE COMMANDE	14
4 - POSE DU FEU CLIGNOTANT	15
5 - POSE DU JEU DE PHOTOCELLULES	16
6 - BRANCHEMENTS	18
6.1 - L'alimentation secteur	18
6.2 - Les vérins	19
6.3 - Le feu clignotant	19
6.4 - Les photocellules	20
6.5 - Les organes de commande (en option)	21
6.6 - La batterie de secours (en option réf. 580293)	21
6.7 - le kit d'alimentation solaire (en option réf. 114373)	21

D - MISE EN FONCTIONNEMENT

1 - INTERFACE DE RÉGLAGES	22
2 - RÉGLAGES RAPIDES	22
2.1 - Auto-apprentissage	22
2.2 - Ajout des télécommandes	23
2.2.1 - Programmation avec la carte	24
2.2.2 - Programmation par copie	24
2.3 - EFFACEMENT DE TOUTES LES TÉLÉCOMMANDES	24
3 - RÉGLAGES AVANCÉS	24
3.1 - Menu 1	26
3.1.1 - Mode de fonctionnement (fermeture automatique ou semi automatique)	27
3.1.2 - Temps de temporisation (pour le mode automatique)	27
3.1.3 - Force du moteur	28
3.1.4 - Vitesse du moteur	28
3.2 - Menu 2	28
3.2.1 - Accélération / décélération fin de course	29
3.2.2 - Mode des photocellules	29
3.2.3 - Type de portail	30
3.2.4 - Tolérance Butée	30
3.3 - Menu 3	31
3.3.1 - Décalage fermeture	31
3.3.2 - Temps de pré-clignotement du feu clignotant	31



E - UTILISATION

1 - AVERTISSEMENTS	32
2 - OUVERTURE/FERMETURE	32
2.1 - Type de commande	32
2.2 - Modes de fonctionnement	32
2.2.1 - Mode «fermeture semi-automatique»	32
2.2.2 - Mode «fermeture automatique»	33
2.2.3 - Mode «collectif»	33
2.3 - Photocellules (si installées)	33
2.4 - Détection d'obstacle	34
2.5 - Mouvement manuel	34
3 - ACCESSOIRES EN OPTION	34

F - MAINTENANCE ET ENTRETIEN

1 - INTERVENTION D'ENTRETIEN	35
2 - INDICATEURS DE FONCTIONNEMENT	35
2.1 - HISTORIQUE ÉVÈNEMENTS ET CODES D'ERREUR	36
2.2 - Pilotage manuel	37
2.3 - Réinitialisation totale	37
3 - DÉMOLITION ET MISE AU REBUT	37
3.1 - REMPLACEMENT DE LA PILE DE LA TÉLÉCOMMANDE	38

G - INFORMATIONS TECHNIQUES ET LÉGALES

1 - CARACTERISTIQUES TECHNIQUES	39
2 - GARANTIE	42
3 - ASSISTANCE ET CONSEILS	42
4 - RETOUR PRODUIT - SAV	42
5 - DÉCLARATION DE CONFORMITE	42

A - CONSIGNES DE SÉCURITÉ

Dans le souci d'une amélioration constante de nos produits, nous nous réservons le droit d'apporter à leurs caractéristiques techniques, fonctionnelles ou esthétiques toutes modifications liées à leur évolution.

Cet automatisme de portail, ainsi que son manuel, ont été conçus afin de permettre d'automatiser un portail en étant en conformité avec les normes européennes en vigueur.

MISE EN GARDE

Instructions importantes de sécurité. Un automatisme de portail est un produit qui peut provoquer des dommages aux personnes, aux animaux et aux biens. Il est important pour la sécurité des personnes de suivre ces instructions. Conservez ces instructions.

1 - PRÉCAUTIONS D'UTILISATION

- Cet appareil peut être utilisé par des enfants âgés d'au moins 8 ans et par des personnes ayant des capacités physiques, sensorielles ou mentales réduites ou dénuées d'expérience ou de connaissance, s'ils (si elles) sont correctement surveillé(e)s ou si des instructions relatives à l'utilisation de l'appareil en toute sécurité leur ont été données et si les risques encourus ont été appréhendés. Les enfants ne doivent pas jouer avec l'appareil. Le nettoyage et l'entretien par l'utilisateur ne doit pas être effectués par des enfants sans surveillance.
- Cet appareil ne doit être utilisé que pour ce à quoi il a été prévu, c'est-à-dire motoriser un portail à un ou deux battants pour un accès véhiculaire. Toute autre utilisation sera considérée comme dangereuse.
- La commande de manoeuvre d'ouverture ou de fermeture doit impérativement être faite avec une parfaite visibilité sur le portail. Dans le cas où le portail est hors du champ de vision de l'utilisateur, l'installation doit être impérativement protégée par un dispositif de sécurité, type photocellule, et le bon fonctionnement de celui-ci doit être contrôlé tous les six mois.
- Tous les utilisateurs potentiels devront être formés à l'utilisation de l'automatisme, et cela, en lisant ce manuel. Il est impératif de s'assurer qu'aucune personne non formée (enfant) ne puisse mettre le portail en mouvement.
- Avant de mettre le portail en mouvement, s'assurer qu'il n'y a personne dans la zone de déplacement du portail.
- Ne pas laisser les enfants jouer avec les dispositifs de commande du portail. Mettre les télécommandes hors de portée des enfants.

- Evitez que tout obstacle naturel (branche, pierre, hautes herbes,...) puisse entraver le mouvement du portail.
- Ne pas actionner manuellement le portail lorsque la motorisation n'est pas désolidarisée du portail.

Une utilisation non conforme aux instructions de ce manuel et entraînant un dommage, ne pourra mettre la société Avidsen en cause.

2 - PRÉCAUTIONS D'INSTALLATION

- Lisez intégralement ce manuel avant de commencer l'installation.
- L'installation de l'alimentation électrique de l'automatisme doit être conforme aux normes en vigueur (NF C 15-100) et doit être faite par un personnel qualifié.
- L'arrivée électrique du secteur en 230Vac doit être protégée contre les surtensions par un disjoncteur adapté et conforme aux normes en vigueur.
- Tous les branchements électriques doivent être faits hors tension (Disjonction de protection en position OFF) et batterie déconnectée.
- S'assurez que l'écrasement et le cisaillement entre les parties mobiles du portail motorisé et les parties fixes environnantes dûs au mouvement d'ouverture/fermeture du portail sont évités ou signalés sur l'installation.
- La motorisation doit être installée sur un portail conforme aux spécifications données dans ce manuel.
- Le portail motorisé ne doit pas être installé dans un milieu explosif (présence de gaz, de fumée inflammable).
- L'installateur doit vérifier que la plage de température marquée sur la motorisation est adaptée à l'emplacement.
- Le fil qui sert d'antenne doit rester à l'intérieur du coffret électronique.
- Il est strictement interdit de modifier l'un des éléments fournis dans ce kit, ou d'utiliser un élément additif non préconisé dans ce manuel.
- Pendant l'installation, mais surtout pendant le réglage de l'automatisme, il est impératif de s'assurer qu'aucune personne, installateur compris, soit dans la zone de mouvement du portail au début et pendant toute la durée du réglage.
- Le feu clignotant est un élément de sécurité indispensable.
- Si l'installation ne correspond pas à l'un des cas indiqués dans ce manuel, il est impératif de nous contacter afin que nous donnions tous les éléments nécessaires pour une bonne installation sans risque de dommage.

- Après installation, s'assurer que le mécanisme est correctement réglé et que les systèmes de protection ainsi que fonctionnent correctement. La société Avidsen ne pourra être tenue responsable en cas de dommage si l'installation n'a pas été faite comme indiquée dans cette notice.

3 - ENTRETIEN ET NETTOYAGE

- Il est impératif de lire attentivement toutes les instructions données dans ce manuel avant d'intervenir sur le portail motorisé.
- Déconnectez l'alimentation pendant les opérations de nettoyage ou d'autres opérations de maintenance, si l'appareil est commandé automatiquement.
- Toute modification technique, électronique ou mécanique sur l'automatisme devra être faite avec l'accord de notre service technique; dans le cas contraire, la garantie sera immédiatement annulée.
- En cas de panne, la pièce hors service devra être remplacée par une pièce d'origine et rien d'autre.
- Vérifiez fréquemment l'installation pour déceler tout défaut du portail ou de la motorisation (se reporter au chapitre concernant la maintenance).
- Ne pas nettoyer le produit avec de substances abrasives ou corrosives.
- Utiliser un simple chiffon doux légèrement humidifié.
- Ne pas vaporiser à l'aide d'un aérosol, ce qui pourrait endommager l'intérieur du produit.

4 - RECYCLAGE



Il est interdit de jeter les piles usagées dans une poubelle ordinaire. Des piles/accus contenant des substances nocives sont marqués des symboles figurant ci-contre qui renvoient à l'interdiction de les jeter dans une poubelle ordinaire. Les désignations des métaux lourds correspondants sont les suivants : Cd= cadmium, Hg= mercure, Pb= plomb. Vous pouvez restituer ces piles/accus usagés auprès des déchetteries communales (centres de tri de matériaux recyclables) qui sont dans l'obligation de les récupérer. Ne laissez pas les piles/piles boutons/accus à la portée des enfants, conservez les dans un endroit qui leur est inaccessible. Il y a risque qu'elles soient avalées par des enfants ou des animaux domestiques. Danger de mort! Si cela devait arriver malgré tout, consultez immédiatement un médecin ou rendez-vous à l'hôpital. Faites attention de ne pas court-circuiter les piles, ni les jeter dans le feu, ni les recharger. Il y a risque d'explosion!



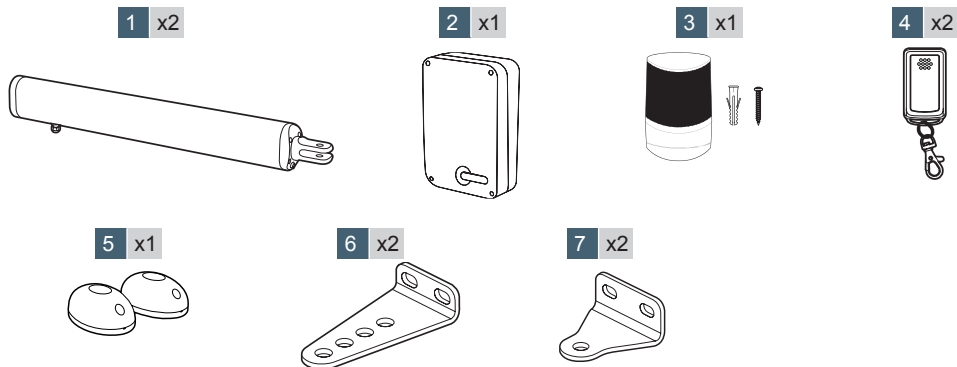
Ce logo signifie qu'il ne faut pas jeter les appareils hors d'usage avec les ordures ménagères. Les substances dangereuses qu'ils sont susceptibles de contenir peuvent nuire à la santé et à l'environnement. Faites reprendre ces appareils par votre distributeur ou utilisez les moyens de collecte sélective mis à votre disposition par votre commune.



Pour en savoir plus :
www.quefairedemesdechets.fr

B - DESCRIPTION DU PRODUIT

1 - CONTENU DU KIT

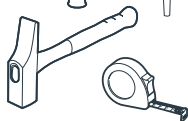
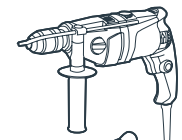


1	Vérin
2	Coffret de commande
3	Feu clignotant

4	Télécommande
5	Photocellules
6	Patte de fixation portail
7	Patte de fixation pilier

2 - MATÉRIEL NÉCESSAIRE (NON FOURNI)

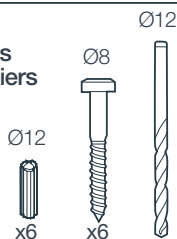
L'outillage et la visserie nécessaires à l'installation doivent être en bon état et conformes aux normes de sécurité en vigueur.



Clé allen 2



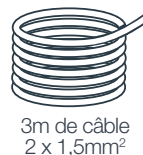
Fixation
des pattes
sur les piliers



Fixation du coffret
sur pilier

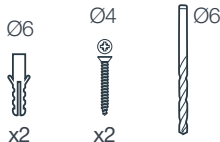


Fixation
des vérins
sur le portail



3m de câble
2 x 1,5mm²

Fixation du
feu clignotant



10m de câble
2 x 0,5mm²

ANALYSE DES RISQUES

LA RÉGLEMENTATION

L'installation d'un portail motorisé ou d'une motorisation sur un portail existant dans le cadre d'une utilisation pour un usage de type «Résidentiel» doit être conforme à la directive 89/106/CEE concernant les produits de construction.

La norme de référence utilisée pour vérifier cette conformité est la EN 13241-1 qui fait appel à EN 12453 qui précise les méthodes et les composants de mise en sécurité du portail motorisé afin de réduire ou d'éliminer complètement les dangers pour les personnes.

L'installateur se doit de former l'utilisateur final au bon fonctionnement du portail motorisé, et du fait que l'utilisateur formé devra former, en utilisant ce guide, les autres personnes susceptibles d'utiliser le portail motorisé.

Il est spécifié dans la norme EN 12453 que le minimum de protection du bord primaire du portail dépend du type d'utilisation et du type de commande utilisé pour mettre le portail en mouvement.

La motorisation de portail est un système à commande par impulsions, c'est-à-dire qu'une simple impulsion sur l'un des organes de commande (Télécommande, sélecteur à clé...) permet de mettre le portail en mouvement.

Cette motorisation de portail est équipée d'un limiteur de force qui est conforme à l'annexe A de la norme EN 12453 dans le cadre d'une utilisation avec un portail conforme aux spécifications données dans ce chapitre.

Les spécifications de la norme EN12453 permettent donc les 3 cas d'utilisation suivants ainsi que les niveaux de protection minimum :

- **Actionnement par impulsion avec portail visible**

Niveaux de protection minimum : Limiteur de force uniquement.

- **Actionnement par impulsion avec portail non visible**

Niveaux de protection minimum : Limiteur de force et 2 paires de photocellules pour protéger l'ouverture et la fermeture du portail.

- **Commande automatique (fermeture automatique)**

Niveaux de protection minimum : Limiteur de force et 1 paire de photocellules pour protéger la fermeture automatique.

Le feu clignotant est un élément de sécurité indispensable.

Les dispositifs de sécurité type photocellules et le bon fonctionnement de ceux-ci doivent être contrôlés tous les six mois.

SPÉCIFICATIONS DU PORTAIL À MOTORISER

Cette motorisation peut automatiser des portails avec des battants ajourés mesurant jusqu'à **1,75m** de large, **2,20m** de haut et pesant jusqu'à **150kg**. Ces dimensions et poids maximaux sont donnés pour un portail de type ajouré et pour une utilisation dans une région peu venteuse. Dans le cas d'une utilisation dans une région où la vitesse du vent est importante, il faut réduire les valeurs maximales données précédemment pour le portail à motoriser.

CONTRÔLES DE SÉCURITÉ SUR LE PORTAIL

Le portail motorisé est strictement réservé à un usage résidentiel. Le portail ne doit pas être installé dans un milieu explosif ou corrosif (présence de gaz, de fumée inflammable, de vapeur ou de poussière).

Le portail ne doit pas être pourvu de systèmes de verrouillage (gâche, serrure, loquet...).

Les gonds du portail doivent impérativement être dans le même axe, et cet axe doit être impérativement vertical. Les piliers qui soutiennent le portail doivent être suffisamment robustes et stables de façon à ne pas plier (ou se briser) sous le poids du portail. Sans la motorisation, le portail doit être en bon état mécanique, correctement équilibré, s'ouvrir et se fermer sans frottement ni résistance. Il est conseillé de graisser les gonds. Vérifiez que les points de fixation des différents éléments soient situés dans des endroits à l'abri des chocs et que les surfaces soient suffisamment solides. Vérifiez que le portail ne possède aucune partie saillante dans sa structure. La butée centrale et les butées latérales doivent être correctement fixées afin de ne pas céder sous la force exercée par le portail motorisé.

Si l'installation ne correspond pas à l'un des cas indiqués dans ce guide, contactez-nous afin que nous donnions tous les éléments nécessaires pour une bonne installation sans risque de dommage. La motorisation ne peut pas être utilisée avec une partie entraînée incorporant un portillon.

LES RÈGLES DE SÉCURITÉ

Le mouvement réel d'un portail peut créer pour les personnes, les marchandises et les véhicules se trouvant à proximité, des situations dangereuses qui, par nature, ne peuvent pas toujours être évitées par la conception.

Les risques éventuels dépendent de l'état du portail, de la façon dont celui-ci est utilisé et du site de l'installation.

Après avoir vérifié que le portail à motoriser est conforme aux prescriptions données dans ce chapitre et avant de commencer l'installation, il est impératif de faire l'analyse des risques de l'installation afin de supprimer toute situation dangereuse ou de les signaler si elles ne peuvent pas être supprimées.

1 - ÉLIMINATION DES RISQUES

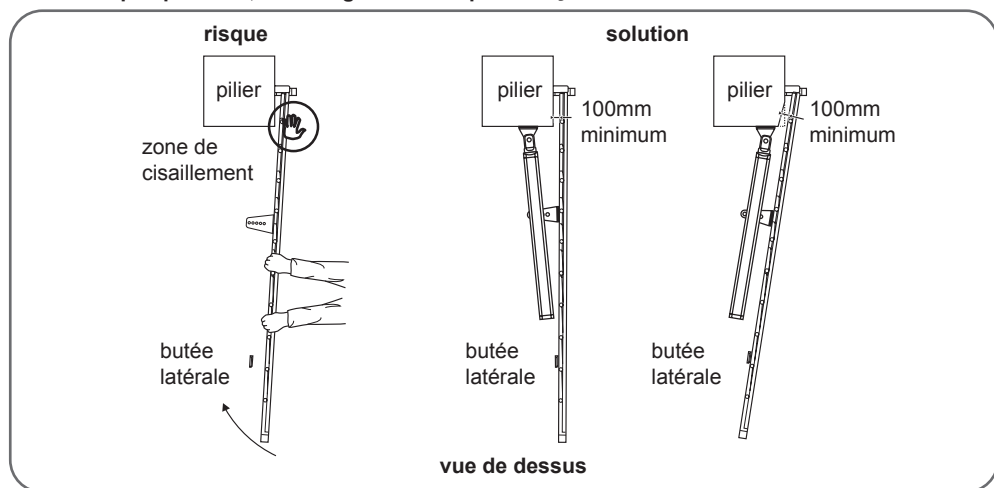
Les risques engendrés par un portail à 2 battants motorisé ainsi que les solutions adaptées pour les supprimer sont :

Au niveau des bords secondaires

Suivant l'installation, il peut exister une zone de cisaillement entre le battant et le coin du pilier.

Dans ce cas, il est recommandé de supprimer cette zone en laissant une distance utile de 100mm au minimum soit en positionnant les butées latérales convenablement, soit en entaillant le coin des piliers sans les fragiliser ou les deux si nécessaire.

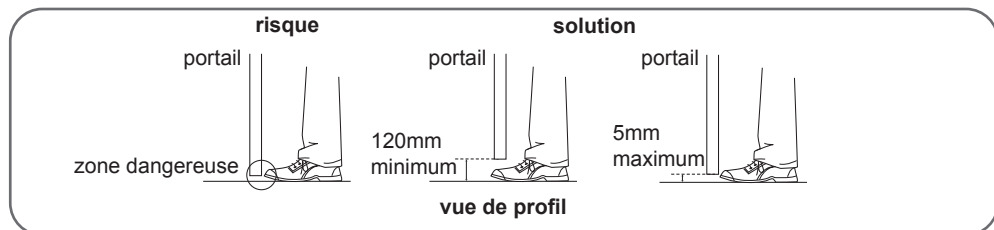
Si ce n'est pas possible, il faut signaler le risque de façon visuelle.



Au niveau des bords inférieurs

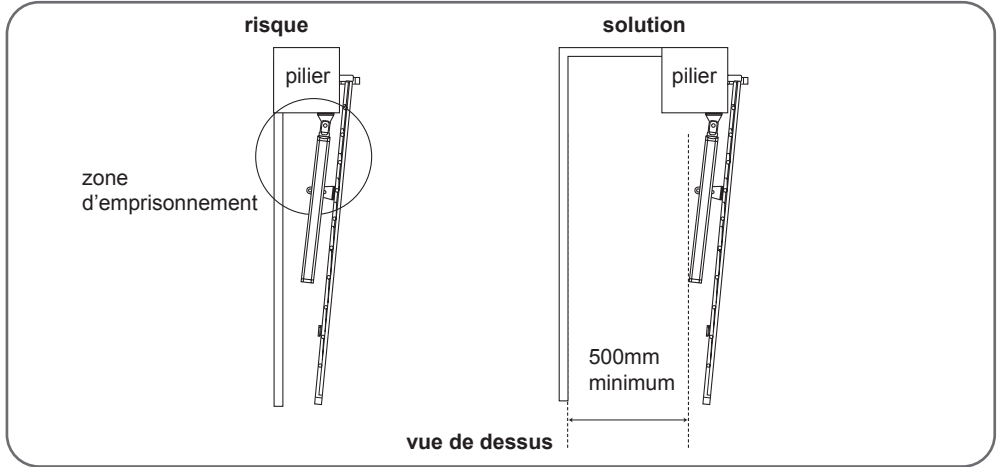
Suivant l'installation, il peut exister une zone dangereuse pour les orteils entre le bord inférieur du portail et le sol, comme indiqué dans la figure suivante.

Dans ce cas, il est obligatoire de supprimer cette zone en laissant une distance utile de 120mm au minimum ou 5mm au maximum.



Entre les battants et les parties fixes situées à proximité

Suivant la configuration du site où se trouve le portail motorisé, il peut y avoir des zones d'emprisonnement entre les battants en position ouverte et des parties fixes situées à proximité. Afin de supprimer ces zones, il est obligatoire de laisser une distance de sécurité de 500mm minimum entre la partie fixe située à proximité et les parties mobiles du portail motorisé.



PRÉVENTION DES AUTRES RISQUES

L'organe de manoeuvre d'un interrupteur sans verrouillage doit être situé en vue directe de la partie entraînée mais éloigné des parties mobiles. Sauf s'il fonctionne avec une clé, il doit être installé à une hauteur minimale de 1,5 m et ne pas être accessible au public.

Après installation, s'assurer que les parties du portail ne viennent pas en débord au-dessus d'un trottoir ou d'une chaussée accessibles au public.

2 - POSE DES VÉRINS

L'installation doit être faite par du personnel qualifié et respectant toutes les indications données dans les «Avertissements généraux».

Avant de commencer l'installation, s'assurer que :

- Les risques sont réduits en suivant les préconisations du Chapitre «Analyse des risques».
- L'utilisation souhaitée a été correctement définie.
- Le portail est conforme aux spécifications données dans le Chapitre «Spécifications du portail à motorisation».

Les différentes étapes de l'installation doivent être faites dans l'ordre et en conformité avec les indications données.

• Les butées (non fournies)

Cette motorisation de portail est un système de motorisation autobloquante. Votre portail (à 2 battants) doit impérativement être équipé d'une butée centrale et de butées latérales (non fournies).

Les butées (centrales et latérales) doivent arrêter le portail sans le verrouiller. Autrement dit, il faut supprimer toute serrure mécanique (ou gâche) et tout sabot basculant ou arrêtoir.

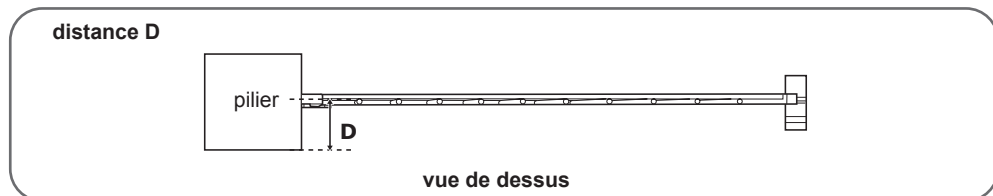
C - INSTALLATION

2.1 - ANGLE D'OUVERTURE MAXIMUM

La pose des verins dépend de l'angle d'ouverture souhaité qui dépend de la distance D (distance entre l'axe du gond et la face intérieure du pilier).

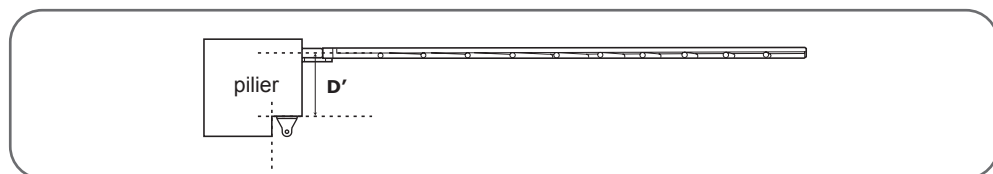
Cas normal

- Si $D < 170\text{mm}$

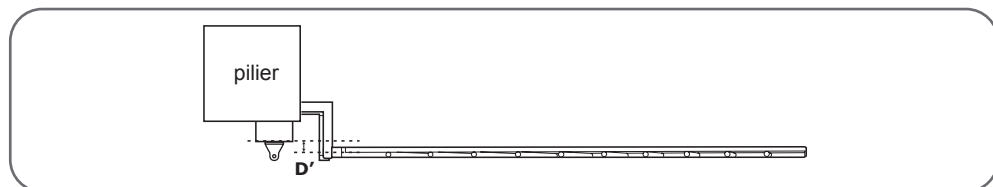


Cas particuliers

- Si $D > 150\text{mm}$ et si la structure des piliers le permet, vous devez entailler les piliers afin que D' soit égal à 150mm .



- Si $D < 0\text{mm}$ mettez une cale suffisamment épaisse pour que D' soit égal à 0mm .



Déterminez l'angle d'ouverture de chaque battant en fonction des données du tableau suivant. L'angle d'ouverture peut être différent pour chaque battant mais ne doit jamais être inférieur à 40° .

butée centrale

butée latérale

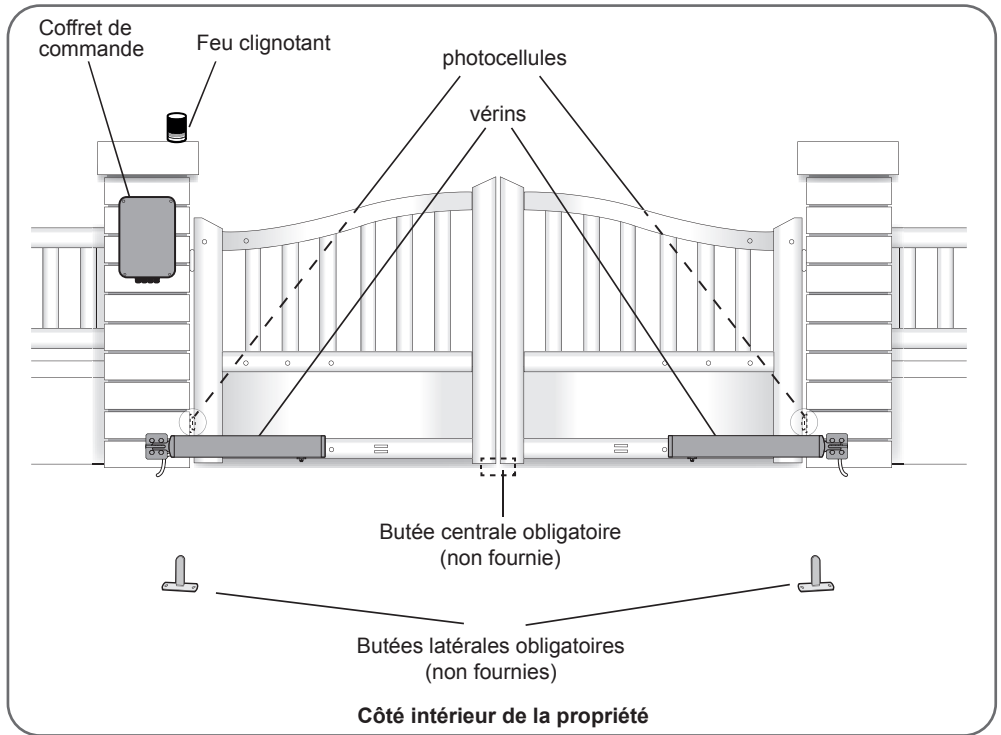
angle d'ouverture

angle d'ouverture

Côté intérieur de la propriété
vue de dessus

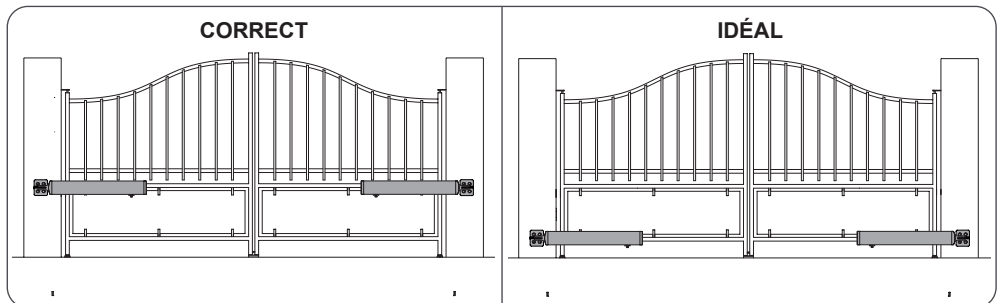
Pour une ouverture jusqu'à	Distance D (en mm)
90°	de 0 à 150 maxi
100°	de 0 à 60 maxi
110°	de 0 à 30 maxi
120°	de 0 à 10 maxi

Vue d'ensemble



Fixation de la patte de fixation pilier

Fixez les vérins sur une partie rigide et renforcée du portail (par exemple l'encadrement ou la barre transversale). Pour des raisons esthétiques et techniques, il est conseillé de les fixer le plus bas possible.

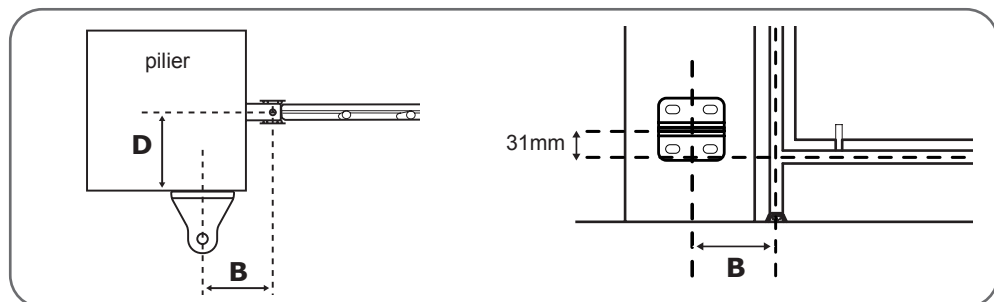


Dans ce qui suit, vous verrez la pose du vérin de gauche, pour la pose du vérin de droite, procédez à l'identique en respectant la symétrie.

- Mesurer la distance **D**, puis reportez vous au tableau pour connaître la distance **B** qui vous permet de déterminer la position de la patte de fixation pilier. Le tableau indique aussi le trou dans lequel sera fixé le vérin sur la patte de fixation sur le portail.

C - INSTALLATION

- La hauteur du centre de la patte de fixation doit être la même que le centre du montant du portail sur lequel sera fixé le vérin.



D (mm)	B (mm)	angle max (°)
0	180	120°
10	180	120°
20	170	110°
30	170	110°
40	160	100°
50	160	100°
60	160	100°
70	155	95°
80	155	95°
90	155	95°
100	150	95°
110	145	95°
120	140	90°
130	130	90°
140	130	90°
150	125	90°

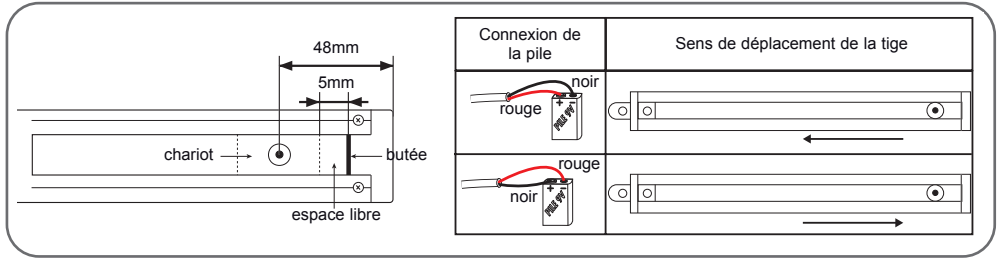
Marquer l'emplacement des trous dans le pilier en veillant à ce que la patte de fixation pilier soit montée bien horizontalement à la fin. Utiliser des tirefonds de 10 ou tout autre système de fixation adapté au matériau du pilier.

Attention, les efforts sur la patte de fixation seront importants lorsque la motorisation sera en marche. Nous recommandons de sceller des tiges filetées d'une longueur d'au moins 15 cm. Si le pilier est en métal, nous recommandons de souder ou de faire traverser les tiges filetées pour les fixer avec des écrous autobloquants.

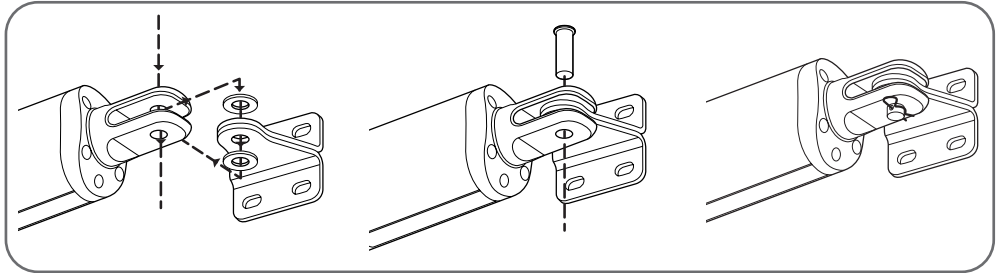
Consulter un professionnel en cas de doute.

Retourner le vérin et s'assurer que la tige du chariot est à environ 5mm de l'extrémité opposée au moteur. Sinon, faire déplacer le chariot à l'aide d'une pile 9V LR61. Il est aussi possible de brancher les moteurs à la carte électronique (voir chapitre branchement) et de lancer le mode manuel afin d'alimenter les moteurs le temps d'ajuster la position du chariot.

Attention! Il est très important de respecter cette étape sinon le portail risque de ne pas s'ouvrir en entier ou risque de mal se fermer!



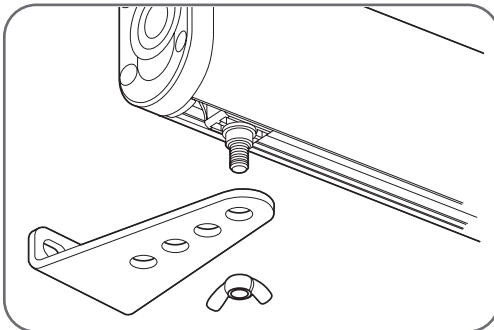
Assembler l'axe de rotation du vérin avec la patte de fixation pilier



A l'aide d'une vis papillon, assembler la patte de fixation portail avec le vérin.

ETAPE 1 :

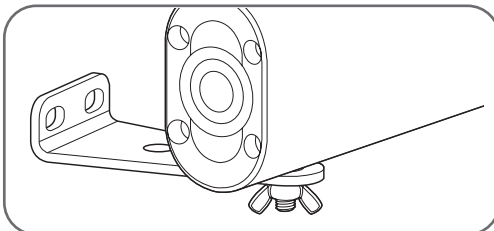
Avec pile 9V, emmener le « chariot » au bout du vérin puis revenir entre 0.5 et 1 cm vers l'intérieur



ETAPE 2 :

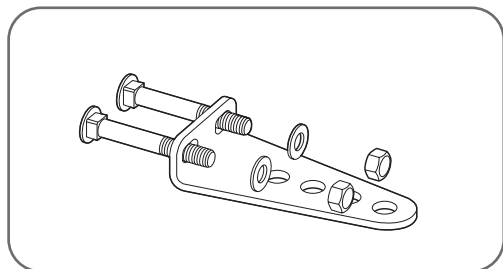
Fermer le portail en le plaquant bien sur sa butée centrale puis faire pivoter le vérin afin de poser la base de la patte de fixation portail sur le portail. Assembler le support portail sous le vérin avec la « vis papillon ».

Important : Les 2 marques doivent être sur le milieu de la partie rigide du portail afin que le vérin soit parfaitement horizontal.



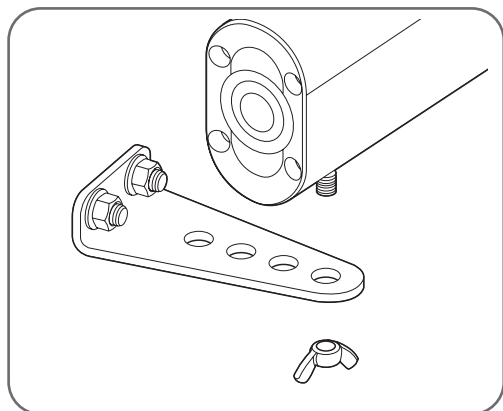
ETAPE 3 :

Poser le support à plat sur le portail et noter la position de trous de fixation



ETAPE 4 :

Conserver uniquement le support et le fixer sur le portail à l'aide des fixations appropriées



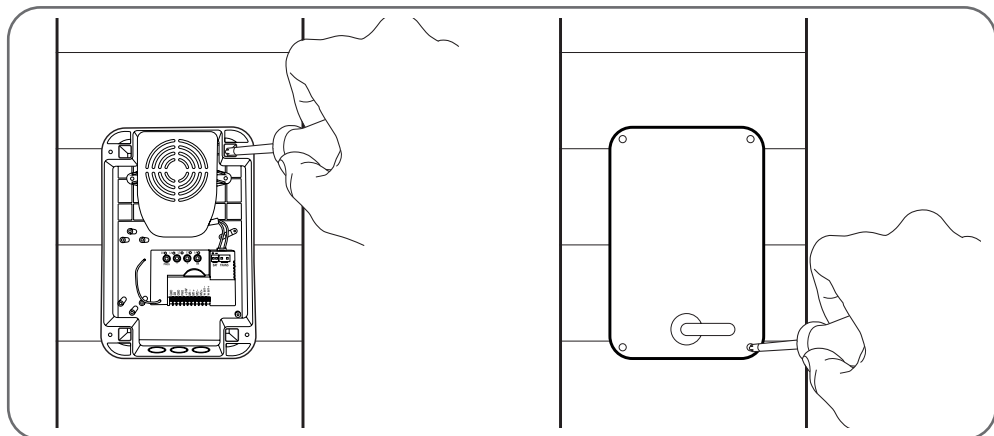
ETAPE 5 :

On refixe le vérin sur le support avec la vis papillon

3 - POSE DU COFFRET DE COMMANDE

Le coffret de commande doit être fixé sur le pilier où arrive l'alimentation 230Vac.

- Afin d'assurer un bon fonctionnement de la motorisation, la longueur des câbles des vérins ne doit pas dépasser 8m par vérin. De ce fait, le coffret de commande doit être fixé à moins de 6m de chaque vérin.
- Placer et fixer le coffret de commande à l'emplacement défini à l'aide de 2 vis.

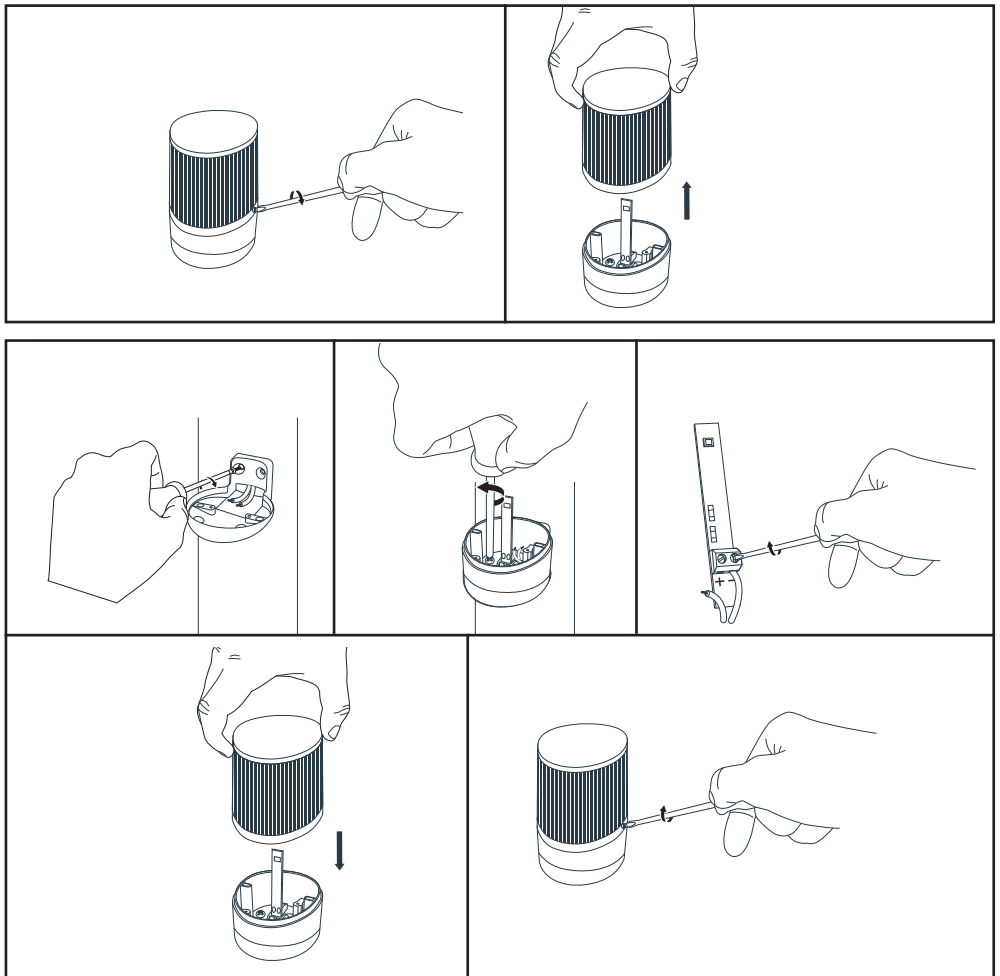


4 - POSE DU FEU CLIGNOTANT

Le feu clignotant doit être fixé en haut du pilier sur lequel est fixé le coffret de commande et doit être visible de l'intérieur comme de l'extérieur, utilisez uniquement le feu fourni dans le kit (24 V – 2 W).

Le feu clignotant peut être fixé au mur avec ou sans support.

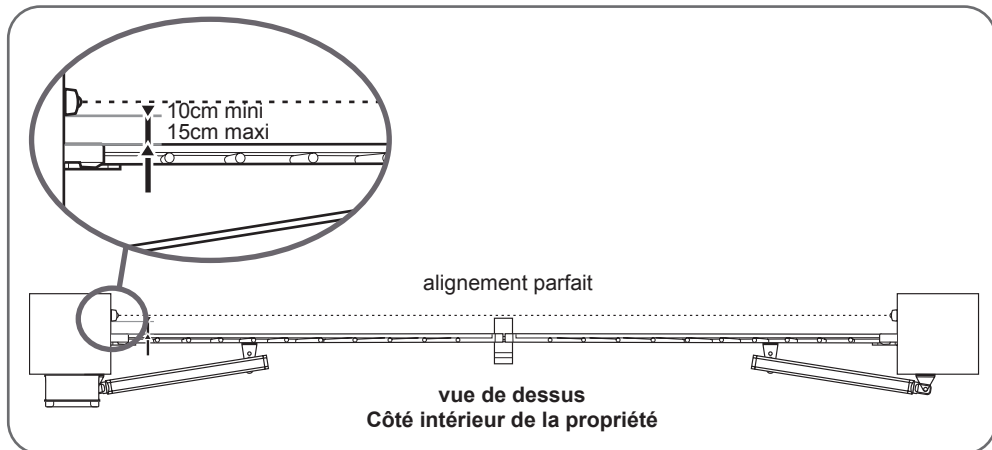
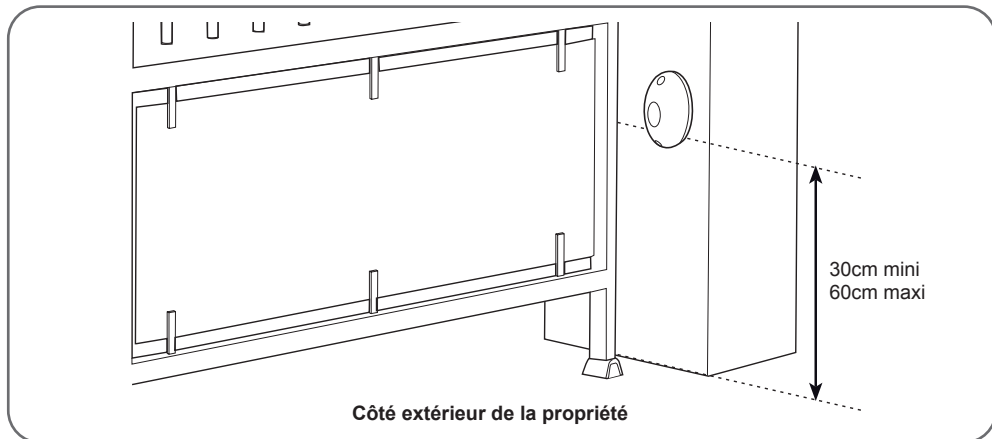
- À l'aide d'un tournevis, retirer la partie transparente du feu clignotant en dévissant les 2 vis qui maintiennent la partie supérieure du feu clignotant.
- Toujours à l'aide d'un tournevis, retirer le support du feu clignotant en dévissant les 2 vis qui se trouve à l'intérieur du feu.
- Fixer le support du feu clignotant au mur (ignorez cette étape si vous fixez le feu directement sur le mur).
- Faire passer les fils dans le feu clignotant et les raccorder à la lampe LED (attention à la polarité « + » et « - »).
- Visser le feu clignotant sur son support et visser la partie transparente

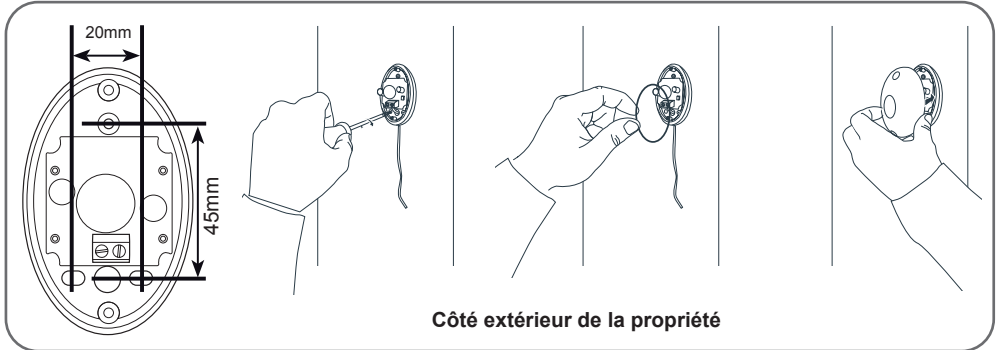


5 - POSE DU JEU DE PHOTOCELULES

1 jeu de photocellules

- Installez la photocellule réceptrice (RX est inscrit à l'arrière) du même côté du portail que le coffret de commande. La surface des piliers doit être parfaitement plate afin de pouvoir aligner convenablement le faisceau infrarouge des photocellules.
- Placez les photocellules exactement à la même hauteur par rapport au sol, elles doivent être parfaitement alignées et parallèles entre elles. La distance entre la face extérieure du portail et les photocellules doit être comprise entre 10 et 15 cm.
- Fixez les photocellules sur les piliers.

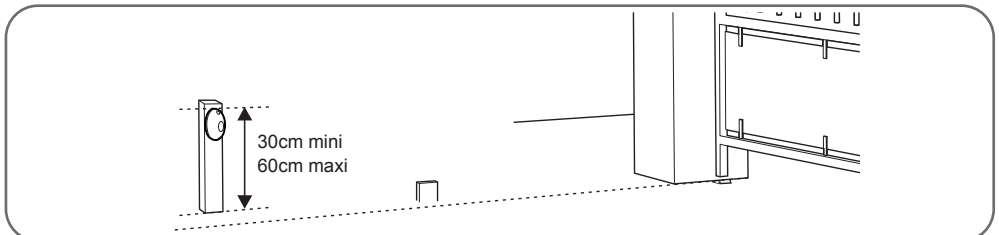
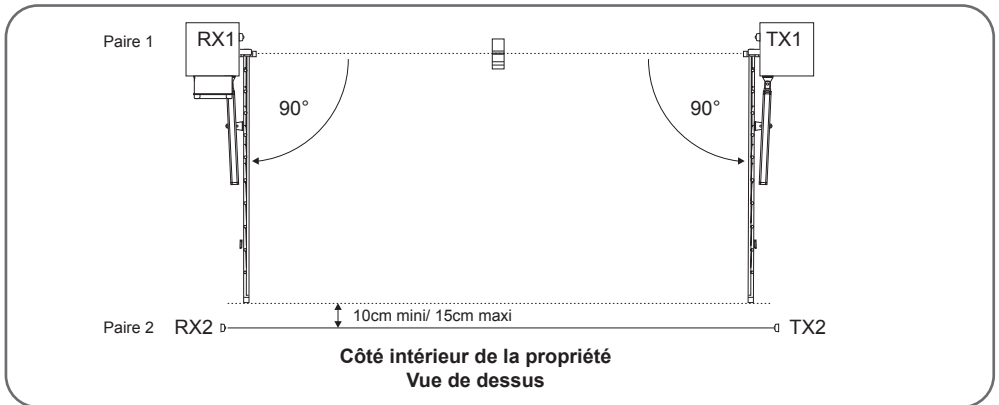




2 jeu de photocellules

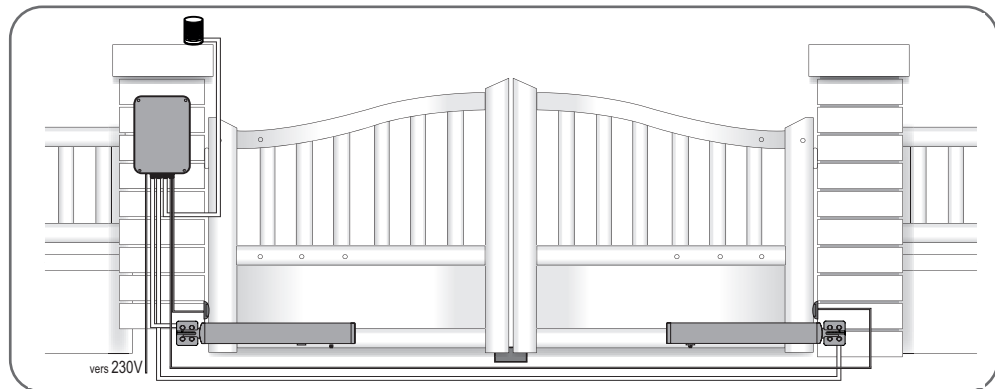
Dans le cadre d'une utilisation avec le portail non visible, il est obligatoire d'installer un deuxième jeu de photocellules afin d'empêcher l'ouverture du portail lorsqu'un élément (voiture, personne, ...) est derrière le portail.

- Les photocellules doivent être parfaitement alignées et parallèles.
- Les photocellules réceptrices (RX inscrit à l'arrière) doivent être installées du même côté du portail que le boîtier électronique.
- Les photocellules doivent être installées côté intérieur de la propriété. La distance entre les bords primaires du portail en position ouverte à 90° et les photocellules doit être comprise entre 10 et 15cm maximum.
- Les supports utilisés pour fixer les photocellules doivent être correctement fixés au sol et parfaitement alignés.
- Les photocellules doivent être placées exactement à la même hauteur par rapport au sol et cette hauteur doit être comprise entre 30 et 60cm.



6 - BRANCHEMENTS

- Le passage des câbles doit être conforme aux normes en vigueur (NFC 15-100).
- Soit le câble est à 80cm de profondeur avec grillage de signalisation rouge, soit le câble est passé dans un fourreau.



Consignes de sécurité

- Tous les branchements électriques doivent être faits hors tension (disjoncteur de protection en position OFF).
- Ces branchements doivent être faits par un électricien qualifié.
- Il est impératif et obligatoire d'utiliser le presse-étoupe fourni pour le passage et la fixation du câble d'alimentation en 230V dans le coffret de commande. Une fois le câble passé dans le presse-étoupe, revisser l'écrou extérieur afin de bloquer le câble pour empêcher tout arrachement.

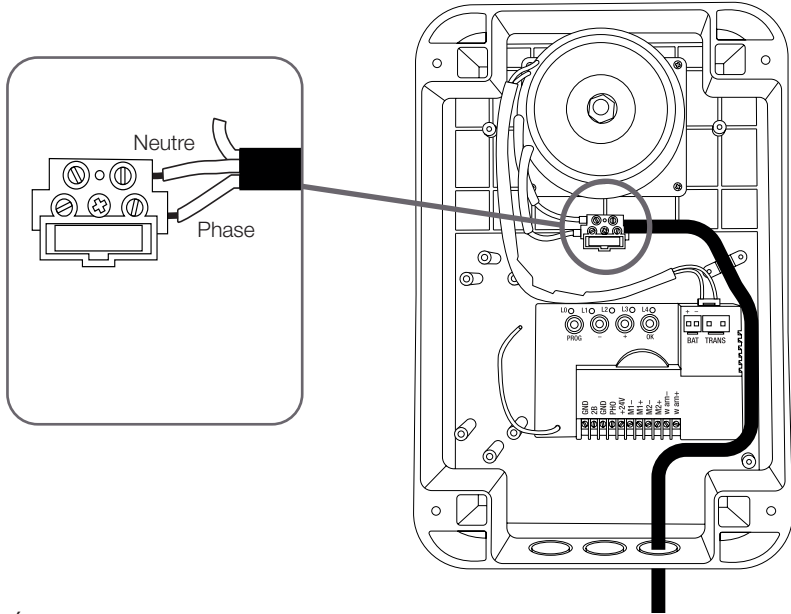
En aucun cas il n'est autorisé de percer le coffret électronique (que ce soit pour le passage de câble ou la fixation sur le pilier). L'étanchéité serait compromise et la garantie annulée.

- Démontez le capot de protection du transformateur.

6.1 - L'ALIMENTATION SECTEUR

Notes importantes :

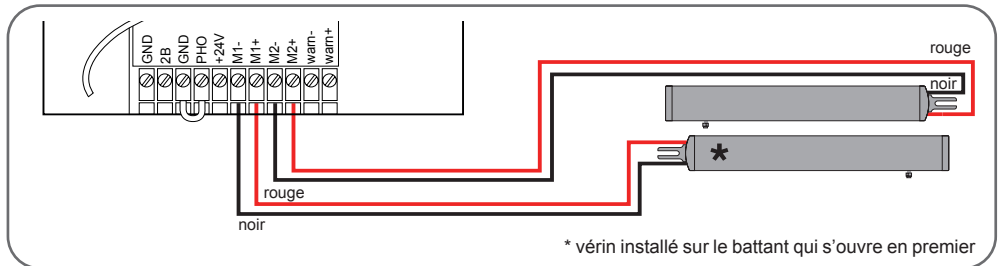
- La ligne électrique utilisée doit être exclusivement réservée pour alimenter la motorisation de portail et protégée par un fusible ou disjoncteur (6A mini, 16A maxi) et d'un dispositif différentiel (30mA). Elle doit être conforme aux normes de sécurité électrique en vigueur.
- Le câble d'alimentation 230V doit être de type HO5RN-F.
- Connectez les fils de l'alimentation et assurez-vous qu'ils sont correctement maintenus dans le bornier. Une fois le câble 230V passé dans le passe câble, remontez le capot de protection



6.2 - LES VÉRINS

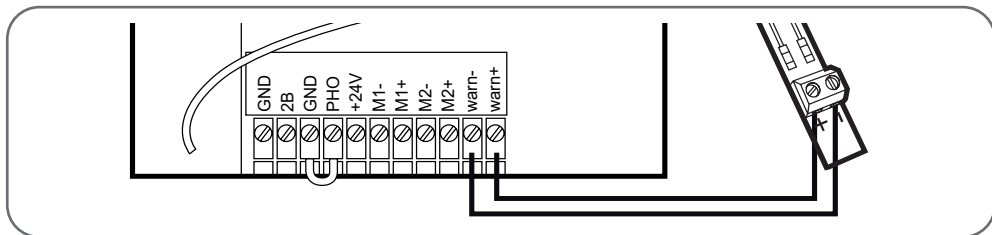
Pour le câblage des vérins, utilisez du câble de section 2x1.5mm² et des boites de dérivation étanches. Pour chaque moteur, la longueur du câble ne doit pas dépasser 8m.

- Ouverture vers l'intérieur :



6.3 - LE FEU CLIGNOTANT

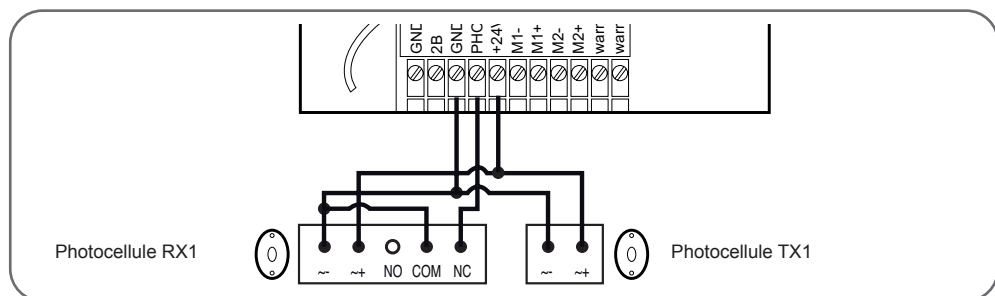
- Connecter les fils du feu clignotant au bornier comme le montre le schéma ci-dessous et rebrancher le bornier.
- Utilisez du câble de section 2x0,5mm² au minimum.
- Respectez la polarité.



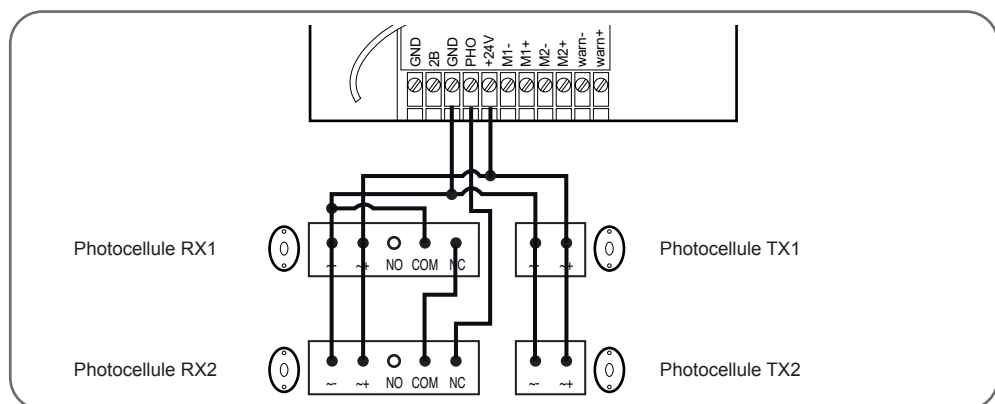
6.4 - LES PHOTOCELLULES

- Débrancher le bornier amovible, connecter les fils des photocellules au bornier comme le montre le schéma ci-dessous puis rebrancher le bornier.

1 jeu de photocellules



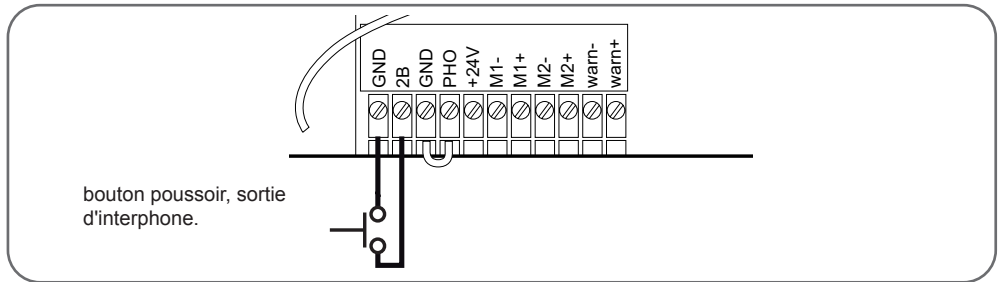
2 jeux de photocellules



6.5 - LES ORGANES DE COMMANDE (EN OPTION)

Remarque :

Ces organes de commande doivent être des contacts secs normalement ouverts.



6.6 - LA BATTERIE DE SECOURS (EN OPTION)

La batterie de secours est utile en cas de coupure de courant, elle permet de faire fonctionner la motorisation pendant quelques jours.

- Coupez l'alimentation 230V (disjoncteur de protection en position OFF) et connectez la batterie sur le bornier **BAT**.
- Remettez l'alimentation 230V (disjoncteur de protection en position ON).
- La batterie va se charger en 24 heures environ. Passé ce délai, faites un essai de fonctionnement du portail (1 ouverture + 1 fermeture) après avoir mis la motorisation hors tension (disjoncteur de protection en position OFF).
- Après ce test, rebranchez l'alimentation (disjoncteur de protection en position ON). La batterie prendra le relais en cas de coupure de courant.

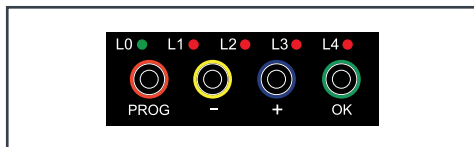
6.7 - LE KIT D'ALIMENTATION SOLAIRE (EN OPTION)

Se référer à la notice du kit solaire.

Attention : La mise en fonctionnement et les réglages doivent être effectués par une personne qualifiée pour intervenir sur cet équipement car les parties actives sont accessibles.

1 - INTERFACE DE RÉGLAGES

Voyants



- **L0** = Led verte (éteinte quand la carte est en veille)
- **L1 à L4** = Leds rouges pour afficher des informations concernant les réglages, les événements (ou erreurs) ou l'état de la batterie.

Boutons

PROG = Entrer ou sortir des menus de réglages.

«-» / «+» = Sélection d'un élément de menu, réglage d'une valeur, navigation dans l'historique d'événements.

OK = Entrer dans des sous-menus, valider un réglage, visualisation de la tension de batterie ou de l'historique d'événements, entrée en mode pilotage manuel.

Remarques importantes :

- Il est possible d'effectuer un appui court sur un bouton (bouton enfoncé moins de 1 seconde) ou un appui long (bouton enfoncé 3 secondes). Dans ce qui suit, lorsque l'on écrira :
 - « **appuyer sur le bouton** », », il s'agira d'un appui court (impulsion simple) sur ce bouton.
 - Lorsque l'on écrira « **appui long** », », il faudra appuyer 3 secondes sur le bouton.
- Dans ce qui suit, les manipulations à effectuer sur les boutons sont décrites à partir du **MENU 0**. C'est le menu d'affichage qui est juste après la mise sous tension par exemple, juste après un mouvement du portail (avant la mise en veille) ou même quand la carte est en veille (dans ce cas la LED L0 verte est éteinte).
- Pour être sûr d'être au **MENU 0** de l'affichage, appuyer 2 ou 3 fois sur **PROG**, la LED verte devrait être seule allumée (uniquement la LED verte).

Sans action de l'utilisateur sur un bouton pendant 15 secondes, le système retourne automatiquement en MENU 0.

2. RÉGLAGES RAPIDES

2.1. AUTO-APPRENTISSAGE

L'auto-apprentissage permet à la carte d'apprendre la longueur de déplacement du portail. Avant de commencer cette étape, le portail doit posséder des butées fixes en fin de fermeture et en fin d'ouverture pour arrêter son mouvement.

L'auto-apprentissage commence par un cycle de fermeture, si ce n'est pas le cas, arrêter le cycle d'apprentissage en appuyant sur le bouton « **OK** » et inversez les connexions du moteur.

Déroulement de l'auto-apprentissage :

- Le feu clignotant se met en route (1 clignotement par seconde).
- **Phase 0** : Détection de la butée de fermeture, le portail se ferme jusqu'en butée de fermeture.
- **Phase 1** : Mesure de la longueur d'ouverture, le portail s'ouvre jusqu'en butée d'ouverture.
- **Phase 2** : Mesure de la longueur de fermeture, le portail se ferme jusqu'en butée de fermeture.

Lancement de l'auto-apprentissage :

- Appuyez 2 ou 3 fois sur **PROG**, la LED verte devrait être allumée (uniquement la LED verte)
- Faire un appui long sur le bouton « + », l'auto-apprentissage commence

Une fois l'auto-apprentissage terminé, vous pouvez utiliser votre motorisation de portail.

Si l'auto-apprentissage s'est arrêté, reportez-vous au tableau ci-dessous. Résoudre le problème grâce au tableau, et relancer un auto-apprentissage.

Si vous souhaitez modifier les paramètres de votre motorisation, rendez-vous dans le paragraphe « **RÉGLAGES AVANCÉS** »

Afin de diagnostiquer d'éventuels problèmes, voici la liste des codes et leur signification :

○ : LED **éteinte**

● : LED **allumée**

◐ : LED **clignotante**

Il y a deux type de code : Erreur (**E**) ou Information (**I**). Attention, une erreur nécessite une action de l'installateur afin de corriger le problème de l'automatisme.

LED				Description
L1	L2	L3	L4	En phase 0, le battant M1 n'a pas trouvé de butée au bout de 60s de fermeture, embrayage ou section de câble trop faible?
○	○	○	●	
L1	L2	L3	L4	En phase 0, le battant M2 n'a pas trouvé de butée au bout de 60s de fermeture, embrayage ou section de câble trop faible?
○	●	○	○	
L1	L2	L3	L4	En phase 0, le moteur M1 n'a pas été détecté (pas/mal branché?).
○	●	●	●	
L1	L2	L3	L4	En phase 0, le moteur M2 n'a pas été détecté (pas/mal branché?).
●	○	○	○	
L1	L2	L3	L4	En phase 1, le moteur M1 a trouvé la butée en moins de 3s d'ouverture, diminuer la vitesse.
●	○	○	●	
L1	L2	L3	L4	En phase 1, le moteur M2 a trouvé la butée en moins de 3s d'ouverture, diminuer la vitesse.
●	○	●	○	
L1	L2	L3	L4	En phase 1, le battant M1 n'a pas trouvé la butée au bout de 60s d'ouverture ou section de câble trop faible?
●	○	●	●	
L1	L2	L3	L4	En phase 1, le battant M2 n'a pas trouvé la butée au bout de 60s d'ouverture ou section de câble trop faible?
●	●	○	○	

L1	L2	L3	L4	En phase 1, le moteur M1 n'a pas été détecté (faux contact, problème carte électronique?) Revoir connexions moteur.
●	●	○	●	
L1	L2	L3	L4	En phase 1, le moteur M2 n'a pas été détecté (faux contact, problème carte électronique?) Revoir connexions moteur.
●	●	●	○	
L1	L2	L3	L4	En phase 1 (ouverture), M1 n'est pas reconnu. Note 1.
○	◐	◐	◐	
L1	L2	L3	L4	En phase 1 (ouverture), M2 n'est pas reconnu. Note 1.
◐	○	○	○	
L1	L2	L3	L4	En phase 2 (fermeture), M1 n'est pas reconnu. Note 2.
◐	○	○	◐	
L1	L2	L3	L4	En phase 2 (fermeture), M2 n'est pas reconnu. Note 2.
◐	○	◐	○	
L1	L2	L3	L4	L'auto- apprentissage a été interrompu par l'utilisateur.
◐	○	◐	◐	

2.2. AJOUT DES TÉLÉCOMMANDES

Il est possible de commander l'ouverture totale ou partielle (piéton) du portail. Sur une télécommande, il est possible de décider quel bouton servira à la commande du portail et quel bouton servira à la commande du piéton

D - MISE EN FONCTIONNEMENT

2.2.1. PROGRAMMATION AVEC LA CARTE

Programmation d'un bouton pour la commande OUVERTURE TOTALE :

- Appuyez 2 ou 3 fois sur PROG, la LED verte doit être allumée (uniquement la LED verte)
- Appuyer 3 secondes sur « - », L1 s'allume.
- Appuyer sur OK, L1 et L4 s'allument alternativement.
- Pendant le clignotement des voyants, appuyer sur le bouton de la télécommande à mémoriser.
- Les LED rouges s'allument toutes pendant 1 seconde (la mémorisation s'est bien passée).

Si les LED rouges s'éteignent sans avoir cligné, cela signifie que le système a dépassé les 10 secondes d'attente sans recevoir quelque chose de valide, recommencer la programmation.

Programmation d'un bouton pour la commande OUVERTURE PARTIELLE :

- Appuyez 2 ou 3 fois sur PROG, la LED verte devrait être allumée (uniquement la LED verte)
- Appuyer 3 secondes sur « - », L1 s'allume.
- Appuyer sur « + », L1 s'éteint, L2 s'allume.
- Appuyer sur OK, L1 et L4 s'allument alternativement.
- Pendant le clignotement des voyants, appuyer sur le bouton de la télécommande à mémoriser.
- Les LED rouges s'allument toutes pendant 1 seconde (la mémorisation s'est bien passée).

Si les LED rouges s'éteignent sans avoir cligné, cela signifie que le système a dépassé les 10 secondes d'attente sans recevoir quelque chose de valide, recommencer la programmation.

2.2.2. PROGRAMMATION PAR COPIE

A partir d'une télécommande déjà mémorisée, on peut mémoriser d'autres télécommandes (fonction « copie »).

Pour chaque nouvelle télécommande à mémoriser, suivre la procédure suivante

- **Se placer à proximité du moteur.**
- Appuyer simultanément sur les deux boutons du bas de la télécommande déjà en mémoire jusqu'à ce que le feu clignotant s'allume (environ 6 secondes).
- Appuyer sur le bouton de la nouvelle télécommande à mémoriser, le feu clignotant clignote 3 fois pour valider la nouvelle télécommande.

La nouvelle télécommande est désormais mémorisée (les boutons auront la même fonction que la télécommande originale).

2.3. EFFACEMENT DE TOUTES LES TÉLÉCOMMANDES

Pour déprogrammer tous les boutons de télécommande appris, suivre la procédure suivante

- Appuyez 2 ou 3 fois sur **PROG**, la LED verte doit être allumée (uniquement la LED verte)
- Appuyer 3 secondes sur « - », L1 s'allume.
- Appuyer sur « + » 2 fois, L1 s'éteint et L3 s'allume.
- Appuyer sur **OK**, les 4 LED rouges s'allument.
- Appuyer 3 secondes sur **OK**, toutes les LED s'éteignent et s'allument pour confirmer l'opération

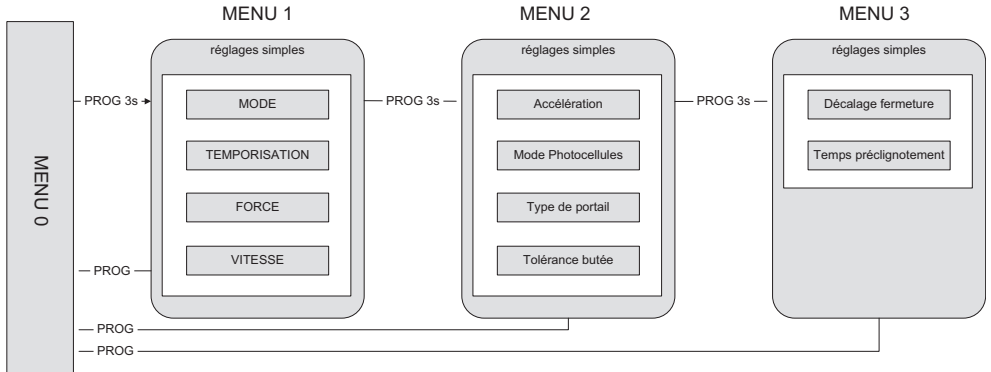
Toutes les télécommandes sont effacées de la mémoire

3. RÉGLAGES AVANCÉS

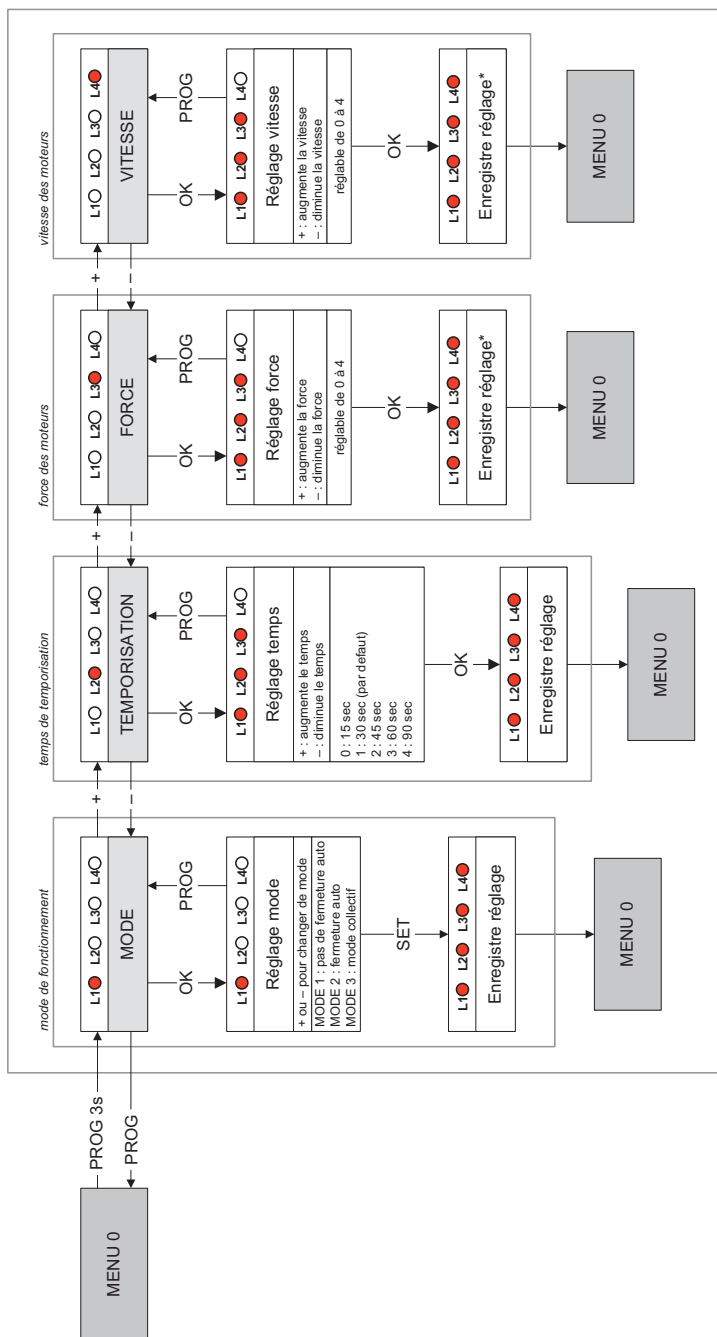
Dans cette partie nous allons voir comment effectuer les réglages avancés, ci-dessous la liste des réglages possibles :

- **MENU 1**
 - Mode de fonctionnement (fermeture automatique ou semi-automatique)
 - Temps de temporisation (pour le mode automatique)
 - Force du moteur
 - Vitesse du moteur
- **MENU 2**
 - Accélération / décélération fin de course
 - Mode des photocellules
 - Type de portail
 - Tolérance butée
- **MENU 3**
 - Décalage fermeture
 - Temps de pré-clignotement du feu clignotant

Après chaque nouveau réglage de force, de vitesse et d'accélération il est nécessaire de démarrer un nouvel auto-apprentissage



Pour accéder au menu 1, appuyer 3 secondes sur le bouton « PROG », L0 clignote 1 fois et L1 s'allume.



* cette modification nécessite de réfaire un auto-apprentissage

3.1.1. MODE DE FONCTIONNEMENT (FERMETURE AUTOMATIQUE OU SEMI-AUTOMATIQUE)

Cet automatisme de portail possède 3 modes de fonctionnement.

Mode semi-automatique (mode 1, LED 1 allumée) (par défaut)

- Portail fermé -> une impulsion sur la commande portail (totale ou partielle) ouvre le portail.
- Portail ouvert -> une impulsion sur la commande portail (totale ou partielle) ferme le portail.

Pendant que le portail est en mouvement, il est possible de le stopper en appuyant sur une commande (portail ou piéton).

En appuyant à nouveau sur la commande portail, le portail repart en sens inverse.

Mode fermeture automatique (mode 2, LED 1 et 2 allumées)

Dans ce mode de fonctionnement, il est obligatoire de connecter les photocellules et qu'elles soient fonctionnelles.

- Portail fermé -> une impulsion sur la commande portail (ouverture totale ou partielle) ouvre le portail, celui-ci reste ouvert un certain temps (temps réglable, voir « Temps de temporisation »), puis se referme automatiquement.
- Pendant la temporisation, il est possible d'annuler la fermeture automatique en appuyant sur une commande (totale ou partielle). Le portail reste ouvert, il faudra appuyer sur la commande pour le fermer le portail.
- Pendant que le portail est en mouvement, il est possible de le stopper en appuyant sur une commande (totale ou partielle).
- En appuyant à nouveau sur une commande, le portail repart en sens inverse.

Mode collectif (mode 3, LED 1, 2 et 3 allumées)

Ce mode est utilisé pour un portail à accès collectif, dans ce mode de fonctionnement, il est obligatoire de connecter les photocellules et qu'elles soient fonctionnelles.

- Portail fermé -> une impulsion sur la commande portail ouvre le portail, celui-ci reste ouvert un certain temps (temps réglable, voir « Temps de temporisation »), puis se referme automatiquement.

À la différence du mode fermeture automatique :

- Si l'on appuie sur une commande pendant l'ouverture, celle-ci n'est pas prise en compte.
- Si l'on appuie sur une commande pendant la temporisation, au lieu d'annuler la fermeture

automatique, la temporisation redémarre à 0.

- Si l'on appuie sur une commande pendant la fermeture, le portail s'arrête, se rouvre et démarre la temporisation de la fermeture automatique.

Attention : on ne peut commander que l'ouverture totale, la commande d'ouverture partielle ne fonctionne pas.

Pour choisir le mode de fonctionnement, suivre la procédure suivante :

- Appuyez 2 ou 3 fois sur **PROG**, la LED verte doit être allumée (uniquement la LED verte)
- Appuyer 3 secondes sur « **PROG** », L0 clignote 1 fois et L1 s'allume.
- Appuyer sur **OK**, le nombre de LED allumées indique alors le mode de fonctionnement déjà réglé (mode 1 par défaut).
- Pour changer le mode de fonctionnement, utiliser les boutons « + » et « - », puis valider avec le bouton **OK**.

Attention : la réglementation impose d'installer des photocellules pour protéger le passage pendant un mouvement de fermeture automatique.

3.1.2. TEMPS DE TEMPORISATION (POUR LE MODE AUTOMATIQUE)

Le temps de temporisation est le temps pendant lequel le portail reste ouvert avant de se refermer automatiquement (si la fermeture automatique est activée).

Pour régler cette valeur, suivre la procédure suivante :

- Appuyez 2 ou 3 fois sur **PROG**, la LED verte doit être allumée (uniquement la LED verte)
- Appuyer 3 secondes sur « **PROG** », L0 clignote 1 fois et L1 s'allume.
- Appuyer sur « + » 1 fois, L2 s'allume à la place de L1.
- Appuyer sur « **OK** », le nombre de LED allumées indique alors la valeur réglée.
- Utiliser les boutons « + » et « - » pour modifier cette valeur (voir tableau ci-dessous).
- Appuyer sur « **OK** » pour valider cette valeur, toutes les LED s'allument et s'éteignent pour confirmer l'opération.

D - MISE EN FONCTIONNEMENT

Ce temps est réglable de 15 secondes à 90 secondes par pas de 15 secondes comme définie dans le tableau ci-dessous (réglé à 30 secondes par défaut).

L1○ L2○ L3○ L4○	15 s
L1● L2○ L3○ L4○	30 s
L1● L2● L3○ L4○	45 s
L1● L2● L3● L4○	60 s
L1● L2● L3● L4●	90 s

3.1.3. FORCE DU MOTEUR

Ce système contrôle la force des moteurs en détectant le courant maximum qu'ils peuvent absorber. Cela signifie que si un obstacle force suffisamment contre un battant du portail, le courant du moteur dépasse la valeur de détection et le portail s'arrête. Dans la plupart des cas, il n'est pas nécessaire de changer ce réglage.

La force est réglable de 0 à 4 et est réglée par défaut à 3.

Cependant, si le portail est plein, et que la force n'est pas suffisante, une rafale de vent pourra provoquer l'arrêt d'un ou des battants.

- Dans ce cas, il est nécessaire d'augmenter la force à 4.
- À l'inverse, si le portail a une structure plutôt faible, et qu'il ne possède pas de prise au vent, il est conseillé de diminuer la force.

Remarque

Pour satisfaire aux exigences de la norme en 12453, il peut être nécessaire de changer la force des moteurs.

Pour régler la force, suivre la procédure suivante

- Appuyer 3 secondes sur **PROG**, L0 clignote 1 fois et L1 s'allume.
- Appuyer sur «+» 2 fois, L3 s'allume à la place de L1.
- Appuyer sur **OK**, le nombre de LED allumées indique alors la valeur de force réglée.

- Utiliser les boutons «-» et «+» pour changer la force et valider avec le bouton **OK**, toutes les LED s'allument et s'éteignent pour confirmer l'opération.

ATTENTION : si le réglage de la force est modifié, il sera impératif de recommencer un auto-apprentissage.

3.1.4. VITESSE DU MOTEUR

Il est possible de régler la vitesse par une valeur allant de 0 à 4. Par défaut la valeur de la vitesse est 3.

Si le portail est trop rapide, il peut être nécessaire de réduire la vitesse.

Pour régler la vitesse, suivez la procédure suivante

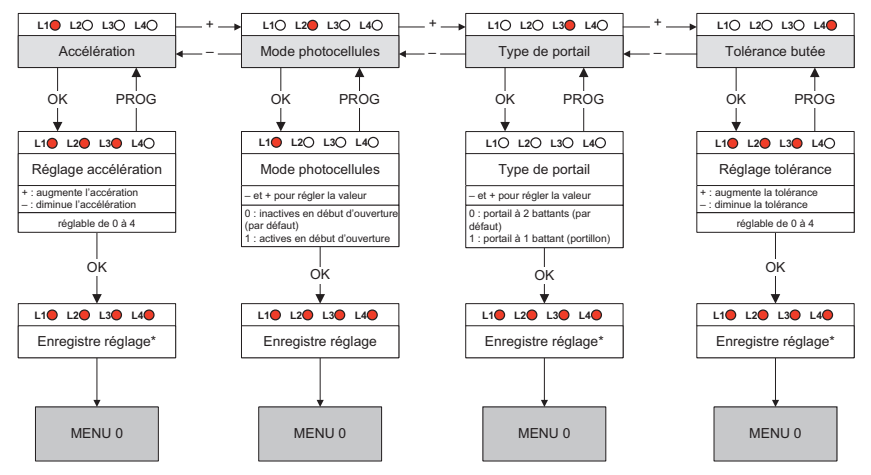
- Appuyez 3 secondes sur **PROG**, L0 clignote 1 fois et L1 s'allume.
- Appuyez sur «+» 3 fois, L4 s'allume à la place de L1.
- Appuyez sur **OK**, le nombre de LED allumées indique alors la valeur réglée.
- Utilisez les boutons «-» et «+» pour modifier cette valeur.
- Appuyez sur **OK** pour valider cette valeur, toutes les LED s'allument et s'éteignent pour confirmer l'opération.

ATTENTION : si le réglage de la vitesse est modifié, il sera impératif de recommencer un auto-apprentissage.

3.2. MENU 2

Pour accéder au menu 2

- Appuyer 3 secondes sur le bouton « **PROG** », L0 clignote 1 fois et L1 s'allume.
- Appuyer à nouveau 3 secondes sur le bouton « **PROG** », L0 clignote 2 fois et L1 reste allumée.



3.2.1. ACCÉLÉRATION / DÉCÉLÉRATION FIN DE COURSE

Il est possible de régler l'accélération au démarrage des battants par une valeur allant de 0 à 4. Plus cette valeur est élevée, plus le portail mettra du temps à atteindre sa vitesse nominale. La valeur par défaut est 3, ce qui donne un temps de démarrage de 4 secondes environ. Il peut être intéressant de réduire l'accélération pour avoir un démarrage plus doux.

Pour régler l'accélération, suivez la procédure suivante

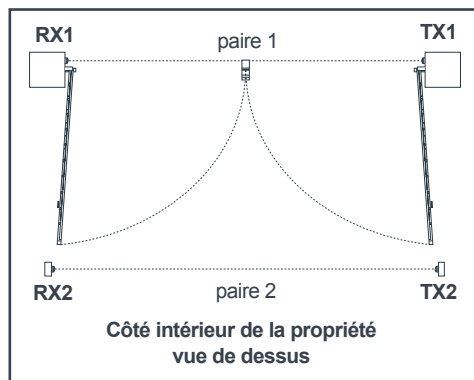
- Appuyez 3 secondes sur PROG, L0 clignote 1 fois et L1 s'allume.
- Appuyez 3 secondes sur PROG, L0 clignote 2 fois.
- Appuyez sur OK, le nombre de LED allumées indique alors la valeur réglée.
- Utilisez les boutons « - » et « + » pour modifier cette valeur.
- Appuyez sur OK pour valider cette valeur, toutes les LED s'allument et s'éteignent pour confirmer l'opération.

ATTENTION : Si le réglage de l'accélération est modifié, il sera impératif de recommencer un auto-apprentissage.

3.2.2. MODE DES PHOTOCÉLULES

Les photocellules sont actives lors de la fermeture des battants car elles sont placées entre les piliers (paire 1) pour protéger le passage entre les battants.

L'installation d'un deuxième jeu de photocellules est utile pour protéger complètement la zone de mouvement du portail aussi bien en fermeture qu'avant une ouverture :



Ainsi, dans un tel cas, le système doit vérifier que son faisceau infrarouge n'est pas coupé avant de commencer à ouvrir les battants. Or par défaut, on ne teste les photocellules que durant la fermeture.

Pour activer ou désactiver les photocellules en début d'ouverture, suivre la procédure suivante

- Appuyer 3 secondes sur PROG, L0 clignote 1 fois et L1 s'allume.
- Appuyer 3 secondes sur PROG, L0 clignote 2 fois.
- Appuyer sur « + » 1 fois, L2 s'allume à la place de L1.
- Appuyer sur OK.

D - MISE EN FONCTIONNEMENT

- Si L1 est éteinte = les photocellules sont inactives en début d'ouverture, appuyer sur « + » pour les activer, puis sur **OK** pour valider, toutes les LED s'allument et s'éteignent pour confirmer l'opération.
- Si L1 est allumée = les photocellules sont actives en début d'ouverture, appuyer sur «-» pour les désactiver, puis sur **OK** pour valider, toutes les LED s'allument et s'éteignent pour confirmer l'opération.

3.2.3. TYPE DE PORTAIL

Pour faire fonctionner la carte électronique sur un portail à battant unique, il faut changer ce réglage. Par défaut, cette valeur est réglée sur 0 (mode portail à 2 battants).

Par ailleurs, la sortie moteur qui reste active en mode portillon est M1 (ne pas confondre avec la fonction passage piéton).

Pour activer ou désactiver cette fonction, suivre la procédure suivante

- Appuyer 3 secondes sur **PROG**, L0 clignote 1 fois et L1 s'allume.
- Appuyer 3 secondes sur **PROG**, L0 clignote 2 fois.
- Appuyer sur « + » 2 fois, L3 s'allume à la place de L1.
- Appuyer sur **OK**.
- Si L1 est éteinte = le mode portail est activé, appuyer sur « + » pour activer le mode portillon, puis sur **OK** pour valider, toutes les LED s'allument et s'éteignent pour confirmer l'opération.
- Si L1 est allumée = le mode portillon est activé, appuyer sur « - » pour activer le mode portail, puis sur **OK** pour valider, toutes les LED s'allument et s'éteignent pour confirmer l'opération.

Un auto-apprentissage est nécessaire si ce réglage est modifié.

3.2.4. TOLÉRANCE BUTÉE

Lors de l'auto-apprentissage, le système apprend la course de chaque battant afin de savoir quand un battant s'arrête s'il s'agit de la butée ou d'un obstacle. En fait, lors d'un mouvement, s'il reste au battant plus d'un certain pourcentage de la course à parcourir mais qu'il se met à forcer, le système considère qu'il force contre un obstacle. Dans le cas où le battant force alors qu'il reste moins de ce pourcentage de course à parcourir, le système considère que le battant a atteint sa butée. Par défaut, ce pourcentage est de 3%.

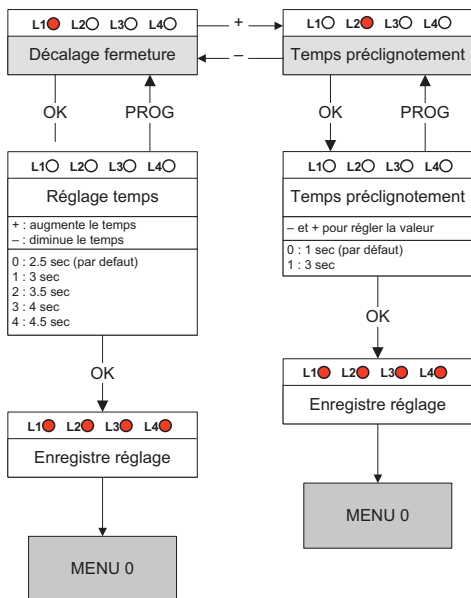
Cependant, la précision du système dépend de beaucoup de paramètres comme la température, la qualité de moteur, le type de câbles des moteurs, la flexibilité et le poids du portail... En fonction de ces paramètres, il peut arriver que la précision du système de mesure de la course ne soit pas assez bonne pour fonctionner avec cette tolérance par défaut. Dans ce cas, le système peut générer des détections d'obstacle alors que les battants arrivent sur leur butée normale. Si cela arrive (et après avoir vérifié que les butées de fin de courses d'ouverture et de fermeture sont bien stables), il faut augmenter la tolérance de détection d'obstacle.

Pour régler cette tolérance, suivre la procédure suivante

- Appuyer 3 secondes sur **PROG**, L0 clignote 1 fois et L1 s'allume.
- Appuyer 3 secondes sur **PROG**, L0 clignote 2 fois.
- Appuyer sur « + » 3 fois, L4 s'allume à la place de L1.
- Appuyer sur **OK**, le nombre de LED allumées indique alors la valeur réglée.
- Utiliser les boutons « - » et « + » pour modifier cette valeur. Plus la valeur est élevée, plus la tolérance est élevée (« moins de risque de détection d'obstacle en butée »).
- Appuyer sur **OK** pour valider cette valeur, toutes les LED s'allument et s'éteignent pour confirmer l'opération.

Un auto-apprentissage est nécessaire si ce réglage est modifié.

3.3. - MENU 3



- Appuyer sur **OK**, le nombre de LED allumées indique alors la valeur réglée.
- Utiliser les boutons « - » et « + » pour modifier cette valeur (voir tableau ci-dessous).
- Appuyer sur **OK** pour valider cette valeur, toutes les LED s'allument et s'éteignent pour confirmer l'opération.

L1○ L2○ L3○ L4○	2.5 s (par défaut)
L1● L2○ L3○ L4○	3 s
L1● L2● L3○ L4○	3.5 s
L1● L2● L3● L4○	4 s
L1● L2● L3● L4●	4.5 s

Remarque : En ouverture, il existe aussi un temps de décalage entre les battants, mais ce temps est fixe et vaut 2.5 secondes.

3.3.2 - TEMPS DE PRÉ-CLIGNOTEMENT DU FEU CLIGNOTANT

Le feu clignotant est un élément important de sécurité. Il se met en marche dès qu'une commande de mise en mouvement de portail est reçue par la carte électronique. Le portail se met en mouvement environ une seconde après qu'une commande soit reçue.

Dans certains cas d'utilisation, il est souhaitable que le délai entre la réception d'une commande de mise en mouvement et le début de la manœuvre soit plus important. Il est possible d'augmenter ce temps à 3 secondes.

Pour régler le temps de pré-clignotement, suivre la procédure suivante

- Appuyez 2 ou 3 fois sur **PROG**, la LED verte doit être allumée (uniquement la LED verte)
- Appuyer 3 secondes sur « **PROG** », L0 clignote 1 fois et L1 s'allume.
- Appuyer 3 secondes sur « **PROG** », L0 clignote 2 fois.
- Appuyer 3 secondes sur « **PROG** ».
- Appuyer sur « + » 1 fois, L2 s'allume à la place de L1.
- Appuyer sur **OK**.
- Si L1 est éteinte, le temps est de 1 seconde, appuyer sur « + » pour l'augmenter à 3 secondes, puis sur **OK** pour valider.
- Si L1 est allumée, le temps est de 3 secondes, appuyer sur « - » pour le diminuer à 1 seconde, puis sur **OK** pour valider

3.3.1. DÉCALAGE FERMETURE

En fermeture, en général, les portails ont un battant qui vient recouvrir l'autre. Ce battant est piloté par le moteur connecté à la sortie M1 de la carte électronique. Pour s'assurer que les battants se ferment bien dans le bon ordre, le système s'arrange pour que le battant du moteur M2 arrive en butée 2.5 secondes avant le battant du moteur M1. Si le portail est plein et exposé au vent, il peut arriver que lors de la fermeture le battant M2 soit freiné par le vent et le battant M1 soit aidé par le vent. Dans ce cas le battant M1 peut même rattraper le battant M2 et causer la fermeture du portail avec les battants dans le mauvais ordre. Si cela se produit, il est possible d'augmenter le temps de décalage entre les battants lors de la fermeture.

Pour régler ce temps, suivre la procédure suivante

- Appuyer 3 secondes sur **PROG**, L0 clignote 1 fois et L1 s'allume.
- Appuyer 3 secondes sur **PROG**, L0 clignote 2 fois.
- Appuyer 3 secondes sur **PROG**, L0 clignote 3 fois.

1 - AVERTISSEMENTS

Un automatisme de portail est un produit qui peut provoquer des dommages aux personnes, aux animaux et aux biens. Notre automatisme ainsi que ses guides d'installation et d'utilisation ont été conçus de façon à supprimer toutes les situations dangereuses.

Une installation ou une utilisation non conforme aux instructions de cette notice et entraînant un dommage, ne pourra mettre la société Avidsen en cause.

Il est impératif de lire attentivement les instructions avant d'utiliser votre portail motorisé et de conserver ces instructions pour toute consultation ultérieure.

Obligations générales de sécurité

- Cet appareil n'est pas prévu pour être utilisé par des personnes (y compris les enfants) dont les capacités physiques, sensorielles ou mentales sont réduites, ou des personnes dénuées d'expérience ou de connaissance, sauf si elles ont pu bénéficier, par l'intermédiaire d'une personne responsable de leur sécurité, d'une surveillance ou d'instructions préalables concernant l'utilisation de l'appareil. Il convient de surveiller les enfants pour s'assurer qu'ils ne jouent pas avec l'appareil.
- Tous les utilisateurs potentiels devront être formés à l'utilisation de l'automatisme, et cela, en lisant ce guide d'utilisation.
- Il est impératif de s'assurer qu'aucune personne non formée (enfant) ne puisse mettre le portail en mouvement par les dispositifs de commande fixe (sélecteur à clé) ou portatif (télécommande).
- Empêcher les enfants de jouer auprès ou avec le portail motorisé.
- Ne pas arrêter volontairement le portail en mouvement, sauf bien évidemment avec un organe de commande ou d'arrêt d'urgence.
- Éviter que tout obstacle naturel (branche, pierre, hautes herbes, ...) puisse entraver le mouvement du portail.
- Ne pas actionner manuellement le portail lorsque les moteurs ne sont pas désassemblés.
- Avant de mettre le portail en mouvement, s'assurer qu'il n'y ait personne dans l'aire de déplacement du portail (enfants, véhicules...).
- En cas de mauvais fonctionnement, enlever les vérins des pattes de fixation portail les moteurs afin de permettre le passage et contacter votre installateur. Ne surtout pas intervenir soi-même sur le produit.

- Ne pas modifier ou ajouter de composants au système sans en avoir discuté avec l'installateur.

2 - OUVERTURE/FERMETURE

La commande du portail peut se faire à partir d'une télécommande programmée, d'un clavier à code sans fil programmé ou d'un organe de commande filaire.

2.1 - TYPE DE COMMANDE

Il existe deux types de commande pour manoeuvrer le portail.

Commande portail



Commande piéton (par radio uniquement)



- La commande portail permet de piloter l'ouverture, l'arrêt et la fermeture des deux battants.
- La commande piéton permet de piloter l'ouverture, l'arrêt et la fermeture du battant entraîné par le moteur M1.
- La commande piéton permet par ailleurs de piloter l'arrêt des deux battants.
- La commande piéton ne permet pas de lancer la fermeture de M1 si M2 n'est pas entièrement fermé.
- La fermeture automatique et les photocellules ne sont pas actives dans le cas d'une commande piéton.
- La commande piéton est inopérante en mode collectif.

2.2 - MODES DE FONCTIONNEMENT

Le mode de fonctionnement est réglé en suivant les instructions du paragraphe «mode de fonctionnement».

2.2.1 - MODE «FERMETURE SEMI AUTOMATIQUE»

Description du fonctionnement à partir de la position portail fermé :

Pour ouvrir le portail

- Actionner la commande portail.
- Le feu clignotant clignote (1 flash par seconde).
- 1 seconde plus tard, le battant M1 commence son ouverture.
- 2,5 secondes plus tard, le battant M2 commence son ouverture.
- Les deux battants s'ouvrent jusqu'à leur butée d'ouverture.
- Quand les deux battants ont atteint leur butée d'ouverture, le feu clignotant s'arrête de clignoter et la manoeuvre est terminée.

Pour fermer le portail

- Actionner la commande portail.
- Le feu clignotant clignote (1 flash par seconde).
- 1 seconde plus tard, le battant M2 commence sa fermeture.
- Quelques secondes plus tard, le battant M1 commence sa fermeture.
- Le battant M2 atteint sa butée de fermeture.
- Un certain temps plus tard (2,5 secondes par défaut, mais peut se régler) le battant M1 atteint sa butée de fermeture.
- Le feu clignotant s'arrête de clignoter et la manoeuvre est terminée.

À tout moment, il est possible d'arrêter le mouvement du portail en actionnant une commande (portail ou piéton).

Puis si on actionne à nouveau la commande portail, le portail redémarre en sens inverse.

2.2.2 - MODE «FERMETURE AUTOMATIQUE»

Description du fonctionnement à partir de la position portail fermé :

- Actionner la commande portail.
- Le feu clignotant clignote (1 flash par seconde).
- 1 seconde plus tard, le battant M1 commence son ouverture.
- 2,5 secondes plus tard, le battant M2 commence son ouverture.
- Les deux battants s'ouvrent jusqu'à leur butée d'ouverture.
- Quand les deux battants ont atteint leur butée d'ouverture, le feu clignotant change de façon de clignoter (1 flash court toutes les 1.25 secondes) la temporisation avant fermeture démarre.
- Quand la temporisation est finie, le feu clignotant reprend son rythme normal (1 flash par seconde).
- 1 seconde plus tard, le battant M2 commence sa fermeture.

- Quelques secondes plus tard, le battant M1 commence sa fermeture.
- Le battant M2 atteint sa butée de fermeture.
- Un certain temps plus tard (2,5 secondes par défaut, mais peut se régler) le battant M1 atteint sa butée de fermeture.
- Le feu clignotant s'arrête de clignoter et la manoeuvre est terminée.

À tout moment, il est possible d'arrêter le mouvement du portail en actionnant une commande (portail ou piéton).

Puis si on actionne à nouveau la commande portail, le portail redémarre en sens inverse.

Si on active une commande pendant la temporisation, celle-ci est stoppée et la fermeture automatique est annulée.

2.2.3 - MODE «COLLECTIF»

Le fonctionnement est identique au mode «fermeture automatique» à l'exception de :

- Il n'est pas possible d'arrêter l'ouverture du portail que ce soit avec la commande d'ouverture portail ou piéton.
- Si on active la commande portail pendant la temporisation, celle-ci est rechargée avec le temps initial afin de prolonger le délai avant la fermeture automatique.
- Si on active la commande portail pendant la fermeture, le portail s'arrête, se rouvre et la temporisation avant fermeture automatique démarre.
- La commande piéton est inopérante.

2.3 - PHOTOCELLULES (SI INSTALLÉES)

- Pendant la fermeture, si un objet ou une personne vient couper le faisceau infrarouge entre les deux photocellules, le portail s'arrête et repart en ouverture. Si la fermeture automatique est activée, la temporisation démarre. Si à la fin de la temporisation le faisceau de photocellules est coupé, le portail attend que le faisceau soit libéré avant de se refermer. Si au bout de 3 minutes, le faisceau n'est toujours pas libéré, la fermeture automatique est annulée et le système se met en veille.
- Les photocellules peuvent aussi être actives au début de l'ouverture (utile dans le cas où un deuxième jeu de photocellules est installé – voir «3.2.2. MODE DES PHOTOCELLULES MENU 2»).

- Si c'est le cas et que le faisceau est coupé au moment où le portail doit commencer à s'ouvrir, le feu clignotant émet des doubles flash pendant 30 secondes. On peut arrêter le flash en appuyant sur une commande. Pour que le portail puisse s'ouvrir, il faut libérer le faisceau et actionner une commande.

2.4 - DÉTECTION D'OBSTACLE

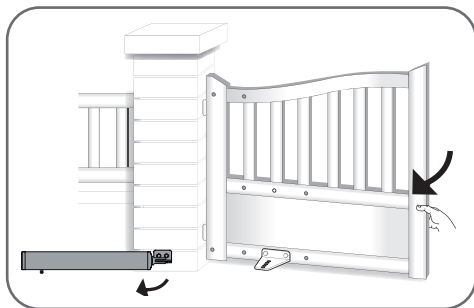
Pendant le mouvement, les battants peuvent être amenés à heurter un obstacle.

- Par sécurité, si les moteurs forcent de trop (la force est réglable – voir «Force des moteurs» dans les réglages), le portail s'arrête, relâche la pression et le feu clignotant émet des doubles flash pendant 30 secondes. On peut arrêter le flash en appuyant sur une commande.
- En actionnant une commande (la même qui avait servi à la mise en mouvement), le portail repart en sens inverse.
- Si la détection d'obstacle se produit pendant la fermeture et que le mode de fonctionnement est «fermeture automatique» ou «collectif», le portail se rouvre et la temporisation redémarre.
- Si le portail offre une surface importante de résistance au vent (portail plein), cela peut conduire à provoquer des détections d'obstacle lorsqu'il y a du vent. Dans ce cas, il est recommandé d'augmenter le réglage de la force des moteurs.

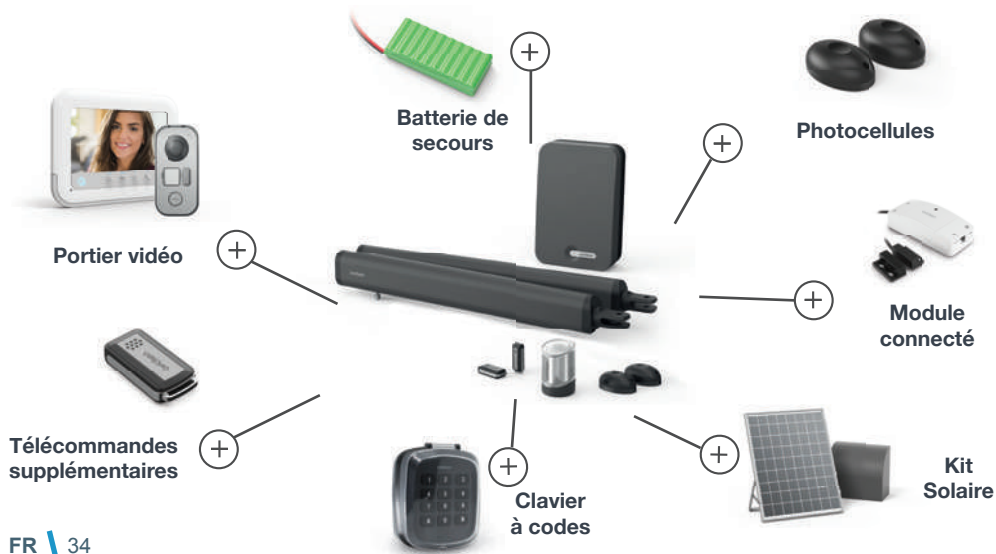
2.5 - MOUVEMENT MANUEL

Attention : Lorsque les vérins sont désolidarisés du portail, le portail peut se mettre en mouvement sous l'action du vent ou d'une poussée extérieure. Il est donc important de faire attention ou de bloquer le portail afin d'éviter tout risque de blessure.

Il suffit de retirer la goupille et de soulever le bras de motorisation. Ainsi le portail peut s'ouvrir manuellement pendant la durée de la coupure de courant.



3 - ACCESSOIRES EN OPTION



1 - INTERVENTION D'ENTRETIEN

Les interventions d'entretien doivent être faites par l'installateur ou une personne qualifiée afin de garantir la fonctionnalité et la sécurité de l'installation.

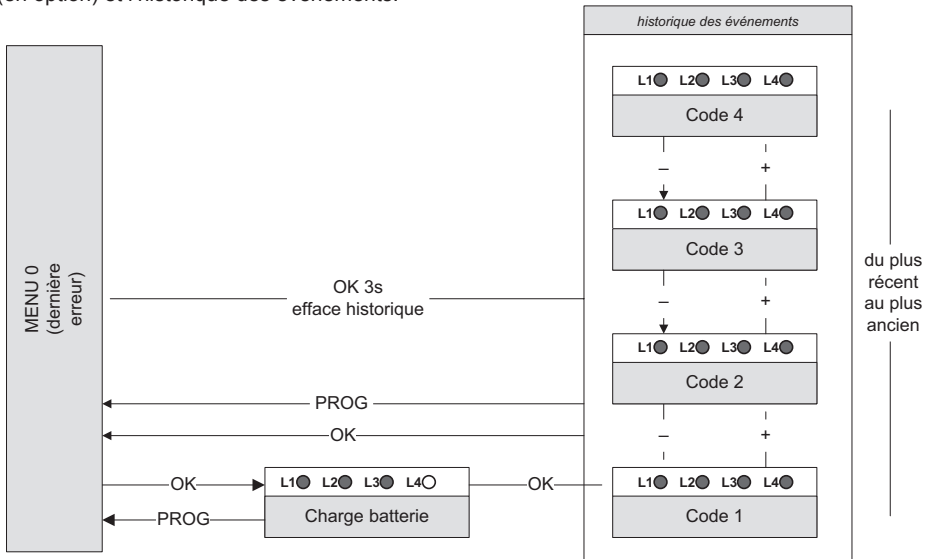
Le nombre d'interventions d'entretien et de nettoyage doit être proportionnel à la fréquence d'utilisation du portail motorisé.

Pour une utilisation de 10 cycles par jour environ, il faut prévoir :

- Une intervention tous les 12 mois sur les parties mécaniques : serrage des vis, lubrification, contrôle des gonds, des butées et du bon équilibrage du portail...
- Une intervention tous les 6 mois sur les parties électroniques : fonctionnement moteur, photocellules, dispositifs de commande...

2 - INDICATEURS DE FONCTIONNEMENT

Ce système possède deux indicateurs de fonctionnement : le niveau de charge de la batterie (en option) et l'historique des événements.



2.1 - HISTORIQUE ÉVÈNEMENTS ET CODES D'ERREUR

- Lors du fonctionnement, il peut se produire des événements qui peuvent être soit des dysfonctionnements de l'automatisme, soit des conséquences de l'action de l'utilisateur.
- Chaque événement différent a un code.
- Ce code s'affiche par une combinaison de LED rouges allumées, éteintes ou clignotantes sur l'affichage **MENU 0**.
- Dès que l'on appui sur **OK** ou sur **PROG**, ce code s'efface. Cependant, les 4 derniers codes générés sont mémorisés, et sont consultables dans un historique.
- Pour y accéder, appuyer 2 fois sur **OK** puis utiliser les boutons «+» et «-» pour faire défiler les codes mémorisés.

Afin de diagnostiquer d'éventuels problèmes, voici la liste des codes et leur signification :

○ : LED **éteinte**

● : LED **allumée**

◐ : LED **clignotante**

Il y a deux type de code : Erreur (E) ou Information (I). Attention, une erreur nécessite une action de l'installateur afin de corriger le problème de l'automatisme.

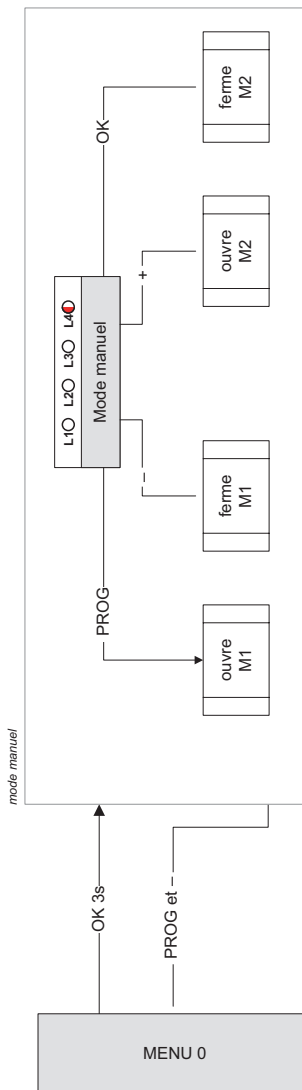
LED				Description	Type
L1 ○	L2 ○	L3 ○	L4 ●	Une détection d'obstacle a eu lieu sur M1 en fermeture.	I
L1 ○	L2 ○	L3 ●	L4 ○	Une détection d'obstacle a eu lieu sur M2 en fermeture.	I
L1 ○	L2 ●	L3 ●	L4 ●	Le faisceau des photocellules a été coupé.	I
L1 ●	L2 ●	L3 ●	L4 ○	Une détection d'obstacle a eu lieu sur M1 en ouverture.	I
L1 ●	L2 ●	L3 ●	L4 ●	Une détection d'obstacle a eu lieu sur M2 en ouverture.	I
L1 ○	L2 ○	L3 ○	L4 ◐	Le moteur M1 n'est pas branché ou mal branché (faux contact), vérifier les branchements.	E
L1 ○	L2 ○	L3 ◐	L4 ○	Le moteur M2 n'est pas branché ou mal branché (faux contact), vérifier les branchements.	E

L1 ○	L2 ○	L3 ◐	L4 ◐	Le temps maximum de fonctionnement a été atteint (un moteur tourne dans le vide et n'arrive donc pas en butée?), vérifiez l'embrayage.	E
L1 ○	L2 ◐	L3 ◐	L4 ○	Le battant M1 s'est fermé avant le battant M2, augmenter le temps de décalage entre les battants.	E
L1 ○	L2 ◐	L3 ◐	L4 ◐	Trois détections d'obstacle consécutives en ouverture. Vérifiez la zone de déplacement du portail.	E
L1 ◐	L2 ○	L3 ○	L4 ○	Trois détections d'obstacle consécutives en fermeture. Vérifiez la zone de déplacement du portail.	E
L1 ◐	L2 ○	L3 ◐	L4 ○	L'alimentation principale a été coupée pendant une phase de mouvement OU la batterie est trop faible pour un fonctionnement correct.	E
L1 ◐	L2 ◐	L3 ○	L4 ○	L'auto-apprentissage n'est pas valide (il n'a jamais été fait, ou un réglage nécessitant de refaire l'auto-apprentissage a été modifié). Lancez un auto-apprentissage.	E
L1 ◐	L2 ○	L3 ○	L4 ◐	La fermeture automatique a été annulée. Générée s'il se produit 3 réouverture (10 en mode collectif) consécutives à une coupure des photocellules pendant fermeture automatique OU si le faisceau a été coupé pendant plus de 3 minutes.	E
L1 ◐	L2 ◐	L3 ◐	L4 ◐	L'entrée de commande portail (2B) est connectée en permanence à la masse. Vérifiez les branchements.	E

2.2 - PILOTAGE MANUEL

Il est possible de manoeuvrer les battants sans avoir fait une quelconque programmation, par exemple pendant l'installation des moteurs.

- Pour entrer en mode manuel, appuyer sur **OK** pendant 3 secondes, La LED L4 clignote.
- Maintenir appuyé le bouton correspondant au mouvement souhaité.



- Il est possible d'appuyer simultanément sur **PROG** et «+» par exemple pour ouvrir les deux battants en même temps.
- Pour sortir, appuyer sur les boutons **PROG** et «-» simultanément (juste un coup).
- Sinon, au bout d'une minute sans action sur un bouton, le système sort automatiquement du pilotage manuel.

De plus, dans ce mode, les LED L1 et L2 permettent de tester l'état des entrées photocellules (PHO) et commande filaire (2B) :

Si des photocellules sont connectées, la LED L1 est allumée si le faisceau infrarouge est non-interrompu.

Si un organe de commande filaire est connecté à l'entrée 2B, la LED L2 s'allume quand on actionne le contacteur de l'organe en question.

2.3 - RÉINITIALISATION TOTALE

Il est possible de rétablir tous les réglages d'usine.

- Pour cela, appuyer sur «-» et «+» et OK en même temps pendant 8 secondes, jusqu'à ce qu'une animation des LED apparaisse. Tous les réglages ont alors leur valeur par défaut, il faut refaire un auto-apprentissage.

Cependant, cette procédure n'efface pas les télécommandes de la mémoire.

3 - DÉMOLITION ET MISE AU REBUT

Cet automatisme de portail ainsi que son emballage sont constitués de différents types de matériaux dont certains doivent être recyclés et d'autres doivent être mis au rebut.

Aucun des éléments ne doit être abandonné dans la nature ou jeté dans une poubelle domestique.

Le démontage des éléments du kit, afin de séparer les différents matériaux, doit être fait par une personne qualifiée.

Trier les éléments par type :

- Pile et batterie / - Carte électronique/ - Plastiques/
- Ferraille/ - Carton et papier/ - Autres

Une fois les éléments triés, les confier à un organisme de recyclage approprié et déposer les autres matériaux dans une déchetterie.

Précisions relatives à la protection de l'environnement

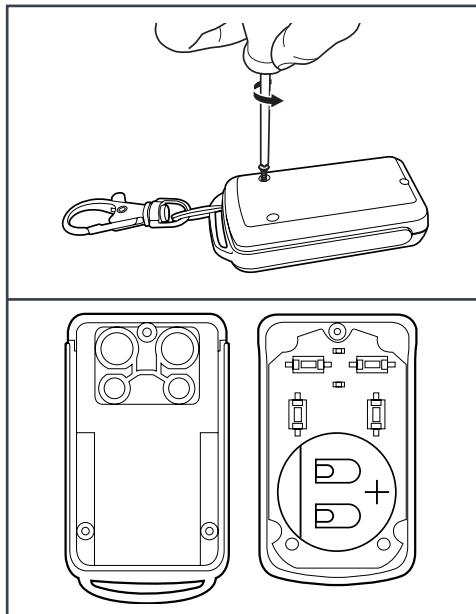


Le consommateur est tenu par la loi de recycler toutes les piles et tous les accus usagés. Il est interdit de les jeter dans une poubelle ordinaire!

Des piles/accus contenant des substances nocives sont marqués des symboles figurant ci-contre qui renvoient à l'interdiction de les jeter dans une poubelle ordinaire. Les désignations des métaux lourds correspondants sont les suivants Cd= cadmium, Hg= mercure, Pb= plomb. Il est possible de restituer ces piles/accus usagés auprès des déchetteries communales (centres de tri de matériaux recyclables) qui sont dans l'obligation de les récupérer.

Ne pas laisser les piles/piles boutons/accus à la portée des enfants. Les conserver dans un endroit qui leur est inaccessible. Il y a risque qu'elles soient avalées par des enfants ou des animaux domestiques. Danger de mort! Si cela devait arriver malgré tout, consulter immédiatement un médecin ou se rendre à l'hôpital!

Faire attention de ne pas court-circuiter les piles, ni les jeter dans le feu, ni les recharger. Il y a risque d'explosion!



Ce logo signifie qu'il ne faut pas jeter les appareils hors d'usage avec les ordures ménagères. Les substances dangereuses qu'ils sont susceptibles de contenir peuvent nuire à la santé et à l'environnement. Faites reprendre ces appareils par votre distributeur ou utilisez les moyens de collecte sélective mis à votre disposition par votre commune.

3.1. REMPLACEMENT DE LA PILE DE LA TÉLÉCOMMANDE

Quand la portée de la télécommande diminue fortement et que le voyant rouge est faible, cela signifie que la pile de la télécommande est bientôt épuisée. La pile utilisée dans la télécommande est de type CR2032, elles sont connectées l'une sur l'autre. Remplacer la pile par une pile de même type que celle utilisée à l'origine.

- A l'aide d'un petit tournevis cruciforme, retirer les 3 vis à l'arrière de la télécommande.
- Ouvrir la télécommande et retirer la pile.
- Introduire la pile neuve en respectant bien la polarité
- Réfermer la télécommande et revisser les vis de fixation.

G - INFORMATIONS TECHNIQUES ET LÉGALES

1 - CARACTERISTIQUES TECHNIQUES

Les caractéristiques techniques sont données à titre indicatif et cela à une température de +20°C. La société Avidsen se réserve le droit de modifier ces caractéristiques à tout moment, tout en garantissant dans tous les cas le bon fonctionnement et le type d'utilisation prévu, dans un but d'améliorer ces produits.

VÉRINS	
Type	Moteurs 24Vdc, réducteur avec engrenage, type : chariot à vis sans fin
Alimentation	24Vdc
Force nominal	650N
Vitesse au couple nominal	2cm/s
Consommation à force nominal	2A
Câble	50cm. 2 conducteurs de section 0,75mm ²
Durée de fonctionnement assignée	10 minutes
Nombre maximum de cycles/ jour	50
Température de fonctionnement	-20°C/ +60°C
Indice de protection	IP44

BOITIER ÉLECTRONIQUE	
Type	Boitier électronique pour 2 vérins 24Vdc
Constitution	1 carte électronique AVLO, 1 transformateur 230/20Vac
Alimentation	230Vac / 50Hz ou 24Vdc
Puissance maximum assignée	240W
Sortie Moteurs (- M1 + / - M2 +)	2 sorties pour moteur 24Vdc - Courant maximum de sortie au démarrage pendant 3s = 3A - Courant maximum de sortie après démarrage = 2.5A
Sortie Feu clignotant (- Warn +)	Clignotement géré par la carte électronique. Pour feu clignotant 24V avec LED uniquement.
Sortie d'alimentation +12Vdc (+12V / GND)	Pour alimenter les photocellules. 3.3W maximum
Entrée photocellule (GND / PHO)	Entrée pour contact sec normalement fermé
Entrée pour organe de commande (2B / GND) «2 battants»	Entrée pour contact sec normalement ouvert (La fermeture du contact provoque une commande de mise en mouvement ou d'arrêt du portail)

G - INFORMATIONS TECHNIQUES ET LÉGALES

Nombre de boutons de télécommande mémorisables	15 avec 1 bouton commande portail et 1 bouton commande piéton
Fusibles de protection	Fusible dans le bornier du transformateur 1A temporisé
Température de fonctionnement	-20°C / +60°C
Indice de protection	IP44

FEU CLIGNOTANT

Type	Eclairage à LED 2.5W maxi Clignotement géré par la carte électronique
Alimentation	Tension maxi d'alimentation : 24VDC
Température de fonctionnement	-20°C/ +60°C
Indice de protection	IP44

TÉLÉCOMMANDE

Type	Type : Modulation AM de type OOK. Codage de type Rolling code à 16 bits (soit 65536 combinaisons possibles)
Fréquence	433,92MHz
Alimentation	3V par pile de type CR2032
Touches	4 touches
Puissance rayonnée	< 10mW
Autonomie	1 ans à raison de 10 utilisations de 2s par jour
Température de fonctionnement	-20°C / +60°C
Indice de protection	IP40 (Utilisation uniquement en intérieur : maison, voiture ou lieu abrité)

PHOTOCELLULES

Type	Détecteur de présence à faisceau infrarouge modulé. Système de sécurité de type D selon la EN 12453
Constitution	1 émetteur TX et 1 récepteur RX
Alimentation	12Vdc, 12Vac, 24Vdc, 24Vac

G - INFORMATIONS TECHNIQUES ET LÉGALES

Puissance maximum assignée	0.7W la paire
Sortie	- 1 sortie à contact sec normalement fermé (COM/NC) - 1 sortie à contact sec normalement ouvert (COM/NO)
Angle d'émission/ Angle de réception	10° environ / 10 ° environ
Portée	15m maximum (portée qui peut être réduite à cause de perturbations climatiques)
Nombre de photocellules connectables	Il est possible de connecter jusqu'à 5 récepteurs RX en série
Température de fonctionnement	-20°C/+60°C
Indice de protection	IP44

2 - GARANTIE

- Ce produit est garanti 3 ans, pièces et main d'œuvre, à compter de la date d'achat. Il est impératif de garder une preuve d'achat durant toute cette période de garantie.
- La garantie ne couvre pas les dommages causés par négligence, chocs ou accidents.
- Aucun des éléments de ce produit ne doit être ouvert ou réparé par des personnes étrangères à la société Avidsen.
- Toute intervention sur l'appareil annulera la garantie.
- Votre motorisation est garantie 10 ans contre la corrosion, cette garantie couvre la perforation due à la corrosion (à l'exclusion de la visserie, des supports moteur et de l'électronique). Cette garantie couvre la panne de votre motorisation suite à de la corrosion.

Attention : N'employez aucun produit ou essence d'épuration carboxylique, alcool ou similaire. En plus de risquer d'endommager votre appareil, les vapeurs sont également dangereuses pour votre santé et explosives. N'employez aucun outil pouvant être conducteur de tension (brosse en métal, outil pointu ou autre) pour le nettoyage.

Le ticket de caisse ou la facture fait preuve de la date d'achat.

3 - ASSISTANCE ET CONSEILS

- Malgré tout le soin que nous avons porté à la conception de nos produits et à la réalisation de cette notice, si vous rencontrez des difficultés lors de l'installation de votre produit ou des questions, il est fortement conseillé de contacter nos spécialistes qui sont à votre disposition pour vous conseiller.
- En cas de problème de fonctionnement pendant l'installation ou après quelques jours d'utilisation, il est impératif de nous contacter avant votre installation afin que l'un de nos techniciens diagnostique l'origine du problème car celui-ci provient certainement d'un réglage non adapté ou d'une installation non conforme.

Contactez les techniciens de notre service après-vente au :

0 892 701 369 Service 0,35 € / min
+ prix appel

Du lundi au vendredi de 9H à 12H et de 14H à 18H.

4 - RETOUR PRODUIT - SAV

Malgré le soin apporté à la conception et fabrication de votre produit, si ce dernier nécessite un retour en service après-vente dans nos locaux, il est possible de consulter l'avancement des interventions sur notre site Internet à l'adresse suivante : <http://sav.avidsen.com/nos-services>

Avidsen s'engage à disposer d'un stock de pièces détachées sur ce produit pendant la période de garantie contractuelle.

5 - DÉCLARATION UE DE CONFORMITE

NOM ET QUALITE DU SIGNATAIRE : Alexandre Chaverot, président

Déclare sous mon entière responsabilité que :

Le produit précédemment cité est conforme à la directive RED 2014/53/EU et sa conformité a été évaluée selon les normes applicables en vigueur :

EN 300 220-1 V3.1.1
EN 300 220-2 V3.2.1
EN 62479:2010
EN 60335-1:2012 + A11:2014 +A13:2017+A1:2019+A14:2019+A2:2019
EN 60335-2-103:2015
EN 62233:2008
EN 301 489-1 V2.2.3
EN 301 489-3 V2.1.1

La télécommande est conforme à la directive RED 2014/53/EU et sa conformité a été évaluée selon les normes applicables en vigueur :

EN 300 220-1 V3.1.1
EN 300 220-2 V3.1.1
EN 62479:2010
EN 62368-1:2014 + A11:2017
EN 301 489-1 V2.2.0
EN 301 489-3 V2.1.1
EN50663:2017

Le produit précédemment cité est conforme à la directive RoHS 2011/65/EU.

A Tours le 30/05/2022
Alexandre Chaverot, président






avidsen

Avidsen
19 avenue Marcel Dassault - ZAC des Deux Lions
37200 Tours - France